

NÁVOD K OBSLUZE A INSTALACI

ZÁSOBNÍKY TEPLÉ VODY NEPŘÍMOTOPNÉ

OKC 100 NTR
OKC 125 NTR
OKC 160 NTR
OKC 200 NTR
OKC 250 NTR
OKC 200 NTRR
OKC 250 NTRR

OKC 100 NTR/HV
OKC 125 NTR/HV
OKC 160 NTR/HV

OKC 80 NTR/Z
OKC 100 NTR/Z
OKC 125 NTR/Z
OKC 160 NTR/Z
OKC 200 NTR/Z



Družstevní závody Dražice - strojírna s.r.o.
Dražice 69, 294 71 Benátky nad Jizerou
tel.: +420 / 326 370 990
fax: +420 / 326 370 980
e-mail: prodej@dzd.cz

 **DRAŽICE**
ČLEN SKUPINY NIBE

OBSAH

1	TECHNICKÁ SPECIFIKACE VÝROBKU.....	4
1.1	POPIS FUNKCE	4
1.2	SDĚLENÍ PRO SPOTŘEBITELE.....	4
1.2.1	SPOTŘEBA TEPLÉ VODY	4
1.2.2	ÚSPORY ELEKTRICKÉ ENERGIE	4
1.2.3	POHOTOVOSTNÍ SPOTŘEBA ELEKTRICKÉ ENERGIE.....	5
1.3	KONSTRUKCE A ZÁKLADNÍ ROZMĚRY OHŘÍVAČE	6
2	PROVOZNÍ A MONTÁŽNÍ INFORMACE.....	16
2.1	PROVOZNÍ PODMÍNKY	16
2.2	MONTÁŽ NA ZEĎ	16
2.3	VODOVODNÍ INSTALACE.....	17
2.4	NAPOJENÍ NEPŘÍMOTOPNÉHO ZÁSOBNÍKU NA TEPLOVODNÍ SOUSTAVU	22
2.5	ELEKTRICKÁ INSTALACE	23
2.5.1	ZÁKLADNÍ INFORMACE PRO ELEKTRICKOU INSTALACI	23
2.5.2	ZPŮSOBY PŘIPOJENÍ ELEKTRONICKÉHO TERMOSTATU.....	23
2.6	PRVNÍ UVEDENÍ DO PROVOZU	24
2.7	UVEDENÍ MIMO PROVOZ, VYPRÁZDNĚNÍ	25
2.8	KONTROLA, ÚDRŽBA, PÉČE O ZAŘÍZENÍ	25
2.9	NEJČASTĚJŠÍ PORUCHY FUNKCE A JEJICH PŘÍČINY	26
3	OBSLUHA TERMOSTATU	27
3.1	OBSLUHA	27
3.1.1	OBSLUŽNÁ ZAŘÍZENÍ ZÁSOBNÍKU	27
3.1.2	NASTAVENÍ TEPLoty	29
4	DŮLEŽITÁ UPOZORNĚNÍ	30
4.1	INSTALAČNÍ PŘEDPISY	30
4.2	PŘÍSLUŠENSTVÍ	30
4.3	POKYNy PRO DOPRAVU A SKLADOVÁNÍ	30
4.4	LIKVIDACE OBALOVÉHO MATERIÁLU A NEFUNKČNÍHO VÝROBKU	31

PŘED INSTALACÍ OHŘÍVAČE SI POZORNĚ PŘEČTĚTE TENTO NÁVOD!

Vážený zákazníku,

Družstevní závody Dražice - strojírna s.r.o. Vám děkují za rozhodnutí používat výrobek naší značky. Těmito předpisy Vás seznámíme s použitím, konstrukcí, údržbou a dalšími informacemi o elektrických ohřívačích vody.



Výrobek není určen pro ovládání

- a) osobami (včetně dětí) se sníženými fyzickými, smyslovými nebo duševními schopnostmi nebo
- b) s nedostatečnými znalostmi a zkušenostmi, nejsou-li pod dohledem zodpovědné osoby nebo nebyly-li jí řádně proškoleny.

Výrobce si vyhrazuje právo na technickou změnu výrobku. Výrobek je určen pro trvalý styk s pitnou vodou.

Výrobek doporučujeme používat ve vnitřním prostředí s teplotou vzduchu +2°C až 45°C a relativní vlhkostí max. 80%.

Spolehlivost a bezpečnost výrobku byla prověřena Strojírenským zkušebním ústavem v Brně.

Vyrobeno v České republice.

Význam piktogramů použitých v návodu



Důležité informace pro uživatele ohřívače.



Doporučení výrobce, jehož dodržování Vám zaručí bezproblémový provoz a dlouhodobou životnost výrobku.



POZOR!

Důležité upozornění, které musí být dodrženo.

1 TECHNICKÁ SPECIFIKACE VÝROBKU

1.1 POPIS FUNKCE

Nepřímotopné stacionární ZÁSOBNÍKY řady NTR a NTRR slouží k přípravě TUV ve spojení s jiným zdrojem topné vody, nejčastěji s plynovým kotlem, u typů NTRR kombinací dvou zdrojů topné vody (plynový kotel + solární systém, tepelné čerpadlo). Svým jmenovitým výkonem zaručují dostatečné množství TUV i pro velké bytové jednotky - provozovny, restaurace a podobná zařízení. **Při zvýšeném odběru TUV zásobníky dohřívají vodu průběžně a pracují obdobně jako průtokové ohřivače.**

Uzavírací ventily u výměníku musejí být otevřeny, čímž je zajištěn průtok otopné vody z teplovodní otopné soustavy. Doporučuje se zařadit společně s uzavíracím ventilem na přívodu do výměníku odvzdušňovací ventil, jímž podle potřeby - zejména při zahájení topné sezóny - odvzdušníte výměník (Obrázek 12, Obrázek 13, Obrázek 14, Obrázek 15 - podle typu). Doba ohřevu výměníkem je závislá na teplotě a průtoku vody v teplovodní otopné soustavě. Závěsný zásobník se vyrábí v univerzálním provedení - podle potřeby napojení uzavíracích ventilů k otopné vložce zprava nebo zleva.

1.2 SDĚLENÍ PRO SPOTŘEBITELE

1.2.1 SPOTŘEBA TEPLÉ VODY



Spotřeba teplé vody v domácnosti je závislá na počtu osob, množství sanitárního vybavení, délce, průměru a izolaci trubkových rozvodů v bytě či domě a na individuálních zvycích uživatelů. Nejlevnější způsob ohřevu vody je v čase snížené sazby elektrické energie.

1.2.2 ÚSPORY ELEKTRICKÉ ENERGIE



Zásobník teplé užitkové vody je izolován kvalitní polyuretanovou pěnou bez freonů. Nastavte teplotu na termostatu ohřivače pouze na výši, kterou nutně potřebujete k provozu domácnosti. Snížíte tak spotřebu energie a množství usazenin na stěnách nádoby a na výměníku.

Výhody použití nepřímotopného ohřivače:

- instalace a připojení ke zdroji topné vody,
- velmi rychlý ohřev TUV,
- smaltovaný ocelový zásobník zajišťuje veškeré hygienické požadavky na kvalitu TUV,
- vestavěná hořčíková anoda zvyšuje odolnost proti korozi,
- kvalitní polyuretanová izolace zajišťuje minimální tepelné ztráty,
- plynule nastavitelná teplota TUV do 74°C,

- více odběrných míst,
- u typů se dvěma výměníky možnost využití dvou zdrojů topné vody nebo jejich propojením získat dvojnásobnou teplosměnnou plochu,
- světelná signalizace chodu ohřívače,
- kontrola teploty TUV,
- možnost zapojení cirkulace TUV.

1.2.3 POHOTOVOSTNÍ SPOTŘEBA ELEKTRICKÉ ENERGIE



I v případě, že se ze zásobníku neodebírání ohřátá voda, dochází k určitému malému úniku tepla. Tato ztráta se měří po dobu 24h při teplotě 65°C v ohřívači a 20°C v jeho okolí. Výsledná hodnota se udává v jednotkách [kWh/24h] a znamená potřebné množství energie pro udržení nastavené teploty. Informační list viz Tabulka 1.

TYP	PRŮTOK TOPNÉ VODY (l/h)	TLAKOVÁ ZTRÁTA (mbar)	TEPELNÁ ZTRÁTA (kW/24h)
OKC 100 NTR	720	33	0,9
OKC 125 NTR		46	1,05
OKC 160 NTR		46	1,4
OKC 200 NTR		46	1,8
OKC 250 NTR		46	2,1
OKC 200 NTRR		2 x 33	1,8
OKC 250 NTRR		2 x 33	2,1

Tabulka 1

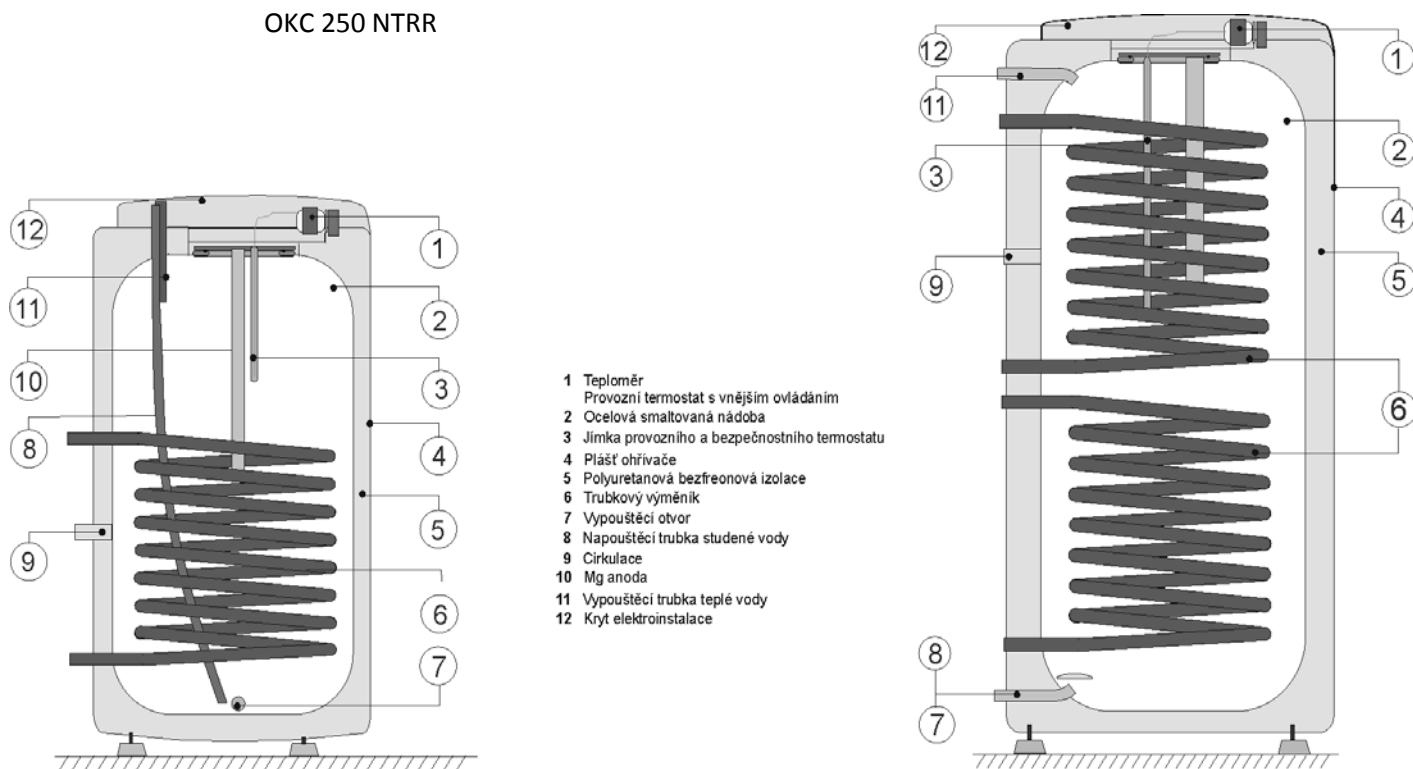
1.3 KONSTRUKCE A ZÁKLADNÍ ROZMĚRY OHŘÍVAČE

Nádoba zásobníku je vyrobena z ocelového plechu a zkoušena přetlakem 0,9 MPa. Vnitřek nádoby je posmaltován. Ke spodnímu dnu nádoby je přivařena příruba, k níž je přišroubováno víko přírubby. Mezi víko přírubby a přírubu je vložen těsnící kroužek. Ve víku přírubby jsou jímky pro umístění čidel regulačního termostatu a teploměru. Na matici M8 je namontována anodová tyč. Zásobník vody je izolován tvrdou polyuretanovou pěnou. Elektroinstalace je umístěna pod plastovým odnímatelným krytem. Teplotu vody je možné nastavit termostatem. K tlakové nádobě je přivařen výměník (výměníky) tepla.

Popis základních částí zásobníku – dle jednotlivých typů (Obrázek 1, Obrázek 2, Obrázek 3).

Rozměry ohřivačů – (Obrázek 4, Obrázek 5, Obrázek 6, Obrázek 7, Obrázek 8, Obrázek 9) a (Tabulka 2, Tabulka 3, Tabulka 5, Tabulka 7, Tabulka 8)

Technický popis: OKC 100 NTR, OKC 125 NTR, OKC 160 NTR, OKC 200 NTR, OKC 250 NTR, OKC 200 NTRR, OKC 250 NTRR



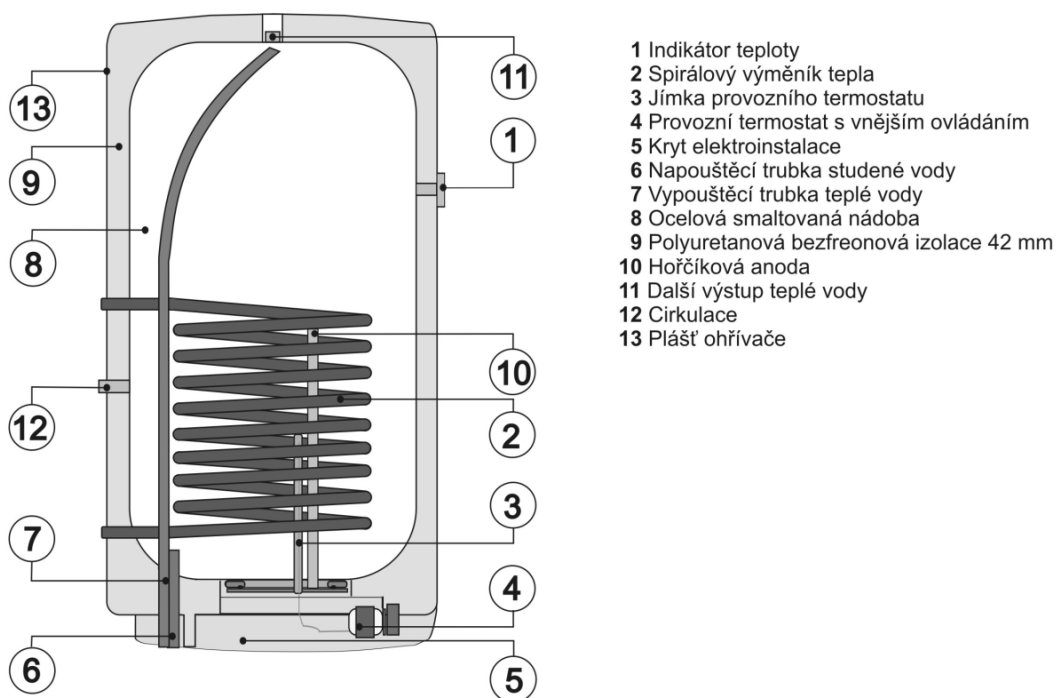
Obrázek 1

Technický popis: OKC 100 NTR/HV, OKC 125 NTR/HV, OKC 160 NTR/HV



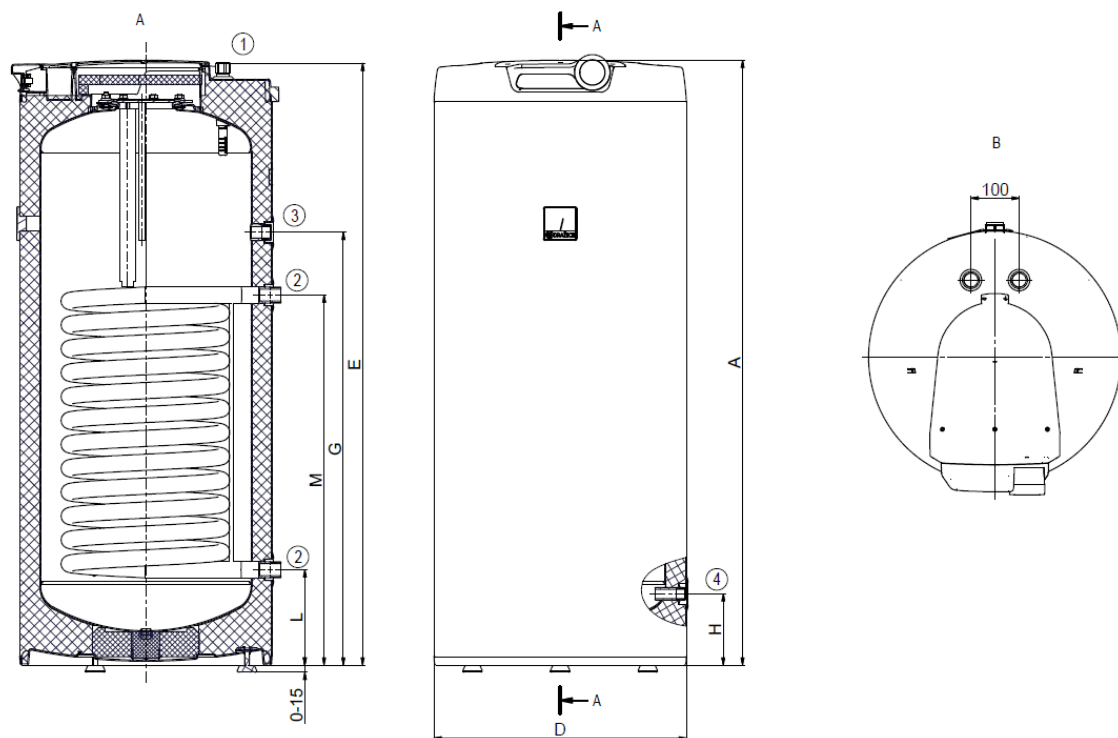
Obrázek 2

Technický popis: OKC 80 NTR/Z, OKC 100 NTR/Z, OKC 125 NTR/Z, OKC 160 NTR/Z, OKC 200 NTR/Z



Obrázek 3

OKC 100 NTR, OKC 125 NTR, OKC 160 NTR



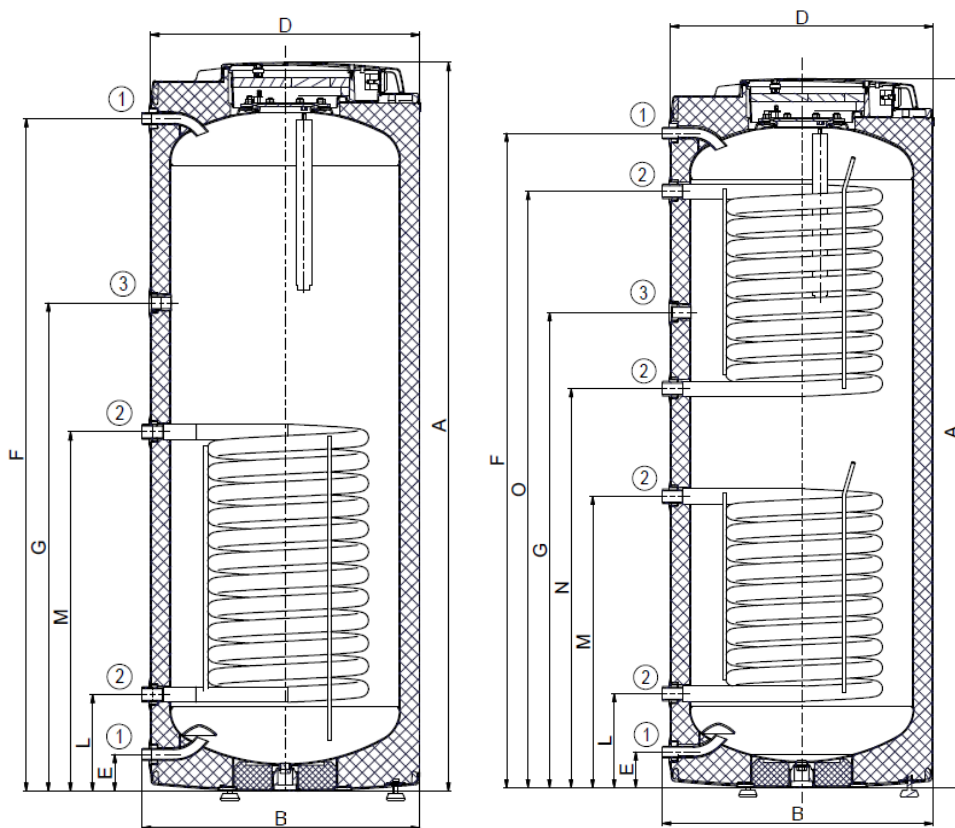
Obrázek 4

	OKC 100 NTR	OKC 125 NTR	OKC 160 NTR
A	902	1067	1255
B	565	565	565
D	524	524	524
E	893	1058	1246
G	535	635	897
H	145	145	145
L	195	195	195
M	635	765	765

hrdlo č. 1	3/4" vnější
hrdlo č. 2	1" vnější
hrdlo č. 3	3/4" vnitřní
hrdlo č. 4	1/2" vnitřní

Tabulka 2

OKC 200 NTR, OKC 250 NTR, OKC 200 NTRR, OKC 250 NTRR



Obrázek 5

hrdlo č. 1	3/4" vnější
hrdlo č. 2	1" vnější
hrdlo č. 3	3/4" vnitřní

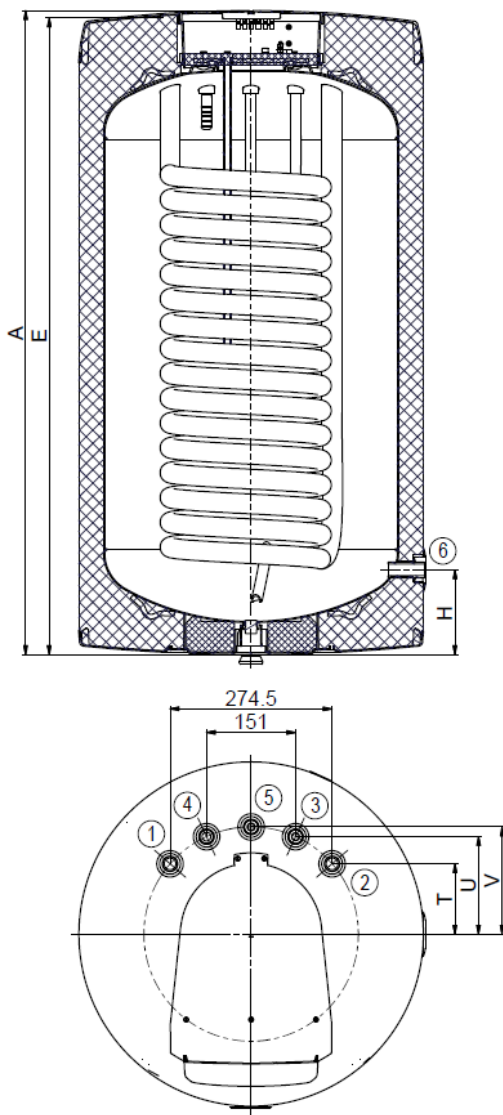
	OKC 200 NTR	OKC 200 NTRR	OKC 250 NTR	OKC 250 NTRR
A	1400	1400	1580	1580
B	603	603	603	603
D	584	584	584	584
E	80	80	80	80
F	1280	1280	1460	1460
G	950	950	1060	1060
L	209	209	209	209
M	779	649	779	649
N	-	709	-	889
O	-	1149	-	1329

Tabulka 3

TYP		OKC 100 NTR	OKC 125 NTR	OKC 160 NTR	OKC 200 NTR	OKC 200 NTRR	OKC 250 NTR	OKC 250 NTRR
OBJEM	l	87	112	148	208	200	242	234
MAX. PROVOZNÍ PŘETLAK V NÁDOBĚ	MPa				0,6			
MAX. PROVOZNÍ PŘETLAK VE VÝMĚNÍKU	MPa				1			
ELEKTRICKÉ PŘIPOJENÍ OVLÁDACÍCH PRVKŮ					1 PE-N ~ 230V/50Hz			
EL. KRYTÍ					IP 42			
MAX. TEPLOTA TUV	°C				90			
DOPORUČENÁ TEPLOTA TUV	°C				60			
MAX. HMOTNOST OHŘÍVAČE BEZ VODY	kg	53	66	73	93	102	92	104
TEPLOSMĚNNÁ PLOCHA VÝMĚNÍKU	m ²	1,08	1,45	1,45	1,45	2 x 1	1,45	2 x 1
JMENOVITÝ TEPELNÝ VÝKON PŘI TEPLOTĚ TOPNÉ VODY 80°C A PRŮTOKU 720 l/h	W	24000	32000	32000	32000	2 x 24000	32000	2 x 24000
DOBA OHŘEVU VÝMĚNÍKEM Z 10°C NA 60°C	min	13	12	16	23	13 / 25	26	14 / 28
STATICKÁ ZTRÁTA	W	42	54	75	82	82	87	87

Tabulka 4

OKC 100 NTR/HV, OKC 125 NTR/HV, OKC 160 NTR/HV



hrdlo č. 1	3/4" vnější
hrdlo č. 2	3/4" vnější
hrdlo č. 3	3/4" vnější
hrdlo č. 4	3/4" vnější
hrdlo č. 5	3/4" vnější
hrdlo č. 6	1/2" vnitřní

Obrázek 6

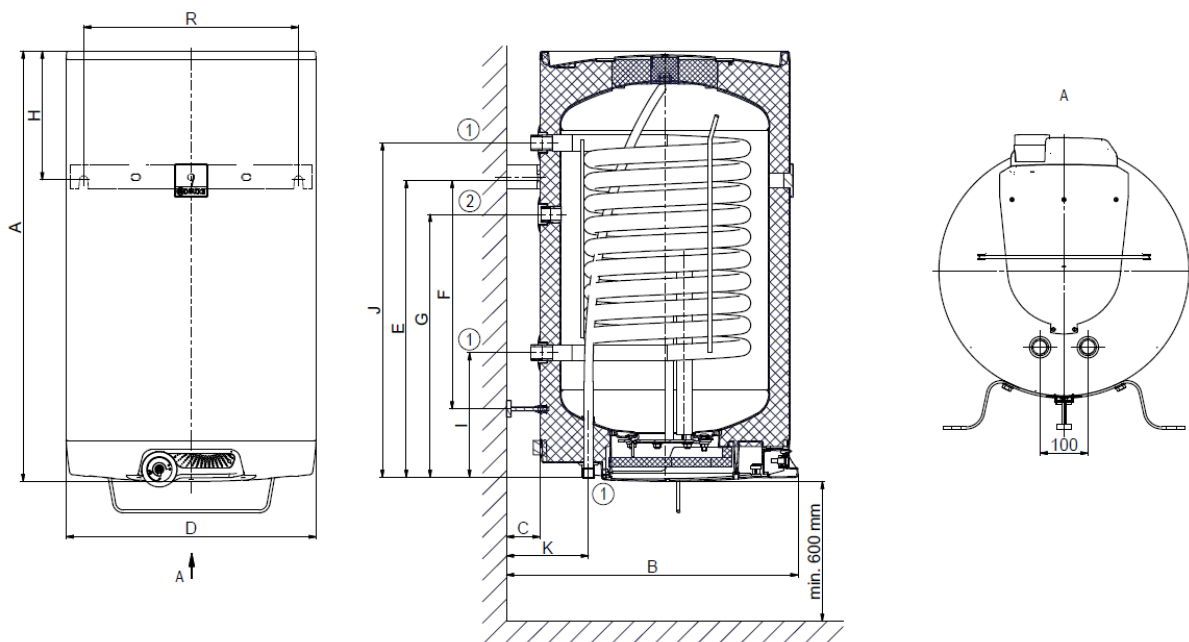
TYP	OKC 100 NTR/HV	OKC 125 NTR/HV	OKC 160 NTR/HV
A	902	1067	1092
D	524	524	584
E	892	1057	1079
H	145	145	146
T	119	119	119
U	165	165	165
V	182	182	182

Tabulka 5

TYP		OKC 100 NTR/HV	OKC 125 NTR/HV	OKC 160 NTR/HV
OBJEM	l	87	113	144
MAX. PROVOZNÍ PŘETLAK V NÁDOBĚ	MPa		0,6	
MAX. PROVOZNÍ PŘETLAK VE VÝMĚNÍKU	MPa		1	
ELEKTRICKÉ PŘIPOJENÍ OVLÁDACÍCH PRVKŮ		1 PE-N ~ 230 V/50Hz		
EL. KRYTÍ			IP 42	
MAX. TEPLOTA TUV	°C		90	
DOPORUČENÁ TEPLOTA TUV	°C		60	
MAX. HMOTNOST OHŘÍVAČE BEZ VODY	kg	53	64	77
TEPLOSMĚNNÁ PLOCHA VÝMĚNÍKU	m ²	1,08	1,45	1,45
JMENOVITÝ TEPELNÝ VÝKON PŘI TEPLOTĚ TOPNÉ VODY 80°C A PRŮTOKU 720 l/h	W	24000	32000	32000
DOBA OHŘEVU VÝMĚNÍKEM Z 10°C NA 60°C	min	13	12	16
STATICKÁ ZTRÁTA	W	42	65	65

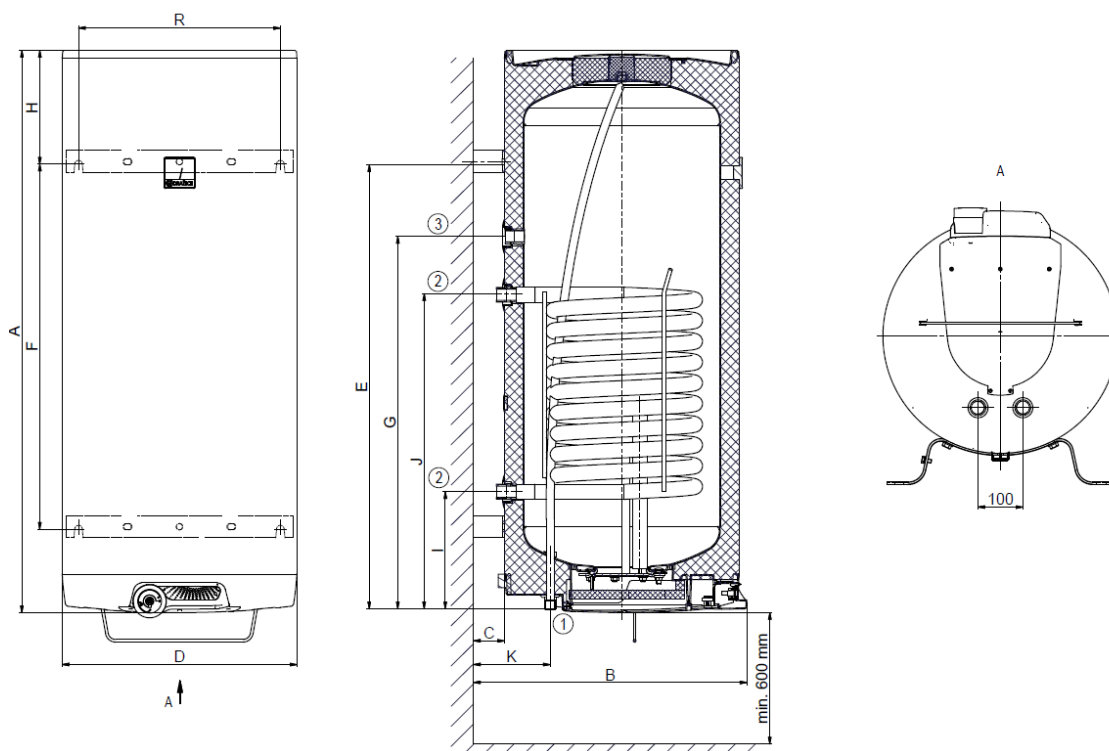
Tabulka 6

OKC 80 NTR/Z, OKC 100 NTR/Z, OKC 125 NTR/Z



Obrázek 7

OKC 160 NTR/Z



Obrázek 8

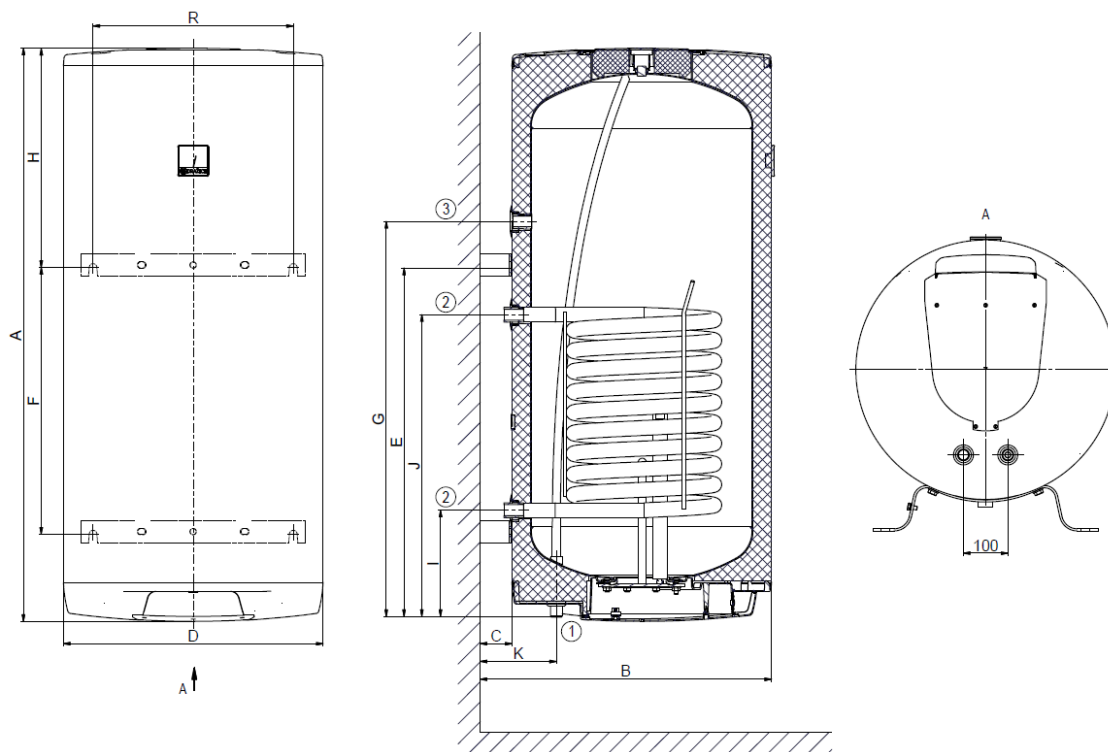
hrdlo č. 1	3/4" vnější
hrdlo č. 2	1" vnější
hrdlo č. 3	3/4" vnitřní

* u OKC 80 NTR/Z ② - 3/4" vnější

TYP	OKC 80 NTR/Z	OKC 100 NTR/Z	OKC 125 NTR/Z	OKC 160 NTR/Z
A	757	902	1067	1255
B	612	612	612	612
C	70	70	70	70
D	524	524	524	524
E	605	622	789	991
F	460	478	645	815
G	-	550	550	830
H	142	270	268	254
I	211	263	263	263
J	501	703	703	703
K	172	172	172	172
R	450	450	450	450

Tabulka 7

OKC 200 NTR/Z



Obrázek 9

TYP	OKC 200 NTR/Z
A	1290
B	655
C	70
D	584
E	784
F	600
G	889
H	496
I	239
J	679
K	172
R	450

hrdlo č. 1	3/4" vnější
hrdlo č. 2	1" vnější
hrdlo č. 3	3/4" vnitřní

Tabulka 8

TYP		OKC 80 NTR/Z	OKC 100 NTR/Z	OKC 125 NTR/Z	OKC 160 NTR/Z	OKC 200 NTR/Z
OBJEM	l	76	95	120	148	196
MAX. PROVOZNÍ PŘETLAK V NÁDOBĚ	MPa			0,6		
MAX. PROVOZNÍ PŘETLAK VE VÝMĚNÍKU	MPa			1		
ELEKTRICKÉ PŘIPOJENÍ OVLÁDACÍCH PRVKŮ				1 PE-N ~ 230V/50Hz		
EL. KRYTÍ				IP 44		
MAX. TEPLOTA TUV	°C			90		
DOPORUČENÁ TEPLOTA TUV	°C			60		
VÝŠKA OHŘÍVAČE	mm	757	902	1067	1255	1290
PRŮMĚR OHŘÍVAČE	mm	524	524	524	524	584
MAX. HMOTNOST OHŘÍVAČE BEZ VODY	kg	38	56	61	70	84
TEPLOSMĚNNÁ PLOCHA VÝMĚNÍKU	m ²	0,41	1,08	1,08	1,08	1,08
JMENOVITÝ TEPELNÝ VÝKON PŘI TEPLOTĚ TOPNÉ VODY 80°C A PRŮTOKU 720 l/h	W	9000	24000	24000	24000	24000
DOBA OHŘEVU VÝMĚNÍKEM Z 10°C NA 60°C	min	29	14	17	22	28
STATICÁ ZTRÁTA	W	40	47	57	67	72

Tabulka 9

2 PROVOZNÍ A MONTÁŽNÍ INFORMACE

2.1 PROVOZNÍ PODMÍNKY



Zásobník se smí používat výlučně v souladu s podmínkami uvedenými na výkonovém štítku a pokyny pro elektrické zapojení. Kromě zákonně uznaných národních předpisů a norem se musí dodržovat také podmínky pro připojení stanovené místními elektrickými a vodními podniky, jakož i návod na montáž a obsluhu. Každý samostatně uzavíratelný ohřívač musí být vybaven na přívodu studené vody uzávěrem, zkušebním kohoutem nebo zátkou pro kontrolu funkce zpětné armatury, zpětnou armaturou a pojistným ventilem. Ohřívače nad 200l litrů také tlakoměrem. Místnost, ve které bude zařízení provozováno, musí být nezamrzlá. Namontování přístroje se musí provést na takovém místě, se kterým se může jako s vhodným počítat, tzn., že zařízení musí být bez problémů přístupné pro eventuálně potřebnou údržbu, opravu nebo eventuální výměnu.

Upozorňujeme, že se zásobník nesmí připojit k elektrické síti, jestliže se v jeho blízkosti pracuje s hořlavými kapalinami (benzín, čistič skvrn), plyny apod.



Při silně vápenité vodě doporučujeme, abyste zásobníku předřadili některý běžný odvápnovací přístroj nebo nastavujte termostat na provozní teplotu maximálně 60°C. Pro řádný provoz je nezbytné používat pitnou vodu odpovídající kvality. Aby nedocházelo k případným usazeninám, doporučujeme, abyste ohřívači předřadili vodní filtr.

2.2 MONTÁŽ NA ZEĎ

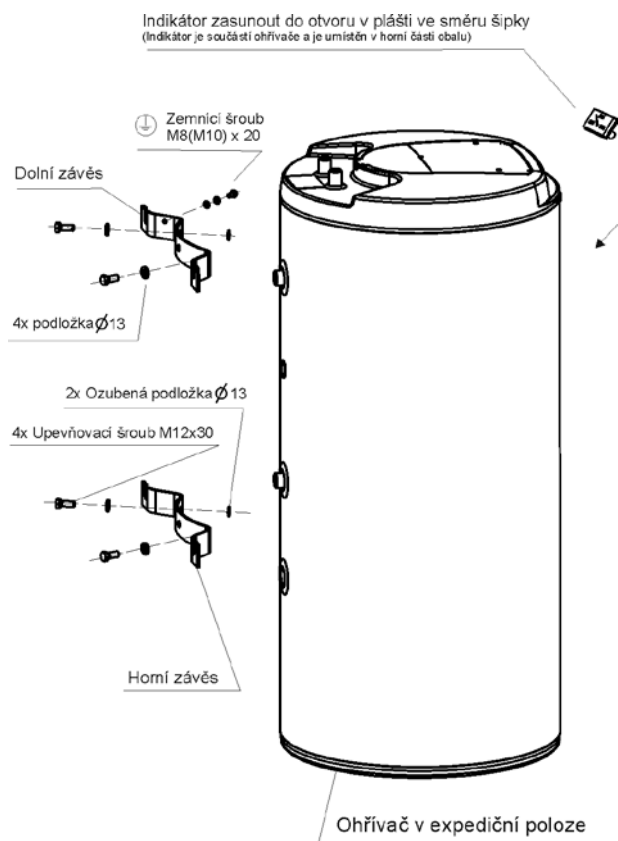


Před montáží je třeba zkontrolovat nosnost stěny a podle druhu zdiva zvolit vhodný kotevní materiál, případně stěnu vyztužit. Ohřívač vody řady NTR/Z montujte pouze ve svislé poloze tak, aby spodní hrana zásobníku byla umístěna nejméně 600 mm nad podlahou. U kombinovaných zásobníků je před zavěšením na stěnu nutno připojit na vstup a výstup topné vody kolena a jejich natočením určit montáž zprava nebo zleva (Obrázek 14). Vzhledem k různým druhům nosného zdiva a širokému sortimentu speciálního kotevního materiálu dostupného na trhu nevybavujeme zásobníky tímto materiálem. Systém ukotvení je nutné volit individuálně, podle podmínek. Doporučujeme montáž na stěnu a ukotvení svěřit odborné firmě nebo ukotvení projednat s odborníkem.



Jestliže se zásobník teplé vody namontuje do **úzkého, menšího prostoru** nebo do mezistropu apod., musíte bezpodmínečně dbát na to, aby připojovací strana přístroje (přípoje k vodě, prostor pro elektrický přípoj) zůstala volně přístupná a aby nedocházelo k žádnému hromadění tepla. Pod zásobníkem musí být k dispozici volný prostor zasahující až do vzdálenosti **600 mm** od spodní hrany zásobníku.

Podle rozměrového obrázku (Obrázek 1-6) namontujte kotvy v rozteči **450 mm**. Překontrolujte dotažení závěsných šroubů na ohřivači a ohřivač zavěste. Pomocí aretační podpěry ve spodní části ohřivače zajistěte rovnoběžnost se stěnou (Obrázek 10) u ohřivačů 80-125 l (Obrázek 1, Obrázek 4).



Obrázek 11



Obrázek 10

2.3 VODOVODNÍ INSTALACE



Připojení zásobníků na vodovodní instalace je znázorněno na (Obrázek 12, Obrázek 13, Obrázek 14, Obrázek 15). Pro případné odpojení zásobníku je nutné na vstupy a výstupy užitkové vody namontovat šroubení Js 3/4". Pokud je rozvod TUV vybaven cirkulačním okruhem, napojí se „zpátečka“ na vstup označený jako CÍRKULACE. Typy 100, 125, 160 NTR a 100, 125, 160 NTR / HV jsou vybaveny vypouštěcím výstupem. U typu 200 a 250 NTR(R) je nutné na vstup TUV namontovat "T" armaturu s vypouštěcím ventilem. Zásobník musí být pro provoz vybaven pojistným ventilem. Pojistný ventil se montuje na přívod studené vody označený modrým kroužkem. Doporučujeme co nejkratší rozvod teplé vody od ohřivače, čímž se sníží tepelné ztráty. Zásobníky musí být opatřeny vypouštěcím ventilem na přívodu studené užitkové vody do ohřivače pro případnou demontáž nebo opravu.



Každý tlakový zásobník teplé užitkové vody musí být vybaven membránovým pružinou zatíženým pojistným ventilem. Pojistný ventil musí být dobře přístupný, co nejbližší zásobníku. Přívodní potrubí musí mít min. stejnou světlost jako pojistný ventil. Pojistný ventil se umísťuje tak vysoko, aby byl zajištěn odvod překapávající vody samospádem. Doporučujeme namontovat pojistný ventil na odbočnou větev. Snadnější výměna bez nutnosti vypouštět vodu z ohřivače. Pro montáž se používají pojistné ventily s pevně nastaveným tlakem od výrobce. Spouštěcí tlak pojistného ventilu musí být shodný s max.

povoleným tlakem zásobníku a při nejmenším o 20 % tlaku větší než je max. tlak ve vodovodním řádu (Tabulka 10). V případě, že tlak ve vodovodním řádu přesahuje tuto hodnotu, je nutné do systému vřadit redukční ventil. Mezi zásobníkem a pojistným ventilem nesmí být zařazena žádná uzavírací armatura. Při montáži postupujte dle návodu výrobce pojistného zařízení.



Před každým uvedením pojistného ventilu do provozu je nutné vykonat jeho kontrolu. Kontrola se provádí ručním oddálením membrány od sedla, pootočením knoflíku odtrhovacího zařízení vždy ve směru šipky. Po pootočení musí knoflík zapadnout zpět do zářezu. Správná funkce odtrhovacího zařízení se projeví odtečením vody přes odpadovou trubku pojistného ventilu. V běžném provozu je nutné vykonat tuto kontrolu nejméně jednou za měsíc a po každém odstavení zásobníku z provozu delším než 5 dní. Z pojistného ventilu může odtokovou trubkou odkapávat voda, trubka musí být volně otevřena do atmosféry, umístěna souvisle dolů a musí být v prostředí bez výskytu teplot pod bodem mrazu. Při vypouštění zásobníku použijte doporučený vypouštěcí ventil. Nejprve je nutné uzavřít přístup vody do zásobníku. Potřebné tlaky zjistíte v následující tabulce. Pro správný chod pojistného ventilu musí být vestavěn na přívodní potrubí zpětný ventil, který brání samovolnému vyprázdnění zásobníku a pronikání teplé vody zpět do vodovodního řádu.

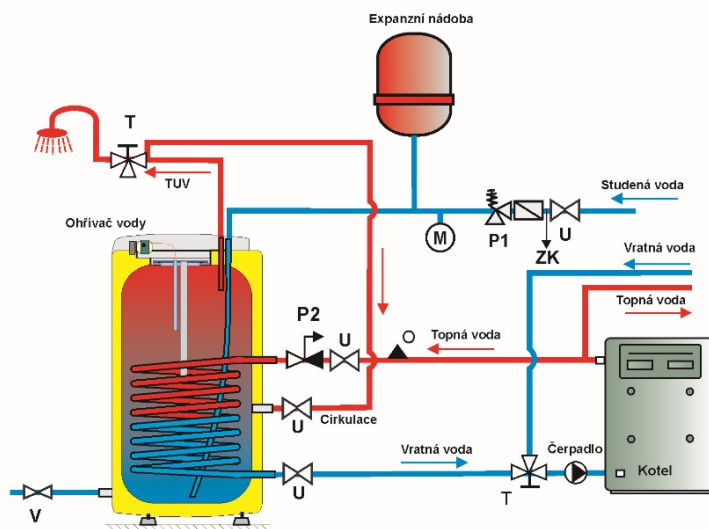
Potřebné tlaky - (Tabulka 10).

SPOUŠTĚCÍ TLAK POJISTNÉHO VENTILU (MPa)	PŘÍPUSTNÝ PROVOZNÍ PŘETLAK OHŘÍVAČE VODY (MPa)	MAX. TLAK V POTRUBÍ STUDENÉ VODY (MPa)
0,6	0,6	do 0,48
0,7	0,7	do 0,56
1	1	do 0,8

Tabulka 10

PŘIPOJENÍ OHŘÍVAČE K VODOVODNÍMU A TOPNÉMU SYSTÉMU

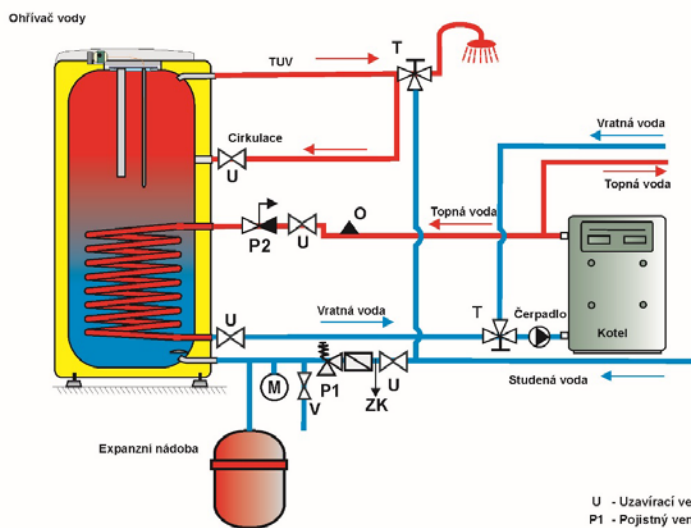
OKC 100 NTR, OKC125 NTR, OKC 160 NTR



* Použití expanzní nádoby není podmínkou správného zapojení, ale pouze možná varianta řešení

- U - Uzavírací ventil
- P1 - Pojistný ventil se zpětnou klapkou
- P2 - Pojistný ventil pro topný okruh
- V - Vypouštěcí ventil
- M - Manometr
- T - Trojcestný ventil
- O - Odvzdušňovací ventil
- ZK - Zkušební kohout pro kontrolu těsnosti zpětné armatury

OKC 200 NTR, OKC 250 NTR

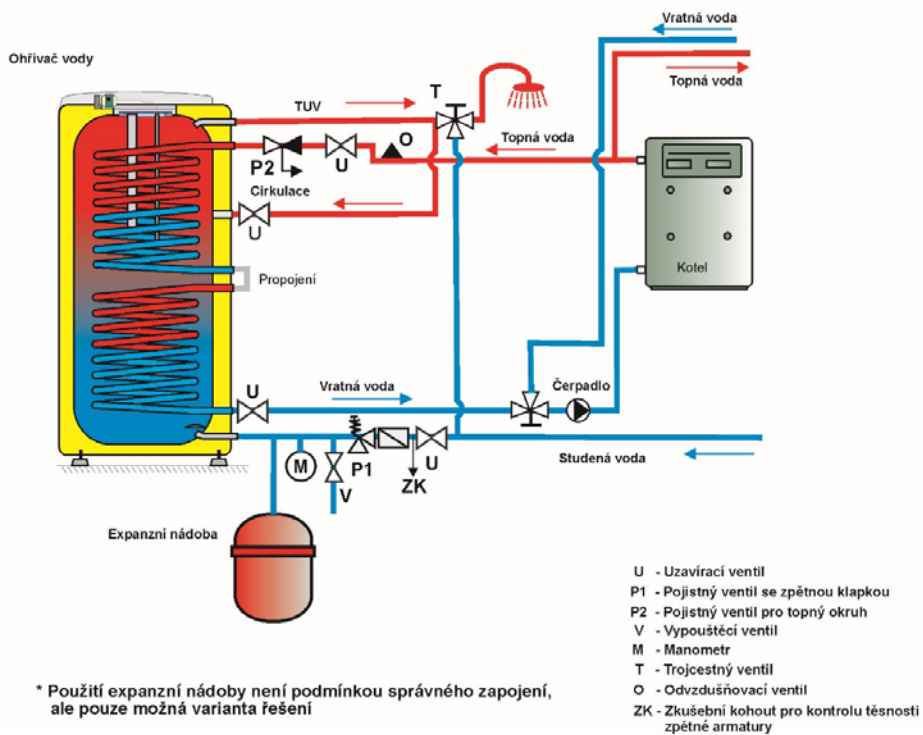


* Použití expanzní nádoby není podmínkou správného zapojení, ale pouze možná varianta řešení

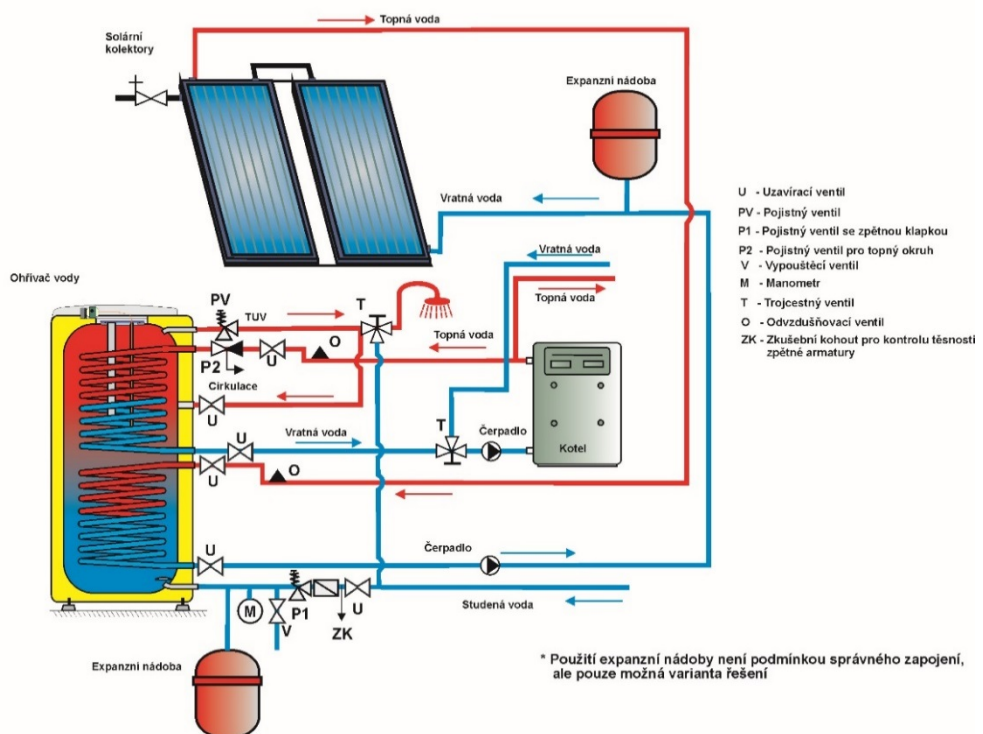
- U - Uzavírací ventil
- P1 - Pojistný ventil se zpětnou klapkou
- P2 - Pojistný ventil pro topný okruh
- V - Vypouštěcí ventil
- M - Manometr
- T - Trojcestný ventil
- O - Odvzdušňovací ventil
- ZK - Zkušební kohout pro kontrolu těsnosti zpětné armatury

Obrázek 12

OKC 200 NTRR, OKC 250 NTRR
Spojení výměníků do série



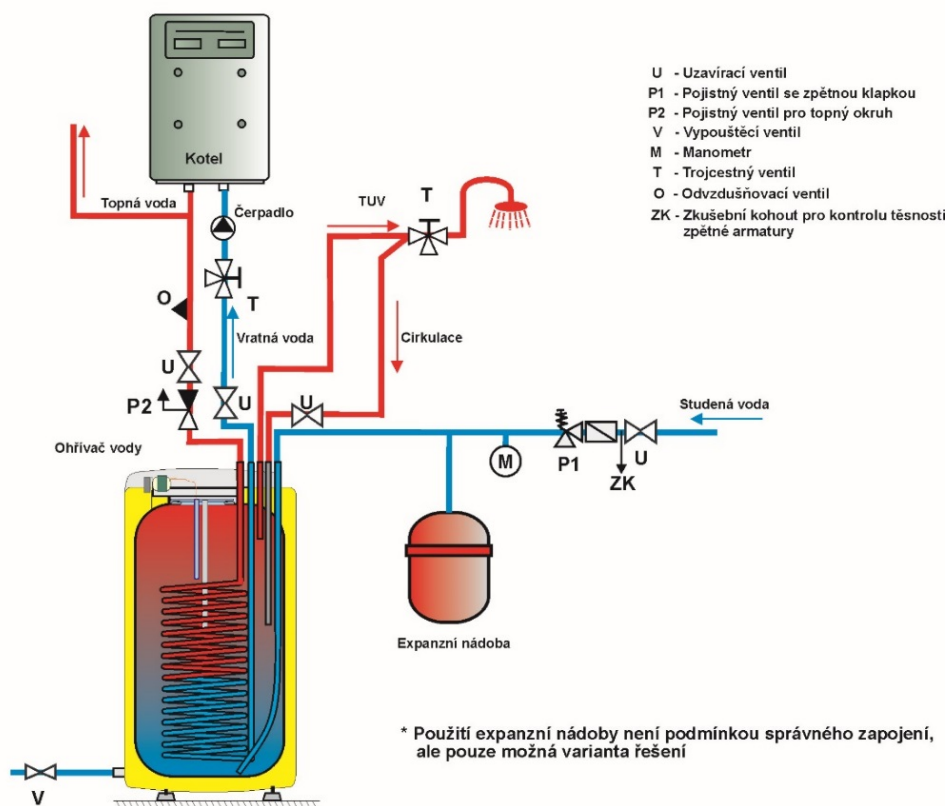
OKC 200 NTRR, OKC 250 NTRR
Dva zdroje topné vody



Obrázek 13

Ohřivače s objemem větším než 200 litrů se na výstupním potrubí teplé vody opatřují dalším pojistným ventilem DN 20 a otevíracím přetlakem shodným jako je max. provozní přetlak nádoby ohřivače. Tento pojistný ventil nenahrazuje pojistný ventil na přívodu studené vody. Mezi pojistným ventil a ohřivač se nesmí umístit žádná uzavírací, zpětná armatura ani filtr

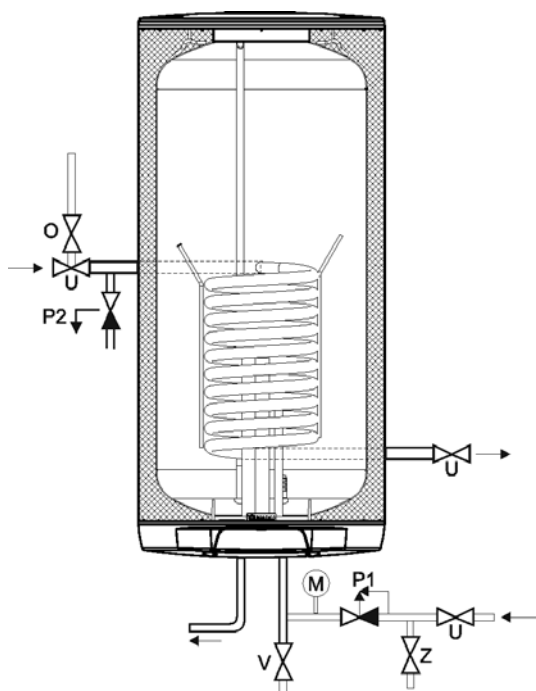
OKC 100 NTR/HV, OKC125 NTR/HV, OKC 160 NTR/HV



Obrázek 14

PŘIPOJENÍ OHŘÍVAČE K VODOVODNÍMU A TOPNÉMU SYSTÉMU

OKC 80 -200 NTR/Z



- O – odvzdušňovací ventil
- U – uzavírací ventil
- P1 – pojistný ventil se zpětnou klapkou
- P2 – pojistný ventil pro topný okruh
- M – manometr
- Z – zkušební ventil
- V – vypouštěcí ventil

Zapojení na přívodu studené vody musí odpovídat normě v zemi instalace.

Každý samostatně uzavíratelný ohřivač musí být vybaven na přívodu studené vody uzávěrem, zkušebním kohoutem nebo zátkou pro kontrolu funkce zpětné armatury, zpětnou armaturou a pojistným ventilem. Ohřivače nad 200litrů také tlakoměrem.

Obrázek 15

2.4 NAPOJENÍ NEPŘÍMOTOPNÉHO ZÁSOBNÍKU NA TEPLOVODNÍ SOUSTAVU



Na vstup a výstup otopné vody je vhodné zařadit uzavírací ventily (pro případ demontáže ohřivače). Ventily mají být co nejbližší k zásobníku, aby se vyloučily větší tepelné ztráty.



Po připojení zásobníku k vodovodnímu řádu, teplovodní otopné soustavě, elektrické síti a po přezkoušení pojistného ventilu (podle návodu přiloženého k ventilu), lze uvést ohřivač do provozu. Před zapojením elektřiny musí být zásobník naplněn vodou. Proces prvního ohřevu musí provést koncesovaný odborník a musí ho kontrolovat. Odtoková trubka horké vody jakož i části bezpečnostní armatury mohou být horké.

2.5 ELEKTRICKÁ INSTALACE

2.5.1 ZÁKLADNÍ INFORMACE PRO ELEKTRICKOU INSTALACI

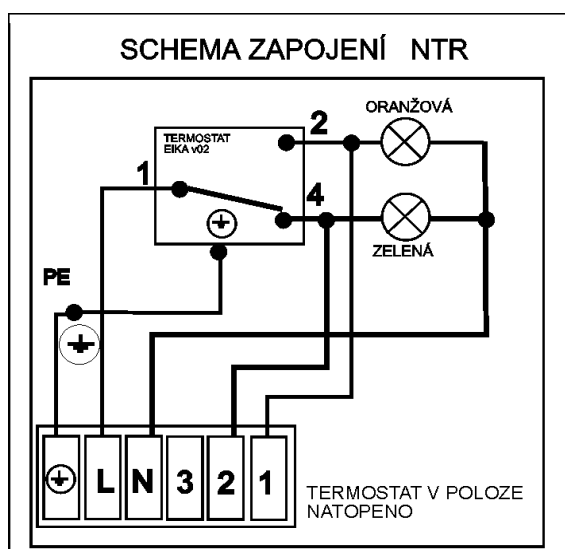


- Zkontrolovat zasunutí čidla termostatu v jímce, tzn. zasunutí na doraz.
- Zásobník lze připojit ke kterémukoli kotli teplovodního vytápění do výkonu 50 kW. Po nastavení vzdálenosti od stěny připojte vodič vnějšího ochranného spojení!
- Elektricky je zásobník napájen přímo z kotle ovládacím napětím 230 V/50 Hz.
- Na propojení lze použít ohebný kabel CYSY 4Cx0,75.
- Připojovací svorky jsou označeny na svorkovnici zásobníku.

2.5.2 ZPŮSOBY PŘIHOJENÍ ELEKTRONICKÉHO TERMOSTATU

Elektrické připojení zásobníku těchto typů:

OKC 200 NTR, OKC 200 NTRR, OKC 250 NTRR, OKC160 NTR/HV



- na svorce 2 je napětí při natopeném zásobníku

- na svorce 1 je napětí při nenatopeném zásobníku

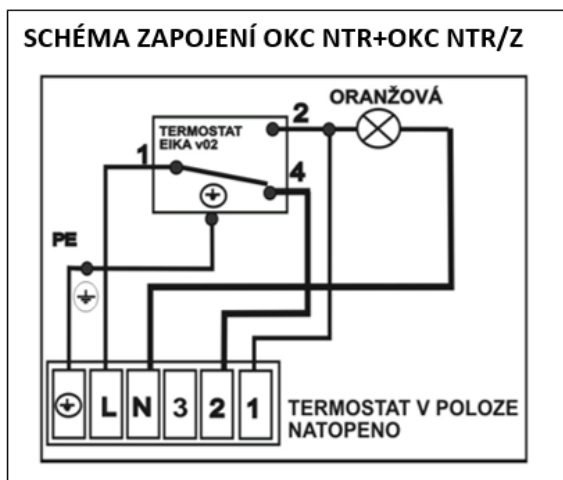
Obrázek 16



Na ovládacím panelu je umístěn dotykový teploměr pro kontrolu teploty vody, dále ovládání kapilárového termostatu pro nastavení požadované teploty vody a dvě signální kontrolky: "zelená" = zásobník nahřátý, "oranžová" = zásobník nahřívá.

Elektrické připojení zásobníku těchto typů:

OKC 80 NTR/Z, OKC 100 NTR/Z, OKC 125 NTR/Z, OKC 160 NTR/Z, OKC 200 NTR/Z
OKC 100 NTR, OKC 125 NTR, OKC 160 NTR, OKC 100 NTR/HV, OKC125 NTR/HV



- na svorce 2 je napětí při natopeném zásobníku
- na svorce 1 je napětí při nenatopeném zásobníku

Obrázek 17



Na ovládacím panelu je umístěno ovládání kapilárového termostatu pro nastavení požadované teploty vody a oranžová signální kontrolka, která svítí, pokud zásobník nahřívá.

2.6 PRVNÍ UVEDENÍ DO PROVOZU



Po připojení zásobníku k vodovodnímu řádu, teplovodní otopné soustavě, elektrické síti a po přezkoušení pojistného ventilu (podle návodu přiloženého k ventilu), lze uvést zásobník do provozu. Před zapojením elektriny musí být zásobník naplněn vodou. Proces prvního ohřevu musí provést koncesovaný odborník a musí ho kontrolovat. Odtoková trubka horké vody jakož i části bezpečnostní armatury mohou být horké.



V průběhu zahřívacího procesu musí u tlakového zapojení voda, která vlivem zahřívání zvětšuje svůj objem, odkapávat z pojistného ventilu. U beztlakového napojení voda odkapává z přepadové směšovací baterie. Po ukončení ohřevu mají být nastavená teplota a skutečná teplota odebrané vody přibližně stejné. Po připojení ohříváče k vodovodnímu řádu, elektrické síti a po přezkoušení pojistného ventilu (podle návodu přiloženého k ventilu), se může uvést ohříváč do provozu.

Postup uvedení ohříváče do provozu:

1. Zkontrolovat vodovodní a elektrickou instalaci, u kombinovaných zásobníků též instalaci k teplovodní otopné soustavě. Zkontrolovat správné umístění čidel provozních termostatů. Čidla musejí být v jímce zasunuta na doraz.
2. Otevřít ventil teplé vody mísící baterie.
3. Otevřít ventil přívodního potrubí studené vody k zásobníku.
4. Jakmile začne voda ventilem pro teplou vodu vytékat, je plnění zásobníku ukončeno a ventil se může uzavřít.
5. Jestliže se projeví netěsnost (víka příruby), doporučujeme dotažení šroubů víka příruby.

6. Přišroubovat kryt elektroinstalace.
7. Při ohřevu užitkové vody tepelnou energií z teplovodní otopné soustavy otevřít ventily na vstupu a výstupu otopné vody, případně odvzdušnit výměník.
8. Při zahájení provozu ohřívач propláchnout až do vymizení zákalu.
9. Vyplnit řádně záruční list.

2.7 UVEDENÍ MIMO PROVOZ, VYPRÁZDNĚNÍ



Jestliže se zásobník teplé vody odstaví na delší dobu z provozu nebo se nebude používat, musí se vyprázdnit a odpojit od elektrické napájecí sítě na všech pólech. Spínač pro přívodní vodič nebo pojistkové automaty se musejí vypnout.

V prostorách, které jsou trvale ohroženy mrazem, se ohřívач teplé vody musí před začátkem studené roční doby vyprázdnit, pokud zůstane zařízení několik dnů mimo provoz a pokud je odpojen přívod elektrické energie.



Vypuštění užitkové vody se provede po zavření uzavíracího ventilu v přívodním potrubí studené vody (přes vypouštěcí ventil u kombinace pojistných ventilů) a při současném otevření všech ventilů teplé vody u připojených armatur. **Při vypouštění může vytékat horká voda!** Hrozí-li mráz, musí se dále přihlídnout k tomu, že může nejen zamrznout voda v ohřívачi teplé vody a v potrubí teplé vody, ale také v celém přívodním potrubí studené vody. Je proto účelné vyprázdnit všechny armatury a potrubí, která vedou vodu až po část domovního vodoměru (připojení domu k vodovodnímu řádu), jež již není ohrožováno mrazem. Až se zásobník bude opět uvádět do provozu, musí se bezpodmínečně dávat pozor na to, aby byl naplněn vodou a aby **voda u ventilů teplé vody vytékala bez bublinek.**

2.8 KONTROLA, ÚDRŽBA, PÉČE O ZAŘÍZENÍ



V průběhu ohřívání musí voda, která zvětšuje při ohřívání svůj objem, viditelně odkapávat z odtoku pojistného ventilu (u beztlakového napojení odkapává tato voda z ventilu směšovací baterie). Při plném zahřátí (cca 65°C) činí přírůstek objemu vody asi 3% obsahu zásobníku. Funkce pojistného ventilu se musí pravidelně kontrolovat (dle informací v příloženém návodu pojistného ventilu). V běžném provozu je nutné vykonat jeho kontrolu nejméně jednou za měsíc a po každém odstavení ohřívачe z provozu delším než 5 dní.

Pozor! Přítoková trubka studené vody a připojovací armatura zásobníku se při tom mohou zahřát! Jestliže ohřívач teplé vody nepracuje nebo teplá voda nebude odebírána, nesmí z pojistného ventilu odkapávat žádná voda. Pokud voda odkapává, pak je buďto příliš vysoký tlak vody v přívodním potrubí nebo je pojistný ventil vadný. Prosíme, zavolejte ihned odborného instalatéra!



Jestliže voda obsahuje hodně minerálů, musí se přivolat odborník, aby odstranil kotelní kámen tvořící se uvnitř zásobníku, jakož i volné usazeniny, a to po jednom až dvou letech provozu. Opakovaným ohřevem vody se na stěnách nádoby a hlavně na víku příruby usazuje vodní kámen. Usazování je závislé na tvrdosti ohřívачné vody, na její teplotě a na množství vypotřebované teplé vody.

Doporučujeme po dvouletém provozu kontrolu a případné vyčištění nádoby od vodního kamene, kontrolu a případnou výměnu anodové tyče. Životnost anody je teoreticky vypočtena na dva roky provozu, mění se však s tvrdostí a chemickým složením vody v místě užívání. Na základě této prohlídky je možné stanovit termín další výměny anodové tyče.

Vyčištění a výměnu anody svěřte firmě, která provádí servisní službu.

Při vypouštění vody ze zásobníku musí být otevřený ventil mísící baterie pro teplou vodu, aby v nádobě zásobníku nevznikl podtlak, který by zamezil vytékání vody. Vyčištění se provede otvorem příruby a to následujícími úkony – vypustit zásobník, demontovat víko příruby, vyčistit zásobník. Při zpětné montáži se musí použít nové těsnění. Vnitřek zásobníku má speciální smaltování, jehož povrch se nesmí dostat do styku s prostředkem odstraňujícím kotelní kámen – nepracujte s odvápňovacím čerpadlem. Vápenný nános odstraňte dřevem a vysajte ho nebo ho vytřete hadříkem. Poté se zařízení musí důkladně propláchnout a proces ohřevu se kontroluje jako při prvním uvedení do provozu. K čištění vnějšího pláště zásobníku nepoužívejte žádné odírací čisticí prostředky, ani žádná ředidla barev (jako nitroředidlo, trichlor apod.). Čištění provádějte vlhkým hadrem a přidejte k tomu pár kapek tekutého čističe používaného v domácnosti.

2.9 NEJČASTĚJŠÍ PORUCHY FUNKCE A JEJICH PŘÍČINY

Další možné poruchy

PROJEV PORUCHY	KONTROLKA	ŘEŠENÍ
Teplota vody neodpovídá nastavené hodnotě	kontrolka nesvítí	<ul style="list-style-type: none">• vadný termostat
Z pojistného ventilu neustále odkapává voda		<ul style="list-style-type: none">• vysoký vstupní tlak• vadný pojistný ventil

Tabulka 11



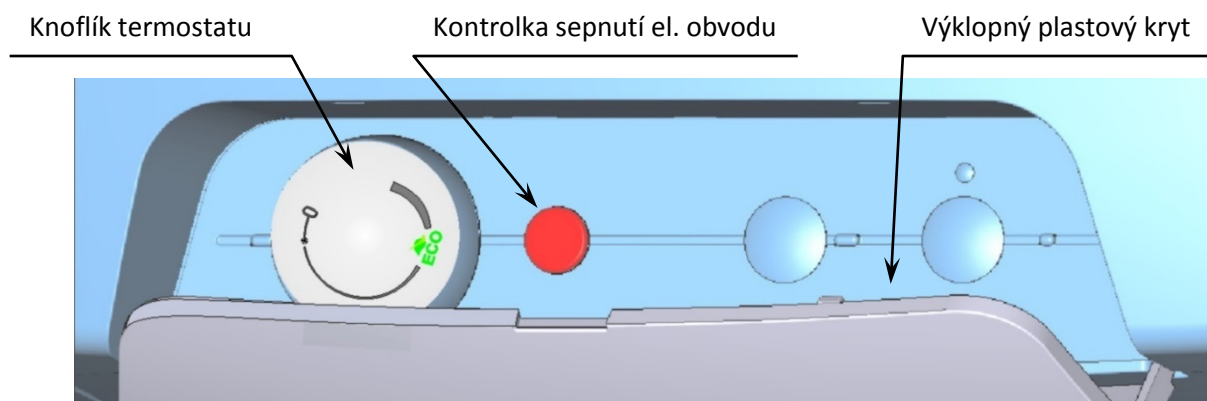
Nepokoušejte se závadu sami odstranit. obraťte se buď na odbornou, nebo servisní službu. Odborníkovi postačí často jen málo k odstranění závady. Při sjednávání opravy sdělte typové označení a výrobní číslo, které najdete na výkonovém štítku Vašeho ohříváče vody

3 OBSLUHA TERMOSTATU

3.1 OBSLUHA

3.1.1 OBSLUŽNÁ ZAŘÍZENÍ ZÁSOBNÍKU

Panel zásobníků OKC NTR/Z - 200 I



Obrázek 18

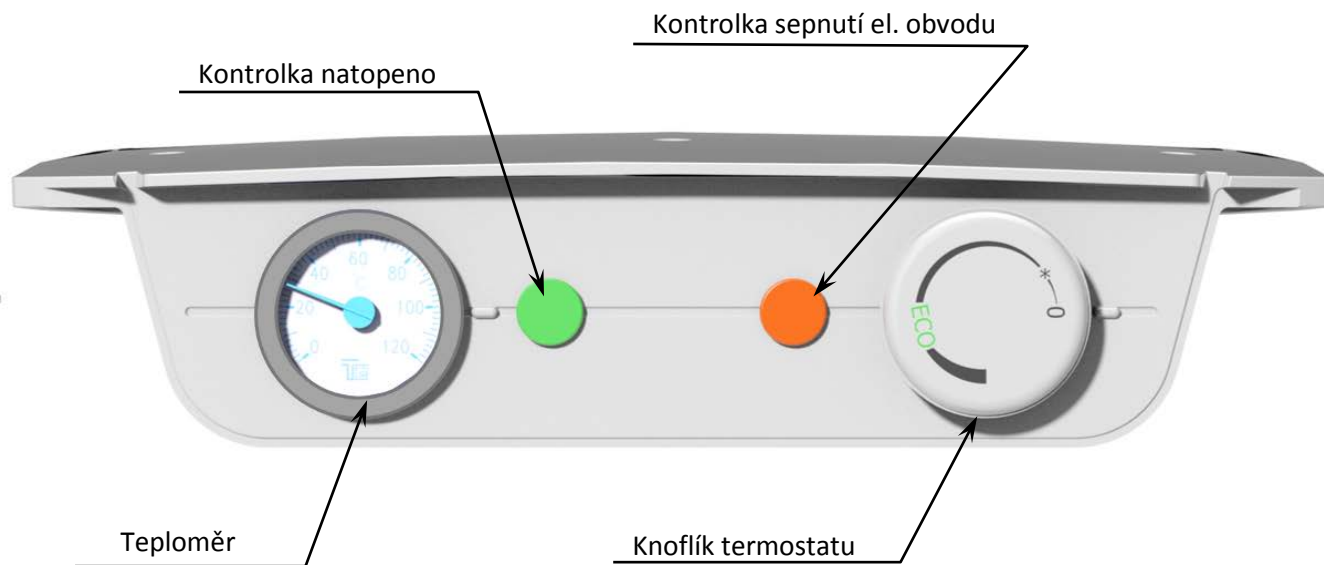
Panel zásobníků OKC NTR/Z - 80-160 I



Obrázek 19

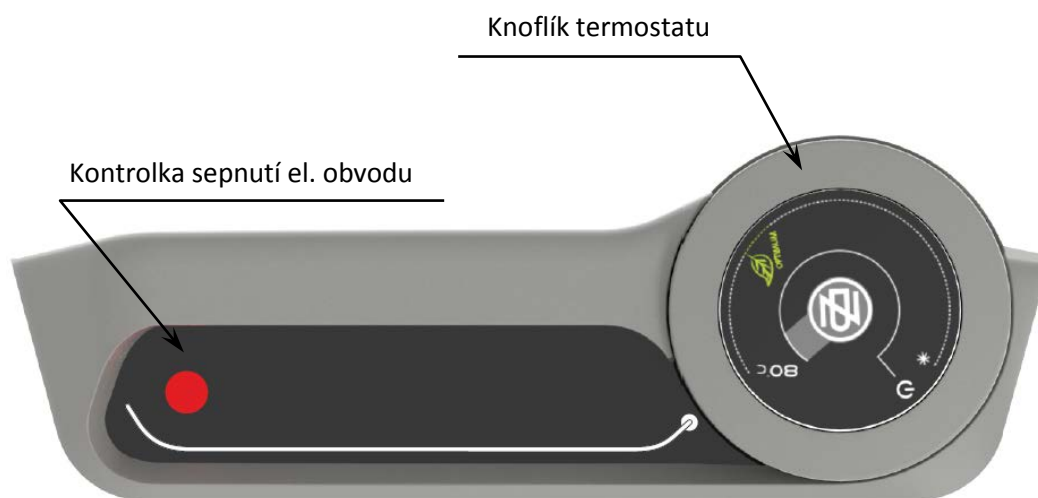
Termostat ani žádná jiná část ovládacího panelu není nosnou částí, která by mohla být použita pro jakoukoli manipulaci s ohřívačem.

Panel zásobníků OKC NTR,R o objemech 200 až 250 l a OKC NTR/HV o objemech 160 l



Obrázek 20

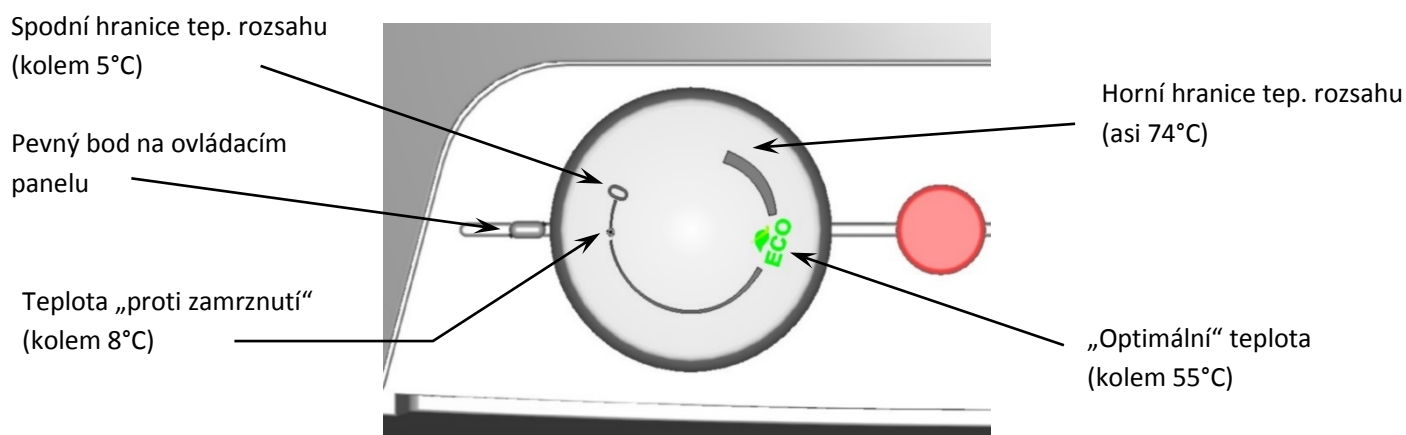
Panel zásobníků OKC NTR,R o objemech 100-160 l a OKC NTR/HV o objemech 100-125 l



Obrázek 21

3.1.2 NASTAVENÍ TEPLOTY

Teplota vody se nastavuje otočením knoflíku termostatu. Požadovaný symbol se nastaví proti pevnému bodu na ovládacím panelu (Obrázek 22 a Obrázek 23).



Obrázek 22



Obrázek 23

4 DŮLEŽITÁ UPOZORNĚNÍ

4.1 INSTALAČNÍ PŘEDPISY

- Pravidelně kontrolovat hořčíkovou anodu a provádět její výměnu.
- **Mezi zásobníkem a pojistným ventilem nesmí být zařazena žádná uzavírací armatura.**
- Při přetlaku ve vodovodním řádu vyšším jak 0,6 MPa se musí zařadit před pojistný ventil ještě ventil redukční.
- Všechny výstupy teplé vody musejí být vybaveny mísicí baterií.
- Před prvním napouštěním vody do zásobníku doporučujeme zkontrolovat dotáhnutí matic přírubového spoje nádoby.
- Jakákoliv manipulace s termostatem kromě přestavení teploty ovládacím knoflíkem není dovolena.
- Veškerou manipulaci s elektrickou instalací, seřízením a výměnu regulačních prvků provádí pouze servisní podnik.
- Pokud ohřívač (zásobník teplé vody) nepoužíváte delší dobu než 24 hodin, popř. je-li objekt s ohřívačem bez dozoru osob, uzavřete přívod studené vody do ohřívače.
- Ohřívač (zásobník teplé vody) se smí používat výlučně v souladu s podmínkami uvedenými na výkonovém štítku a pokyny pro elektrické zapojení.



Elektrická i vodovodní instalace musí respektovat a splňovat požadavky a předpisy v zemi použití!

4.2 PŘÍSLUŠENSTVÍ

K výrobku je přibalen pojistný ventil G ¾" a u typu OKC 100, 125 NTR a OKC 100, 125, 160 NTR/ HV vypouštěcí ventil. U typů OKC NTR/Z jsou součástí balení závěsné prvky a indikátor teploty.

Ve vlastním zájmu si kompletnost příslušenství zkontrolujte.

4.3 POKYNY PRO DOPRAVU A SKLADOVÁNÍ

Zařízení musí být přepravováno a uskladněno v suchém prostředí, chráněno před povětrnostními vlivy, v rozmezí teplot -15 až +50°C. Při nakládce a vykládce je třeba se řídit pokyny uvedenými na obalu.



Vlivem transportu a tepelných dilatací může u ohřívačů s výměníkem docházet k odpadávání přebytečného smaltu na dno nádoby. Tento jev je naprosto běžný a na kvalitu a životnost ohřívače nemá vliv. Určující je vrstva smaltu, která zůstane na nádobě. DZD má s tímto jevem dlouholeté zkušenosti a není důvodem reklamace.

4.4 LIKVIDACE OBALOVÉHO MATERIÁLU A NEFUNKČNÍHO VÝROBKU

Za obal, ve kterém byl výrobek dodán, byl uhrazen servisní poplatek za zajištění zpětného odběru a využití obalového materiálu. Servisní poplatek byl uhrazen dle zákona č. 477/2001 Sb. ve znění pozdějších předpisů u firmy EKO-KOM a.s. Klientské číslo firmy je F06020274. Obaly z ohřívače vody odložte na místo určené obcí k ukládání odpadu. Vyřazený a nepoužitelný výrobek po ukončení provozu demontujte a dopravte do střediska recyklace odpadů (sběrný dvůr) nebo kontaktujte výrobce.



10-3-2017