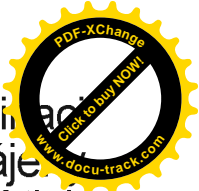




Radky a doporučení

- Tento Návod k použití se týká různých modelů tohoto přístroje. Z tohoto důvodu je možné, že se setkáte s popisem různých charakteristik, které se netýkají Vašeho přístroje.
- Výrobce není odpovědný za případné škody způsobené nesprávně provedenou instalací či nesprávným používáním přístroje.a.
- Minimální bezpečnostní vzdálenost mezi varnou plochou a odsávací digestoří je 650 mm (některé modely mohou být nainstalovány do nižší výšky; viz odstavec týkající se provozních rozměrů a instalace).
- Zkontrolujte, zda síťové napětí odpovídá hodnotám uvedeným na štítku uvnitř digestoře.
- U přístrojů Třídy I zkontrolujte, zda je síť domácího napájení vhodně uzemněna. Připojte odsávač k dýmníku pomocí trubice o minimálním průměru 120 mm. Trasa výparů musí být co nejkratší.
- Nepřipojujte odsávací digestoř ke komínům, které odvádějí zplodiny ze spalování (např. kotle, komíny apod.).
- Pokud je odsávač používán v kombinaci s neelektrickými přístroji (např. plynovými), musí být v místnosti zaručeno dostatečné větrání, aby nemohlo dojít k návratu plynových zplodin. Kuchyň musí být vybavena otvorem, který je přímo propojen s vnějším prostorem, aby bylo zaručeno proudění čistého vzduchu. Jestliže je kuchyňská



digestoř používána v kombinaci s přístroji, které nejsou napájeny elektrickým proudem, záporný tlak v místnosti nesmí být vyšší než 0,04 mbar, aby nemohlo dojít ke zpětnému nasávání výparů do místnosti, kde se nachází digestoř.

- Výměnu napájecího kabelu v případě jeho poškození musí provést výrobce nebo oddělení technického servisu, aby bylo vyloučeno jakékoliv riziko.
 - Jestliže je v návodu k instalaci plynového sporáku uvedena větší vzdálenost než výše uvedená, je třeba to vzít v úvahu. Musí být dodrženy všechny normy týkající se odvodu vzduchu.
 - Použijte pouze šrouby a spojovací materiál vhodného typu pro digestoř.
- Upozornění:** nebude-li provedena instalace šroubů nebo upevňovacích zařízení podle tohoto návodu, mohlo by vzniknout nebezpečí zasažení elektrickým proudem.
- Připojte digestoř k napájecí síti za použití dvoupólového vypínače s nejméně 3 mm vzdáleností mezi kontakty.


Použití

- Odsávací digestoř je projektována výlučně pro domácí použití, k odstraňování pachů z kuchyně.
- Nikdy nepoužívejte digestoř k jiným účelům než k těm, pro které je určena.
- Nikdy nenechávejte pod digestoří při chodu vysoký plamen.
- Seřídte intenzitu plamene tak, aby byl nasměrován pouze na dno

Varné nádoby a ujistěte se, aby nešlehal po jejich stranách.

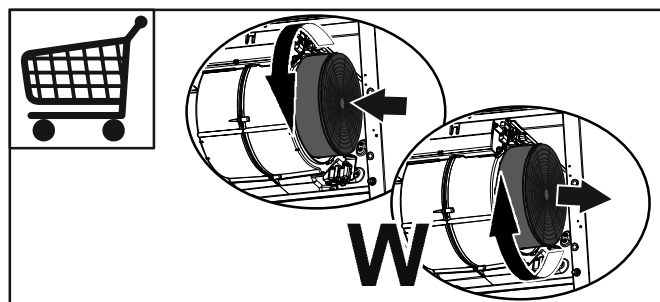
- Kontrolujte fritovací hrnce během používání: příliš zahřátý olej by se mohl vznítit.
- Pod kuchyňskou digestoří nepřipravujte flambované pokrmy, je zde nebezpečí požáru.
- Tento spotřebič může být používán dětmi ve věku nad 8 let a osobami se sníženými fyzickými, smyslovými nebo duševními schopnostmi nebo bez patřičných zkušeností a znalostí, pokud jsou pod pečlivým dohledem nebo byly seznámeny s pokyny k použití přístroje bezpečným způsobem a rozumí jeho rizikům. Zkontrolujte, zda si děti nehrají s přístrojem. Čištění a údržba, které mají být vykonávány uživatelem, nesmí být prováděny dětmi, pokud nejsou pod dozorem.
- **“POZOR:** přístupné části mohou při používání varných přístrojů dosahovat vysokých teplot,,.

Údržba

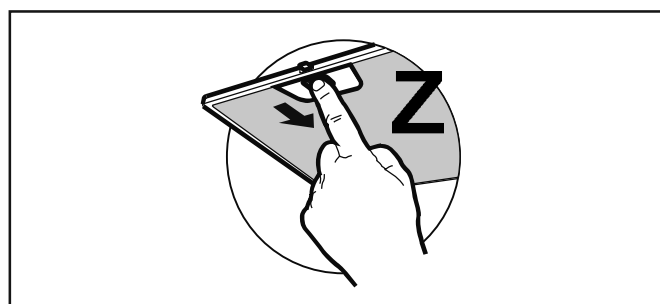
- Symbol  na výrobku nebo na jeho obalu označuje, že výrobek nemůže být zlikvidován jako normální domácí odpad. Výrobek, který má být likvidován, musí být odevzdán do specializovaných sběrů pro recyklaci elektrických a elektronických komponentů. Tím, že se ujistíte o řádném provedení likvidace tohoto výrobku, přispějete k zabránění případného negativního dopadu na životní prostředí a na zdraví osob, který by mohla mít nesprávně provedená

likvidace. Podrobnější informace o recyklaci tohoto výrobku získáte u obecním úřadě, v místním podniku pro sběr domácího odpadu nebo v obchodě, kde jste spotřebič zakoupili.

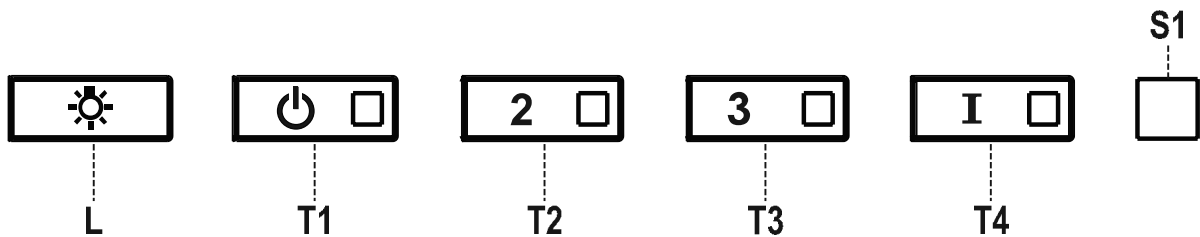
- Před čištěním či jakoukoliv operací údržby přístroj vypněte nebo jej odpojte od napájecí sítě.
- Vyčistěte a/nebo vyměňte filtry po uvedené době (nebezpečí vznícení).
 - Uhlíkový filtr nelze mýt ani regenerovat, ale je třeba ho vyměnit zhruba po každých 4 měsících používání nebo v případě potřeby i častěji (**W**).



- Tukové filtry je třeba čistit po každých 2 měsících používání nebo i častěji v případě intenzivního používání, je možné je mýt v myčce (**Z**).



- Digestoř čistěte navlhčeným hadrem a neutrálním tekutým čisticím prostředkem.

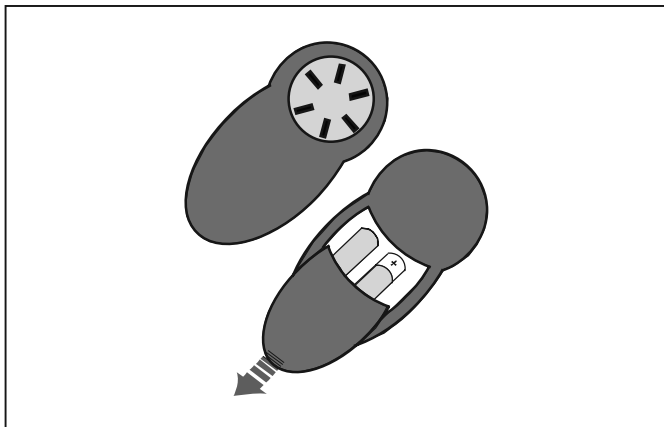


Tlačítko	Funkce	Kontrolka
L	Zapíná/vypíná osvětlení s maximální jasností.	-
	Při stisknutí zhruba na 2 sekundy zapíná/vypíná systém osvětlení v režimu snížené intenzity.	-
T1	Spouští/ vypíná motor na jedničku.	Svíí stále
	Funkce Delay: Při stisknutí tlačítka zhruba na 3 sekundy se zapíná/vypíná funkce Delay (automatické vypnutí motoru, ventilátorů a světel s časovým posunem o 30'). Nelze aktivovat se zapnutou Intenzivní nebo 24h.	Bliká
T2	Spouští motor na dvojku.	Svíí stále
	Při stisknutí tlačítka zhruba na 5 sekund, při vypnutí všech spotřebičů (motor + světla), se aktivuje alarm uhlíkových filtrů a bude se zobrazovat dvojblikání příslušné kontrolky. Chcete-li alarm deaktivovat, stiskněte znovu tlačítko na 5 sekund, bude se zobrazovat jedno blikání příslušné kontrolky.	Bliká
T3	Spouští motor na trojku.	Svíí stále
	Při stisknutí tlačítka zhruba na 3 sekundy, při vypnutí všech spotřebičů (motor + světla), se bude resetovat alarm nasycení filtrů a bude se zobrazovat trojblikání kontrolky S1 .	-
T4	Spouští motor na INTEZIVNÍ rychlost.	Svíí stále
	Tato rychlost je časově omezena na 6 minut. Po uplynutí této doby se systém automaticky navrátí na rychlost, která byla předtím zvolena. Dojde-li k její aktivaci s vypnutým motorem, po uplynutí této doby systém přejde do režimu OFF.	-
	Při stisknutí na 5 sekund se zprovozní dálkové ovládání a bude se zobrazovat dvojblikání téže kontrolky. Při stisknutí tlačítka na 5 sekund se deaktivuje dálkové ovládání a bude se zobrazovat pouze jedno blikání příslušné kontrolky.	-
S1	Signalizuje alarm nasycení kovových tukových filtrů a nutnost jejich umytí. Tento alarm se spustí po 100 hodinách skutečného provozu digestoře.	Svíí stále
	Signalizuje alarm nasycení uhlíkového filtru proti zápachu, který je třeba vyměnit po 200 hodinách skutečného provozu digestoře.	Bliká

Dálkový ovladač

Tento spotřebič je možné ovládat dálkovým ovladačem napájeným dvěma alkalickými zinko-karbonovými bateriemi 1,5 v typu standard LR03-AAA (nezahrnutý).

- Dálkový ovladač nepokládejte do blízkosti tepelných zdrojů.
- Použité baterie nevyhazujte, ale zlikvidujte je ve speciálních kontejnerech.



	On/Off motoru.
	Při každém stisknutí snižuje pracovní rychlost.
	Při každém stisknutí zvyšuje pracovní rychlost.
	Aktivuje funkci INTENZIVNÍ. Tato rychlost je časově omezena na 6 minut. Po uplynutí této doby se systém automaticky navrátí na rychlost, která byla předtím zvolena. Dojde-li k její aktivaci s vypnutým motorem, po uplynutí této doby systém přejde do režimu OFF. Deaktivuje se stisknutím tohoto tlačítka nebo tlačítka "OFF motoru".
	- Při krátkém stisknutí tohoto tlačítka se bude aktivovat mód celkového zastavení digestoře (světla + motor) po 30 minutách - Při stisknutí tohoto tlačítka na několik sekund se bude deaktivovat mód Delay, nebo vypnutím motoru. Příslušná kontrolka bude blikat každých 0.5 sekund.
	On / Off světel.
	Při stisknutí zhruba na 2 sekundy zapíná/vypíná systém osvětlení v režimu snížené intenzity.

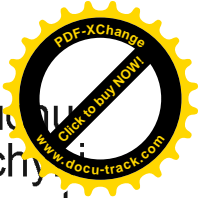
Osvětlení

- V případě výměny kontaktujte technický servis („V případě nákupu kontaktujte technický servis“).



Návod a odporúčania

- Návod na použitie sa vzťahuje na rôzne modely tohto spotrebiča. Preto by ste v ňom mohli nájsť opisy niektorých charakteristík, ktoré sa netýkajú niektorého konkrétneho spotrebiča.
- Výrobca nepreberá žiadnu zodpovednosť za prípadné škody vyplývajúce z nesprávnej inštalácie alebo nesprávneho používania.
- Minimálna bezpečná vzdialenosť medzi varnou doskou a odsávačom pár musí byť 650 mm (niektoré modely sa môžu nainštalovať v menšej výške; pozrite si príslušný odsek o pracovných rozmeroch a o inštalácii).
- Skontrolujte, či napätie v elektrickej sieti v domácnosti zodpovedá napätiu uvedenému na štítku sa vnútri odsávača pár.
- Pri spotrebičoch Triedy I skontrolujte, či je elektrická sieť v domácnosti vybavené primeraným uzemnením. Odsávač pár zapojte ku komínu rúrou s minimálnym priemerom 120 mm. Dĺžka rúry musí byť čo najkratšia.
- Nezapájajte odsávač pár ku komínom, ktoré odvádzajú dymy spaľovania (napr. kotle, kozuby a pod.).
- Ak sa odsávač pár používa v kombinácii s neelektrickými spotrebičmi (napr. plynovými spotrebičmi), v miestnosti sa musí zaručiť dostatočný stupeň vetrania, aby sa zabránilo spätnému toku spalín. V kuchyni musí byť otvor prepojený priamo s vonkajším prostredím, aby sa



zaručil prívod čerstvého vzduchu. Keď sa odsávač pár v kuchyni používa v kombinácii so spotrebičmi, ktoré nie sú napájané elektrickým prúdom, negatívny tlak v miestnosti nesmie prekročiť 0,04 mbar, aby sa zabránilo tomu, že dym bude z odsávača pár naspäť prúdiť do miestnosti.

- V prípade poškodenia napájacieho elektrického kábla ho budete musieť dať vymeniť výrobcovi alebo v autorizovanom servise, aby sa predišlo všetkým rizikám.
- Ak je v návode na použitie plynovej varnej dosky uvedené, že sa vyžaduje väčší odstup než je uvedený, dodržte pokyny z návodu. Musia sa dodržať všetky normy spojené s odvodom vzduchu.
- Používajte iba skrutky a úchytky vhodné pre odsávač pár.
Upozornenie: ak skrutky alebo upevňovacie prvky nenamontujete podľa týchto pokynov, mohlo by to spôsobiť zásahy elektrickým prúdom.
- Zapojte odsávač pár ku elektrickej sieti zaradením dvojpólového vypínača so vzdialenosťou kontaktov aspoň 3 mm.

Použitie

- Odsávač pár je navrhnutý iba na používanie v domácnosti, na odstraňovanie pachov v kuchyni.
- Odsávač pár nikdy nepoužívajte na iné ako navrhnuté účely.
- Pod zapnutým odsávačom pár nenechávajte zapálený vysoký plameň.
- Intenzitu plameňa nastavte tak,

aby smeroval iba na dno nádoby na varenie, pričom sa uistite, že nedosahuje až na jej okraje.

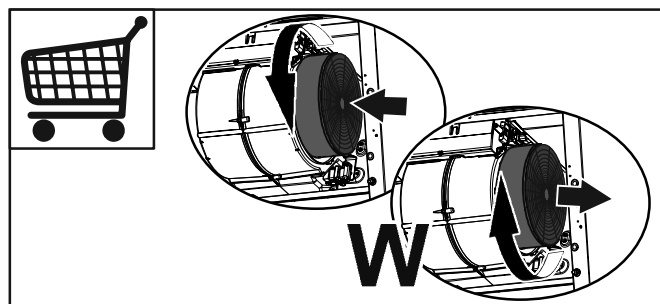
- Fritézu musíte počas používania nepretržite kontrolovať: prehriaty olej by sa mohol zapáliť.
- Pod odsávačom pár nevlambujte jedlá: mohlo by dôjsť k požiaru.
- Tento spotrebič smú používať deti vo veku od 8 rokov a osoby s obmedzenými psychickými, zmyslovými a rozumovými schopnosťami, ako aj osoby, ktoré nemajú skúsenosti a dostatok poznatkov o obsluhu spotrebiča, pokiaľ sú pod dohľadom a boli poučené o obsluhu spotrebiča a o nebezpečenstve, ktoré môže predstavovať. Dávajte pozor na deti, aby sa so spotrebičom nehrali. Čistenie a údržbu spotrebiča nesmú vykonávať deti, pokiaľ nebudú pod dohľadom.
- **“POZOR:** prístupné časti sa počas používania spotrebičov na varenie môžu veľmi zahriať.”

Údržba

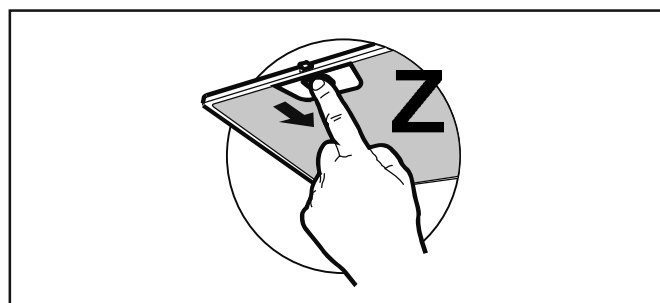
- Symbol  na spotrebiči alebo na jeho obale indikuje, že spotrebič sa nesmie likvidovať ako bežný komunálny odpad. Spotrebič určený na likvidáciu sa musí odovzdať v príslušnom stredisku na zber a recykláciu odpadu z elektrických a elektronických zariadení. Zabezpečením správnej likvidácie spotrebiča prispějete k predchádzaniu negatívnych dopadov na životné prostredie a zdravie ľudí, ktoré by sa ináč mohli prejaviť pri nevhodnom spôsobe jeho likvidácie. Pod-

robnejšie informácie o recyklácii tohto spotrebiča si vyžiadať na svojom miestnom úrade, v zberných surovinách alebo v obchode, kde ste spotrebič kúpili.

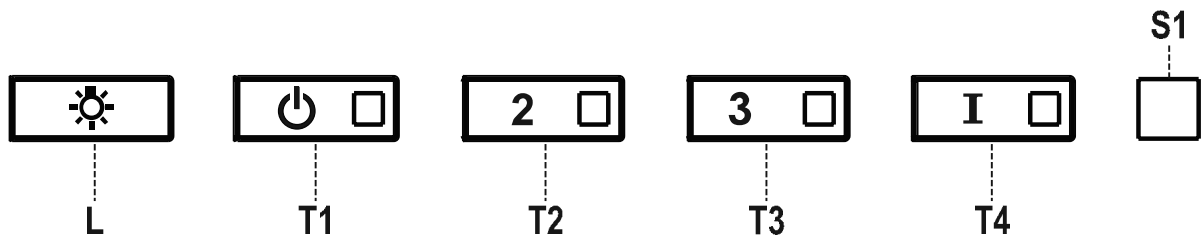
- Pred akýmkoľvek úkonom čistenia alebo údržby spotrebič vypnite alebo ho odpojte od elektrického napájania.
- Po určenom čase vyčistite a/alebo vymeňte filtre (nebezpečenstvo požiaru).
 - Filter s aktívnym uhlíkom sa nedá umývať ani regenerovať a musí sa vymieňať po približne každých 4 mesiacoch činnosti alebo, v prípade veľmi intenzívneho používania, aj častejšie (**W**).



- Tukové filtre sa musia čistiť každé 2 mesiace prevádzky alebo aj častejšie v prípade veľmi intenzívneho používania, pričom sa filtre môžu umývať v umývačke riadu (**Z**).



- Očistite odsávač pár vlhkou handrou a neutrálnym kvapalným čistiacim prostriedkom.

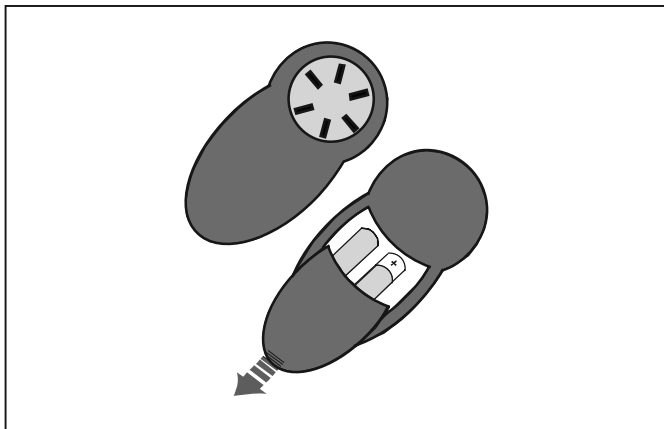


Tlačidlo	Funkcia	Led
L	Zapne/vypne osvetlenie s najvyšším jasom.	-
	Stlačením na približne 2 sekundy zapne/vypne zariadenie osvetlenia pri zníženej intenzite.	-
T1	Zapne/vypne motor pri prvej rýchlosti.	Svieti
	Funkcia Delay: Ak podržíte stlačené tlačidlo približne 3 sekundy, zapne/vypne funkciu Delay (automatické vypnutie motora, ventilátorova osvetlenia s oneskorením 30'). Nedá sa aktivovať, ak je aktívna intenzívna rýchlosť alebo 24 h.	Bliká
T2	Zapne motor pri druhej rýchlosti.	Svieti
	Ak podržíte tlačidlo stlačené približne 5 sekúnd, po vypnutí všetkých zaťažení (motor + osvetlenie), sa aktivuje alarm filtrov s aktívnym uhlíkom, čo indikuje dvojité bliknutie príslušnej kontrolky Led. Aby ste ho vypli, opäť stlačte tlačidlo na ďalších 5 sekúnd, čo indikuje jedno bliknutie príslušnej kontrolky Led.	Bliká
T3	Zapne motor pri tretej rýchlosti.	Svieti
	Ak podržíte tlačidlo stlačené približne 3 sekundy, po vypnutí všetkých zaťažení (motor + osvetlenie) sa resetuje alarm zanesenia filtrov, čo sa indikuje trojitým bliknutím kontrolky Led S1 .	-
T4	Zapne motor pri INTENZÍVNEJ RÝCHLOSTI .	Svieti
	Táto rýchlosť je nastavená na 6 minút. Po ukončení nastavenej doby sa systém automaticky vráti k predtým nastavenej rýchlosti. Ak sa aktivuje z vypnutého motora, po ukončení nastavenej doby sa prepne na režim OFF.	-
	Stlačením a podržaním 5 sekúnd sa aktivuje diaľkový ovládač, čo sa indikuje dvojitým bliknutím príslušnej kontrolky led. Stlačením tlačidla a podržaním 5 sekúnd sa diaľkový ovládač vypne, čo sa indikuje jedným bliknutím príslušnej kontrolky led.	-
S1	Signalizuje alarm zanesenia tukových kovových filtrov a nevyhnutnosť ich umytia. Alarm sa zapne po 100 vykonaných pracovných hodinách odsávača pár.	Svieti
	Signalizuje alarm zanesenia filtra proti pachu s aktívnym uhlíkom, ktorý treba vymeniť po 200 vykonaných pracovných hodinách odsávača pár.	Bliká

Diaľkový ovládač

Tento spotrebič sa dá ovládať prostredníctvom diaľkového ovládača napájaného alkalickými zinko-uhlíkovými batériami 1,5V štandardného typu LR03-AAA (nie je vo výbave).

- Diaľkový ovládač nekladte do blízkosti zdrojov tepla.
- Batérie nevyhadzujte voľne, ale vhadzujte ich do príslušných odpadových nádob.



	Zap/Vyp motora.
	Zníženie pracovnej rýchlosti každým stlačením.
	Zvýšenie pracovnej rýchlosti každým stlačením.
	Aktivuje funkciu INTENZÍVNA. Táto rýchlosť je nastavená na 6 minút. Po ukončení nastavenej doby sa systém automaticky vráti k predtým nastavenej rýchlosti. Ak sa aktivuje z vypnutého motora, po ukončení nastavenej doby sa prepne na režim OFF. Vypína sa stlačením toho istého tlačidla alebo "OFF" na vypnutie motora.
	- Krátkym stlačením tohto tlačidla sa aktivuje režim úplného vypnutia odsávača (osvetlenie +motor) po 30 minútach. - Ak tlačidlo podržíte stlačené niekoľko sekúnd, režim Delay sa vypne alebo sa vypne motor. Príslušná kontrolka LED bliká každých 0,5 sekundy.
	Zap/Vyp osvetlenia.
	Stlačením na približne 2 sekundy zapne/vypne zariadenie osvetlenia pri zníženej intenzite.

Osvetlenie

- V prípade potreby výmeny kontaktujte technický servis („Ohľadom nákupu kontaktujte prosím technický servis“).