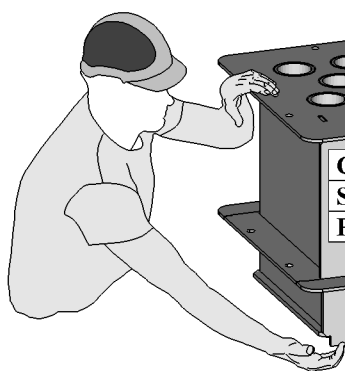
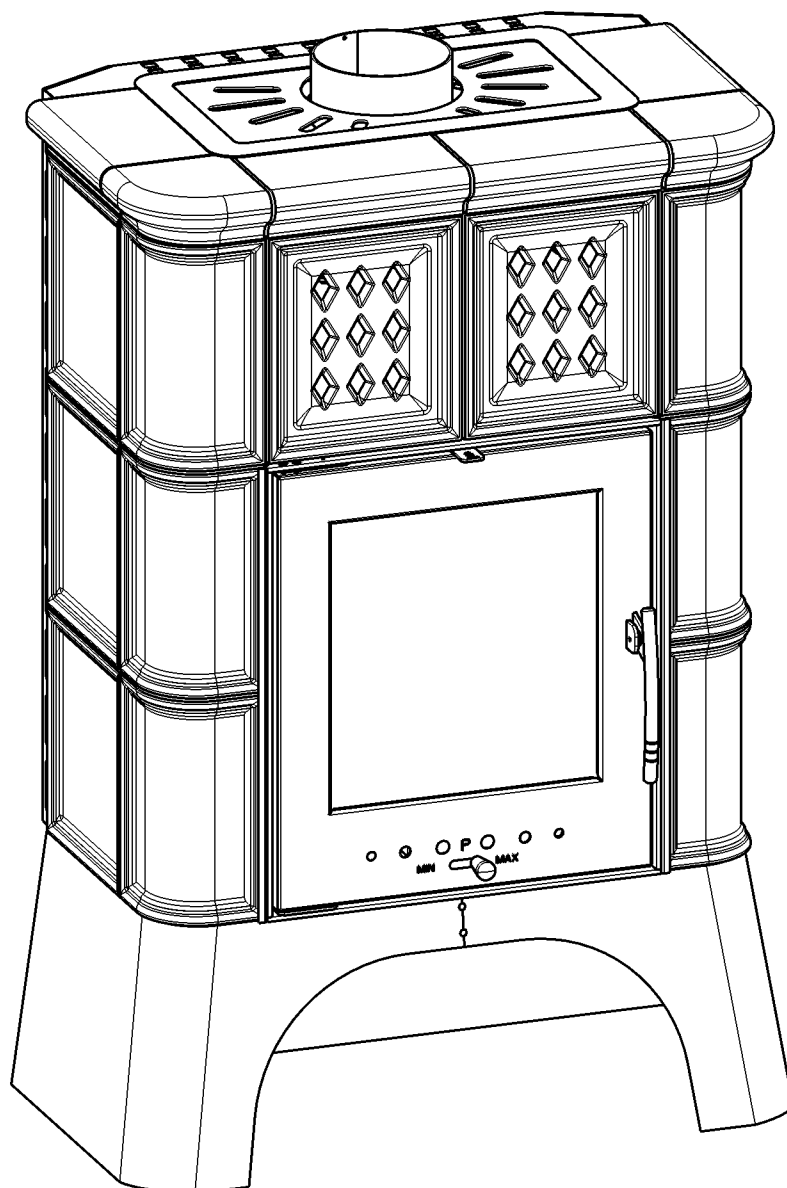
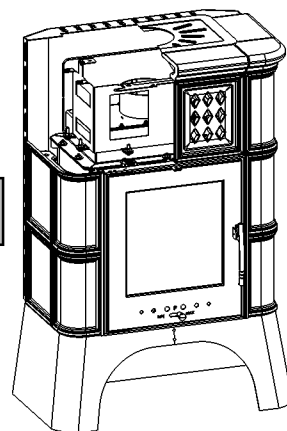
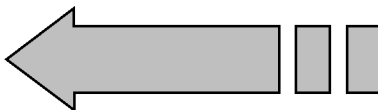


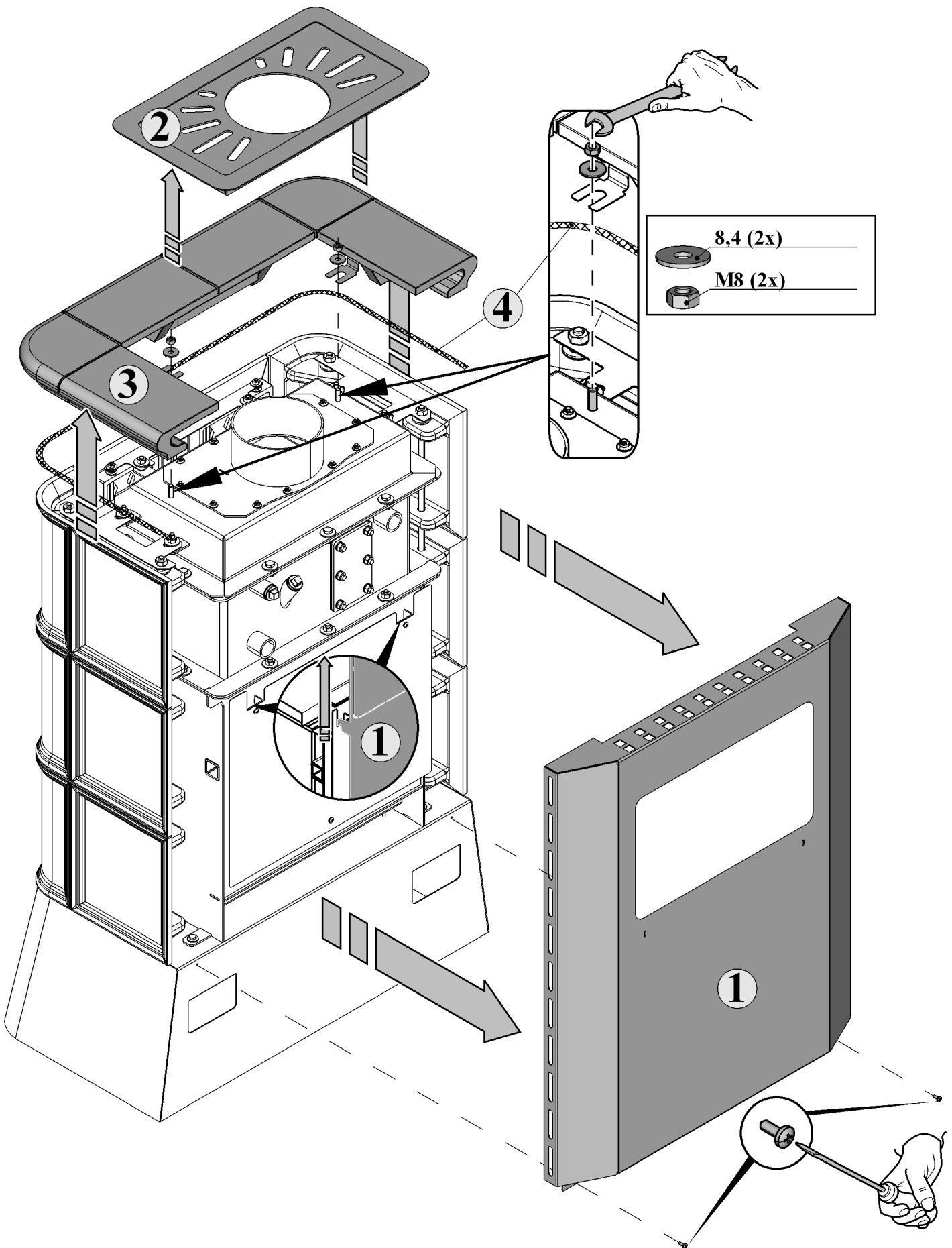
(+)

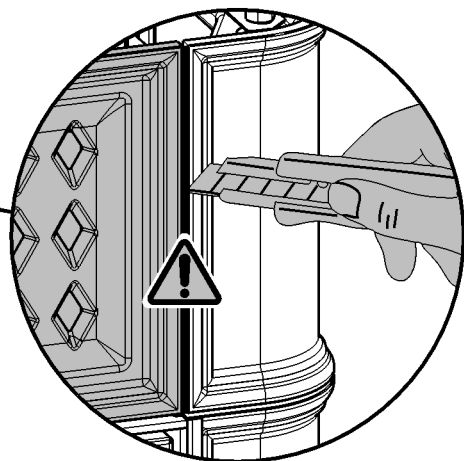
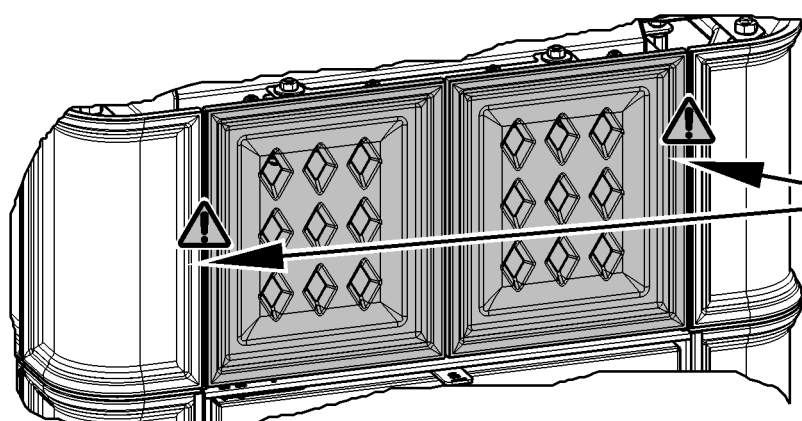
HAAS+SOHN



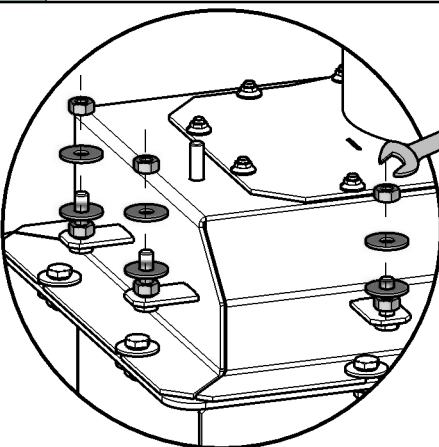
CZ	Teplovodní výměník
SK	Teplovodný výmenník
PL	Wymiennik ciepłowodny



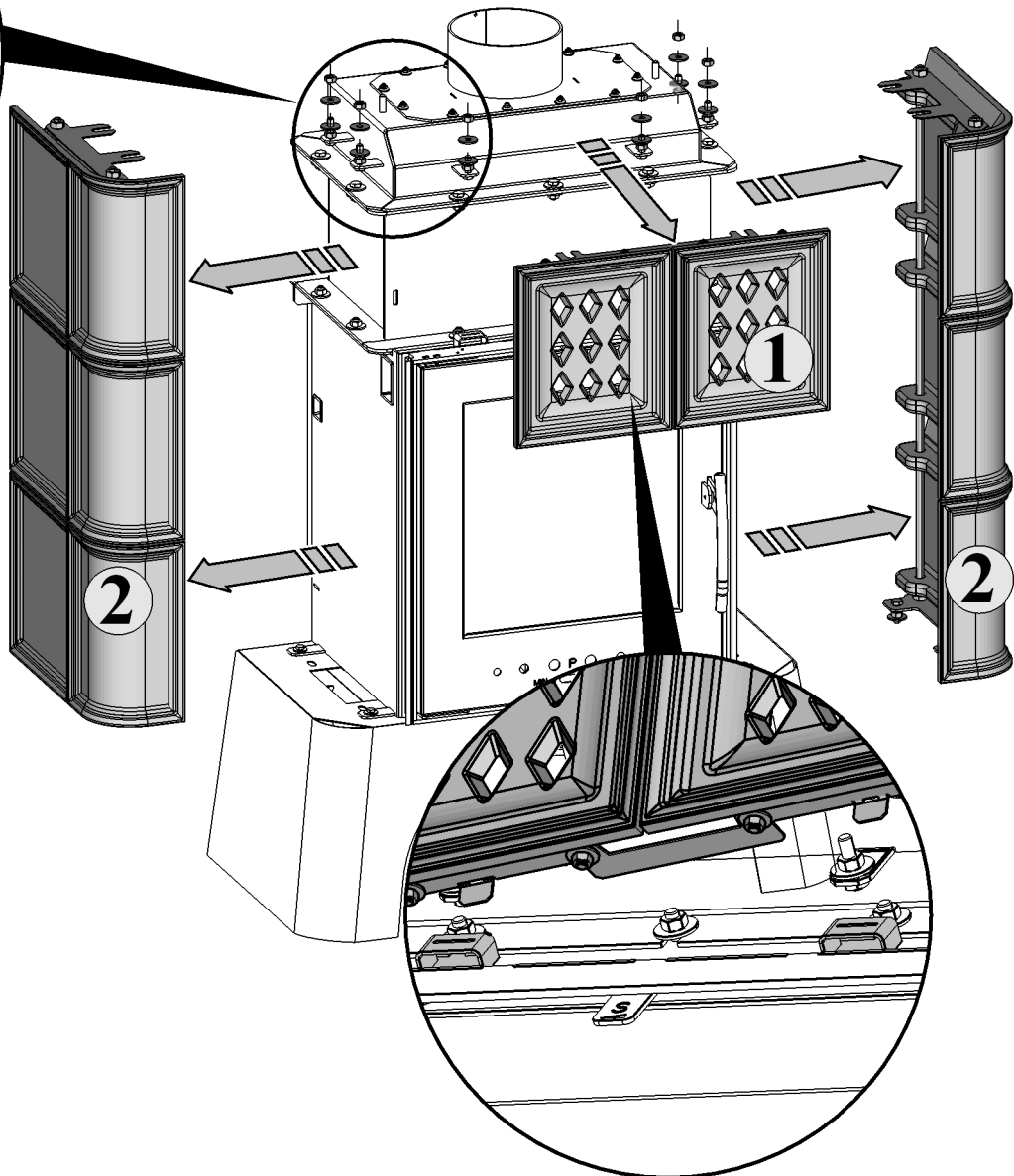




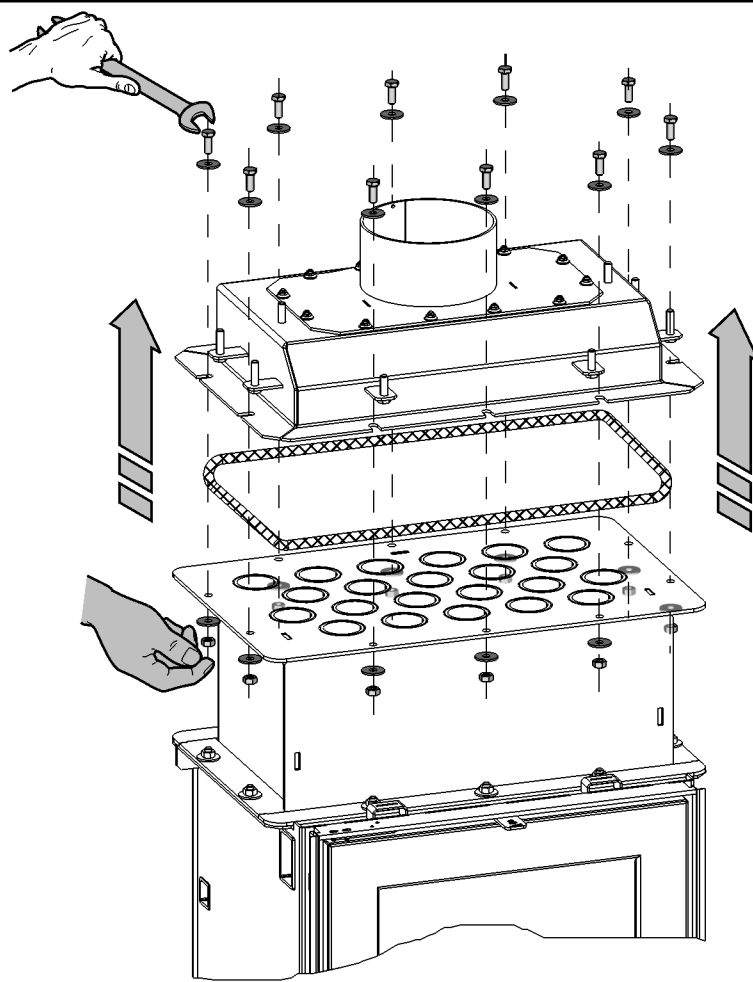
3



- 8,4 (12x)
- M8 (12x)

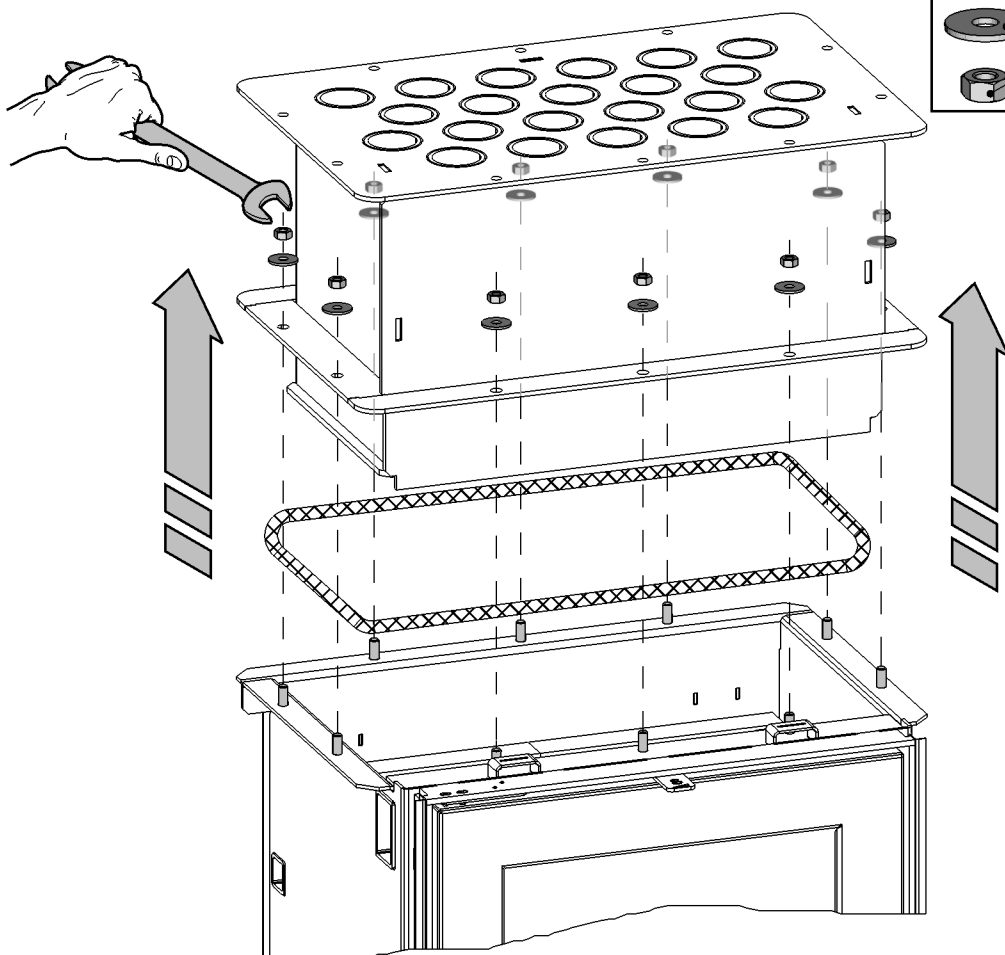


4



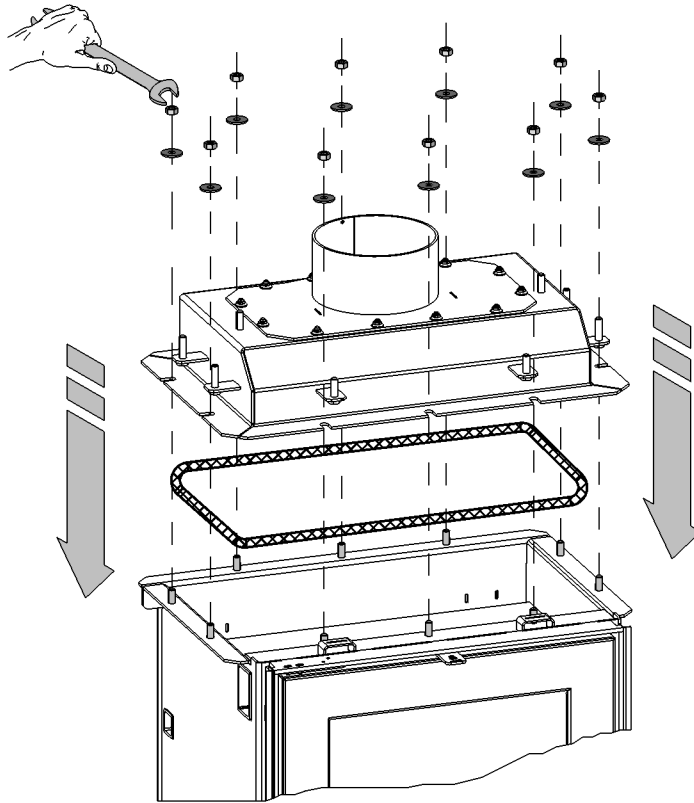
- M8x20 (10x)
- 8,4 (20x)
- M8 (10x)

5



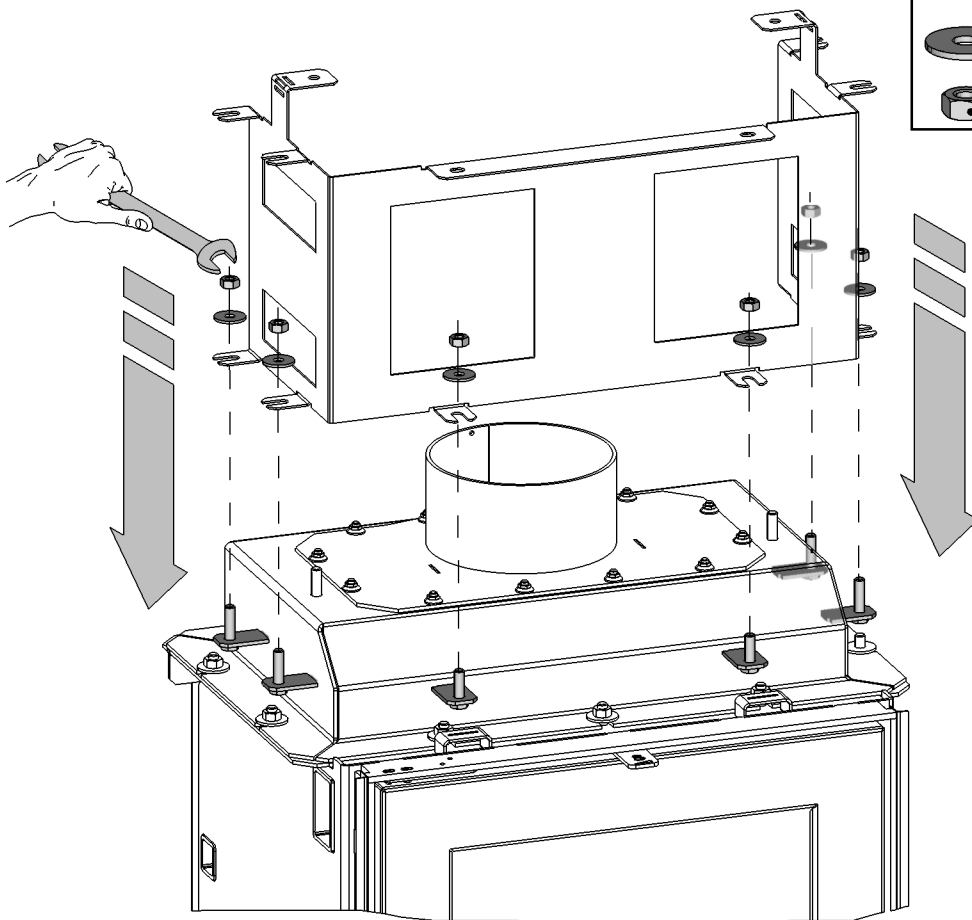
- 8,4 (10x)
- M8 (10x)

6



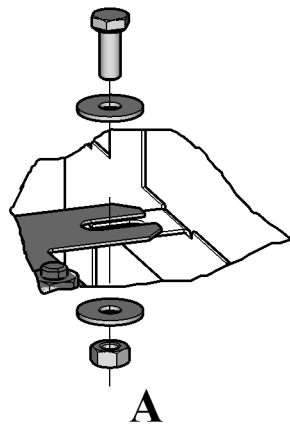
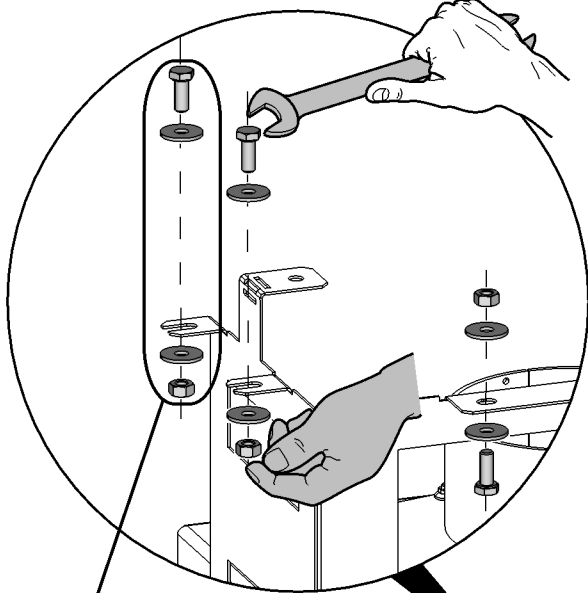
- 8,4 (10x)
- M8 (10x)

7



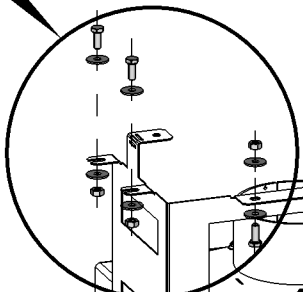
- 8,4 (6x)
- M8 (6x)

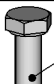


8

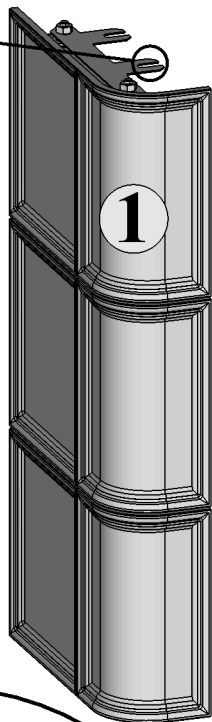


A

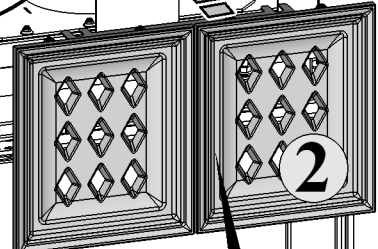
A



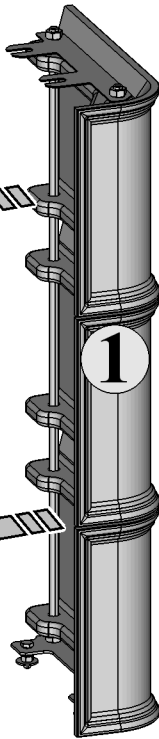
-  M8x20 (6x)
-  8,4 (12x)
-  M8 (6x)



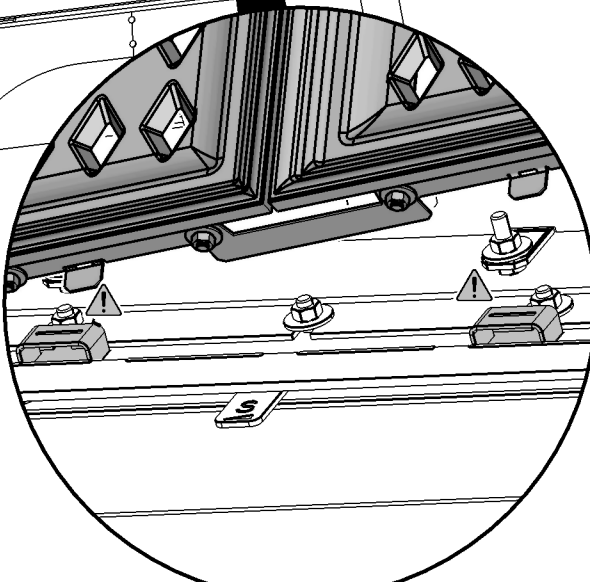
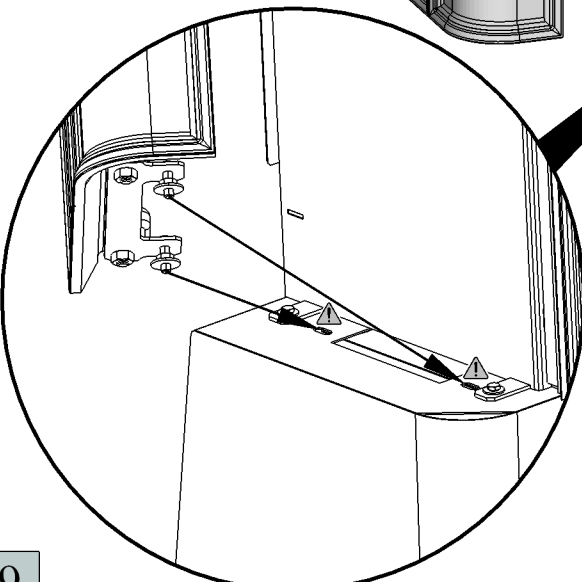
1

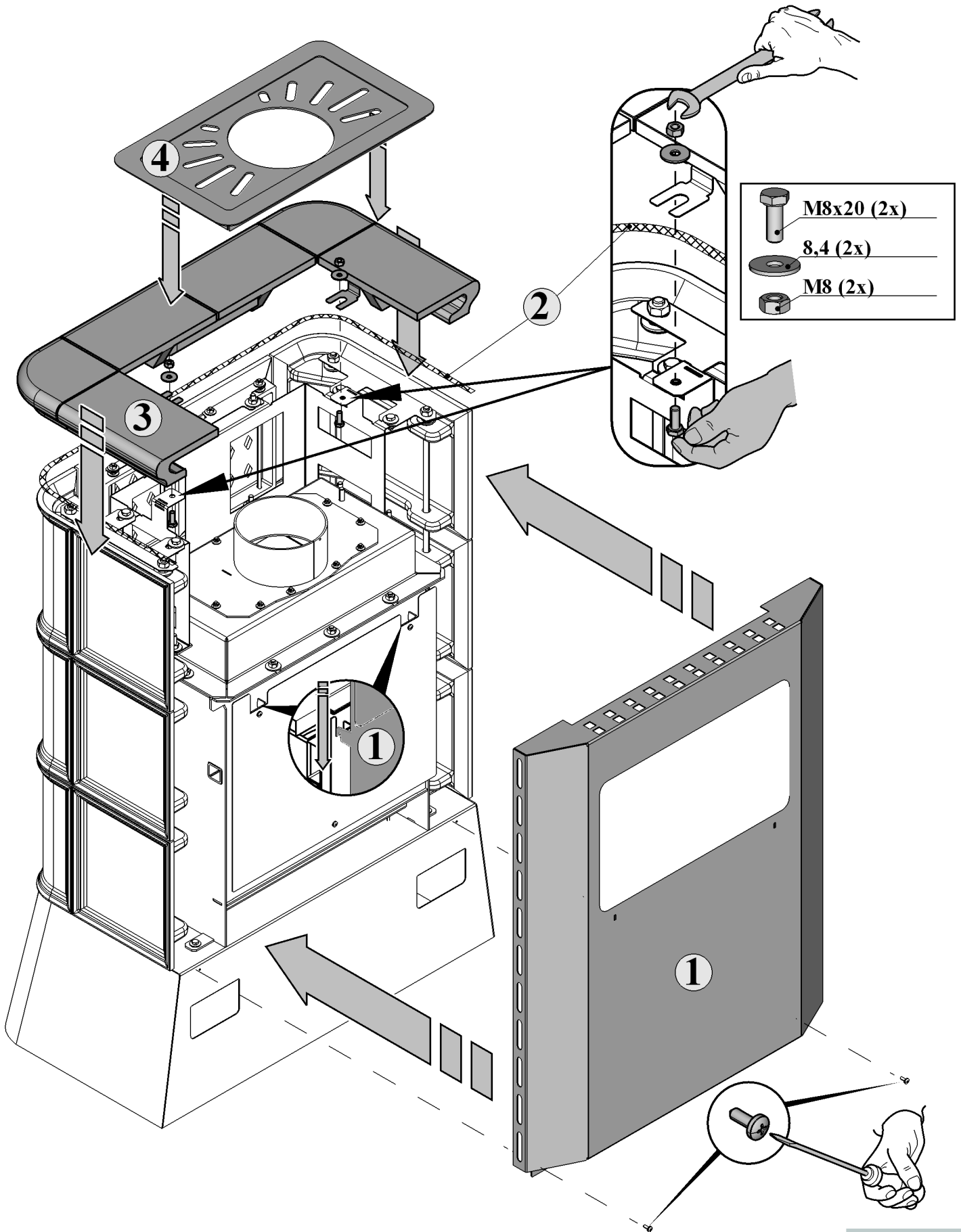


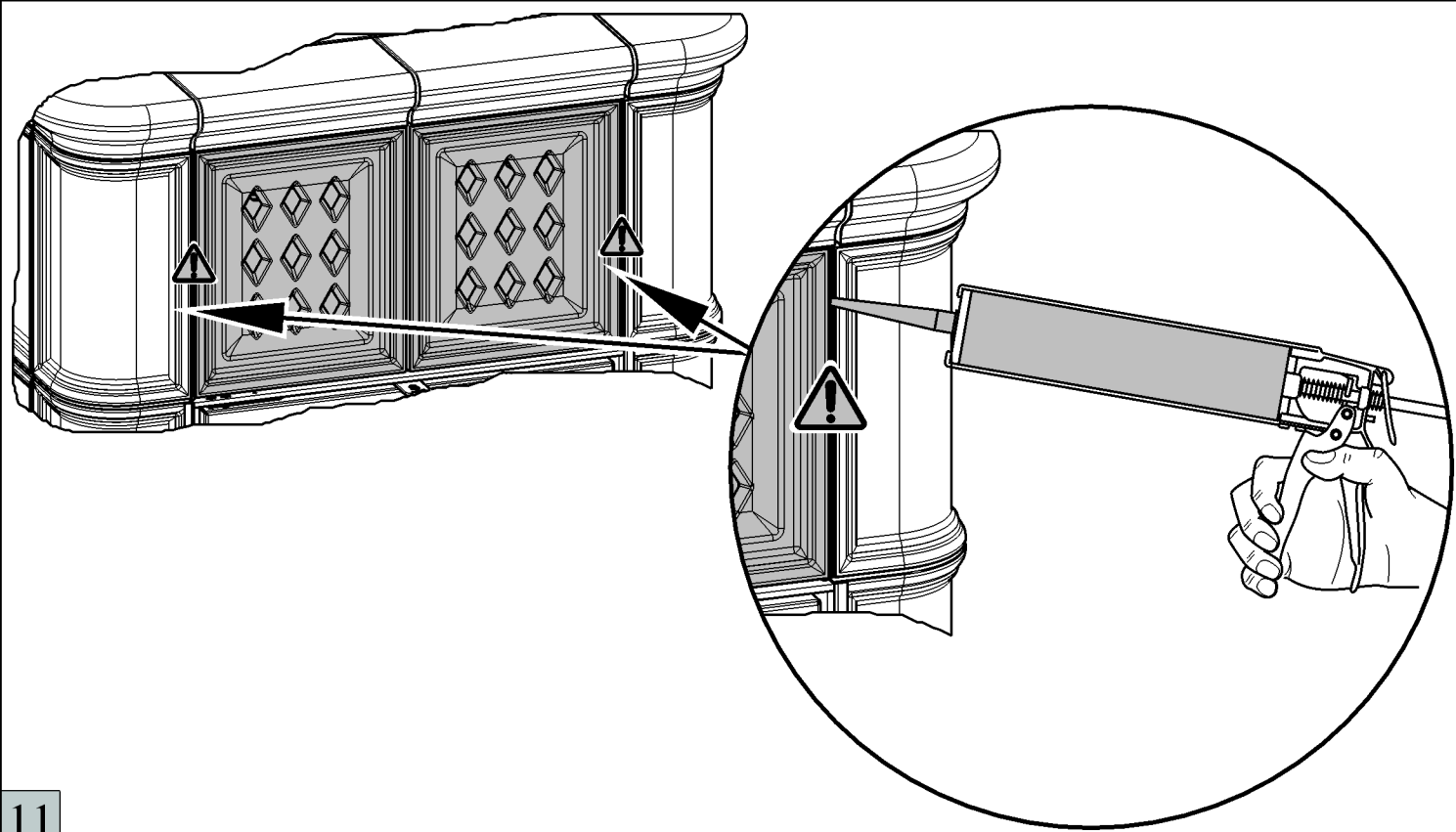
2



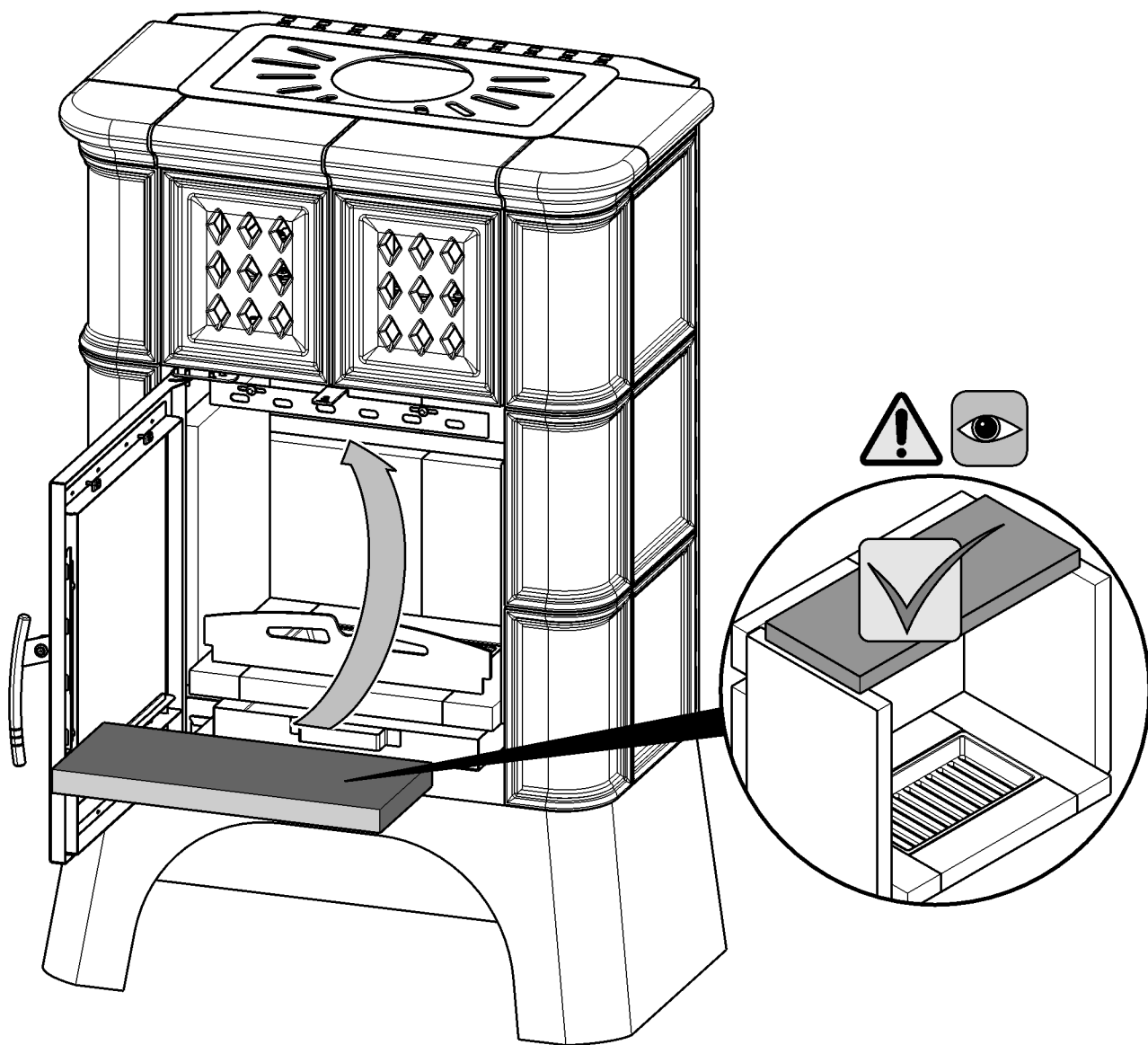
1







11



12