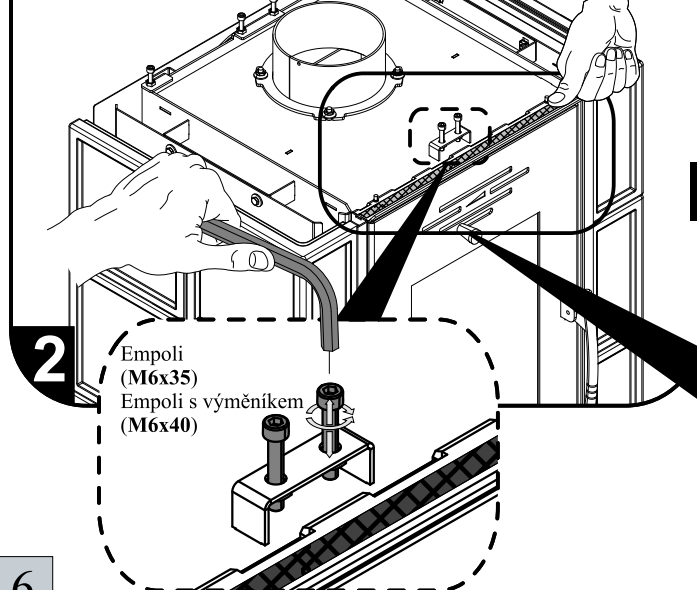
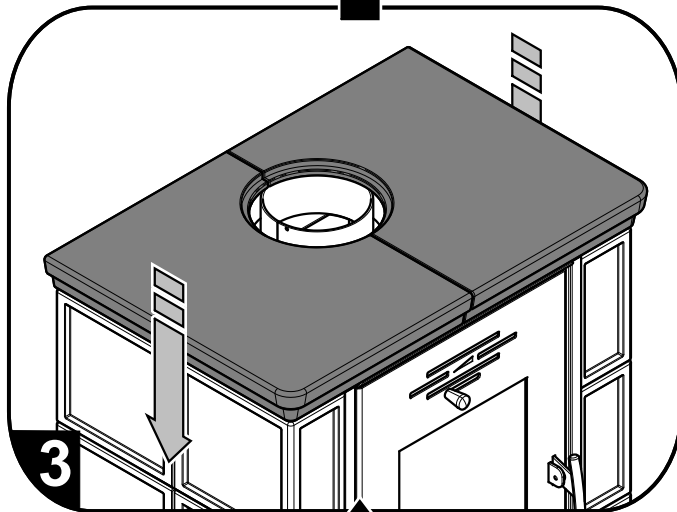
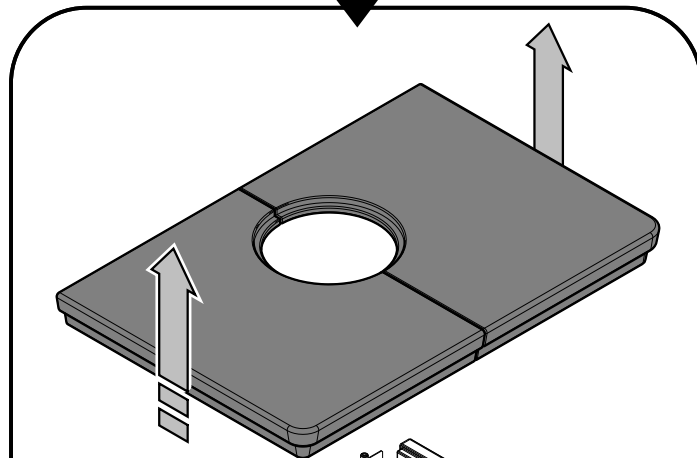
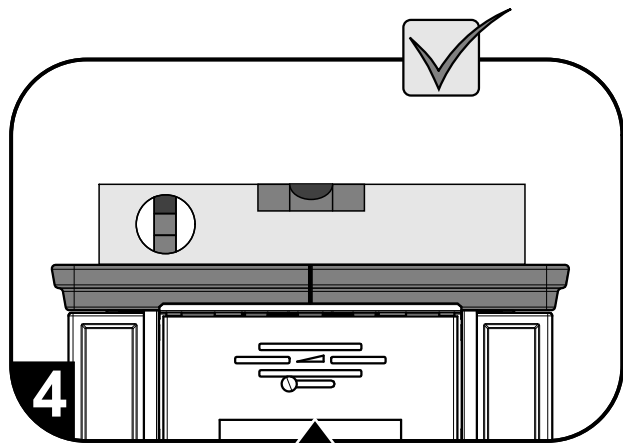
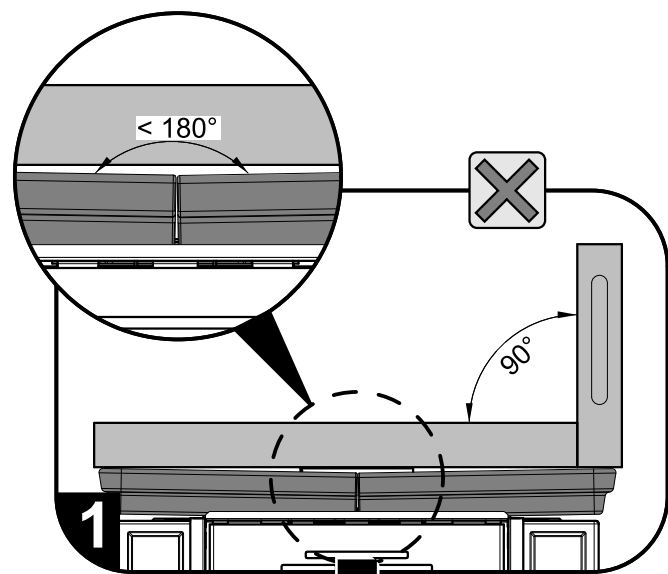


(+)

HAAS+SOHN



Montáž vymezovací šňůry horní římsy



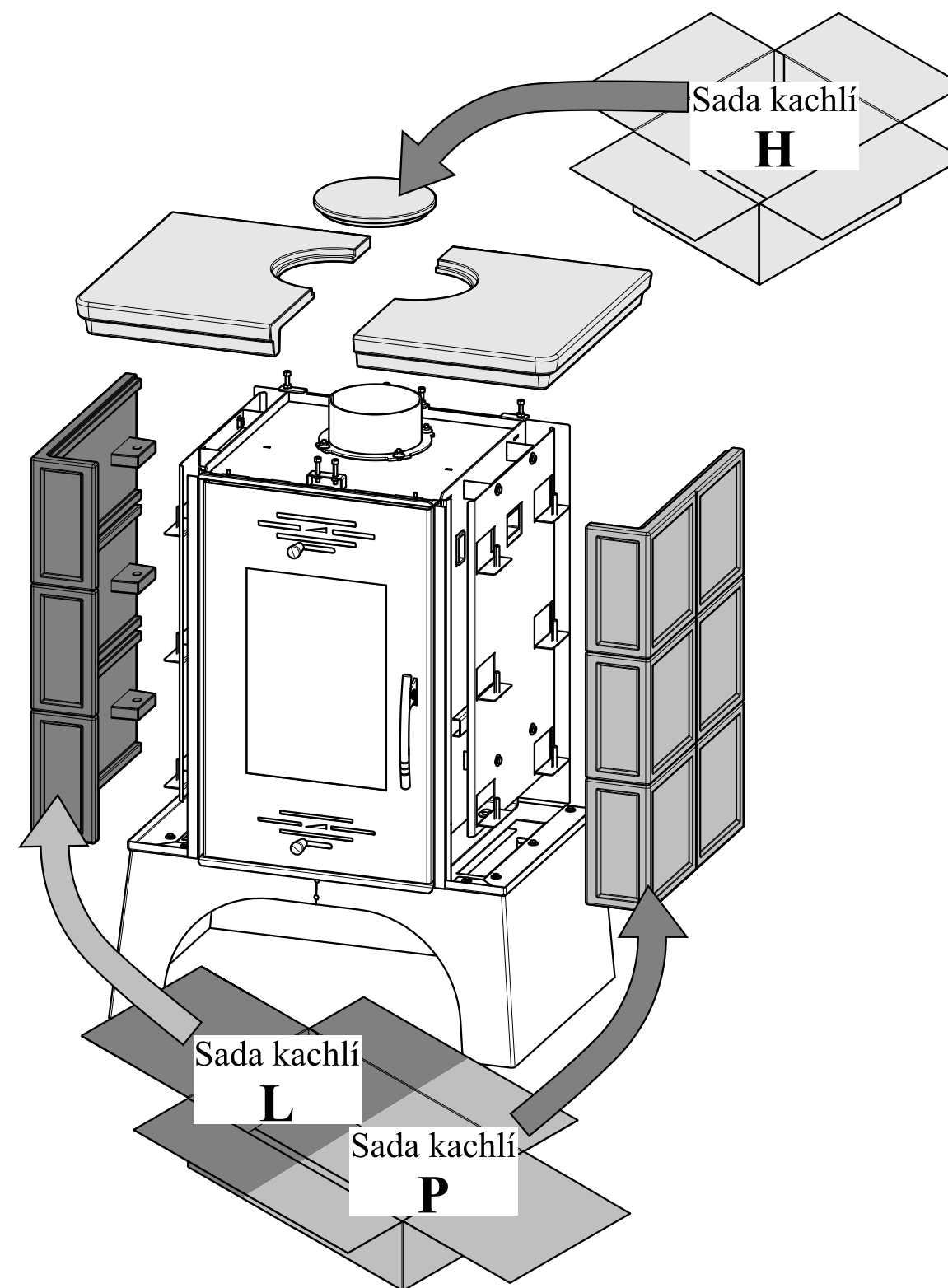
Empoli (M6x35)  
Empoli s výměníkem (M6x40)

380 mm

(+)

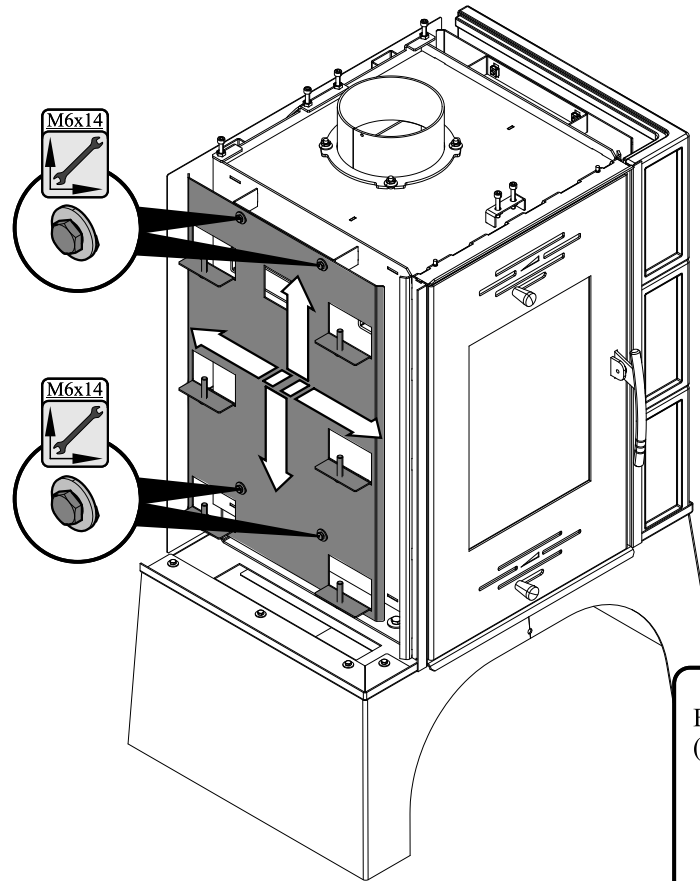
HAAS+SOHN

# Návod na montáž kachlí





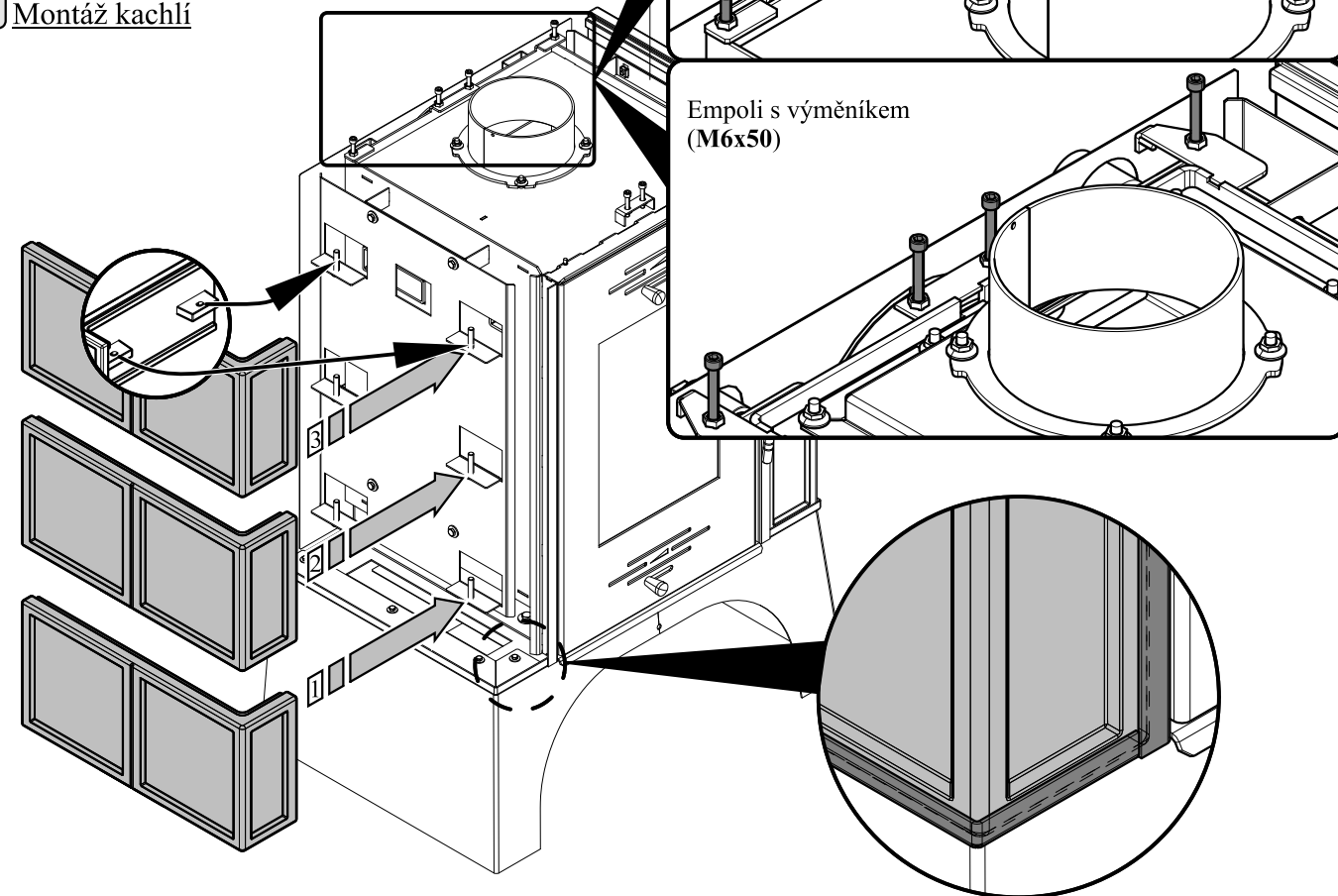
Přenastavení držáků kachlí



2



Montáž kachlí



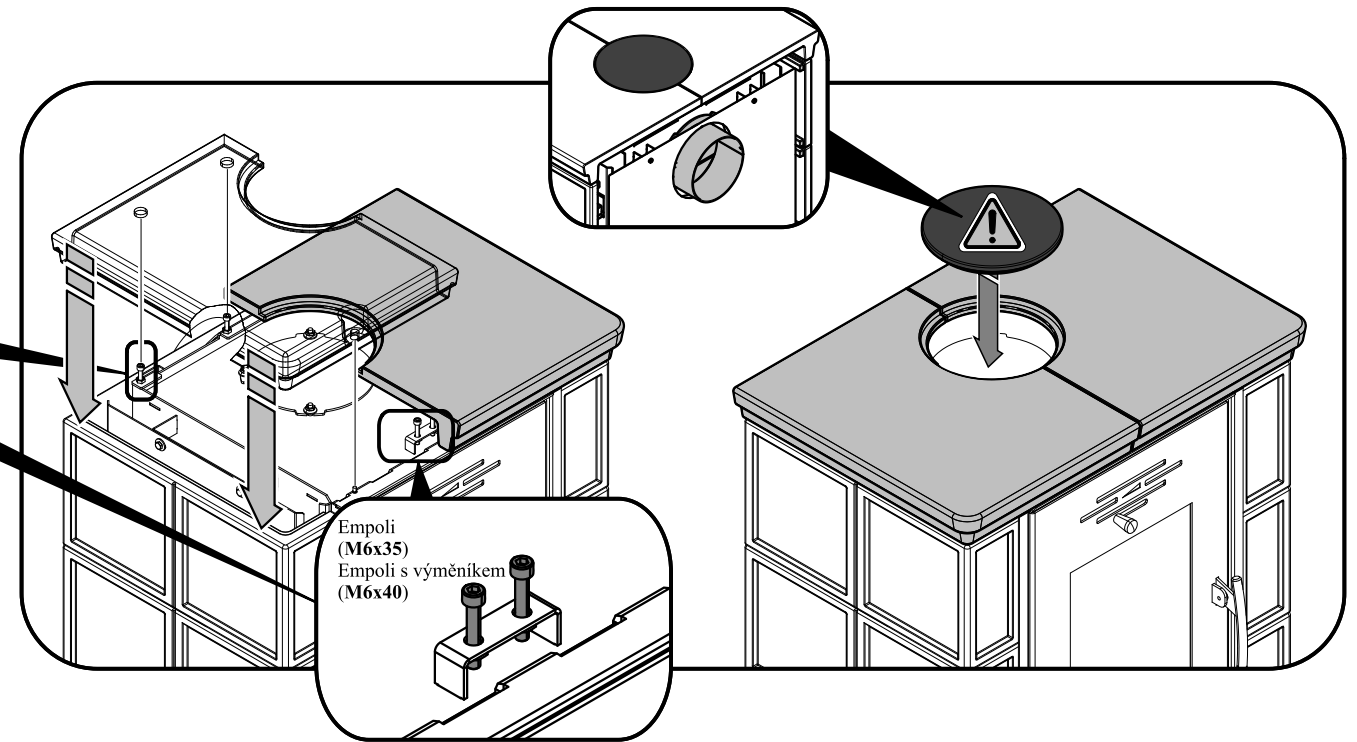
3

(+)

HAAS+SOHN



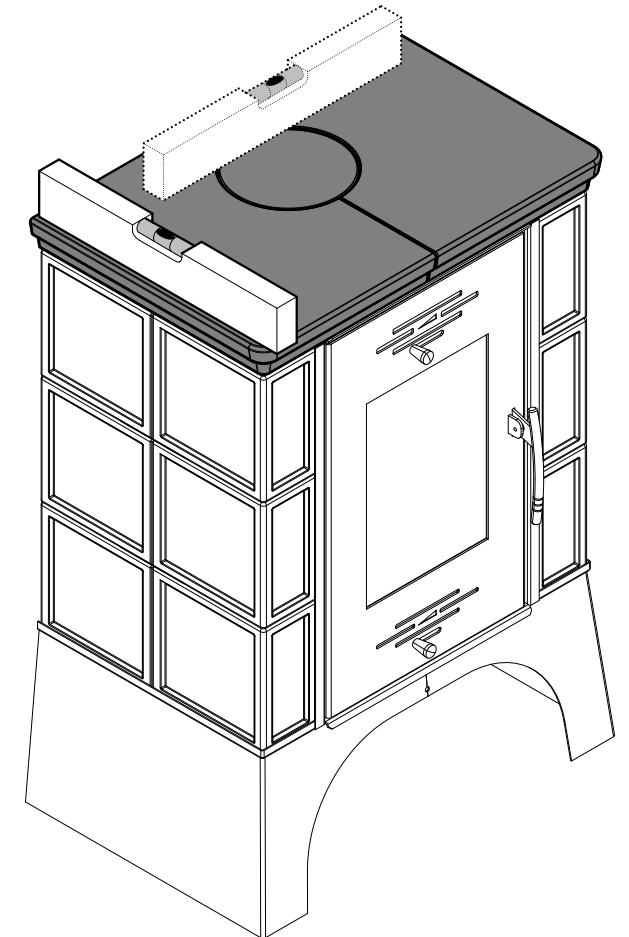
Montáž horních kachlí



4



Zarovnání horních kachlí



5