

HAAAS
+
SOHN

Technická dokumentace Technická dokumentácia

**Eboli AL II / Empoli AL II s výměníkem
(varianta bez vychlazovací smyčky)**

CZ SK



CE



0332315201400c

Úvod

Srdečně děkujeme za zakoupení našeho výrobku!

Popis topidla Vás podrobně seznámí s konstrukcí, technickou specifikací a obsluhou topidla. Doporučujeme seznámit se pozorně s těmito údaji. Vyvarujete se tak případných chyb při vlastní montáži a obsluze.

Podrobné podmínky instalace a obsluhy naleznete ve Všeobecném návodu k obsluze (součást dodávky).

Poznámky v textu

CZ



Nejdůležitější jsou poznámky nadepsané **VAROVÁNÍ**. Poznámky nadepsané **VAROVÁNÍ** Vás upozorňují na **vážné nebezpečí poškození topidla či poranění**.



Poznámka nadepsaná **Upozornění** Vás upozorňuje na možná poškození Vašeho topidla.



Poznámka nadepsaná **Důležité** Vás upozorňuje na informace důležité k provozu Vašeho topidla.



Poznámka jako taková Vás upozorňuje zcela obecně na informace důležité k provozu Vašeho topidla.

Obsah

1. Technická specifikace	1
2. Technický popis	2
3. Seznam náhradních dílů	3
3.1. Celkový rozstřel modelu	3
3.2. Detail A1	5
4. Rozměrové schéma	6
4.1. Koleno odtahu spalin	6
4.2. Zapojení výměníku	7
5. Záměna kouřového hrdla	8
6. Návod na montáž kachel	9
7. Návod na čištění výměníku	12
8. Součástí dodávky	15

1. Technická specifikace

Vhodné palivo:

Pro používání vhodného paliva nahlédněte do kapitoly **2.2 Palivo** ve Všeobecném návodu k obsluze.

Správný provoz:

Pro správné a bezpečné zacházení s krbovými kamny nahlédněte do kapitol: **2. Popis spalovacího procesu** a **5. Návod k obsluze** ve Všeobecném návodu k obsluze.

Pokyny pro ovládání režimu spalování

Palivo	Výkon topidla	Množství paliva	Primární vzduch	Sekundární vzduch	Terciální vzduch
Dřevěná polena	100%	3,5 kg/h	uzavřen	otevřen 100%	neregulovatelný
Dřevěná polena	33%	1,2 kg/h	uzavřen	otevřen 50%	neregulovatelný
Ekobrikety	100%	3,3 kg/h	otevřen 10%	otevřen 100%	neregulovatelný
Ekobrikety	33%	1,1 kg/h	otevřen 5%	otevřen 50%	neregulovatelný
Uhelné brikety	100%	2,3 kg/h	otevřen 100%	otevřen 20%	neregulovatelný
Uhelné brikety	33%	0,8 kg/h	otevřen 50%	otevřen 10%	neregulovatelný

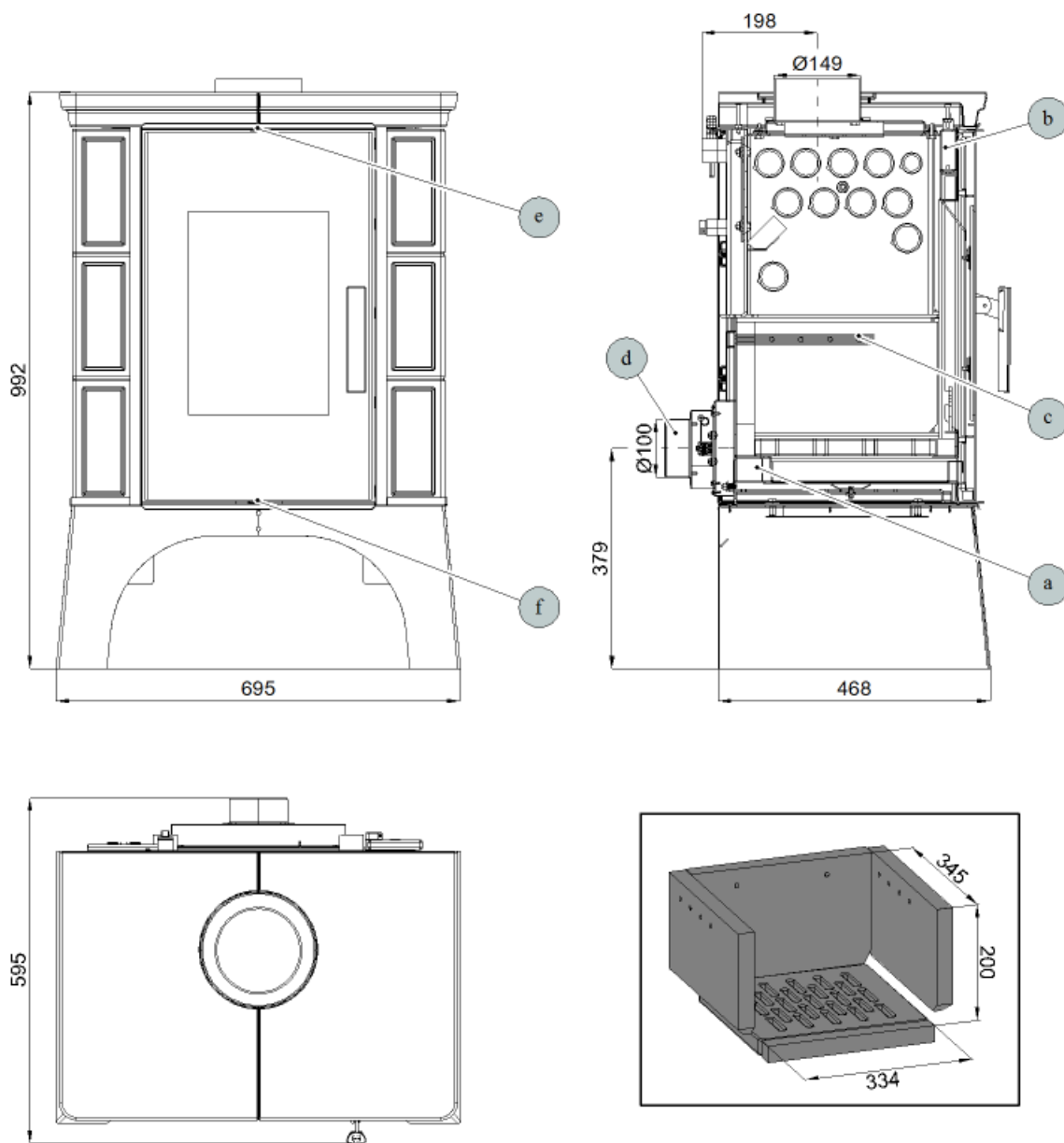
Technická data

	Dřevěná polena	Ekobrikety	Uhelné brikety
Dosažený tepelný výkon (100%)	12,1 kW	12 kW	12,2 kW
Jmenovitý tepelný výkon	12 kW	12 kW	12 kW
Snížený tepelný výkon (33%)	4 kW	4 kW	4 kW
Výkon předávaný pouze tělesem kamen	3,6 kW	3,2 kW	4,3 kW
Použitelný výkon pro ohřev vody	8,5 kW	8,8 kW	7,9 kW
Maximální dávka paliva pro přiložení	3,5 kg/hod	3,3 kg/hod	2,3 kg/hod
Prům. teplota spalin za hrdl. kouřovodu	274 °C	299 °C	252 °C
Hmotnostní průtok suchých spalin	9,3 g/s	10,3 g/s	12,1 g/s
Energetická účinnost	82 %	80,1 %	80,2 %
Průměrná koncentrace CO ₂	10,7 %	9,9 %	7,6 %
Koncentrace CO ve spalinách při 13% O ₂	1136 mg/Nm ³	894 mg/Nm ³	1111 mg/Nm ³
Prach při 13% O ₂	25 mg/Nm ³	17 mg/Nm ³	27 mg/Nm ³
Množství spalovacího vzduchu při jmenovitém výkonu	25 m ³ /h	35 m ³ /h	30 m ³ /h
Zkoušeno dle ČSN EN 13240:2002/A2:2005, protokol 30–11948			

Výška	992 mm
Šířka	695 mm
Hloubka	595 mm
Hmotnost	168 kg
Průměr kouřovodu	150 mm
Maximální provozní přetlak výměníku	0,2 MPa
Vodní obsah výměníku	14 l
Doporučený tepelný spád ($t_{\text{výstupní}} - t_{\text{vstupní}}$)	75 – 60 °C
Minimální tah komína v hrdle kouřovodu	12 Pa
Vytápěcí schopnost (střední tepelné ztráty) při 12,2 kW	cca 220 m ³
Regulovatelný výkon	4 – 12,2 kW

2. Technický popis

CZ



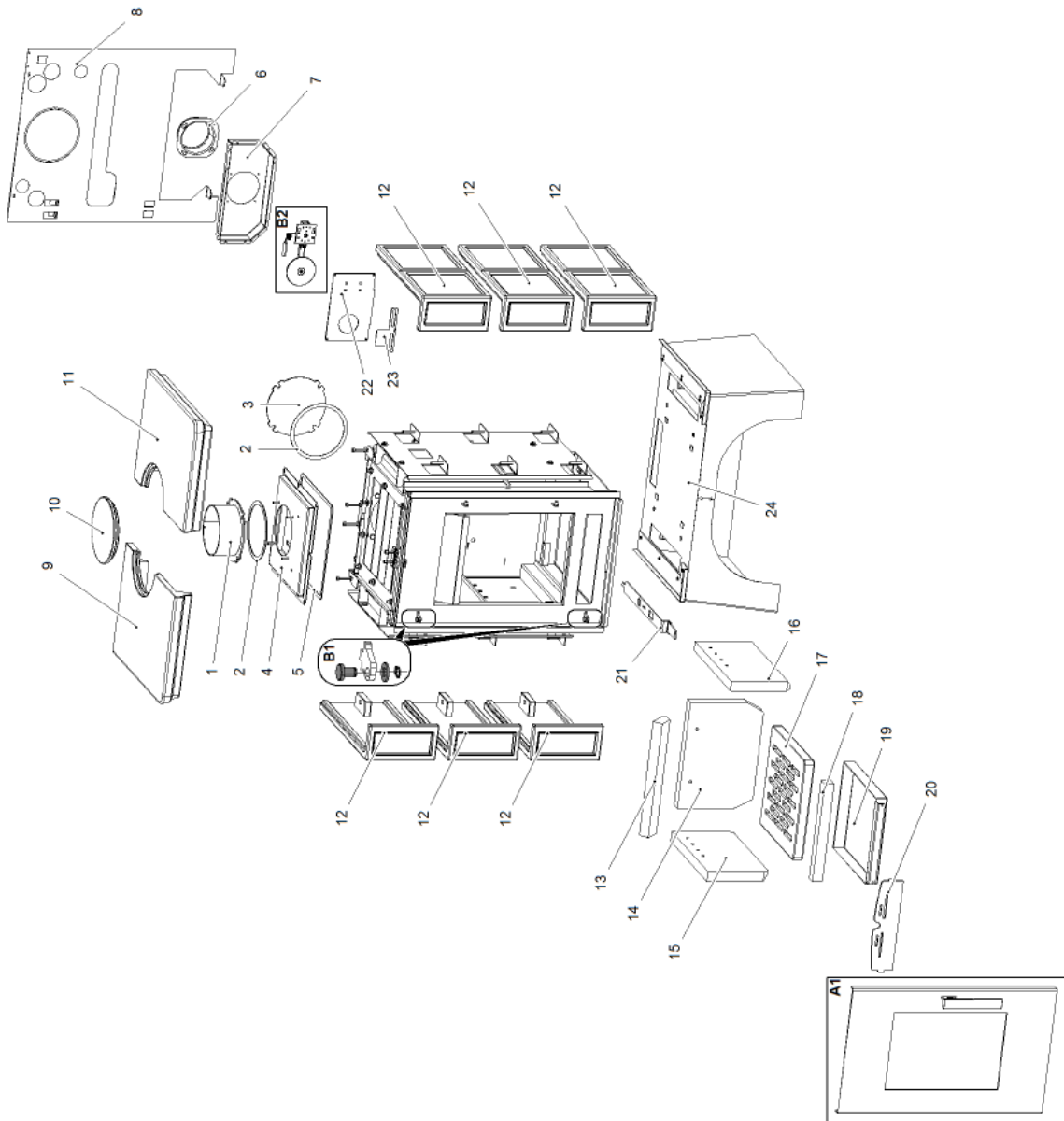
Pozice	Název	Číslo zboží
a	Přívod primárního vzduchu	—
b	Přívod sekundárního vzduchu	—
c	Výstup terciálního vzduchu	—
d	Externí přívod vzduchu (Ø 100 mm)	—
e	Regulátor sekundárního vzduchu	—
f	Regulátor primárního vzduchu	—

Technický popis

3. Seznam náhradních dílů

CZ

3.1. Celkový rozstřel modelu

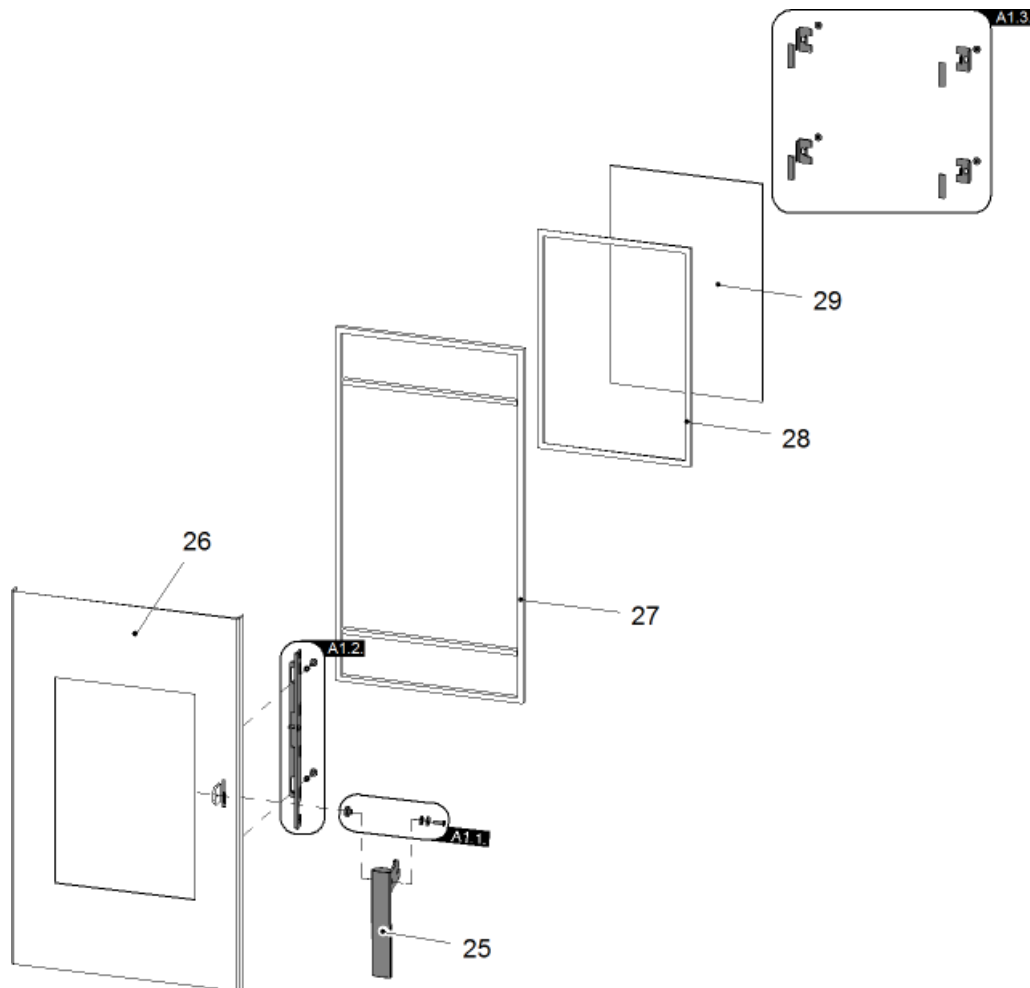


Pozice	Název	Množství	Číslo zboží
A1	Dvířka topeniště/černá	1 ks	0332315025300
B1	Spojovací materiál pantu — set	1 ks	0089931140005
B2	Automatická regulace vzduchu (klapka)	1 ks	0431317006601
1	Hrdlo kouřovodu/černá	1 ks	0470315005007
2	Těsnící šňůra kouřovodu 10x4 mm	480 mm	0040210040005
3	Záslepka kouřovodu/černá	1 ks	0470315007002
4	Víko/černá	1 ks	0332315005061
5	Těsnící šňůra víka 10x4 mm	1100 mm	0040210040005
6	Externí přívod vzduchu (Ø100)	1 ks	0088500050008
7	Kryt přísávání	1 ks	0433615105087
8	Kryt zadní	1 ks	0332315006110
9	Horní římsa — levá/bordeaux (Empoli)	1 ks	0332215026102
9	Horní římsa — levá/hnědá (Empoli)	1 ks	0332215006102
9	Horní římsa — levá/karamel (Empoli)	1 ks	0332215046105
9	Horní římsa — levá/zelená (Empoli)	1 ks	0332215016102
9	Horní římsa — levá/karamel (Eboli)	1 ks	0332215146102
9	Horní římsa — levá/hnědá (Eboli)	1 ks	0332215106102
9	Horní římsa — levá/zelená (Eboli)	1 ks	0332215116102
9	Horní římsa — levá/tabak (Eboli)	1 ks	0332215166102
10	Záslepka horní římsy/bordeaux (Empoli)	1 ks	0332215026103
10	Záslepka horní římsy/hnědá (Eboli/Empoli)	1 ks	0332215006103
10	Záslepka horní římsy/karamel (Eboli/Empoli)	1 ks	0332215046103
10	Záslepka horní římsy/zelená (Eboli/Empoli)	1 ks	0332215016103
10	Záslepka horní římsy/tabak (Eboli)	1 ks	0332215066103
11	Horní římsa — pravá/bordeaux (Empoli)	1 ks	0332215026105
11	Horní římsa — pravá/hnědá (Empoli)	1 ks	0332215006105
11	Horní římsa — pravá/karamel (Empoli)	1 ks	0332215046102
11	Horní římsa — pravá/zelená (Empoli)	1 ks	0332215016105
11	Horní římsa — pravá/karamel (Eboli)	1 ks	0332215146105
11	Horní římsa — pravá/hnědá (Eboli)	1 ks	0332215106105
11	Horní římsa — pravá/zelená (Eboli)	1 ks	0332215116105
11	Horní římsa — pravá/tabak (Eboli)	1 ks	0332215166105
12	Kachle bok/bordeaux (Empoli)	1 ks	0332215026101
12	Kachle bok/hnědá (Empoli)	1 ks	0332215006101
12	Kachle bok/karamel (Empoli)	1 ks	0332215046101
12	Kachle bok/zelená (Empoli)	1 ks	0332215016101
12	Kachle bok/karamel (Eboli)	1 ks	0332215146101
12	Kachle bok/hnědá (Eboli)	1 ks	0332215106101
12	Kachle bok/zelená (Eboli)	1 ks	0332215116101
12	Kachle bok/tabak (Eboli)	1 ks	0332215166100
13	Clona — volná (30x65x355)	1 ks	0431915005701
14	Cihla 30x230x330	1 ks	0332315005501
15	Cihla 30x190x340	1 ks	0332315005504
16	Cihla 30x190x340	1 ks	0332315005505
17	Žárobetonový rošt	1 ks	0332315005052
18	Cihla 27x305x30	1 ks	0332315005502
19	Popelník/černá	1 ks	0332315005030
20	Zábrana/černá	1 ks	0431915006040
21	Páka (šoupě)/černá	1 ks	0332315005186
22	Krytka krabice/černá	1 ks	0332315205072

23	Šoupě primáru	1 ks	0433615005183
24	Sokl/bílá	1 ks	0332215006150

CZ

3.2. Detail A1



Pozice	Název	Množství	Číslo zboží
25	Klika	1 ks	0433615025318
A1.1.	Spojovací materiál kliky — set	1 ks	0081010180005
A1.2.	Lišta dveří — set	1 ks	0331415017330
A1.3.	Držáky skla — set	1 ks	0416515015304
26	Dvířka — svařovaný díl/černá	1 ks	0332315005200
27	Těsnící šňůra dveří 14 mm	2490 mm	0040014140005
28	Těsnící šňůra skla — 10x4 mm	1300 mm	0040210040005
29	Žáruvzdorné sklo (260x370)	1 ks	0332215005304

4. Rozměrové schéma

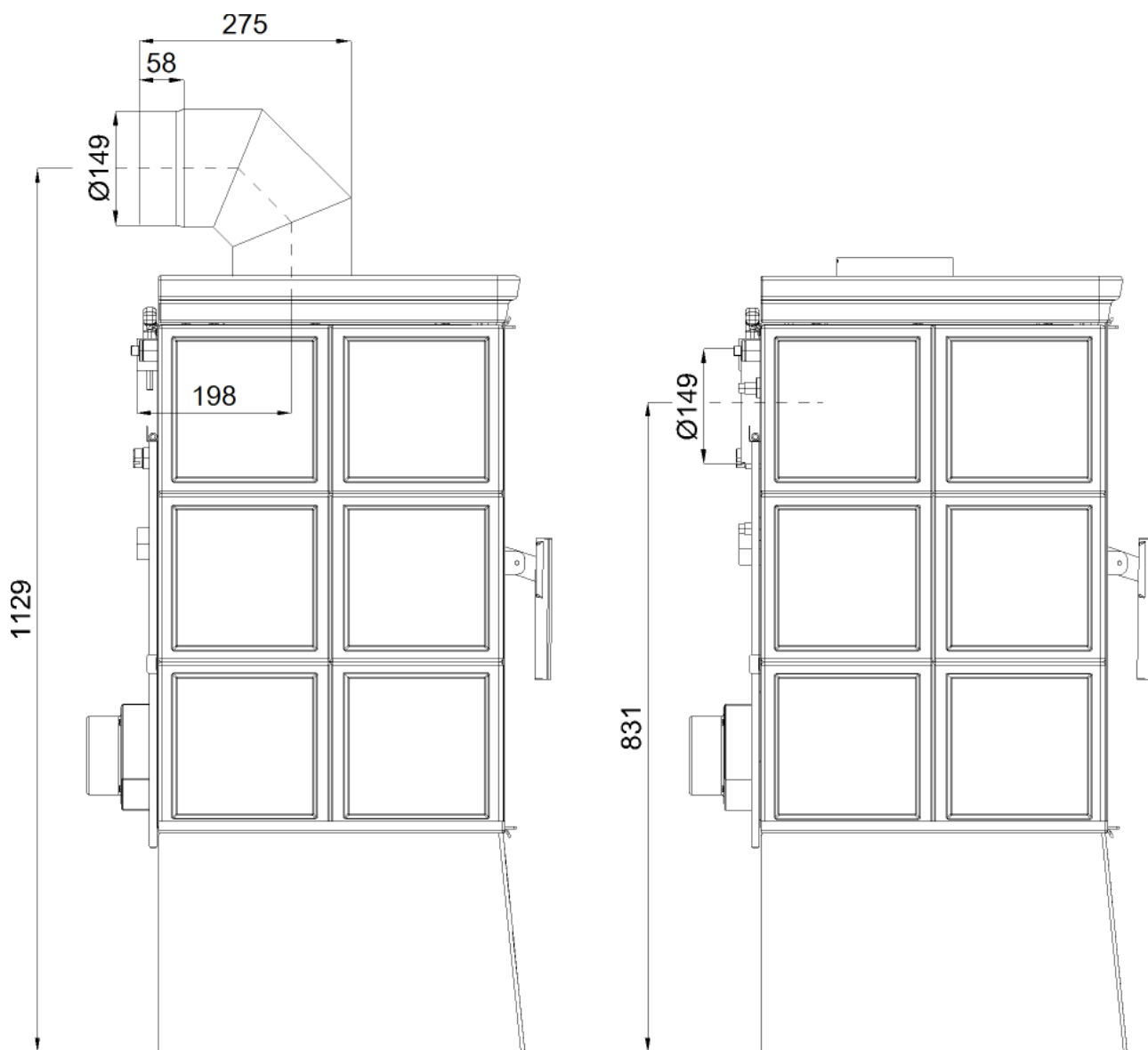
CZ

4.1. Koleno odtahu spalin



Poznámka

Koleno odtahu spalin je dodáváno jako zvláštní příslušenství

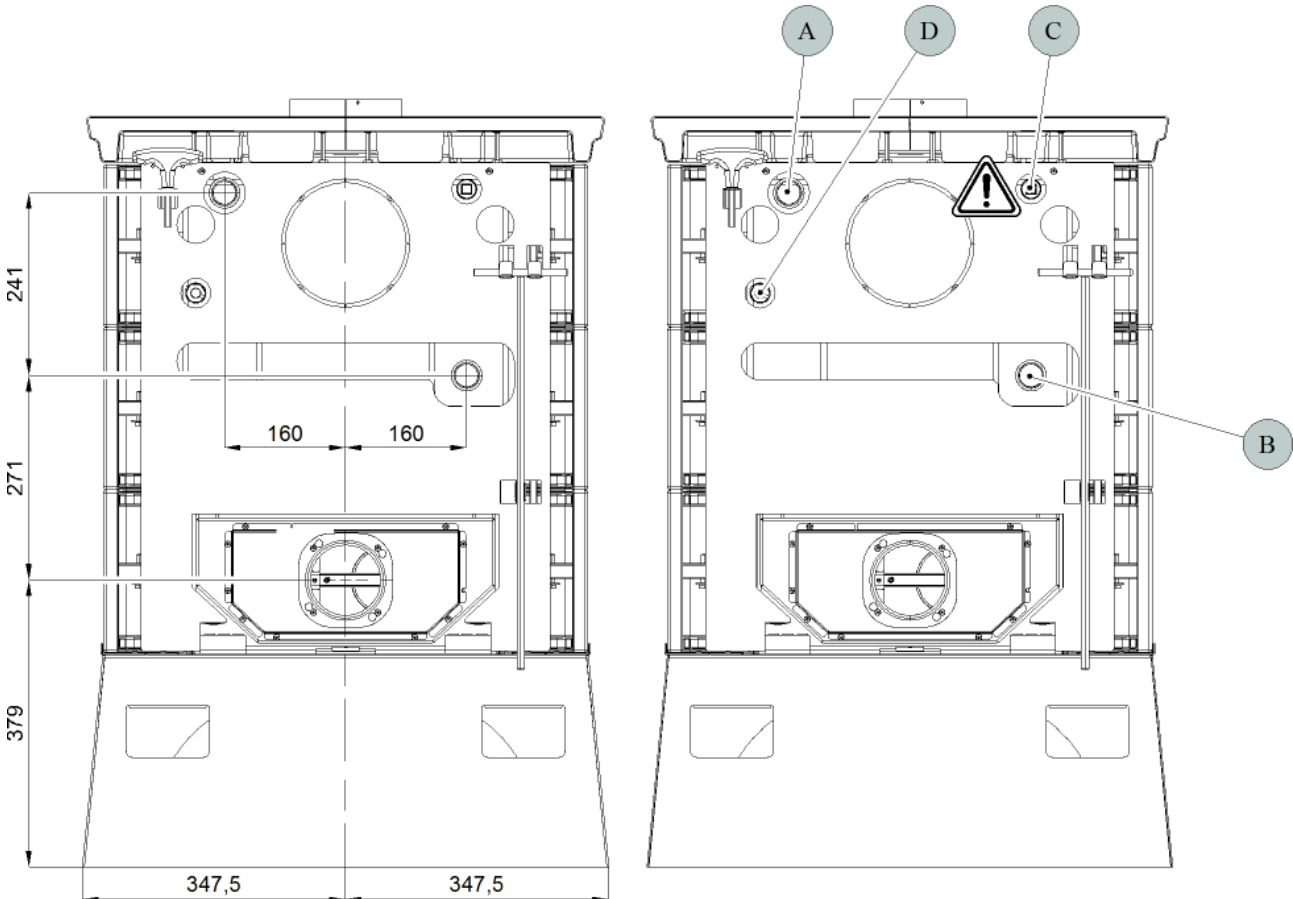


4.2. Zapojení výměníku



VAROVÁNÍ

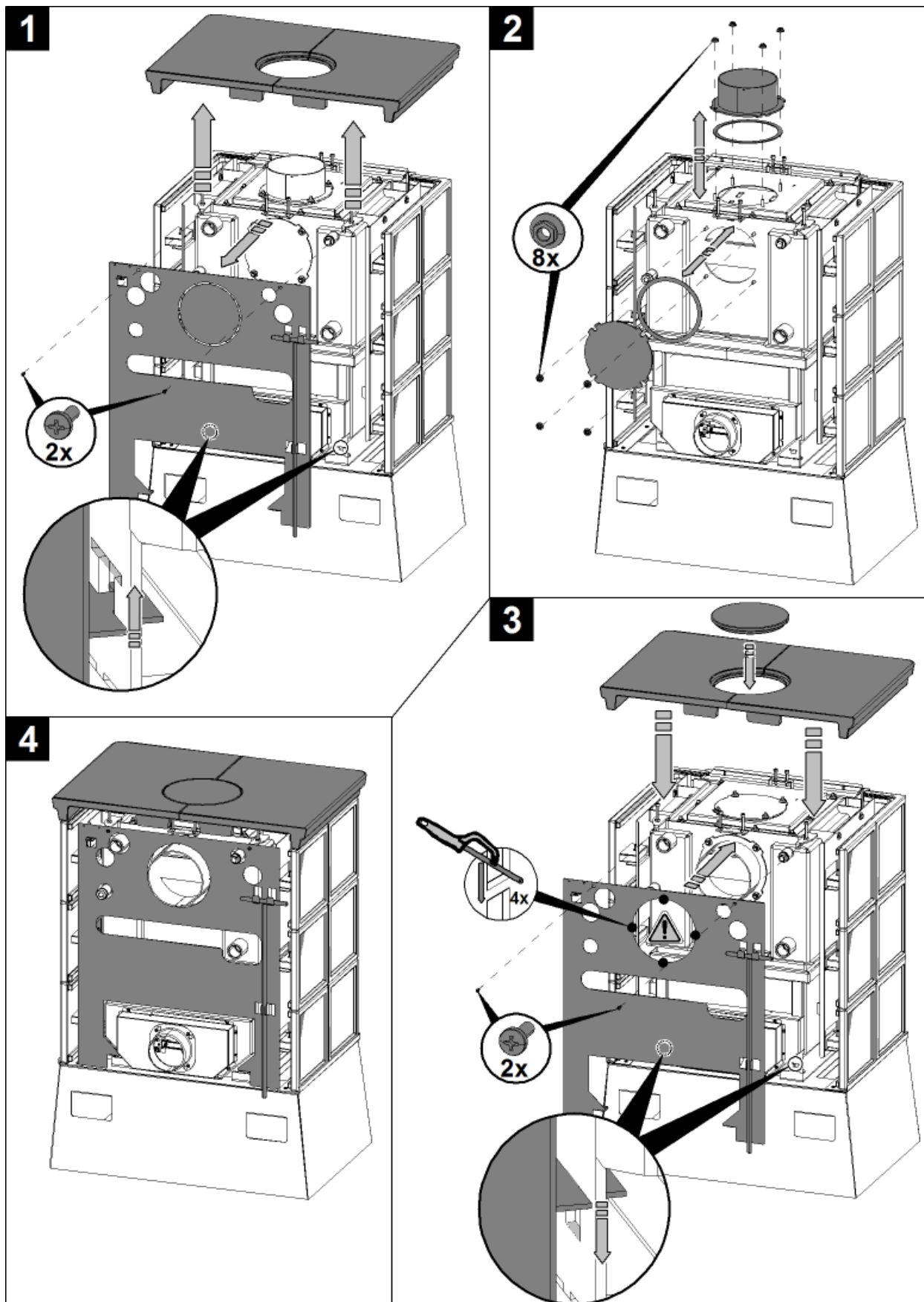
Automatický odvzdušňovací ventil (pozice C) musí být vždy připojen!



Pozice	Název	Číslo zboží
A	Vývod topné vody (vnitřní závit G1")	—
B	Přívod vratné vody (vnitřní závit G1")	—
C	Otvor pro odvzdušňovací ventil (vnitřní závit G1/2")	—
D	Jímka pro termostatické čidlo (klapka automatické regulace vzduchu)	—

5. Záměna kouřového hrdla

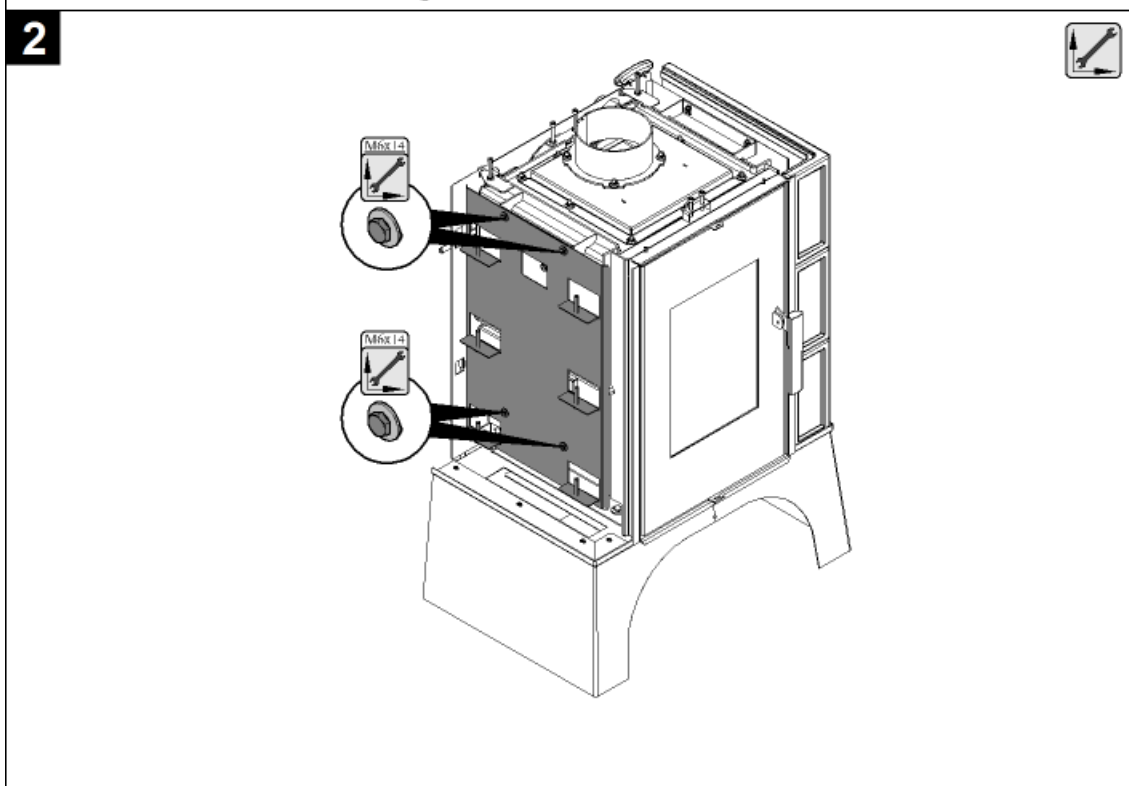
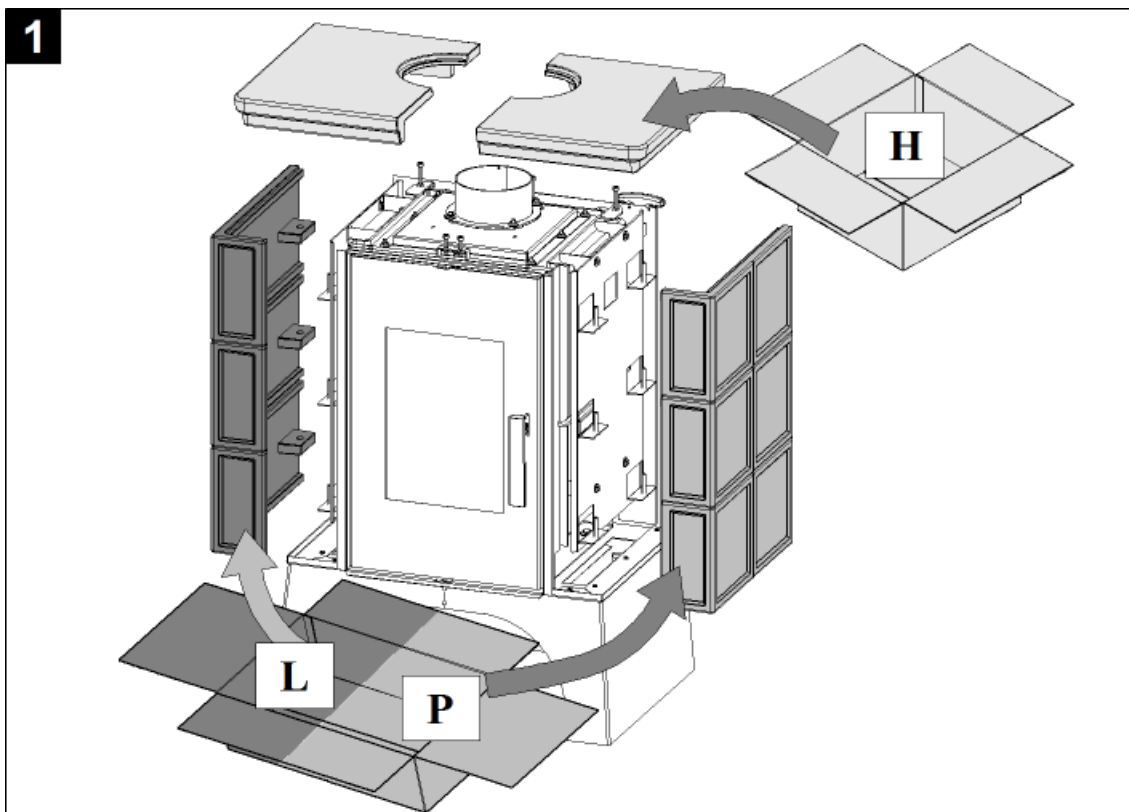
CZ



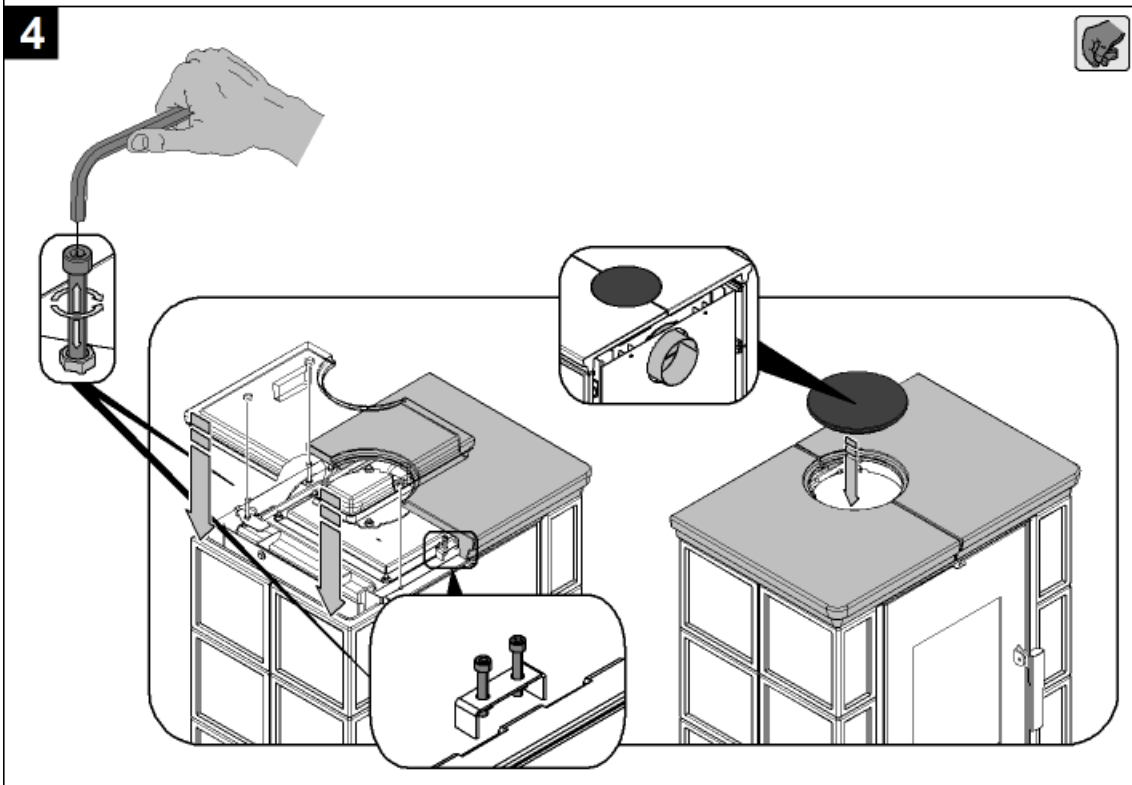
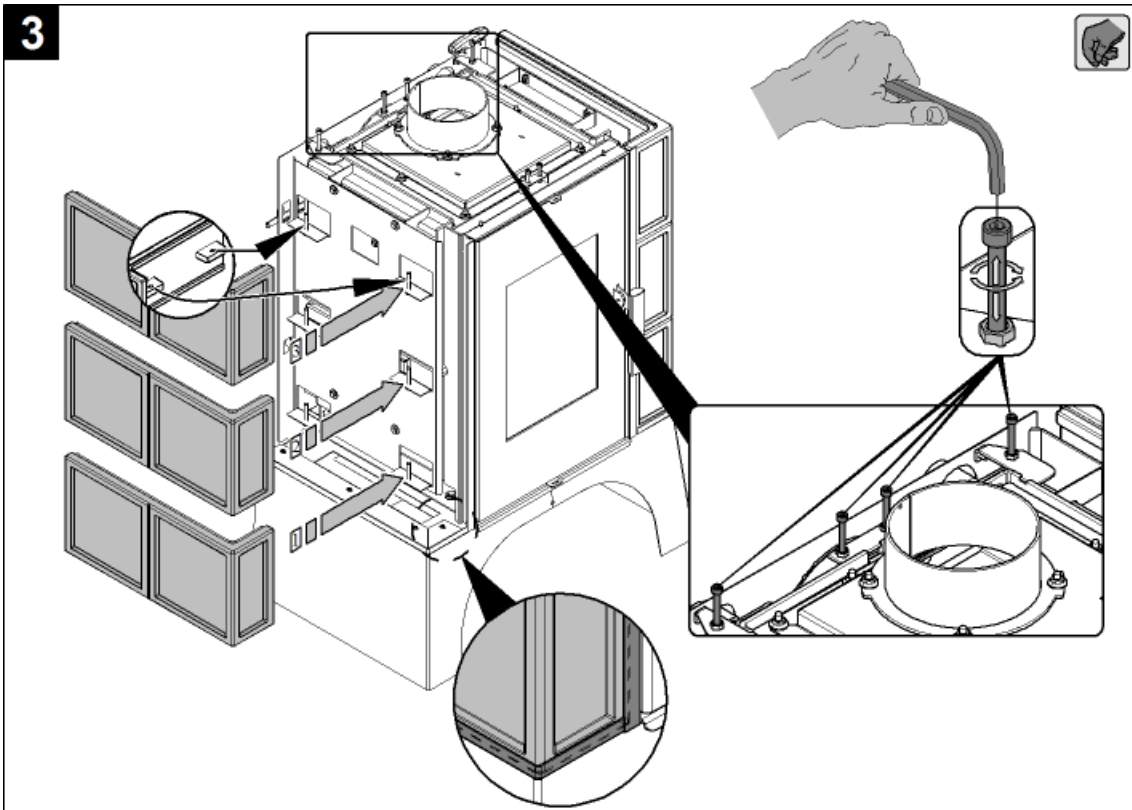
Záměna kouřového hrdla

6. Návod na montáž kachel

CZ

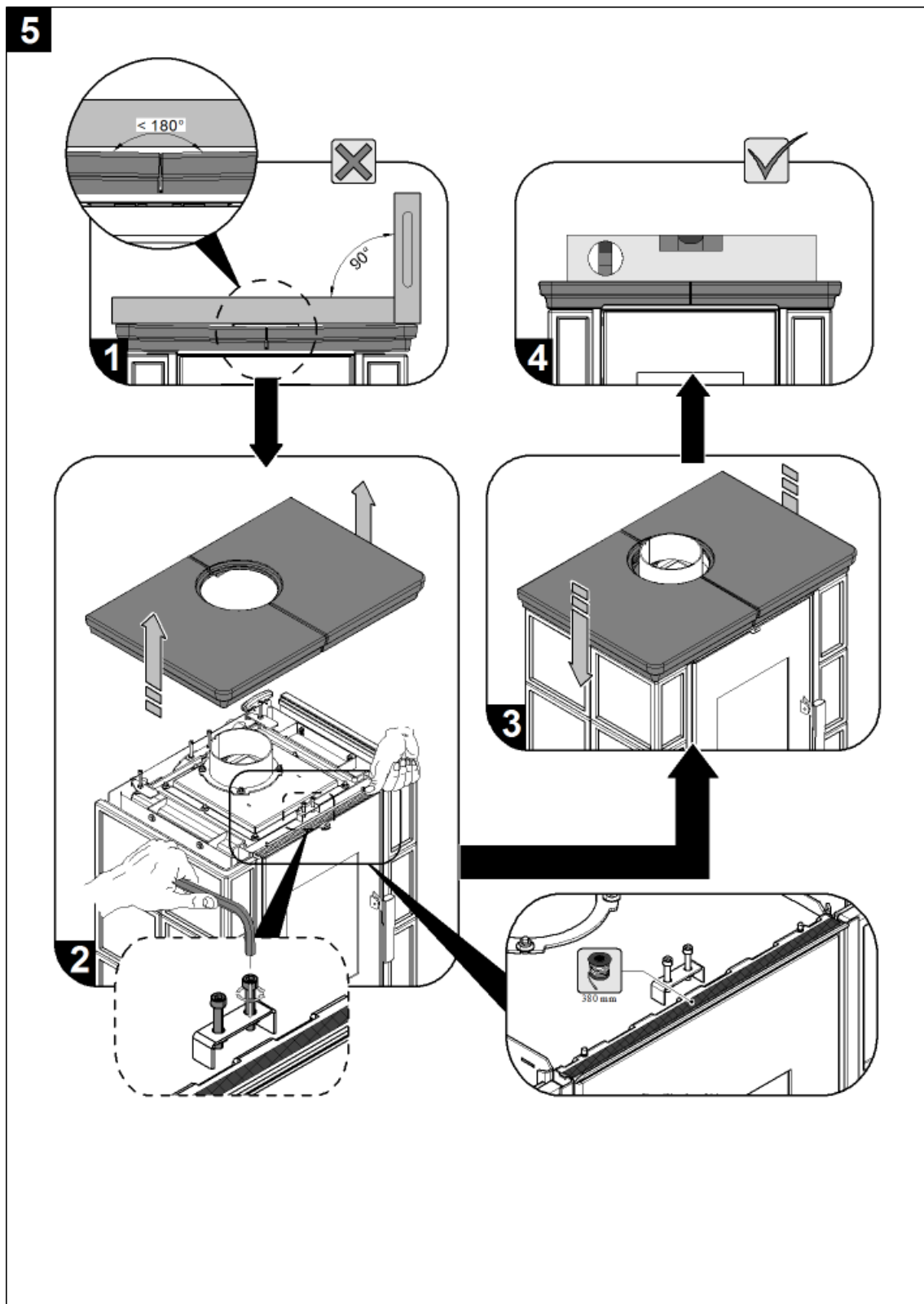


Návod na montáž kachel



Poznámka

Šrouby M6x40 a M6x50 součástí dodávky.

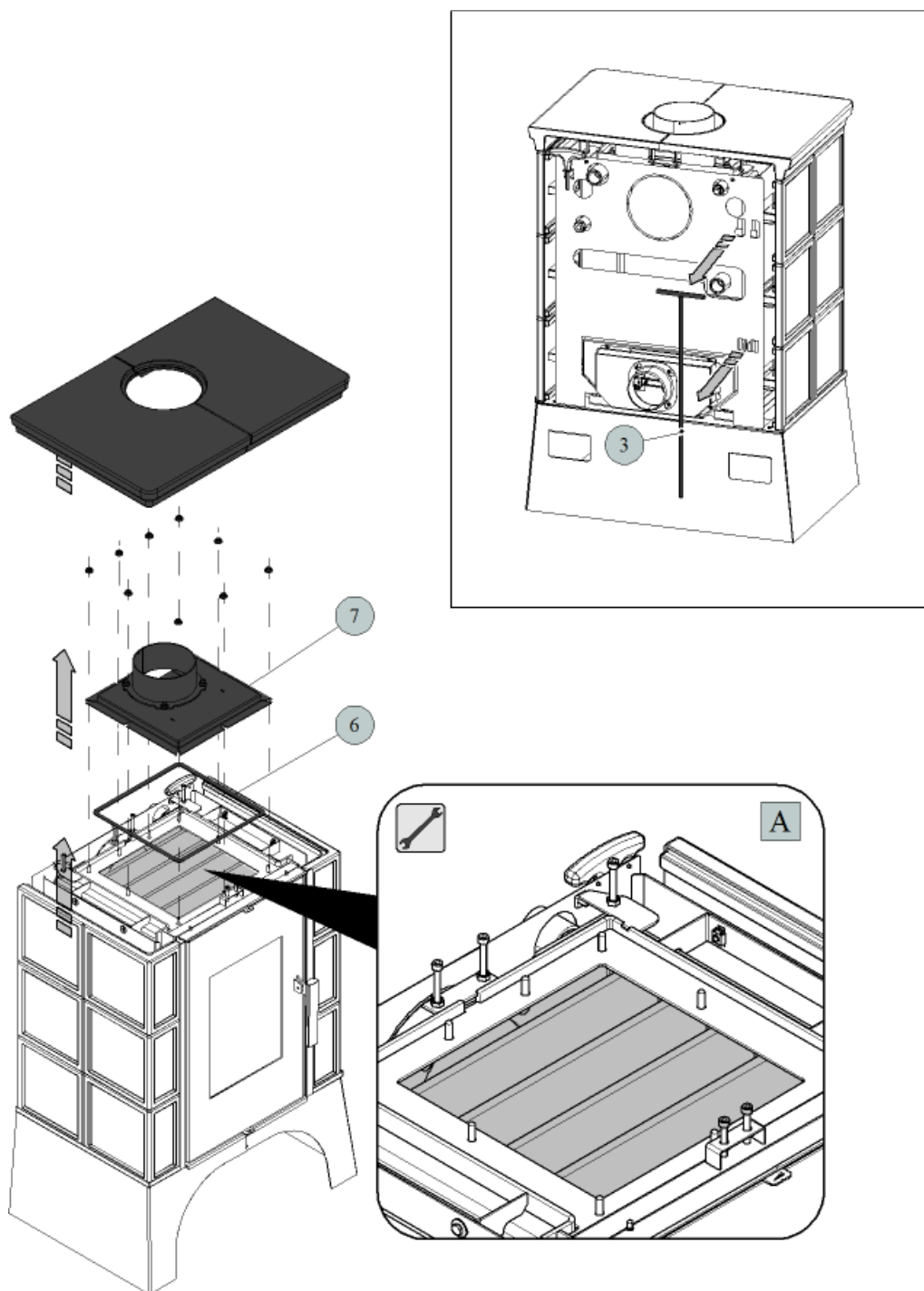


Poznámka

Vymezovací šňůra horní římsy součástí dodávky.

7. Návod na čištění výměníku

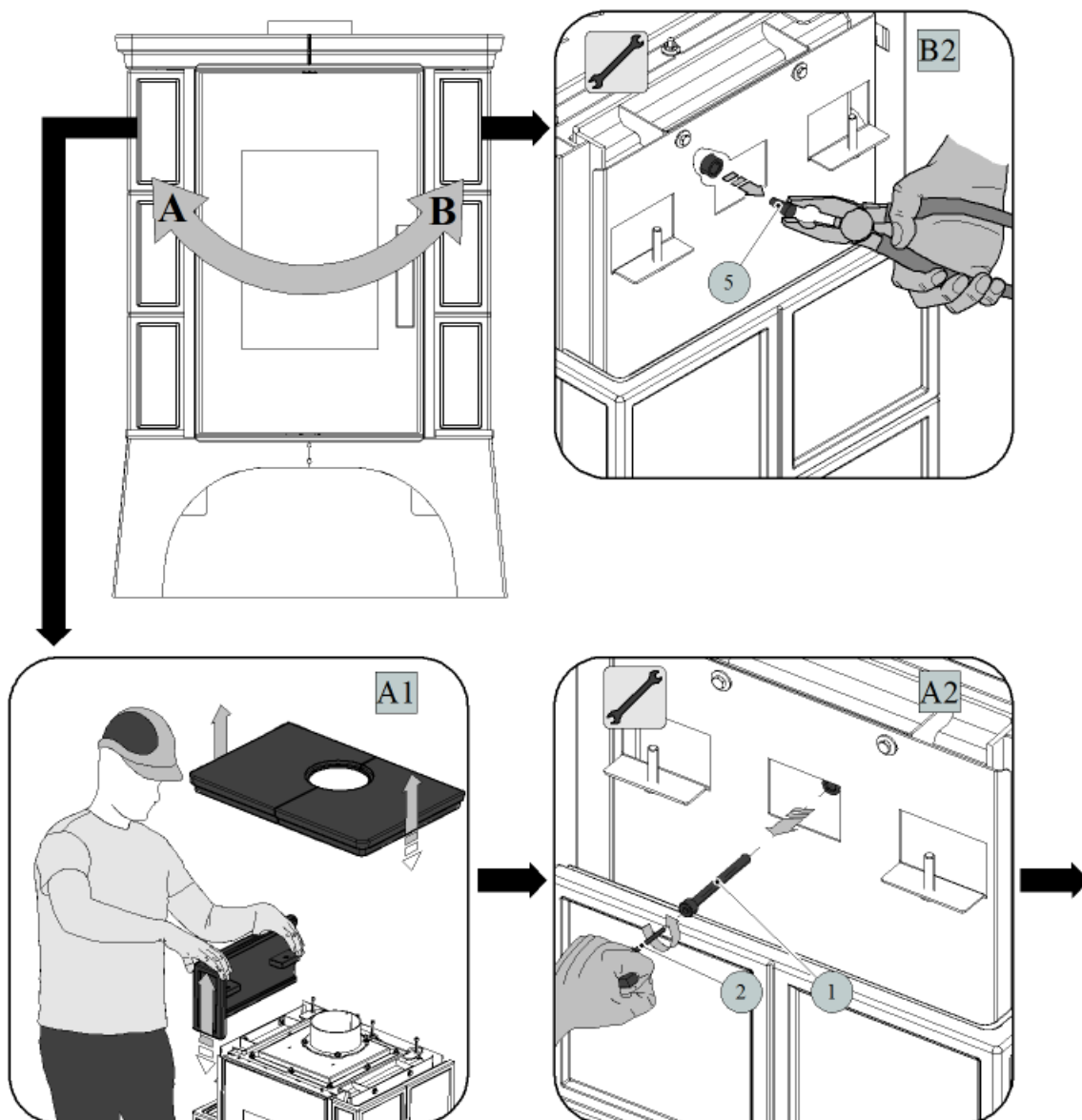
CZ



DŮLEŽITÉ

Základní čištění stírací lištou provádějte cca 1x za týden.

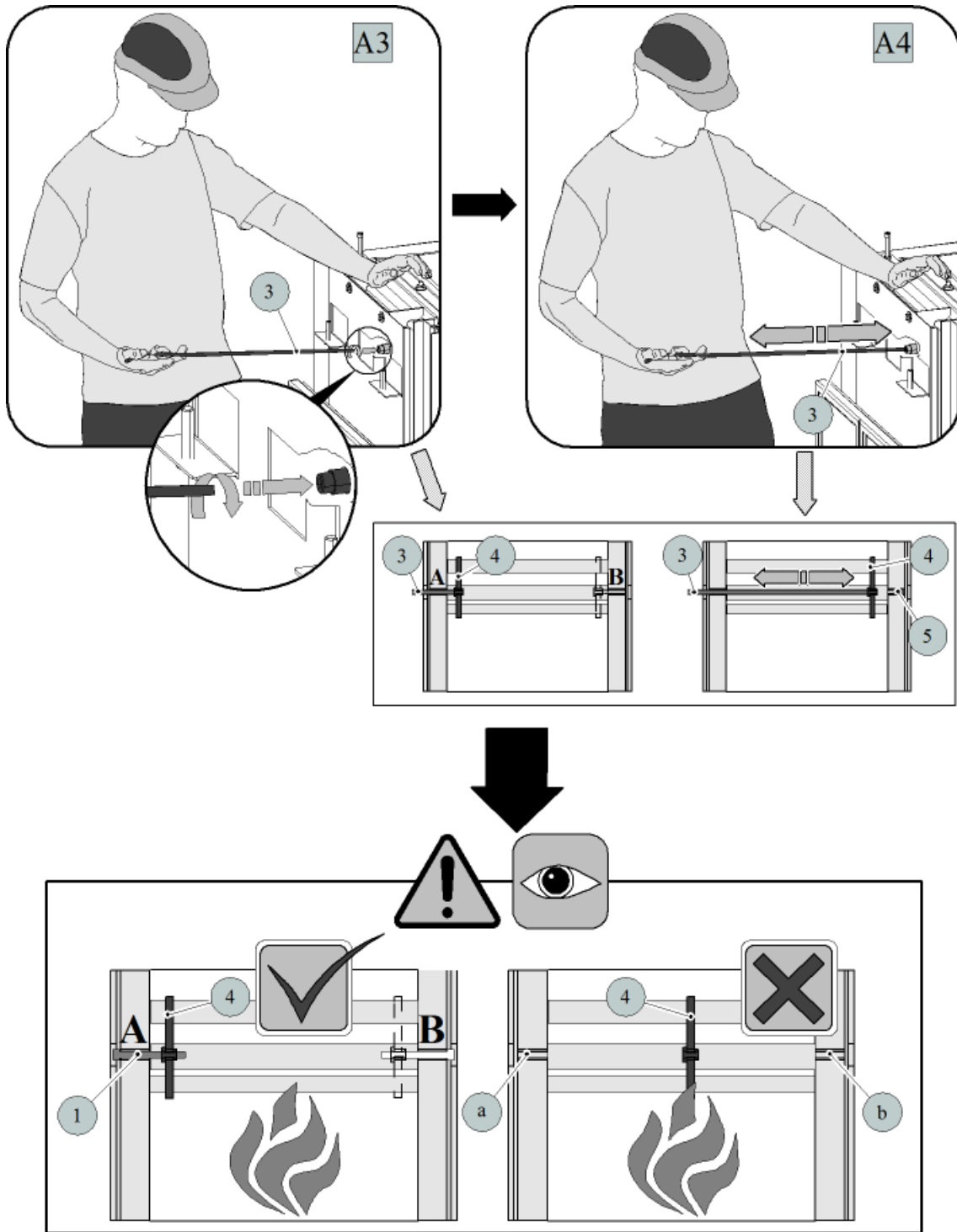
Celkové čištění výměníku se doporučuje provádět minimálně 1x za topnou sezónu a podle způsobu provozu i častěji. Pro čištění ploch výměníku (obr. A) zvolte vhodný čistící nástroj. Při celkovém čištění ploch opatrně demontujte víko tělesa (poz. 7), vyvarujte se poškození těsnící šňůry (poz. 6).



Poznámka

Při záměně čistících stran dochází k prohození **poz. 5** za **poz. 1** (obr. **B2**, **A2**). Postup čištění platí i pro opačnou stranu.

Pozice	Název	Množství	Číslo zboží
1	Šroub M10x70	1 ks	0030031000705
2	Imbusový klíč 8 mm (je součástí dodávky)	1 ks	9001700080005
3	Táhlo čištění/černá	1 ks	0433317005063
4	Stírací lišta	1 ks	—
5	Zátka	1 ks	0431915005018
6	Těsnící šňůra víka 10x4 mm	1100 mm	0040210040005
7	Víko/černá	1 ks	0332315005061



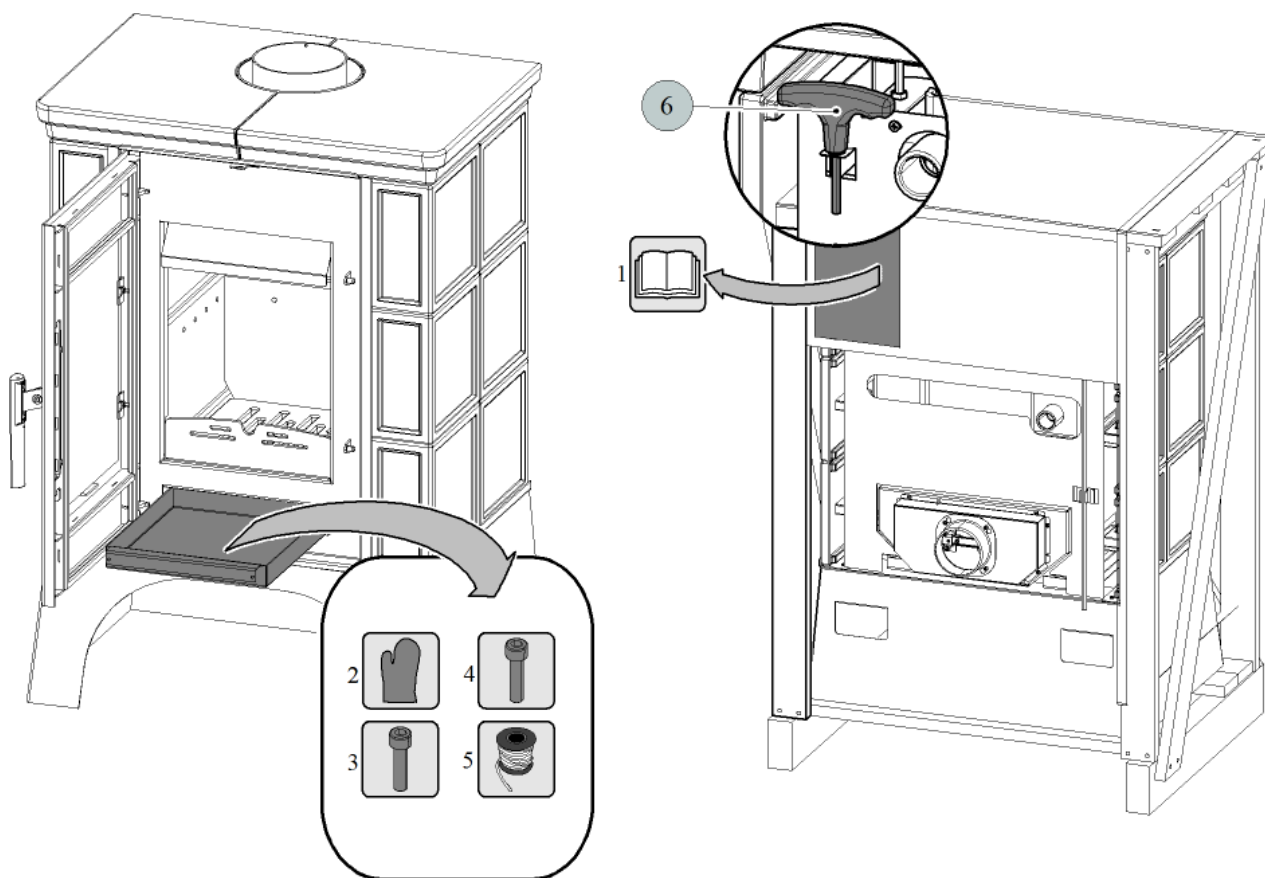
VAROVÁNÍ

Při ukončení čištění vždy zaaretujte stírací lištu.

Nenechávejte stírací lištu nad plamenem a otvory (a, b) volně průchodné.

8. Součástí dodávky

CZ



Pozice	Název	Množství
1	Technická dokumentace, záruční list	—
2	Chňapka	1 ks
3	Šroub M6x50	4 ks
4	Šroub M6x40	2 ks
5	Výmezovací šňůra horní římsy	380 mm
6	Imbusový klíč 8 mm	1 ks

Součástí dodávky

Úvod

Srdečne ďakujeme za kúpu nášho výrobku!

Popis pece vás podrobne oboznámi s konštrukciou, technickou špecifikáciou a obsluhou ohrievača. Odporúčame oboznámiť sa pozorne s týmito údajmi. Vyvarujete sa tak prípadných chýb pri vlastnej montáži a obsluhu.

Podrobné podmienky inštalácie a obsluhy nájdete vo Všeobecnom návode na obsluhu (súčasť dodávky).

Poznámky v textu

SK



Najdôležitejšie sú poznámky označené ako **VAROVANIE**. Poznámky s nadpisom **VAROVANIE** vás upozorňujú na **vážne nebezpečenstvo poškodenia pece či poranenia**.



Poznámka s nadpisom **Upozornenie** vás upozorňuje na možné poškodenie vašej pece.



Poznámka s nadpisom **Dôležité** vás upozorňuje na informácie dôležité pre prevádzku vašej pece.



Poznámka ako taká vás upozorňuje úplne všeobecne na informácie dôležité pre prevádzku vašej pece.

Obsah

1. Technická špecifikácia	1
2. Technický popis	2
3. Zoznam náhradných dielov	3
3.1. Celkový rozstrel modelu	3
3.2. Detail A1	5
4. Rozmerová schéma	6
4.1. Kolená odťahu spalín	6
4.2. Zapojenie výmenníka	7
5. Záměna dymového hrdla	8
6. Návod na montáž kachlí	9
7. Návod na čistenie výmenníka	12
8. Súčasť dodávky	15

SK

Obsah

1. Technická špecifikácia

Vhodné palivo:

Informácie o používaní vhodného paliva nájdete v kapitole **2.2 Palivo** vo Všeobecnom návode na obsluhu.

Správna prevádzka:

Informácie o správnom a bezpečnom zaobchádzaní s krbovou pecou nájdete v kapitolách: **2. Popis spaľovacieho procesu** a **5. Návod na obsluhu** vo Všeobecnom návode na obsluhu.

Pokyny na ovládanie režimu spaľovania

Palivo	Výkon pece	Množstvo paliva	Primárny vzduch	Sekundárny vzduch	Terciárny vzduch
Drevené polená	100%	3,5 kg/h	zatvorený	otvorený 100%	neregulovateľný
Drevené polená	33%	1,2 kg/h	zatvorený	otvorený 50%	neregulovateľný
Ekobrikety	100%	3,3 kg/h	otvorený 10%	otvorený 100%	neregulovateľný
Ekobrikety	33%	1,1 kg/h	otvorený 5%	otvorený 50%	neregulovateľný
Uhoľné brikety	100%	2,3 kg/h	otvorený 100%	otvorený 20%	neregulovateľný
Uhoľné brikety	33%	0,8 kg/h	otvorený 50%	otvorený 10%	neregulovateľný

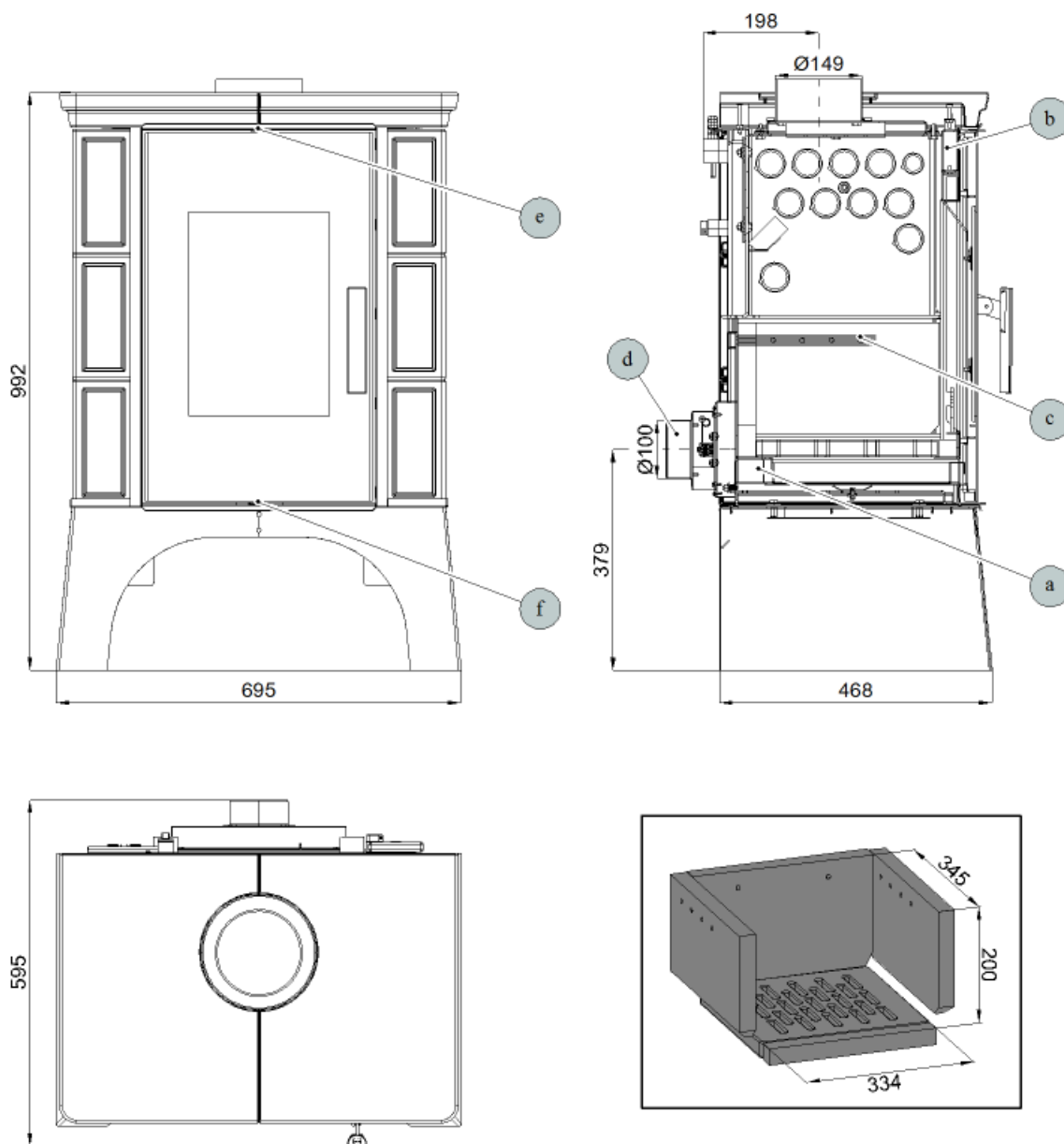
Technické údaje

	Drevené polena	Ekobrikety	Uhoľné brikety
Dosiahnuteľný tepelný výkon (100%)	12,1 kW	12 kW	12,2 kW
Menovitý tepelný výkon	12 kW	12 kW	12 kW
Znížený tepelný výkon (33%)	4 kW	4 kW	4 kW
Výkon predávaný len telesom kachlí	3,6 kW	3,2 kW	4,3 kW
Použitelný výkon pre ohrev vody	8,5 kW	8,8 kW	7,9 kW
Maximálna dávka paliva pre priloženie	3,5 kg/hod	3,3 kg/hod	2,3 kg/hod
Priem. teplota spalín za hrdl. dymovodu	274 °C	299 °C	252 °C
Hmotnostný prietok suchých spalín	9,3 g/s	10,3 g/s	12,1 g/s
Energetická účinnosť	82 %	80,1 %	80,2 %
Priemerná koncentrácia CO ₂	10,7 %	9,9 %	7,6 %
Koncentrácia CO vo spalínach pri 13% O ₂	1136 mg/Nm ³	894 mg/Nm ³	1111 mg/Nm ³
Prach pri 13% O ₂	25 mg/Nm ³	17 mg/Nm ³	27 mg/Nm ³
Množstvo spaľovacieho vzduchu pri menovitom výkone	25 m ³ /h	35 m ³ /h	30 m ³ /h
Skúšané podľa ČSN EN 13240:2002/A2:2005, protokol 30–11948			

Výška	992 mm
Šírka	695 mm
Hĺbka	595 mm
Hmotnosť	168 kg
Priemer dymovodu	150 mm
Maximálny prevádzkový pretlak výmenníku	0,2 MPa
Vodný obsah výmenníku	14 l
Doporučený tepelný spád (t _{výstupná} – t _{vstupná})	75 – 60 °C
Minimálny ťah komína v hrdle dymovodu	12 Pa
Vykur. schopnosť (stredné tepelné straty) pri 12,2 kW	cca 220 m ³
Regulovateľný výkon	4 – 12,2 kW

2. Technický popis

SK



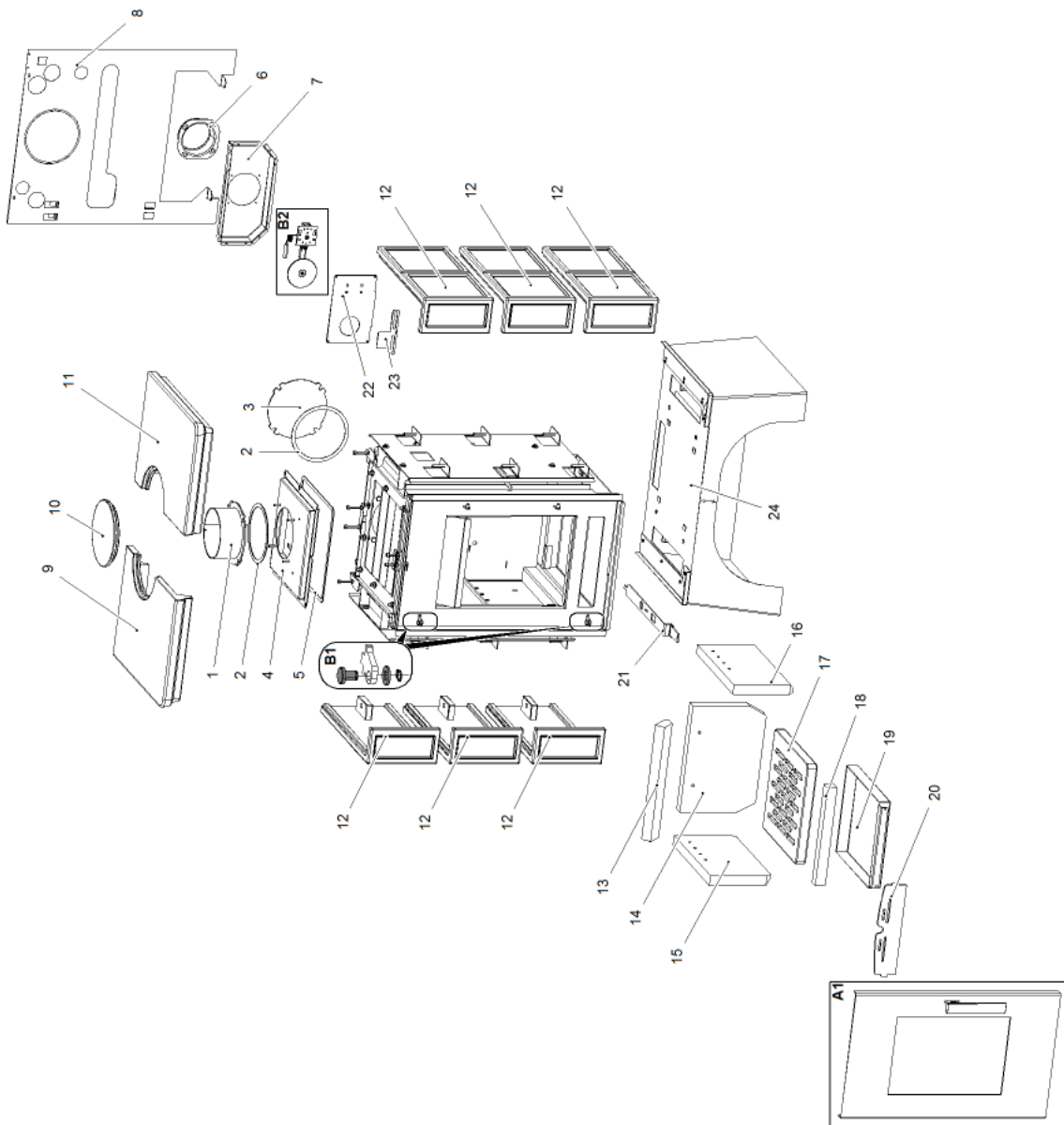
Pozícia	Názov	Číslo tovaru
a	Prívod primárneho vzduchu	—
b	Prívod sekundárneho vzduchu	—
c	Výstup terciárneho vzduchu	—
d	Externý prívod vzduchu (Ø100)	—
e	Regulátor sekundárneho vzduchu	—
f	Regulátor primárneho vzduchu	—

Technický popis

3. Zoznam náhradných dielov

SK

3.1. Celkový rozstrel modelu

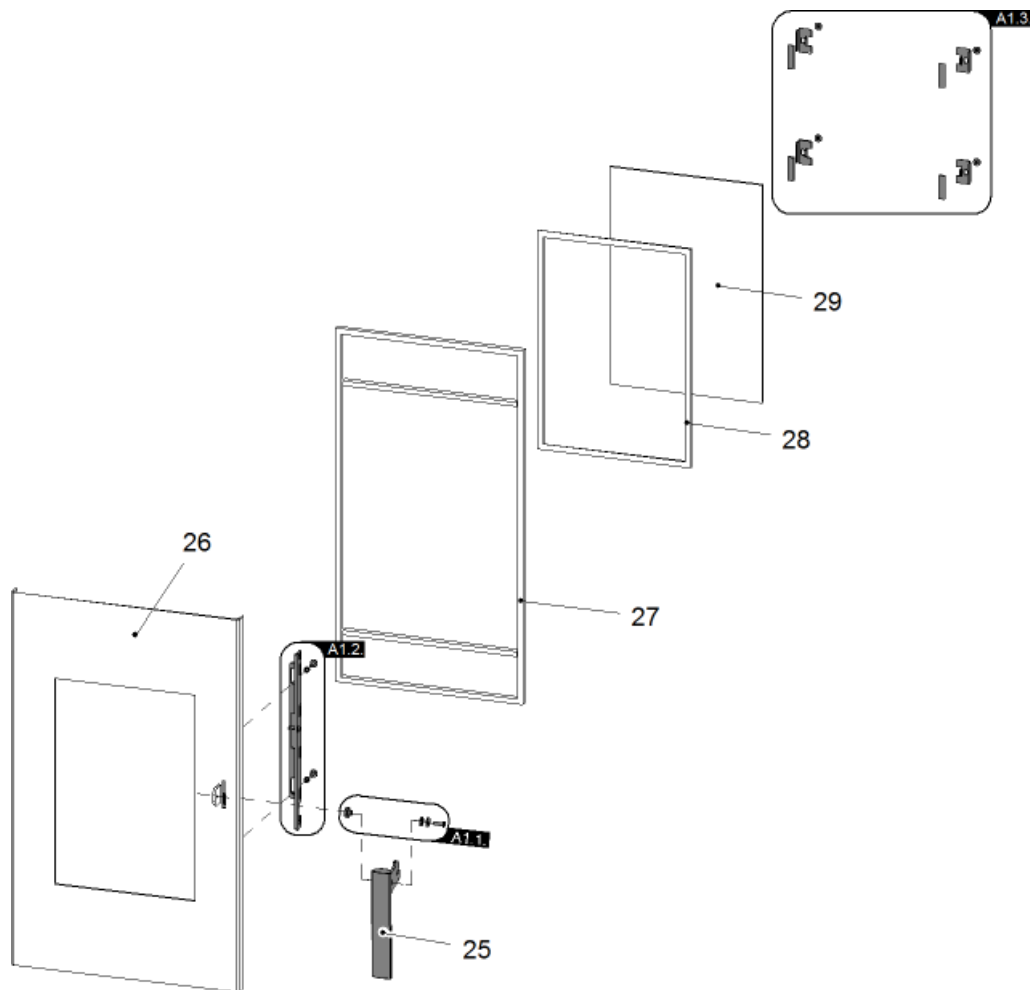


Zoznam náhradných dielov

Pozícia	Názov	Množstvo	Číslo tovaru
A1	Dvierka kúreniska/čierna	1 ks	0332315025300
B1	Spojovací materiál pántu — komplet	1 ks	0089931140005
B2	Automatická regulácia vzduchu(klapka)	1 ks	0431317006601
1	Hrdlo dymovodu/čierna	1 ks	0470315005007
2	Tesniaca šnúra dymovodu 10x4 mm	480 mm	0040210040005
3	Záslepka dymovodu /čierna	1 ks	0470315007002
4	Veko telesa/čierna	1 ks	0332315005061
5	Tesniaca šnúra veka 10x4 mm	1100 mm	0040210040005
6	Externý prívod vzduchu(Ø100)	1 ks	0088500050008
7	Kryt prisávanie	1 ks	0433615105087
8	Kryt zadný	1 ks	0332315006110
9	Horná rímsa - ľavá/bordeaux (Empoli)	1 ks	0332215026102
9	Horná rímsa - ľavá/hnedá (Empoli)	1 ks	0332215006102
9	Horná rímsa - ľavá/karamel (Empoli)	1 ks	0332215046105
9	Horná rímsa - ľavá/zelená (Empoli)	1 ks	0332215016102
9	Horná rímsa - ľavá/karamel (Eboli)	1 ks	0332215146102
9	Horná rímsa - ľavá/hnedá (Eboli)	1 ks	0332215106102
9	Horná rímsa - ľavá/zelená (Eboli)	1 ks	0332215116102
9	Horná rímsa - ľavá/tabak (Eboli)	1 ks	0332215166102
10	Záslepka horný rímsy/bordeaux (Empoli)	1 ks	0332215026103
10	Záslepka horný rímsy/hnedá (Eboli/Empoli)	1 ks	0332215006103
10	Záslepka horný rímsy/karamel (Eboli/Empoli)	1 ks	0332215046103
10	Záslepka horný rímsy/zelená (Eboli/Empoli)	1 ks	0332215016103
10	Záslepka horný rímsy/tabak (Eboli)	1 ks	0332215066103
11	Horná rímsa - pravá/bordeaux (Empoli)	1 ks	0332215026105
11	Horná rímsa - pravá/hnedá (Empoli)	1 ks	0332215006105
11	Horná rímsa - pravá/karamel (Empoli)	1 ks	0332215046102
11	Horná rímsa - pravá/zelená (Empoli)	1 ks	0332215016105
11	Horná rímsa - pravá/karamel (Eboli)	1 ks	0332215146105
11	Horná rímsa - pravá/hnedá (Eboli)	1 ks	0332215106105
11	Horná rímsa - pravá/zelená (Eboli)	1 ks	0332215116105
11	Horná rímsa - pravá/tabak (Eboli)	1 ks	0332215166105
12	Kachle bok/bordeaux (Empoli)	1 ks	0332215026101
12	Kachle bok/hnedá (Empoli)	1 ks	0332215006101
12	Kachle bok/karamel (Empoli)	1 ks	0332215046101
12	Kachle bok/zelená (Empoli)	1 ks	0332215016101
12	Kachle bok/karamel (Eboli)	1 ks	0332215146101
12	Kachle bok/hnedá(Eboli)	1 ks	0332215106101
12	Kachle bok/zelená (Eboli)	1 ks	0332215116101
12	Kachle bok/tabak (Eboli)	1 ks	0332215166100
13	Clona - voľná (30x65x355)	1 ks	0431915005701
14	Tehla 30x230x330	1 ks	0332315005501
15	Tehla 30x190x340	1 ks	0332315005504
16	Tehla 30x190x340	1 ks	0332315005505
17	Rošt	1 ks	0332315005052
18	Tehla 27x305x30	1 ks	0332315005502
19	Popolník/čierna	1 ks	0332315005030
20	Zábrana/čierna	1 ks	0431915006040
21	Posúvač/čierna	1 ks	0332315005186
22	Krytka krabice/čierna	1 ks	0332315205072

23	Posúvač primáru	1 ks	0433615005183
24	Sokel/biela	1 ks	0332215006150

3.2. Detail A1



Pozícia	Názov	Množstvo	Číslo tovaru
25	Pákový uzáver dverí kúreniska	1 ks	0433615025318
A1.1.	Spojovací materiál kľučky — komplet	1 ks	0081010180005
A1.2.	Ťahadlo zavierania — komplet	1 ks	0331415017330
A1.3.	Držiak skla — komplet	1 ks	0416515015304
26	Dvierka kúreniska (zváraný diel)/čierna	1 ks	0332315005200
27	Tesniaca šnúra dverí – 14 mm	2490 mm	0040014140005
28	Tesniaca šnúra skla – 10x4 mm	1300 mm	0040210040005
29	Žiaruvzdorné sklo (260x370)	1 ks	0332215005304

4. Rozmerová schéma

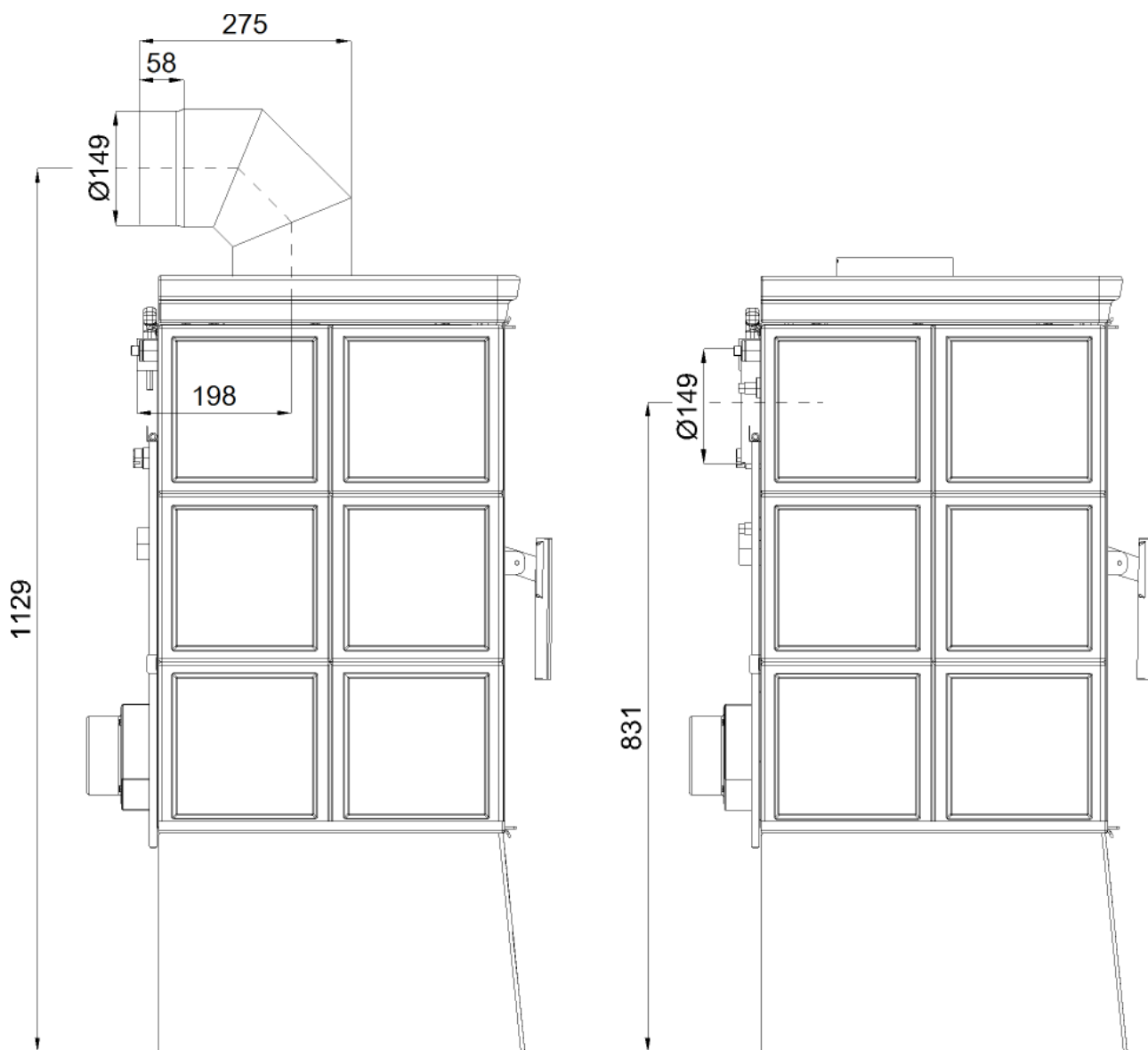
SK

4.1. Koleno odťahu spalín



Poznámka

Koleno odťahu spalín je dodávané ako zvláštne príslušenstvo.



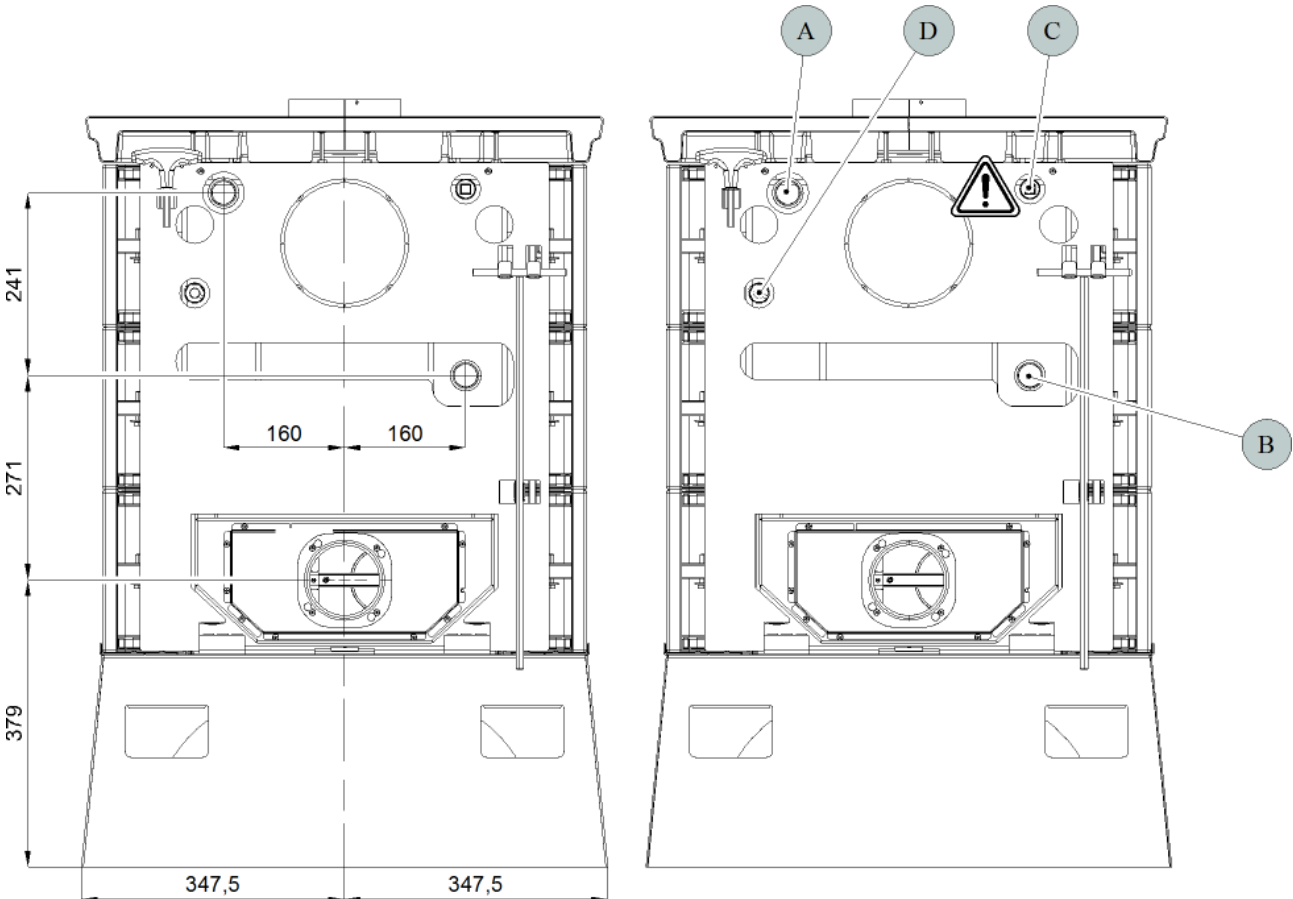
Rozmerová schéma

4.2. Zapojenie výmenníka



VÝSTRAHA

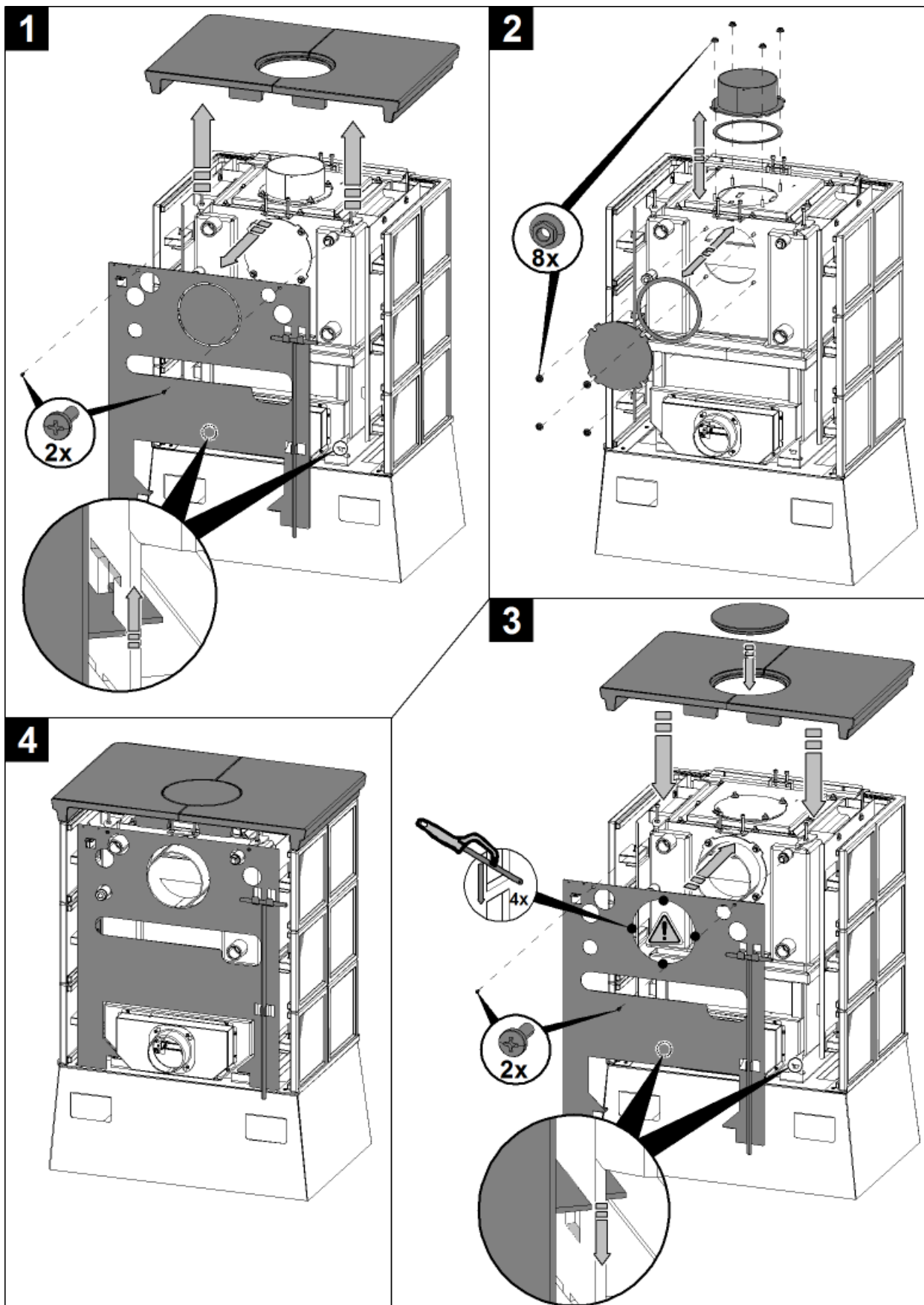
Automatický odvzdušňovací ventil (pozícia C) musí byť vždy pripojený!



Pozícia	Názov	Číslo tovaru
A	Vývod vykurovacej vody (vnútorný závit G1")	—
B	Prívod vratnej vody (vnútorný závit G1")	—
C	Otvor pro odvzdušňovací ventil (vnútorný závit G1/2")	—
D	Puzdro na termostatický snímač (klapka automatické regulácie vzduchu)	—

5. Záměna dymového hrdla

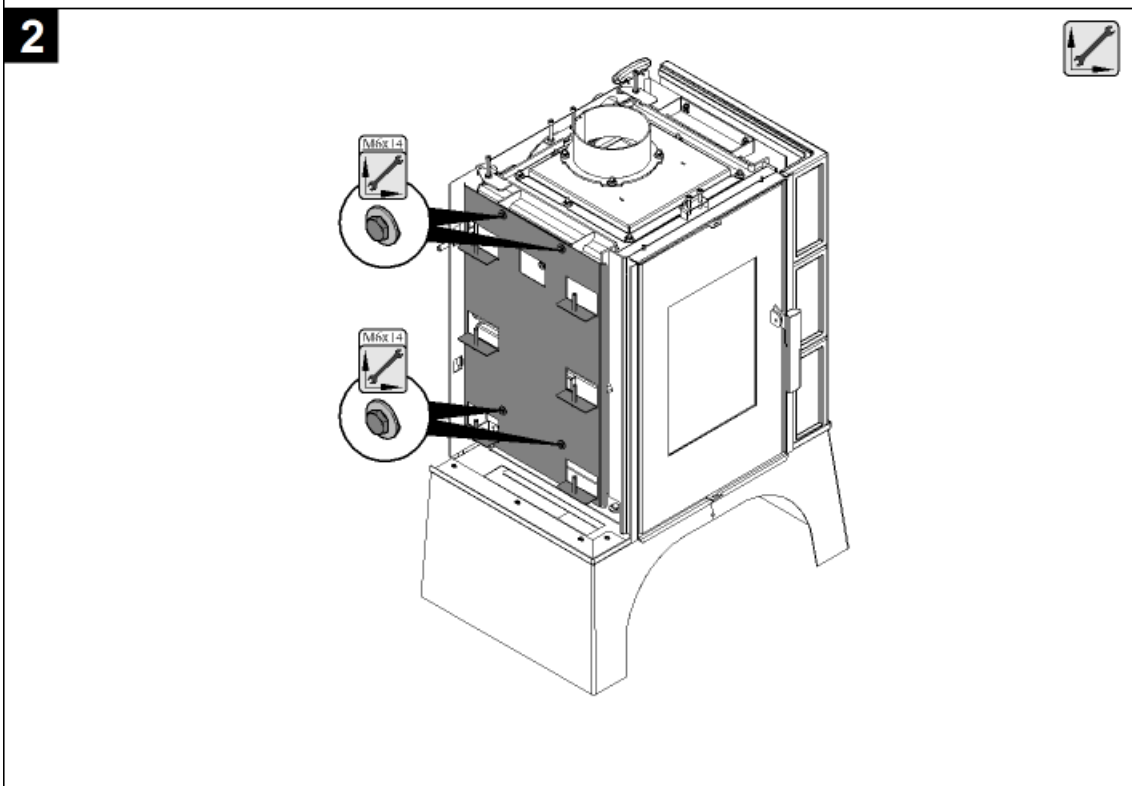
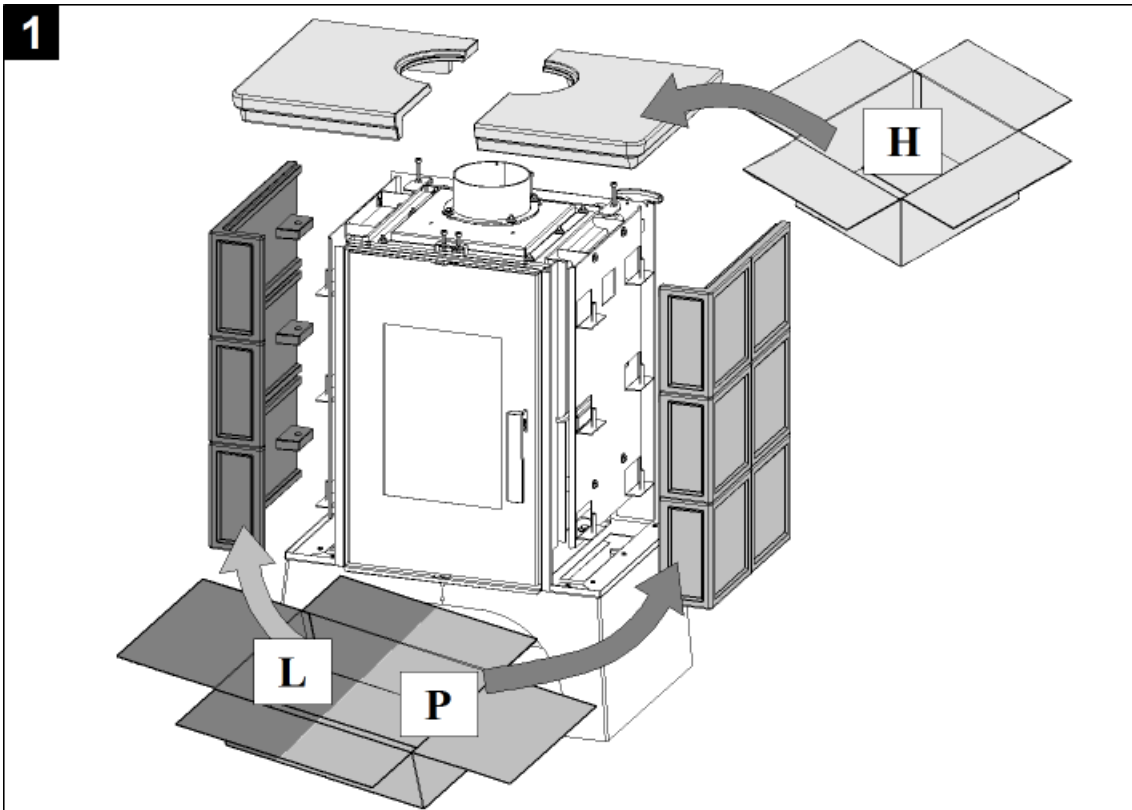
SK

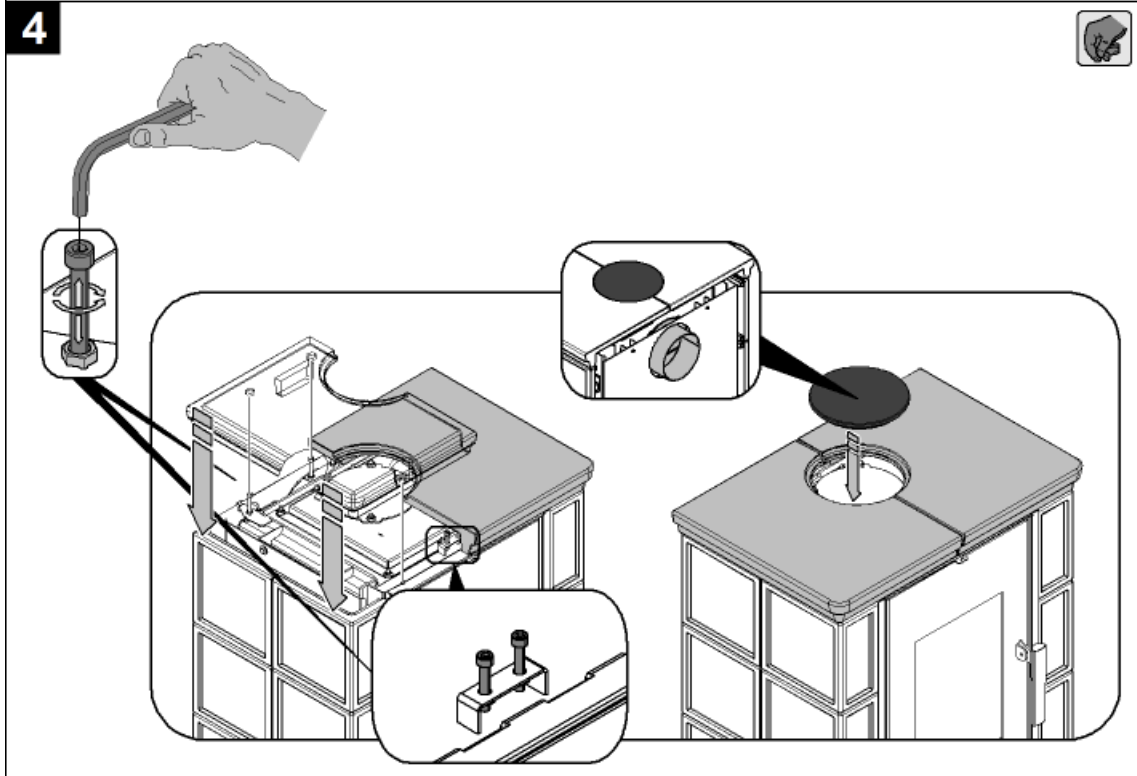
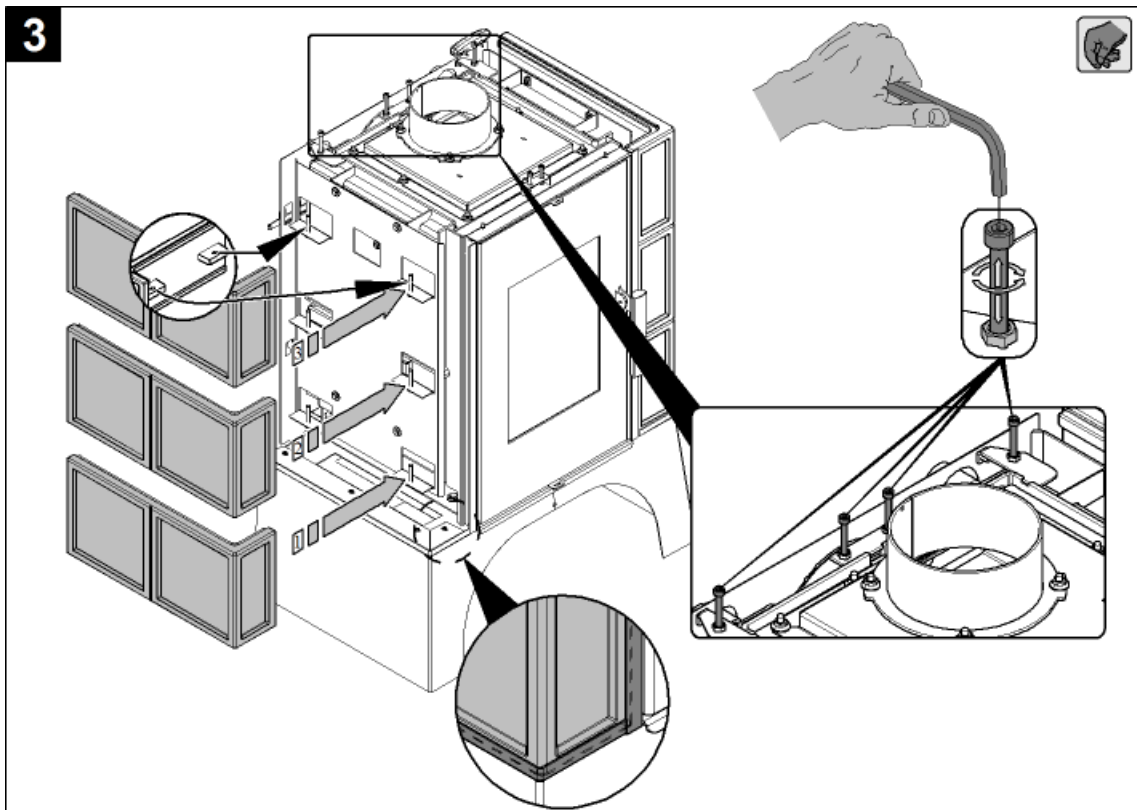


Záměna dymového hrdla

6. Návod na montáž kachlí

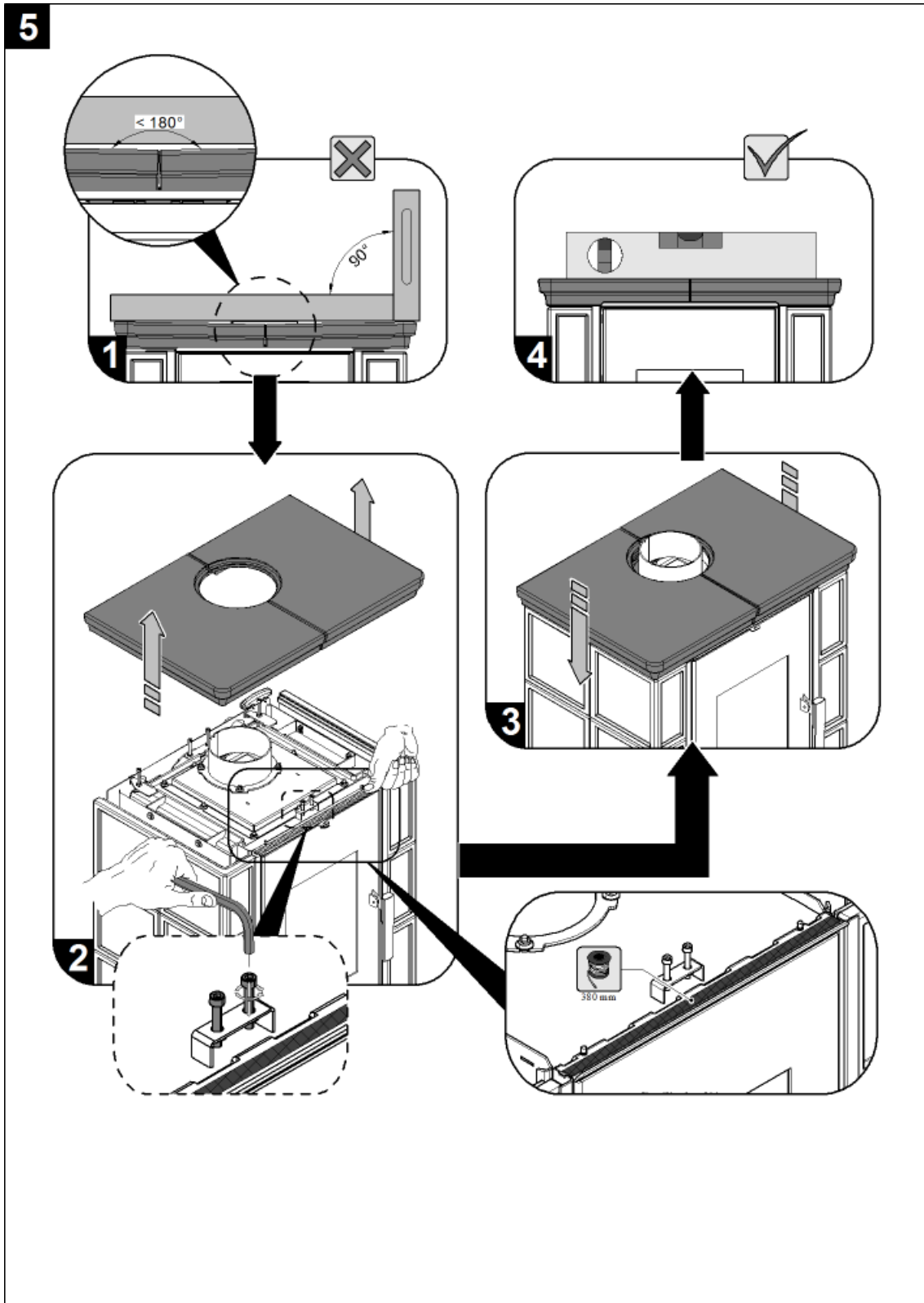
SK





i Poznámka

Skrutka M6x40 a M6x50 súčasťou dodávky.



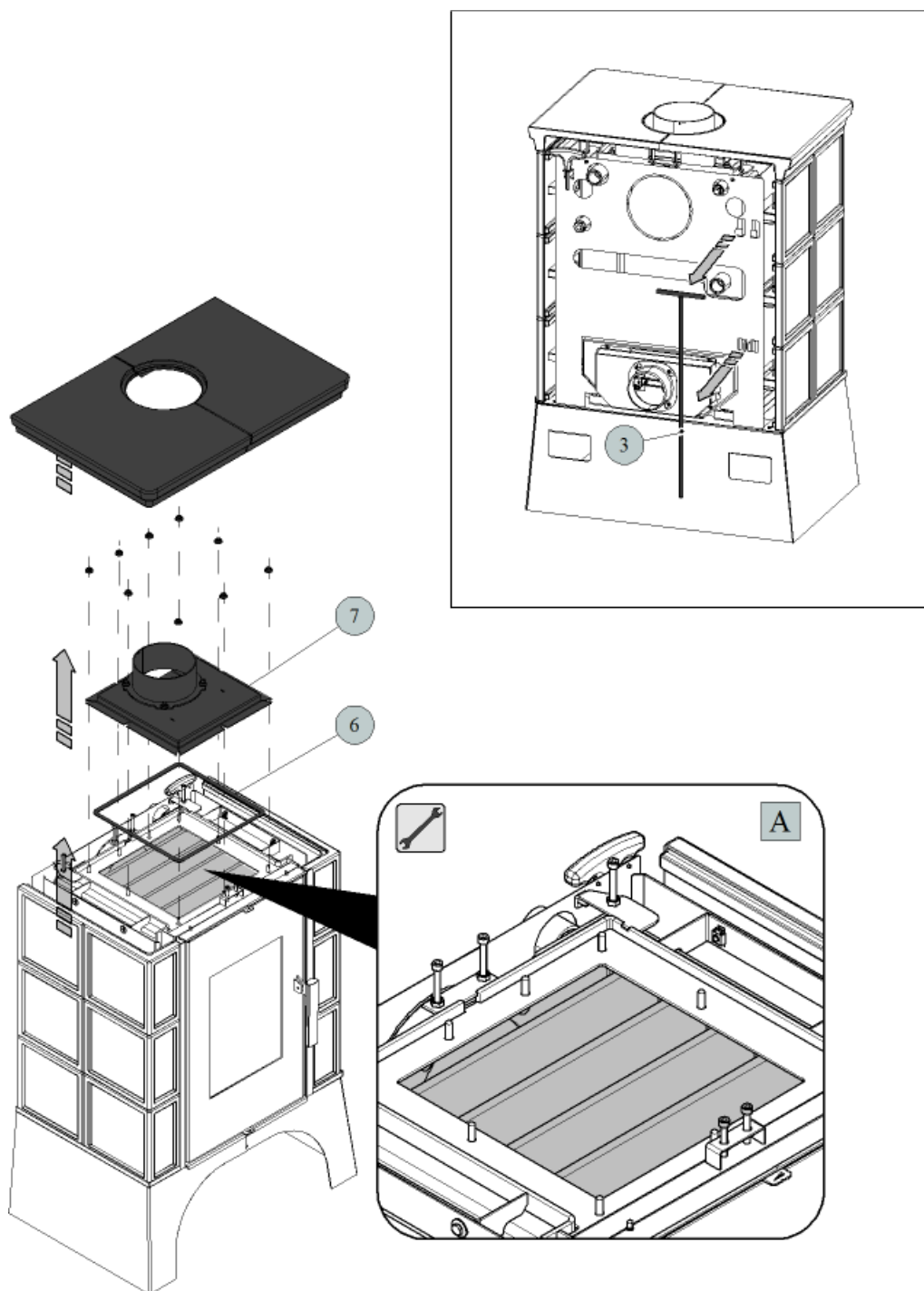
Poznámka

Vymedzovacia šnúra hornej rímsy súčasťou dodávky.

7. Návod na čistenie výmenníka

SK

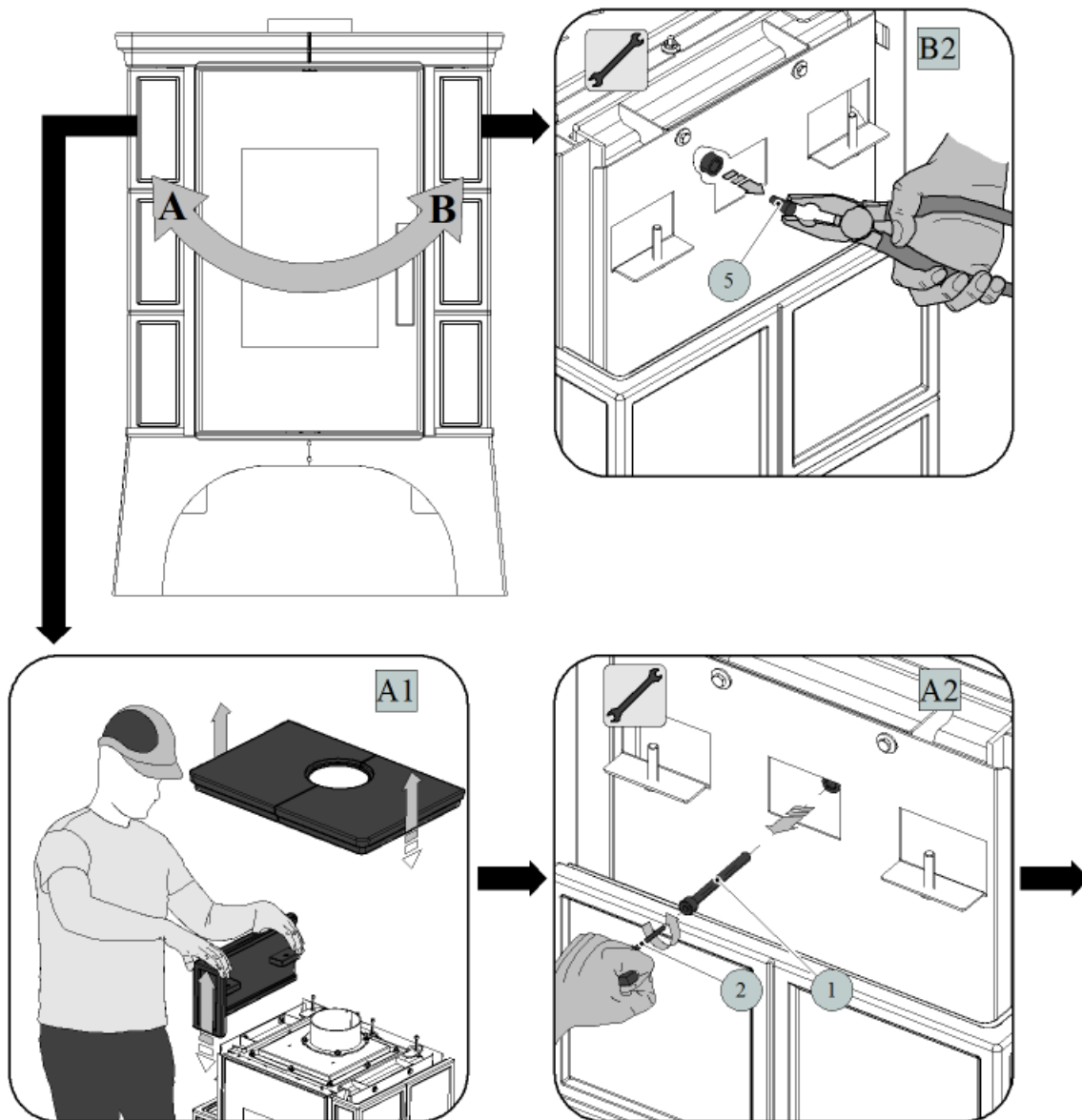
Návod na čistenie výmenníka



DÔLEŽITÉ

Základné čistenie stieracou lištou sa odporúča vykonávať minimálne 1x za týždeň a podľa spôsobu prevádzky aj častejšie.

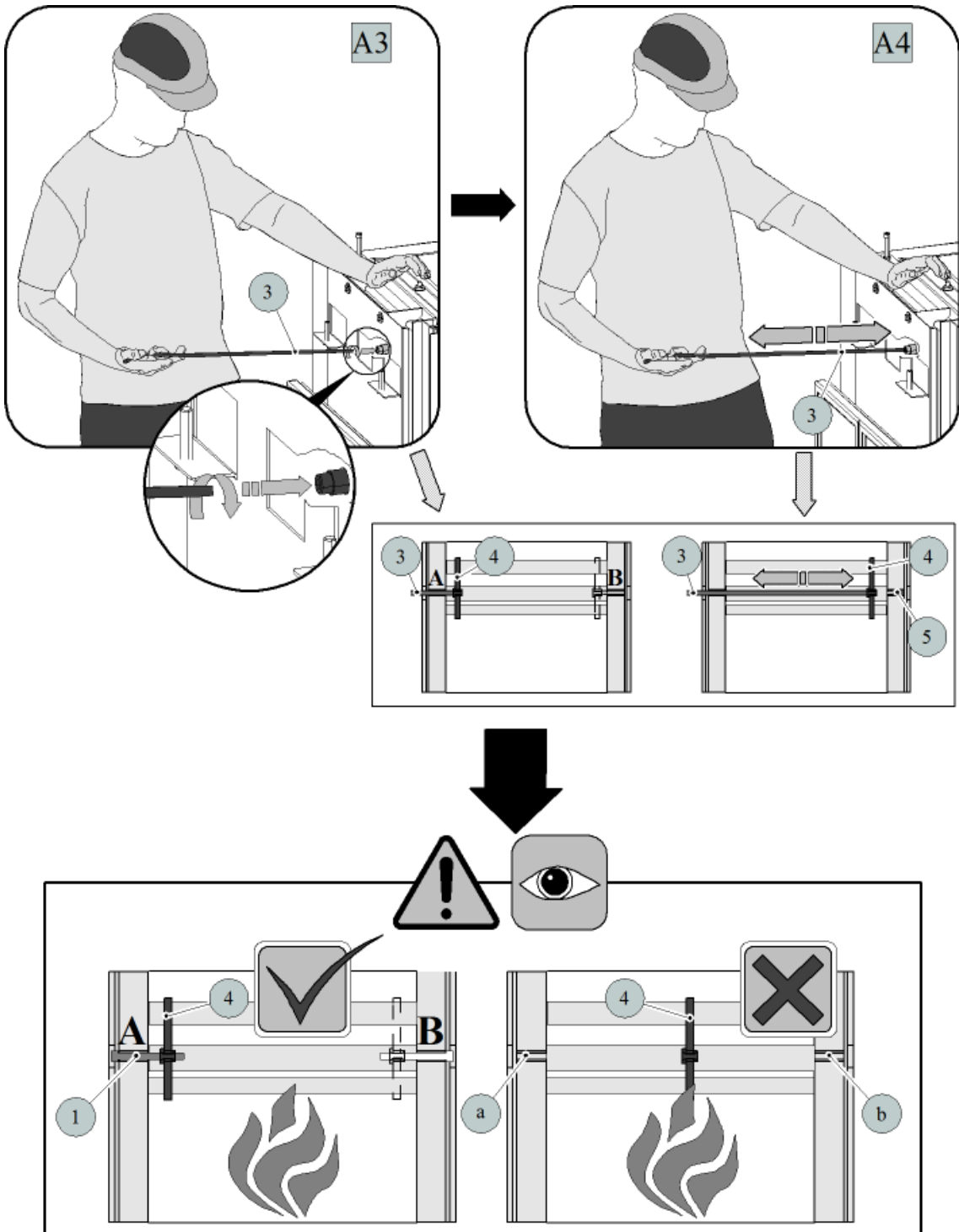
Celkové čistenie výmenníka sa odporúča vykonávať minimálne 1x za vykurovaciu sezónu a podľa spôsobu prevádzky aj častejšie. Pre čistenie plôch výmenníka (obr. A) zvolte vhodný čistiaci nástroj. Pri celkovom čistení plôch opatrne demontujte veko telesa (poz. 7), vyvarujte sa poškodenia tesniacej šnúry (poz. 6).



Poznámka

Pri zámene čistiacich strán dochádza k prehodenie **poz. 5** za **poz. 1** (obr. **B2**, **A2**). Postup čistenia platí aj pre opačnú stranu.

Pozícia	Názov	Množstvo	Číslo tovaru
1	Skrutka M10x70	1 ks	0030031000705
2	Imbusový kl'úč 8 mm (súčasť dodávky)	1 ks	9001700080005
3	Ťahadlo čistenia/čierne	1 ks	0433317005063
4	Stieracia lišta	1 ks	—
5	Zátka	1 ks	0431915005018
6	Tesniaca šnúra veka 10x4 mm	1100 mm	0040210040005
7	Veko telesa/čierne	1 ks	0332315005061

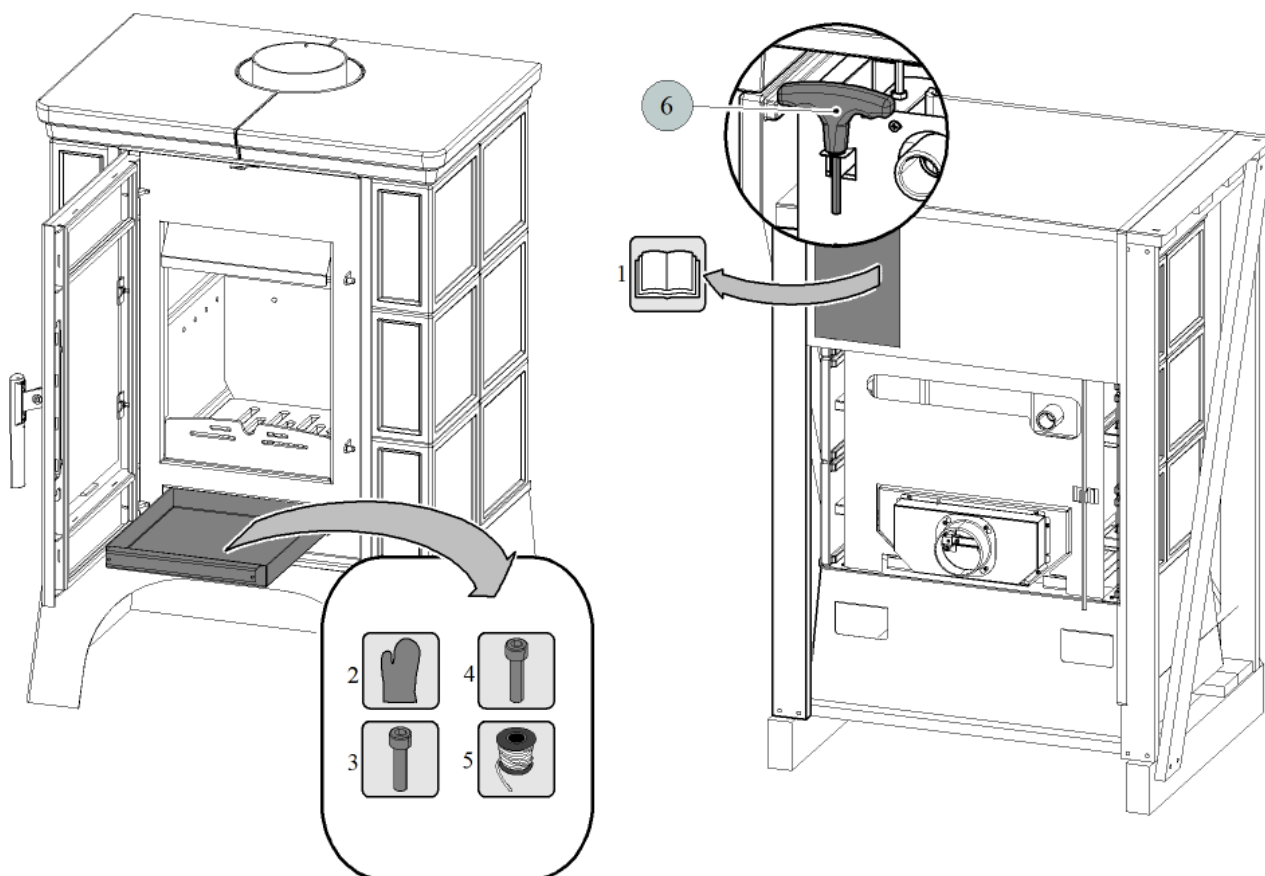


VÝSTRAHA

Po ukončení čistenia vždy zaaretujte stieraciu lištu.
 Nenechávajte stieraciu lištu nad plameňom a otvory (a, b) priechodné.

8. Súčasť dodávky

SK



Pozícia	Názov	Množstvo
1	Technická dokumentácia, záručný list	—
2	Rukavica	1 ks
3	Skrutka M6x50	4 ks
4	Skrutka M6x40	2 ks
5	Vymedzovacia šnúra hornej rímasy	380 mm
6	Imbusový kľúč 8 mm	1 ks

Súčasť dodávky

15

