

Grillrist

Jøtul Terrazza

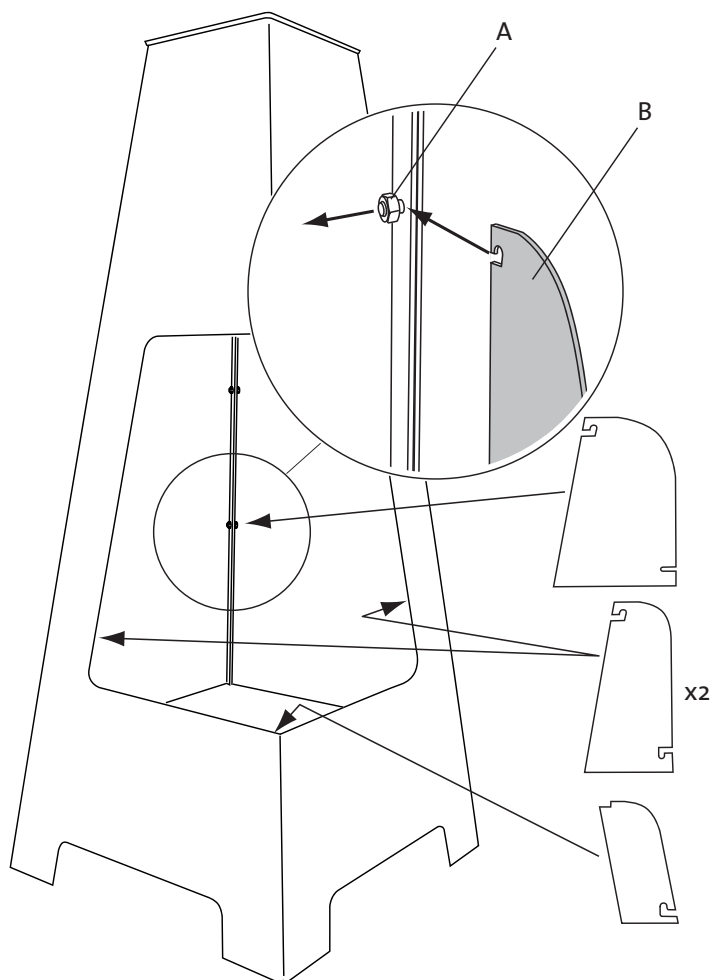
Jøtul Terrazza



Jøtul Group
Accessories

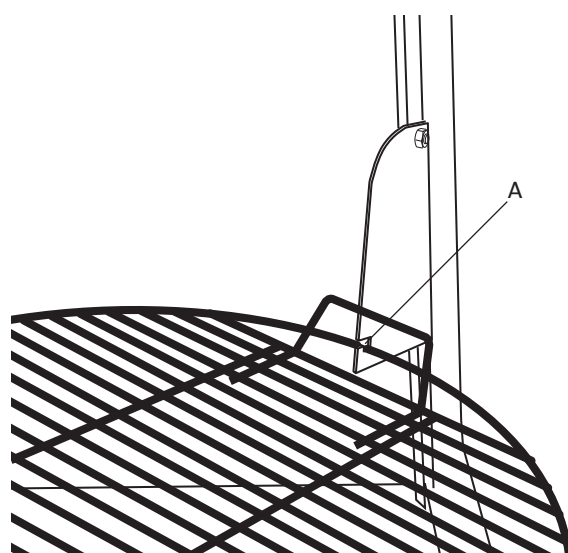
Monterings- og bruksanvisningen må oppbevares under hele produktets levetid. These instructions must be kept for future references. Wir empfehlen Ihnen, die Montage- und Bedienungsanleitung für spätere Zwecke sorgfältig aufzubewahren. Ce document doit être conservé pendant toute la vie de l'appareil.

Fig. 1



1. Løsne litt på mutterne (fig. 1 A).
2. Hekt på brakettene (fig. 1 B).
3. Stram mutterne igjen.

Fig. 2



1. Grillristen føres på plass i sporene (fig. 2 A).