

Fireplace OLIWIA 18 guillotine

OLIWIA/G

Opis:

Fireplace insert characterised by timeless design will be the best option for people looking for classical insert.



Dane techniczne

PARAMETRY OGÓLNE:

Rated output (kW)	18,0
Range of heating power (kW)	9.0 - 23.0
Efficiency (%)	79,0
Exhaust outlet diameter (mm)	200
Designed for heat recovery unit	No
Fuel type	dopuszczalny brykiet węgla brunatnego, zalecane sezonowane drewno liściaste
Weight (kg)	244,0
CO emission (at 13% O ₂) ≤ given in %	0,15
Flue gas temperature (°C)	383,0
Max log length (cm)	50
Emission of dust (mg/Nm ³)	31,0
Compliance with BImSchV 2 standard	No
The minimum active field of exhaust grilles (cm ²)	≥ 1000
The minimum active field of inlet grilles (cm ²)	≥ 800
Glazing type	proste
Opening of the doors	do góry
Material	stal, żeliwo

Width (cm)	90,40
Height (cm)	114,00
Depth (cm)	49,70
External air inlet	No
The liner of the combustion chamber	No
Ashpan	Yes
Decorative printed glass	Yes
Field of active grilles (cm ²)	≥800

Zalety

MAXIMUM USE OF ENERGY

Maximum use of heat due to densely spaced radiators and the wall of the insert made of high quality cast iron with a thickness of 8 mm.

Increased heat exchange surface between the hot exhaust gases and the room due to the high flue.

Combustion of fuel particles thanks to deflector, which extends the exhaust gas path.

Increased efficiency of the insert through manual control of chimney draft by using the built-in damper.

Manual control over the combustion process carried out by ash tray regulator.

SAFETY AT THE HIGHEST LEVEL

Front of insert is equipped with a heat-resistant ceramics that can withstand temperatures up to 800°C.

Decorative fence helps to maintain the tidiness and protects against falling out of wood.

Fireplace's doors resistant to tensions and stable thanks to the use of closed profile. Door seals designed in profiled canal what guarantees proper adherence and protects against eventual falling out while operating.

CONVENIENT TO USE

Ash drawer / ashtray, where the remains of burnt wood are gathered and grate for easy ash removal.

Reduced soot deposition through a system of pure glass (air curtain).

A convenient handle to open the door.

The possibility of levelling the fireplace insert thanks to the adjustable legs.

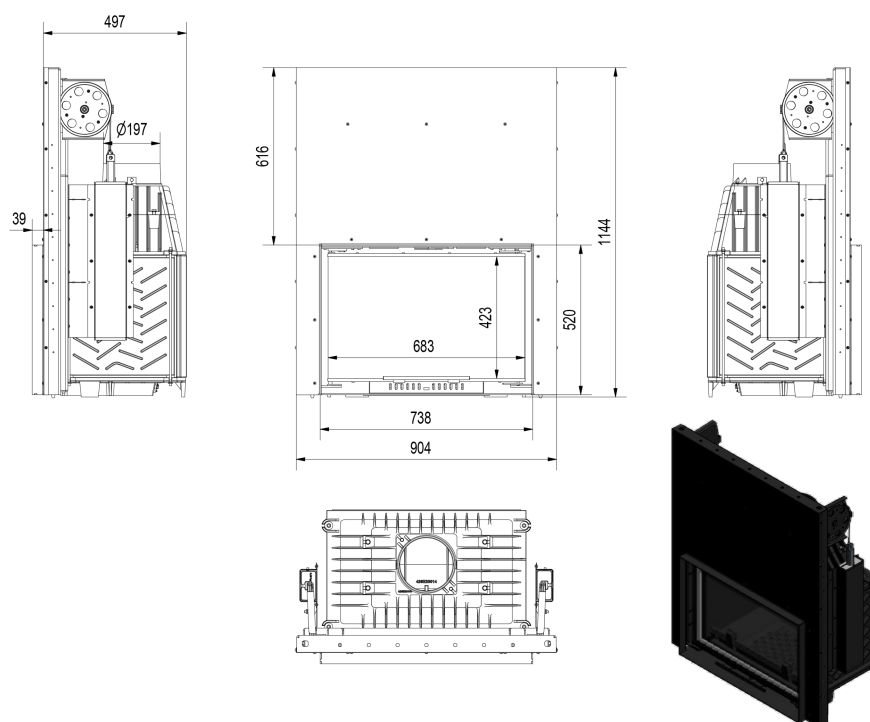
Double door opening system - lift up (Guillotine) and side opening. Lifted door makes loading of wood easier and mechanism of side door opening allows to clean the glass.

MODERN DESIGN

Decorative, heat-resistant glass that can withstand temperatures up to 800oC. It gives a fireplace a modern and elegant look, visually enlarges the front of the insert.

5 year warranty.

Rysunek techniczny



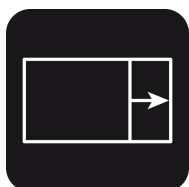
Opcje dodatkowe



External air inlet - additional option

183,00 zł

Special connector mounted in fireplace insert, which provides fresh air directly from outside.



Spring for door shutting

200,00 zł

Spring for door shutting - automatically closes the door.

Warranty

Wszystkie produkty dostępne na www.kratki.com są fabrycznie nowe, wolne od wad fizycznych i prawnych oraz zostały legalnie wprowadzone na rynek polski. Producent udziela 5 lat gwarancji od momentu zakupu wkładu na jego sprawne działanie. Ruszt i uszczelnienia kominka objęte są gwarancją na okres 1 roku od momentu zakupu wkładu. Gwarancją nie jest objęta: ceramika żaroodporna. Zastosowanie wkładu kominkowego, sposób podłączenia do komina oraz warunki eksploatacji muszą być zgodne z instrukcją obsługi.

Return

Klient będący Konsumentem, który zawarł Umowę sprzedaży, może w terminie 14 dni odstąpić od niej bez podawania przyczyny. Bieg terminu na odstąpienie od Umowy sprzedaży rozpoczyna się od chwili objęcia Towaru w posiadanie przez Klienta lub wskazaną przez niego osobę trzecią inną niż przewoźnik. Oświadczenie można złożyć na formularzu, którego wzór został zamieszczony przez Sprzedawcę na Stronie Internetowej Sklepu pod adresem: **formularz odstąpienia**.



Kratki.pl Marek Bal
ul. W. Gombrowicza 4
26-660 Wsola/Jedlińsk

www.kratki.com
tel. 48 340 10 00

Data publikacji:
11.05.2017