

AMELIA 18 EKO

AMELIA/EKO

Opis:

Kominek o ponadczasowym wzornictwie, to pierwszy wybór wśród osób poszukujących klasycznego wkładu.



Dane techniczne

PARAMETRY OGÓLNE:

Moc nominalna (kW)	18,0
Zakres mocy grzewczej (kW)	12.0 - 25.0
Sprawność cieplna (%)	71,0
Średnica wylotu spalin (mm)	200
Przeznaczony do rekuperacji	Nie
Rodzaj paliwa	dopuszczalny brykiet węgla brunatnego, zalecane sezonowane drewno liściaste
Waga (kg)	208,0
Emisja CO (przy 13% O ₂) ≤ podawana w %	0,31
Temperatura spalin (°C)	322,0
Max długość polan (cm)	50
Emisja pyłków (pył) (mg/Nm ³)	74,0
Zgodność z normą BImSchV 2	Nie
Minimalne wymagane pole czynne krtek wylotowych (cm ²)	≥ 1000
Minimalne wymagane pole czynne krtek wlotowych (cm ²)	≥ 800
Rodzaj przeszklenia	proste

Otwieranie drzwi	w lewo
Materiał wykonania	żeliwo
Szerokość (cm)	75,00
Wysokość (cm)	92,50
Głębokość (cm)	45,50
Dolot powietrza	Nie
Wyłożenie komory spalania	Nie
Popielnik	Tak
Ozdobna szyba typu glass	Nie
Pole czynne kratki (cm ²)	≥800

Zalety

MAKSYMALNE WYKORZYSTANIE ENERGII

Maksymalne wykorzystanie ciepła dzięki gęsto rozmieszczonym radiatorom oraz ściankom paleniska wykonanym z wysokiej jakości żeliwa o grubości 8 mm.

Zwiększona powierzchnia wymiany ciepła pomiędzy gorącymi spalinami a pomieszczeniem za sprawą wysokiego czopucha.

Dopalanie cząstek opału dzięki deflektorowi, który wydłuża drogę spalin.

Zwiększona wydajność pracy wkładu poprzez manualną regulację ciągu komina przy użyciu wbudowanego szybra.

Ręczna kontrola nad procesem spalania realizowana poprzez przesuwkę popielnika.

Ogranicza emisję CO₂ do środowiska dzięki systemowi dopalania spalin (Amelia Eko).

BEZPIECZEŃSTWO NA NAJWYŻSZYM POZIOMIE

Klasyczny front wkładu wyposażony w ceramikę żaroodporną wytrzymująca temperaturę do 800°C.

Ozdobny płatek ułatwia utrzymanie czystości użytkowania oraz zabezpiecza przed wypadaniem drewna.

WYGODNE UŻYTKOWANIE

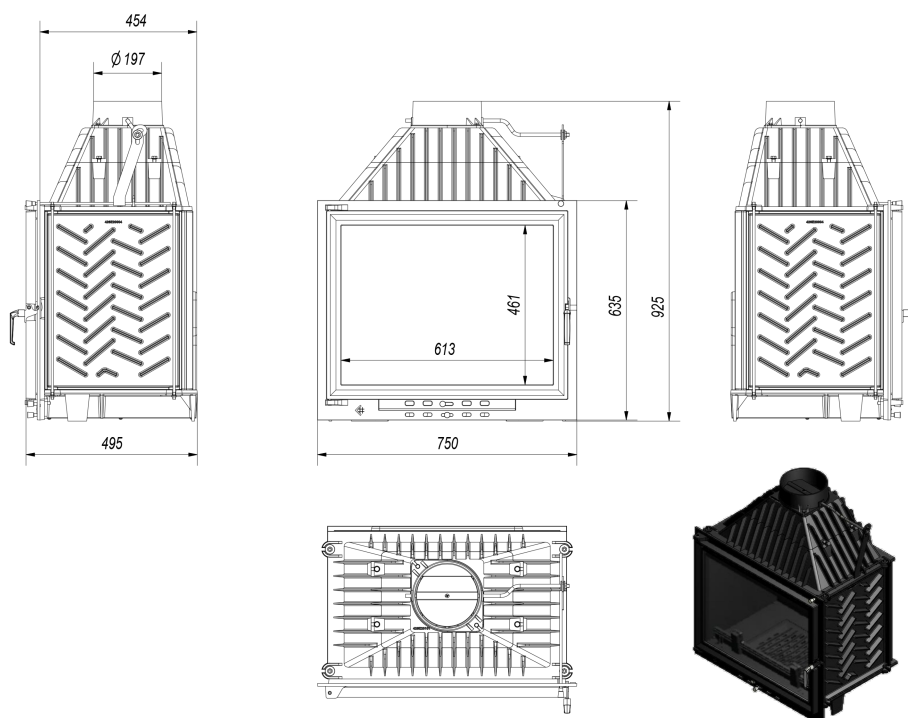
System zimnej klamki ograniczający ryzyko oparzenia się, dzięki możliwości jej zdjęcia podczas palenia.

Szuflada/pojemnik na popiół, w których gromadzą się pozostałości po spalonym drewnie oraz ruchomy ruszt, ułatwiający usunięcie popiołu.

Ograniczenie osadzania sadzy dzięki systemowi czystej szyby (kierownica powietrza).

Gwarancja 5 lat.

Rysunek techniczny



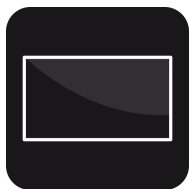
Opcje dodatkowe



Dolot zimnego powietrza do spalania do wkładów EKO AQUA i TUNEL

183,00 zł

Dolot zimnego powietrza to specjalny króciec do naszych wkładów kominkowych EKO AQUA i TUNEL.



Szyba Glass Amelia

1 088,00 zł

Wkład z szybą glass wyróżnia się nowoczesną formą, doskonale komponuje się z minimalistycznymi obudowami. Formatka do modeli Amelia i Felix.

Gwarancja

Wszystkie produkty dostępne na www.kratki.com są fabrycznie nowe, wolne od wad fizycznych i prawnych oraz zostały legalnie wprowadzone na rynek polski. Producent udziela 5 lat gwarancji od momentu zakupu wkładu na jego sprawne działanie. Ruszt i uszczelnienia kominka objęte są

gwarancją na okres 1 roku od momentu zakupu wkładu. Gwarancją nie jest objęta: ceramika żaroodporna. Zastosowanie wkładu kominkowego, sposób podłączenia do komina oraz warunki eksploatacji muszą być zgodne z instrukcją obsługi.

Zwrot

Klient będący Konsumentem, który zawarł Umowę sprzedaży, może w terminie 14 dni odstąpić od niej bez podawania przyczyny. Bieg terminu na odstąpienie od Umowy sprzedaży rozpoczyna się od chwili objęcia Towaru w posiadanie przez Klienta lub wskazaną przez niego osobę trzecią inną niż przewoźnik. Oświadczenie można złożyć na formularzu, którego wzór został zamieszczony przez Sprzedawcę na Stronie Internetowej Sklepu pod adresem: **formularz odstąpienia**.



Kratki.pl Marek Bal
ul. W. Gombrowicza 4
26-660 Wsola/Jedlińsk

www.kratki.com
tel. 48 340 10 00

Data publikacji:
11.05.2017