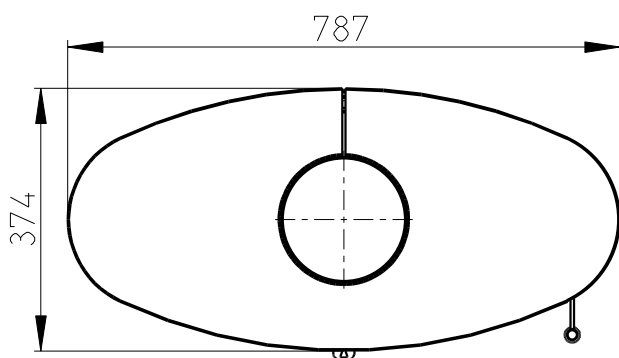
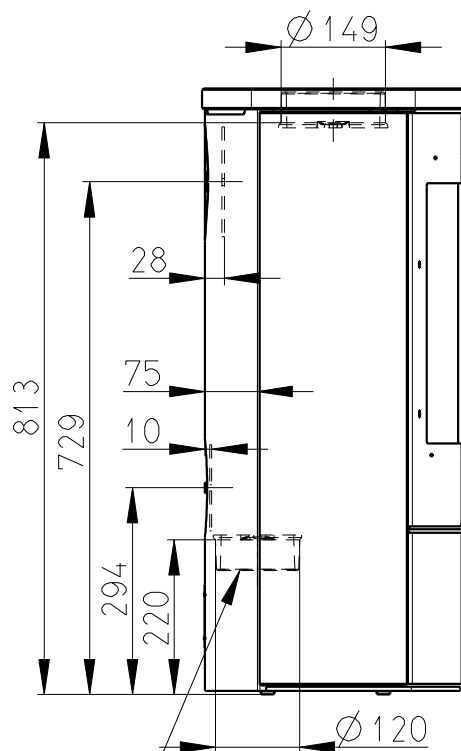
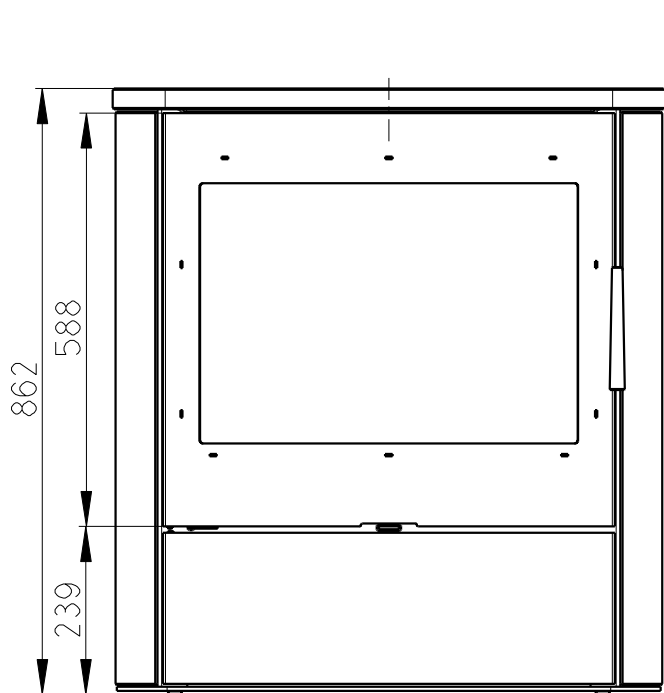


Rozmery v mm; Maße in mm

NAVIA 02 SERPENTIN-182A

194 kg



Centralni privod vzduhu Ø120
Zentral luftzufuhr Ø120
Central air inlet Ø120

Primarni a sekundarni vzduch
Primarluft und sekundarluft
Primary and Secondary air

