

Proč Vaillant?

Tradice, kvalita, inovace, technická podpora.



- VU ecoTEC pro
- VU ecoTEC plus
- VU ecoTEC exclusiv
- VUW ecoTEC pro
- VUW ecoTEC plus
- Zásobník s vrstveným ukládáním teplé vody actoSTOR VIH CL 20 S

Protože  **Vaillant** myslí dopředu.

Závěsné kondenzační kotle

VU ecoTEC, VUW ecoTEC

Výhody kondenzační techniky

Snižování spotřeby energie při vytápění a ohřevu teplé vody se v současné době stává stále důležitější. Nejen stoupající náklady na energie, ale především větší důraz na ochranu životního prostředí budou tento trend v tepelné technice neustále ovlivňovat a urychlovat. Kondenzační technika představuje řešení. Kondenzační kotle spotřebují ve srovnání s konvenčními kotli o cca 15 % energie méně a obsah škodlivin CO_2 a NO_x je snížen na minimum. Tyto jejich přednosti se následně projeví ve snížení vlastních nákladů na vytápění.

Jak vlastně pracuje kondenzační kotel?

U klasických zdrojů tepla se tepelná energie přenáší ze spalin do topné vody v primárním výměníku, kde dochází k jejich ochlazení na určitou teplotu (v průměru cca 120 °C). Takto získané teplo je označováno jako citelné teplo. Dále spaliny obsahují určitou část tepelné energie - tzv. latentní-kondenzační teplo. Jedná se o teplo spojené s vodní párou, která vzniká při spalování plynu. U konvenčních kotlů jsou spaliny odváděny do komína bez dalšího využití. Konstrukce kondenzačních kotlů díky velké ploše výměníku (nebo dvou výměníků) umožňuje využít kondenzační teplo. Po předání primárního tepla ze spalin dochází k jejich dalšímu ochlazení až na teplotu, která se nachází pod hodnotou rosného bodu. Jestliže se teplota pohybuje v této oblasti, vodní pára obsažená ve spalinách kondenzuje, a tím je tepelná energie dodatečně předávána do topného systému. Kondenzační technika využívá navíc nejen latentní teplo, ale i primární tepelná energie je využita účinněji než u klasických kotlů.

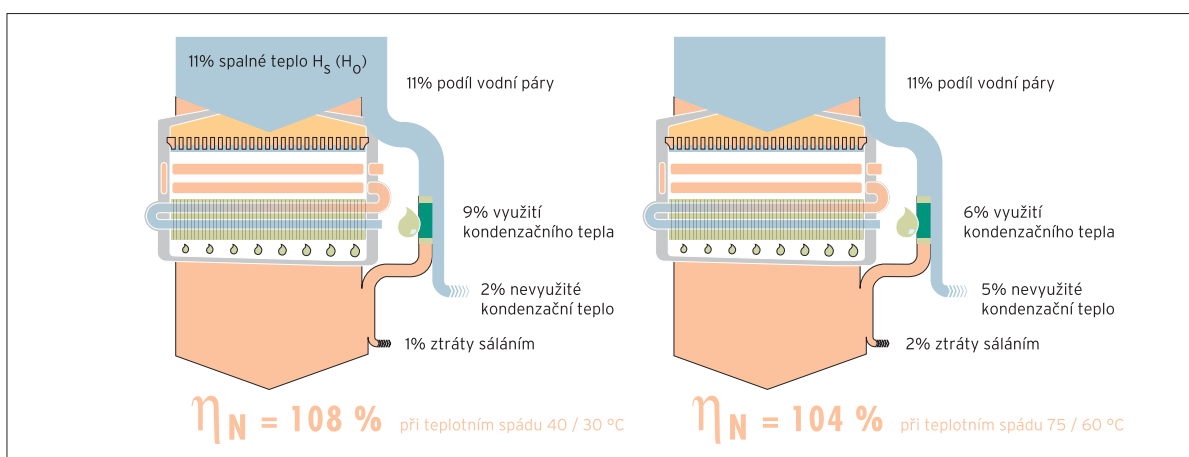
Teplota rosného bodu spalin zemního plynu je cca 50-55 °C. Proto je důležité, aby se teplota zpátečky pohybovala pod touto teplotou, z důvodu optimální funkce kotle.

Jak je možná účinnost nad 100% ?

Při spalování se rozlišují dvě hodnoty tepelné energie - spalné teplo („horní výhřevnost“) a výhřevnost („dolní výhřevnost“). Spalné teplo obsahuje celkové množství tepelné energie včetně kondenzačního tepla, které se využije při spalování. Pro výpočet účinnosti se bere jako základní veličina normální výhřevnost. Vyzařováním tepla do okolí a provozními ztrátami se nikdy nemůže přenést veškerá tepelná energie (vztážená na výhřevnost) do topné vody. Proto účinnost současných kotlů musí ležet pod hranicí 100 %. Aby se mohlo provést porovnání konvenčních a kondenzačních kotlů, stanovuje se účinnost u kondenzačních kotlů rovněž ve vztahu k výhřevnosti.

Kondenzační technika je vhodná i pro topné systémy s vyšším teplotním spádem

U zemního plynu leží spalné teplo o 11% výše než jeho výhřevnost a kondenzační kotle využívají navíc kondenzační teplo. Tím se dosáhne u těchto typů kotlů o 16 % vyšší účinnost než u klasických kotlů, které se vyznačují v průměru hodnotou účinnosti 92 %. Účinnost je rovněž závislá na teplotním spádu topného systému. Obecně platí, že čím je nižší teplotní spád, tím vyšší je účinnost. Ale rovněž u topných systémů s teplotním spádem 75/60 °C se vyplácí použití kondenzačních kotlů.





Závěsné kondenzační kotle ecoTEC do 37 kW

Jednoduše efektivní a úsporné



ecoTEC pro

kotle s pneumaticky řízeným směšováním plynu se vzduchem, vestavěným 2-stupňovým čerpadlem, trojcestným ventilem a 8l expanzní nádobou. Kotle v kombinovaném nebo systémovém provedení jsou ideálním řešením pro menší topné systémy. Kotle ecoTEC pro mají podsvětlený displej se symboly a není zde přední kryt.

ecoTEC plus

kotle s elektronicky řízeným směšováním plynu se vzduchem pro ještě vyšší rozsah výkonu, vestavěným řízeným vysoce účinným čerpadlem, trojcestným ventilem a 10l expanzní nádobou. Kotle v kombinovaném nebo systémovém provedení jsou vhodné pro moderní topné systémy. Kotle ecoTEC plus mají podsvětlený textový displej (v češtině) a kombinované provedení kotlů (VUW) lze jednoduše spojit s 20-litrovým nerezovým zásobníkem teplé vody actoSTOR s vrstveným ukládáním TV, který převyšuje možnosti konvenčních 70 litrových zásobníků TV.

ecoTEC exclusiv

oproti kotlům ecoTEC plus jsou doplněny o senzor, který neustále sleduje aktuální hodnotu CO ve spalínách tak aby byl zaručen co nejefektivnější a provoz kotle s nejnižšími emisemi. Vestavěné řízení vysoce účinné čerpadla, trojcestné ventily, 10l expanzní nádoby a podsvětlené textové displeje jsou zde také standardem. Verze ecoTEC exclusiv jsou dostupné pouze v systémovém provedení.

Základní porovnání kondenzačních kotlů ecoTEC

	ecoTEC pro	ecoTEC plus	ecoTEC exclusive
Výkonové modely - Systémové kotle VU topení (teplá voda) kW	14 (16) / 24 (28)	14 (16) / 20 (24) / 25 (30) / 30 (34) / 35 (38)	14 (16) / 21 (23) / 25 (28)
Výkonové modely - Kombinované kotle VUW topení (teplá voda) kW	18 (23) / 24 (28)	20 (24) / 25 (30)	-
Funkce AQUA Comfort (teplý start) - Kombinované kotle VUW	ne	ano	-
Ø modulační rozsah výkonu	24 až 100 %	17 až 100 %	17 až 100 %
Oběhové čerpadlo	2-stupňové automatické	Řízené vysoce účinné	Řízené vysoce účinné
Systém směšování (plyn - vzduch)	Pneumatický	Elektronický	Elektronický
Kontrola emisí	-	-	Ano
Displej	Symboly	Text (CZ)	Text (CZ)
Rozměry (V x Š x H) mm	720 x 440 x 335	720 x 440 x 335 (nebo 369 nebo 403)	800 x 480 x 450





Závěsné kondenzační kotle VU ecoTEC pro, VUW ecoTEC pro

Již v základním provedení mnoho komfortu

Široké možnosti použití

Kondenzační kotle ecoTEC pro v provedení pro vytápění o výkonech 14 a 24 kW. Tuto řadu doplňují kombinované kotle s přípravou teplé vody o výkonu 18 a 24 kW. Vzhledem k širokému standardnímu sortimentu certifikovaného odkouření a kompaktních rozměrů kotle je umístění v bytových jednotkách velice variabilní.

Vybavení kotlů

- integrální kondenzační výměník z nerezové oceli
- pneumaticky řízený Thermo-Compact modul vybavený nerezovým hořákem a ventilátorem s plynule regulovatelnými otáčkami
- hodnota NO_x ve spalinách pod 45 mg/m³
- normovaná účinnost 108 %
- plynulá regulace výkonu
- automatické 2 stupňové oběhové čerpadlo
- expanzní nádoba 8l
- automatický odvzdušňovač
- odvaděč kondenzátu
- vestavěná regulace nepřímotopného zásobníku (jen modely VU)
- vestavěný trojcestný přepínací ventil
- Automatický diagnostický systém (digitální zobrazování provozních stavů a režimu kotle)

- možnost vestavby ekvitermní regulace přímo do panelu kotle
- podsvícený grafický displej
- určeno pro radiátorové a podlahové vytápění
- úspora plochy - kotle se vyznačují kompaktními rozměry
- možnost instalace v půdních prostorách
- provoz nezávislý nebo závislý na objemu místnosti (přívodu spalovacího vzduchu)

Pohled na ovládací panel kotle



Typ kotle	Možnost použití	Tepelný výkon pro vytápění/ teplou vodu	Možnost použití prostorových termostatů	Možnost použití ekvitermních regulací
VU 146/5-3		5,2 - 14 / 16	VRT 50 calorMATIC 332 calorMATIC 350 calorMATIC 350f calorMATIC 370 calorMATIC 370f	calorMATIC 450 calorMATIC 450f calorMATIC 470 calorMATIC 470f calorMATIC 630/3 auroMATIC 620/3
VU 246/5-3		6,2 - 24 / 28		
VUW 236/5-3		5,2 - 18,5 / 23		
VUW 286/5-3		6,2 - 24 / 28		



vytápění

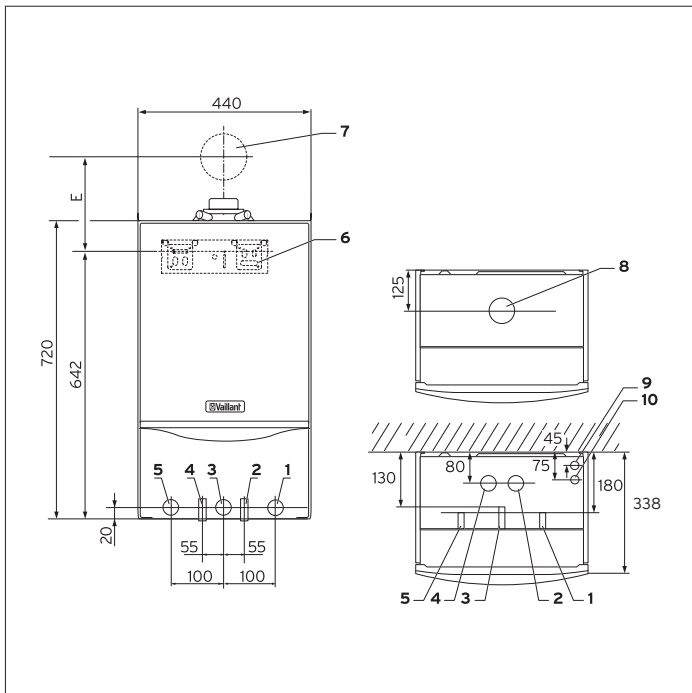


průtokový ohřev teplé vody



možná kombinace se zásobníkem

Rozměry: VU 146/5-3, VU 246/5-3

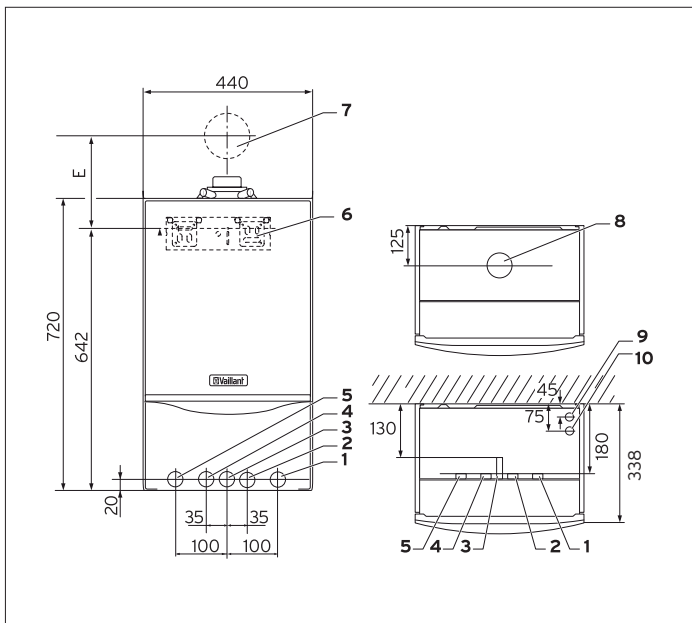


Legenda:

- 1 Vstup topné vody (zpátečka) R ¼
- 2 Vstup topné vody ze zásobníku R ½
- 3 Připojení plynu 15 mm svěrné šroubení / R ¾
- 4 Výstup topné vody do zásobníku R ½
- 5 Výstup topné vody R ¾
- 6 Závěsná lišta
- 7 Průchod odkouření stěnou
- 8 Odvod spalin
- 9 Odvod kondenzátu
- 10 Výstup z pojistného ventilu

Rozměr E podle typu použitého odkouření		(mm)
60/100		223
80/125		241
80/125		258

Rozměry: VUW 236/5-3 a VUW 286/5-3



Legenda:

- 1 Vstup topné vody (zpátečka) R ¼
- 2 Přívod studené vody R ½
- 3 Připojení plynu 15 mm svěrné šroubení R ¾
- 4 Výstup teplé vody R ½
- 5 Výstup topné vody R ¾
- 6 Závěsná lišta
- 7 Průchod odkouření stěnou
- 8 Odvod spalin
- 9 Odvod kondenzátu
- 10 Výstup z pojistného ventilu

Rozměr E podle typu použitého odkouření		(mm)
60/100		223
80/125		241
80/125		258



Široký sortiment certifikovaného koaxiálního odkouření 60/100 mm a 80/125 mm nebo děleného odkouření 80/80 mm





Závěsné kondenzační kotle VU ecoTEC plus, VUW ecoTEC plus

Kvalita do posledního detailu

Široké možnosti použití

Kondenzační kotle ecoTEC plus v provedení pro vytápění o výkonech 14, 20, 25, 30 a 35 kW doplněné kombinovanými kotli s průtokovou přípravou teplé vody o výkonech 20 a 25 kW. Rozsáhlý standardní sortiment certifikovaného odkouření spolu s kompaktními rozměry kotlů jsou ideální pro snadné umístění v bytech, rodinných domech nebo komerčních objektech.

Vybavení kotlů

- integrální kondenzační výměník z nerezové oceli
- elektronicky řízený Thermo-Compact modul vybavený nerezovým hořákem a ventilátorem s plynule regulovatelnými otáčkami pro optimální spalování
- hodnota NO_x ve spalinách pod 35 mg/m³
- hodnota CO ve spalinách pod 15 mg/m³
- normovaná účinnost 108 %
- plynulá regulace výkonu
- řízené vysoce účinné oběhové čerpadlo
- expanzní nádoba 10l
- automatický odvodušňovač
- odvaděč kondenzátu
- vestavěná regulace nepřímotopného zásobníku (jen modely VU)
- vestavěný trojcestný přepínací ventil
- Automatický diagnostický systém (digitální zobrazování provozních stavů a režimu kotle)
- velmi nízká spotřeba el. energie
- možnost vestavby ekvitermní regulace přímo do panelu kotle

- Funkce AQUA Comfort (teplý start) u kombinovaných kotlů VUW - predehřev výměníku pro rychlou dodávku teplé vody
- podsvícený grafický displej s textovým hlášením
- určeno pro radiátorové a podlahové vytápění
- úspora plochy - kotle se vyznačují kompaktními rozměry
- možnost instalace v půdních prostorách
- provoz nezávislý nebo závislý na objemu místnosti (přívodu spalovacího vzduchu)

Pohled na ovládací panel kotle s vloženou ekvitermní regulací calorMATIC 470 (není součástí dodávky kotle)



Typ kotle	Možnost použití	Tepelný výkon pro vytápění/ teplou vodu	Možnost použití prostorových termostatů	Možnost použití ekvitermních regulací
VU 146/5-5		3,0 - 14 / 16	VRT 50 calorMATIC 332 calorMATIC 350 calorMATIC 350f calorMATIC 370 calorMATIC 370f	calorMATIC 450 calorMATIC 450f calorMATIC 470 calorMATIC 470f calorMATIC 630/3 auroMATIC 620/3
VU 206/5-5		3,8 - 20 / 24		
VU 256/5-5		5,2 - 25 / 30		
VU 306/5-5		5,8 - 30 / 34		
VU 356/5-5		6,4 - 35 / 38		
VUW 246/5-5		3,8 - 20 / 24		
VUW 306/5-5		5,2 - 25 / 30		

vytápění průtokový ohřev teplé vody možná kombinace se zásobníkem

Závěsné kondenzační kotle VU ecoTEC plus, VUW ecoTEC plus



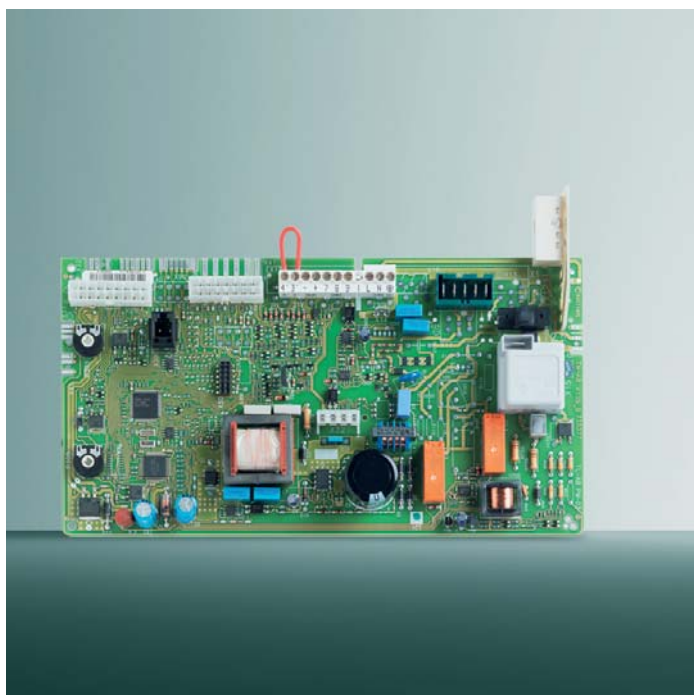
Nerezový hořák se zapalovací a ionizační elektrodou



Trojcestný přepínací ventil s nastavitelným přepouštěčím ventilem



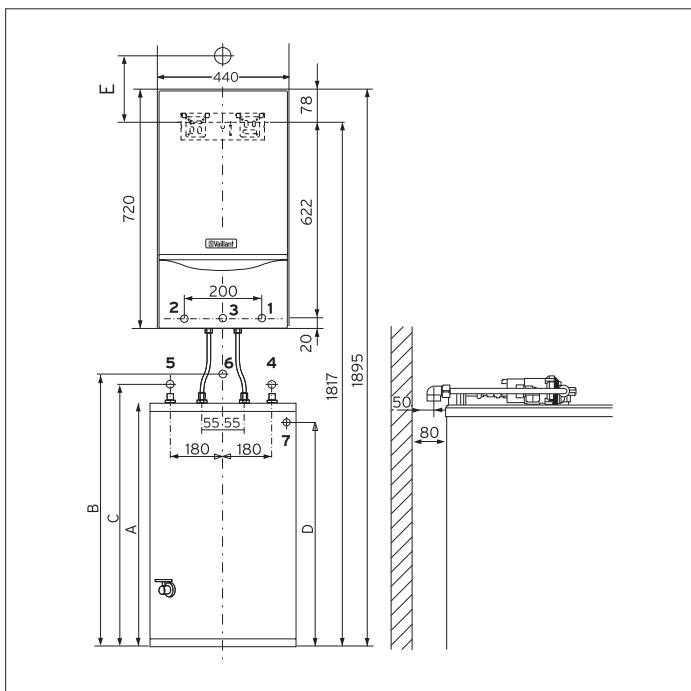
Nerezový kondenzační výměník



Elektronická řídicí jednotka



Rozměry: VU 146/5-5, VU 206/5-5, VU 256/5-5, VU 306/5-5, VU 356/5-5 + zásobníkový ohřívač uniSTOR VIH R



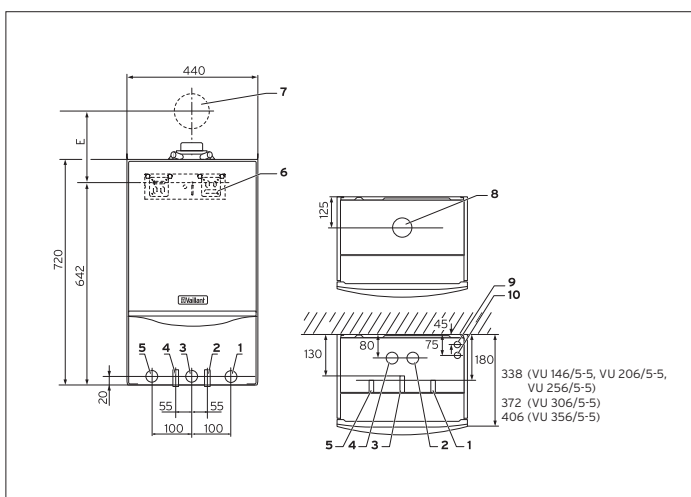
Legenda:

- 1 Vstup topné vody (zpátečka) R $\frac{3}{4}$
- 2 Výstup topné vody R $\frac{3}{4}$
- 3 Připojení plynu 15mm svěrné šroubení R $\frac{3}{4}$
- 4 Přívod studené vody R $\frac{3}{4}$
- 5 Výstup teplé vody R $\frac{3}{4}$
- 6 Cirkulace R $\frac{3}{4}$
- 7 Výstup z pojistného ventilu

Zásobník	A	B	C	D
VIH R 120	753	801	791	690
VIH R 150	966	1014	1004	905
VIH R 200	1236	1284	1274	¹⁾

¹⁾ nelze umístit pod kotel

Rozměry: VU 146/5-5, VU 206/5-5, VU 256/5-5, VU 306/5-5, VU 356/5-5



Legenda:

- 1 Vstup topné vody (zpátečka) R $\frac{3}{4}$
- 2 Vstup topné vody ze zásobníku R $\frac{1}{2}$
- 3 Připojení plynu 15mm svěrné šroubení / R $\frac{3}{4}$
- 4 Výstup topné vody do zásobníku R $\frac{1}{2}$
- 5 Výstup topné vody R $\frac{3}{4}$
- 6 Závěsná lišta
- 7 Průchod odkouření stěnou
- 8 Odvod spalin
- 9 Odvod kondenzátu
- 10 Výstup z pojistného ventilu

Rozměr E podle typu použitého odkouření		(mm)
60/100		223
80/125		241
80/125		258

Ideální kombinace pro teplo a teplou vodu

VUW ecoTEC plus a actoSTOR VIH CL 20 S



Zásobník actoSTOR VIH CL 20 S

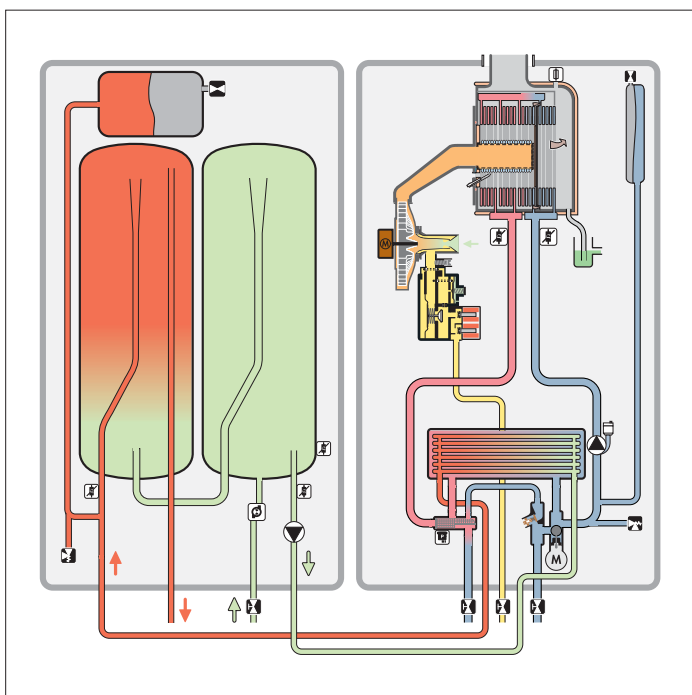
je pouhých 198 mm hluboký je umístěn za kombinovaným kotlem. Tím je celá sestava VUI ecoTEC plus bezkonkurenčně úsporná na prostor nutný pro instalaci.

Nová dimenze pro vytápění a teplou vodu

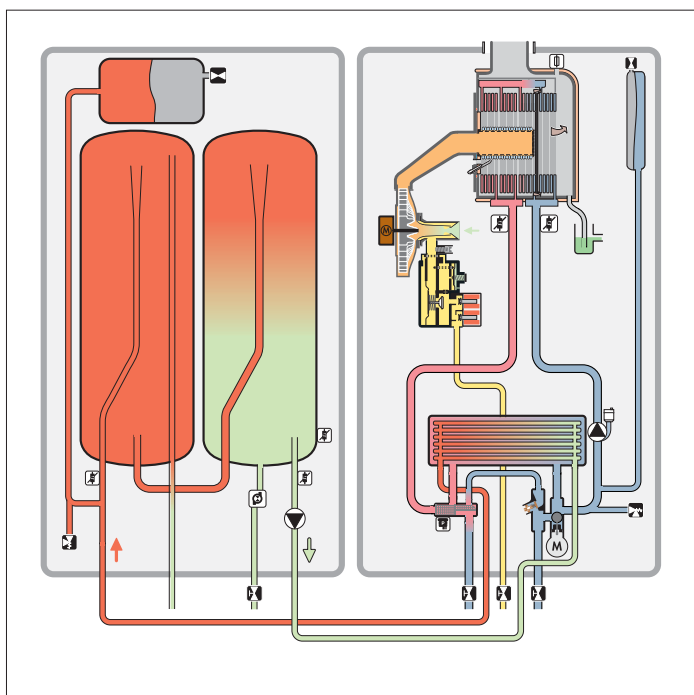
Sestava VUI 246/5-5 nebo 306/5-5 ecoTEC plus se skládá ze dvou následujících částí:

- 1 závěsný kondenzační kotel VUW 246/5-5 nebo 306/5-5 ecoTEC plus
- 2 závěsný nepřímotopný zásobník actoSTOR VIH CL 20 S s vrstveným ukládáním teplé vody

Zásobník je zavěšen na stěně za závěsným kotlem. Zásobníkový ohříváč, hluboký pouhých cca 20 cm zabírá na stěně minimální plochu o velikosti 0,3 m², celá sestava zabírá objem 0,17 m³. Jedná se o ideální kombinaci pro podmínky, kdy není možné použít sestavu s klasickým bojlerem (např. o objemu 120l) a samostatný kombinovaný kotel VUW ecoTEC plus není schopen pokrýt zvýšené požadavky na množství teplé vody. Jednoznačným řešením v těchto případech je sestava VUI 246/5-5 nebo 306/5-5 ecoTEC plus.



Natápění zásobníku v sestavě VUI při současném odběru teplé vody



Natápění zásobníku v sestavě VUI bez odběru teplé vody



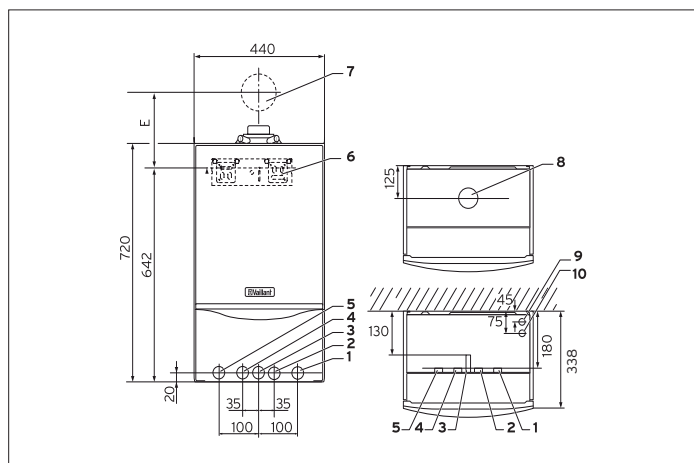
Variabilita při instalaci

Ať už nová instalace celé sestavy, tak doplnění stávající instalace kondenzačního kotle VUW ecoTEC plus o nepřímotopný zásobníkový ohřivač actoSTOR, vždy tato kombinace dvou nejmodernějších produktů zajistí uživateli maximální komfort s minimálními provozními náklady a s malými nároky na prostor pro instalaci. Zásobník actoSTOR lze dodatečně namontovat ke stávajícímu kotli VUW ecoTEC plus. Při této úpravě není nutné měnit rozvody topení a teplé vody, kotel se jednoduše demontuje ze stěny a následně se provede instalace zásobníku na původní místo kotle. Kotel zavěšený na zásobníku se s ním propojí pomocí speciálního příslušenství. Zásobníkový ohřivač s vrstveným ukládáním teplé vody je kompletně vybaven z výroby veškerými funkčními a regulačními prvky, jako je Aqua-senzor, nabíjecí čerpadlo a teplotní čidla. Stačí pouze jednoduché elektrické propojení s kotlem a tím je veškerá instalace hotová.

Základní charakteristiky sestavy VUI:

- jmenovitý výkon pro vytápění 20 kW resp. 25 kW
- maximální výkon pro ohřev teplé vody 23 kW resp. 30 kW
- nerezový 20-litrový zásobník s vrstveným ukládáním teplé vody (odpovídá standardnímu zásobníku o objemu cca 70l s topnou spirálou)
- patentovaná technologie regulace přípravy teplé vody ActoNomic® zajišťující maximální využití energie
- konstantní výstupní teplota teplé vody nezávislá na vstupním tlaku studené vody
- kompaktní rozměry: výška = 720 mm, šířka = 440 mm, hloubka = 535 mm

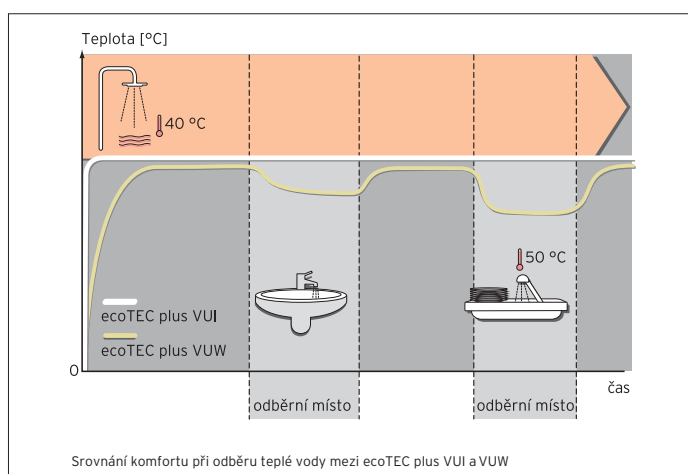
Rozměry: VUW 246/5-5, VUW 306/5-5



Rozměr E podle typu použitého odkouření		(mm)
60/100		223
80/125		241
80/125		258

Malý objem - velký výkon

I přes relativně malý objem zásobníkového ohřivače nabízí celá sestava vynikající komfort pro ohřev teplé vody. To umožňuje princip vrstveného ukládání teplé vody v zásobníku. Teplá voda je ohřátá v externím sekundárním výměníku v kotli a pomocí speciálního čerpadla je dopravována a „ukládána“ ve vrstvách v zásobníku. Touto technologií je zajištěno, že teplá voda s požadovanou teplotou je k dispozici ihned po zahájení ohřevu teplé vody. Výkon sestavy s dvacetilitrovým zásobníkem je srovnatelný s ostatními kombinacemi topného kotle a klasického zásobníku s topnou spirálou o objemu 70 litrů. Tím se docílí přesného dosažení požadované teploty teplé vody a je zajištěno maximální využití tepelné energie a s tím související spotřeby zemního plynu.



Je možné odebírat současně teplou vodu ze dvou odběrních míst, nedochází k poklesu teploty teplé vody a teplota je neustále konstantní.

Legenda:

- 1 Vstup topné vody (zpátečka) R $\frac{3}{4}$
- 2 Přívod studené vody R $\frac{1}{2}$
- 3 Připojení plynu 15 mm svěrné šroubení R $\frac{3}{4}$
- 4 Výstup teplé vody R $\frac{1}{2}$
- 5 Výstup topné vody R $\frac{3}{4}$
- 6 Závěsná lišta
- 7 Průchod odkouření stěnou
- 8 Odvod spalin
- 9 Odvod kondenzátu
- 10 Výstup z pojistného ventilu





Závěsné kondenzační kotle ecoTEC exclusiv

Maximální přizpůsobení topného výkonu

Široké možnosti použití

Kondenzační kotle ecoTEC exclusiv v provedení pro vytápění o výkonech 14, 21 a 25 kW. Vzhledem k širokému standardnímu sortimentu certifikovaného odkouření a kompaktních rozměrů kotle je umístění v bytech nebo rodinných domech velice variabilní.

Vybavení kotlů

- integrální kondenzační výměník z nerezové oceli
- elektronicky řízený Thermo-Compact modul vybavený nerezovým hořákem a ventilátorem s plynule regulovatelnými otáčkami pro optimální spalování
- CO senzor pro přesné řízení spalování
- normovaná účinnost 109 %
- plynulá regulace výkonu
- řízené vysoce účinné oběhové čerpadlo
- expanzní nádoba 10l
- automatický odvodušňovač
- odvaděč kondenzátu
- vestavěná regulace nepřímotopného zásobníku
- vestavěný trojcestný přepínací ventil
- zvýšený výkon Aqua-Power-Plus o 14 % pro přípravu teplé vody
- Automatický diagnostický systém (digitální zobrazování provozních stavů a režimu kotle)
- velmi nízká spotřeba el. energie

- možnost vestavby ekvitermní regulace přímo do panelu kotle
- podsvícený grafický displej s textovým hlášením
- určeno pro radiátorové a podlahové vytápění
- kotle s kompaktními rozměry pro snadnou instalaci
- provoz nezávislý nebo závislý na objemu místnosti (přívodu spalovacího vzduchu)

Pohled na ovládací panel kotle

- Nastavení teploty topné a teplé vody
- Podsvícený grafický displej s textovým hlášením
- Automatická diagnostická jednotka
- Prostor pro ekvitermní regulátor (není součástí kotle)
- Manometr



Typ kotle	Možnost použití	Tepelný výkon pro vytápění/teplou vodu	Možnost použití prostorových termostatů	Možnost použití ekvitermních regulací
VU 146/4-7		2,6 - 15,2 / 16	calorMATIC 332 calorMATIC 350 calorMATIC 350f calorMATIC 370 calorMATIC 370f	calorMATIC 450 calorMATIC 450f calorMATIC 470 calorMATIC 470f calorMATIC 630/3 auroMATIC 620/3
VU 206/4-7		4,0 - 22,8 / 23		
VU 276/4-7		5,1 - 27,2 / 28		

vytápění (40/30 °C)

kombinace se zásobníkem

Závěsné kondenzační kotle ecoTEC exclusiv

Kvalita do posledního detailu



Nerezový kondenzační výměník



Tlakový senzor vzduchu



Tlakové čidlo topné vody

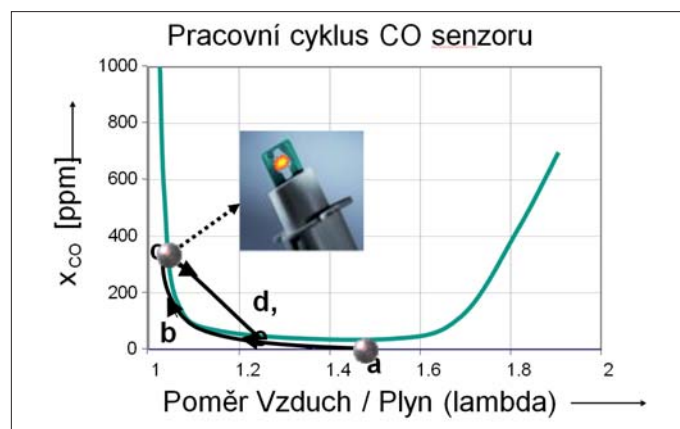


Vysoce účinné oběhové čerpadlo



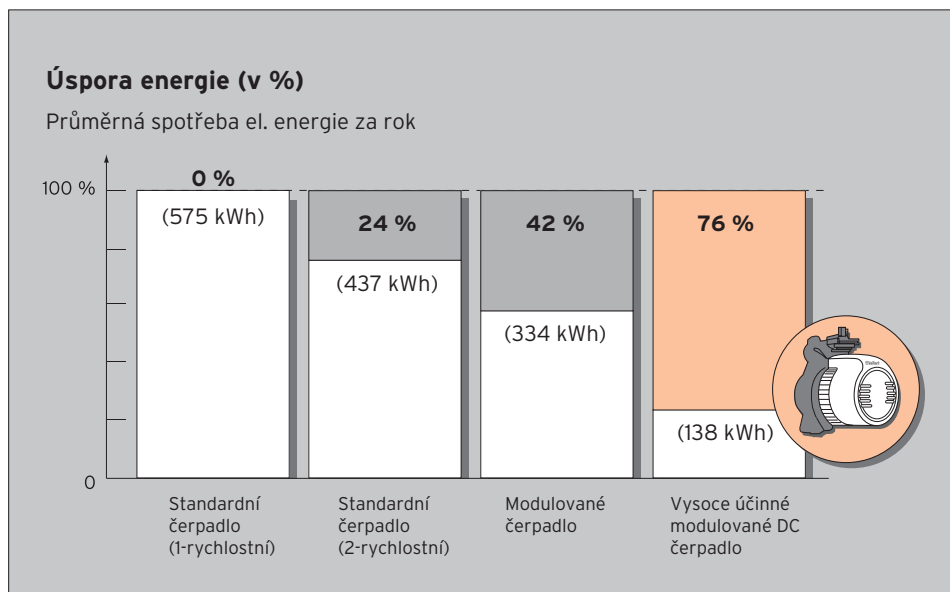
CO senzor a princip řízení spalování:

- a Při každém zapalovacím cyklu je poměr vzduchu a plynu posunut na nižší hodnotu (lambda)
- b Blízko hodnoty lambda 1,0 rapidně narůstají hodnoty CO emisí
- c CO senzor detekuje tento nárůst a elektronika zaznamená otáčky ventilátoru a pozici plynového ventilu
- d Následně je provedena úprava pro poměru vzduchu a plynu pro dosažení lambda 1,25 kde je optimální poměr emisí a účinnosti
- e Během spalování CO senzor pouze kontroluje emisní hodnoty CO a v případě nutnosti dojde k opětovné úpravě poměru vzduchu a plynu



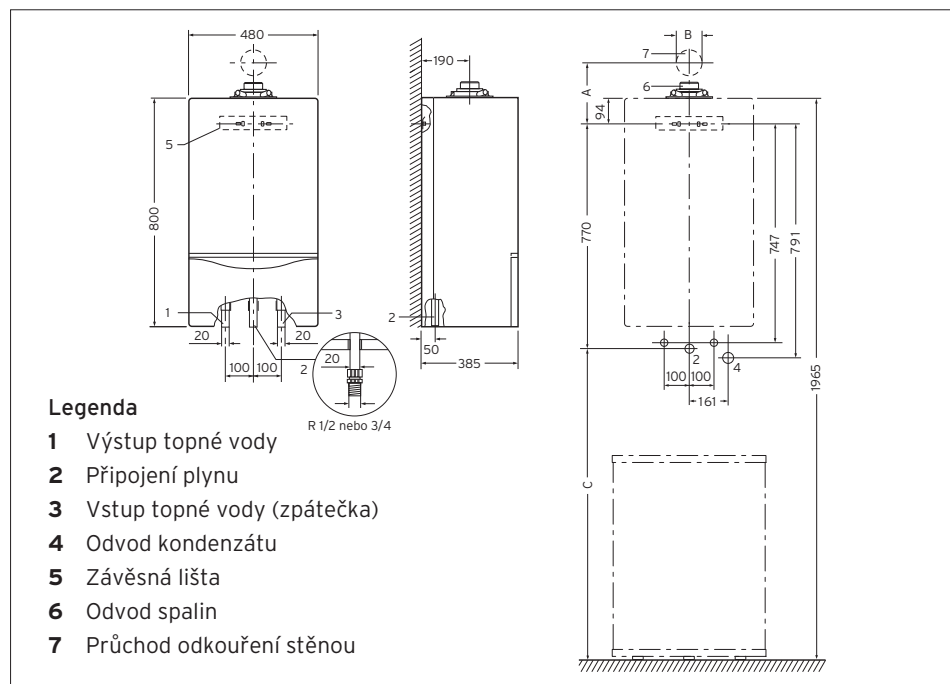


Nové vysoce účinné oběhové čerpadlo



Snížení spotřeby el. energie o 58% v porovnání s modulovaným čerpadlem

ecoTEC exclusiv VU 146-276/4-7



Rozměry v kombinaci se zásobníky

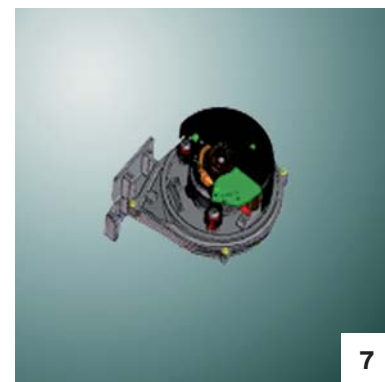
	A 87° Koleno	A 87° T-kus	B	C*
Odkouření 60/100	235	-	60/100	-
Odkouření 80/125	253	270	80/125	-
Zásobník TV VIH R 120	-	-	-	1101
Zásobník TV VIH R 150	-	-	-	1101
Zásobník TV VIH Q 120	-	-	-	1101
Zásobník TV VIH Q 150	-	-	-	1101
*Doporučený rozměr	Rozměry v mm			



CO senzor



NTC čidla topné vody



Ventilátor NRG 118



Plynový ventil





Závěsné kondenzační kotle 46 kW a 65 kW

VU ecoTEC plus



Vybavení kotlů

- závěsný kotel s nerezovým kondenzačním výměníkem
- hodnota NO_x ve spalinách pod 60 mg/m³
- normovaná účinnost 108 %
- plynulá regulace výkonu
- Thermo-Compact modul vybavený nerezovým hořákem a ventilátorem s plynulou regulací otáček
- Automatický diagnostický systém (digitální zobrazování provozních stavů a analýza režimu kotle)
- elektronické nastavení sníženého výkonu pro vytápění

Možnosti použití

- topení a příprava teplé vody (v externím zásobníku)
- určeno pro radiátorové a podlahové vytápění
- úspora plochy - kotel se vyznačuje kompaktními rozměry
- možnost instalace v půdních prostorách
- provoz nezávislý nebo závislý na objemu místnosti (přívodu spalovacího vzduchu)
- vhodné pro kaskádové kotelny v kombinaci s kaskádovým odkouřením ø 130 mm
 - kaskáda až 4 kotlů 46 kW
 - kaskáda až 3 kotlů 65 kW

Pohled na ovládací panel kotle

- a** Nastavení teploty topné a teplé vody
- b** Displej
- c** Automatická diagnostická jednotka
- d** Prostor pro ekvitermní regulátor (není součástí kotle)
- e** Manometr



Oproti původním typům byla elektronická část rozšířena o e-BUS rozhraní, které slouží k připojení regulační techniky Vaillant. Toto připojení jak prostorových termostatů, tak ekvitermních regulátorů se vyznačuje rychlou a spolehlivou oboustrannou komunikací. Tím regulace i kotel rychleji reagují na vnější vlivy okolí. Rovněž je tento způsob připojení více odolný proti elektromagnetickému rušení od jiných elektrických zdrojů.

Závěsné kondenzační kotle 46 kW a 65 kW

Kvalita do posledního detailu



Kondenzační výměník
z nerezové oceli (řez - 65 kW)



Průtokoměr
kontroluje požadovaný průtok topné vody výměníkem.



Oběhové čerpadlo
s plynulou regulací otáček v závislosti na aktuálním tepelném výkonu. Tím dochází rovněž i ke snížení spotřeby elektrické energie kotle.



Tlakový senzor
neustále kontroluje tlak vody v topném systému a ihned reaguje na pokles tlaku odstavením kotle z provozu s následným chybovým hlášením.

UPOZORNĚNÍ: Kotle VU466/4-5 a 656/4-5 ecoTEC plus vyžadují zapojení do topného systému výhradně hydraulickou výhybkou!

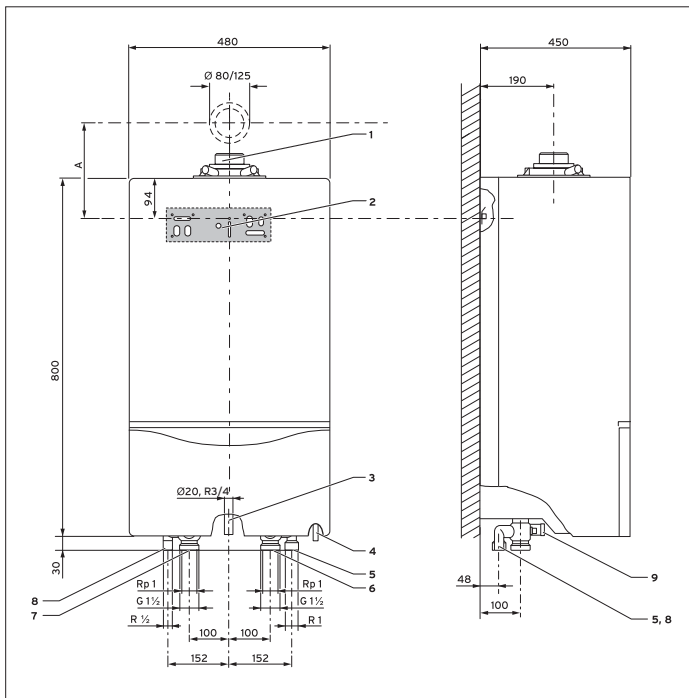
Typ kotle	Možnost použití	Tepelný výkon pro vytápění/teplou vodu	Odkouření (mm)	Možnost použití prostorových termostatů	Možnost použití ekvitermních regulací
VU 466/4-5		46/46	80/125	calorMATIC 332 calorMATIC 350 calorMATIC 350f calorMATIC 370 calorMATIC 370f	calorMATIC 450 calorMATIC 450f calorMATIC 470 calorMATIC 470f calorMATIC 630/3 auroMATIC 620/3
VU 656/4-5		65/65	80/125		

vytápění

možná kombinace se zásobníkem



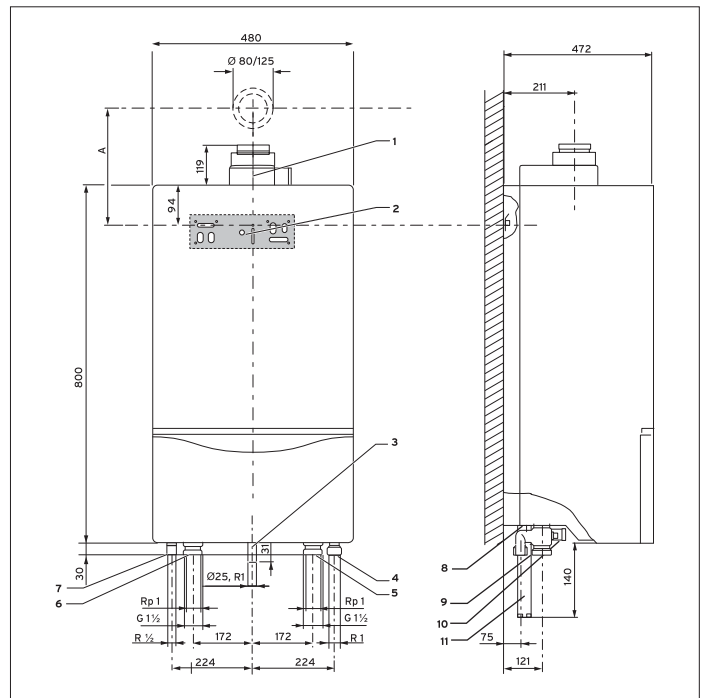
VU 466/4-5 ecoTEC plus



Legenda:

- | | |
|---|---------------------------------------|
| A Rozměr A s kolenem 87°:
253 mm | 4 Odvod kondenzátu |
| 1 Přívod vzduchu/odvod spalin
Ø 80/125 mm | 5 Připojení expanzní nádoby |
| 2 Závěsná lišta | 6 Vstup topné vody |
| 3 Připojka plynu | 7 Výstup topné vody |
| | 8 Připojení pojistného ventilu |
| | 9 Plnicí a vypouštěcí ventil |

VU 656/4-5 ecoTEC plus

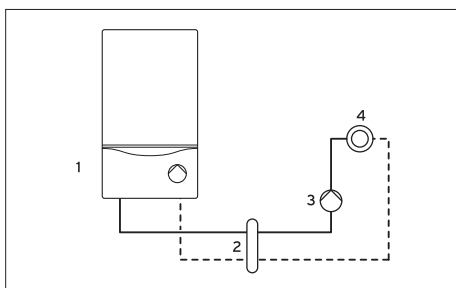


Legenda:

- | | |
|---|--|
| A Rozměr A s kolenem 87°:
297 mm | 6 Výstup topné vody |
| 1 Přívod vzduchu/odvod spalin
Ø 80/125 mm | 7 Připojení pojistného ventilu |
| 2 Závěsná lišta | 8 Odvod kondenzátu |
| 3 Připojka plynu | 9 Vypouštění (na straně výstupu topné vody) |
| 4 Připojení expanzní nádoby | 10 Připojení plnicího ventilu |
| 5 Vstup topné vody | 11 Sifon |

Hydraulické schéma připojení

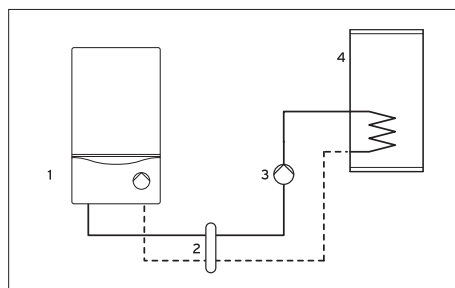
Hydraulické zapojení topného systému



Legenda:

- | |
|--|
| 1 Kotel VU 466/4-5, 656/4-5 ecoTEC plus |
| 2 Hydraulická výhybka |
| 3 Externí oběhové čerpadlo |
| 4 Topný systém |

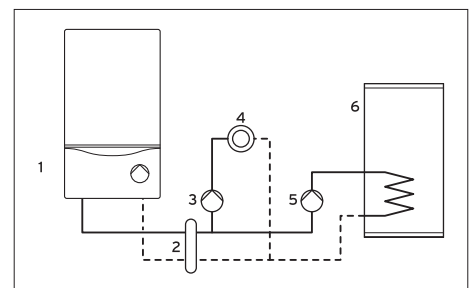
Hydraulické zapojení zásobníkového ohříváče



Legenda:

- | |
|--|
| 1 Kotel VU 466/4-5, 656/4-5 ecoTEC plus |
| 2 Hydraulická výhybka |
| 3 Externí nabíjecí čerpadlo |
| 4 Zásobníkový ohříváč |

Hydraulické zapojení topného systému a zásobníkového ohříváče



Legenda:

- | |
|--|
| 1 Kotel VU 466/4-5, 656/4-5 ecoTEC plus |
| 2 Hydraulická výhybka |
| 3 Externí oběhové čerpadlo |
| 4 Topný systém |
| 5 Externí nabíjecí čerpadlo |
| 6 Zásobníkový ohříváč |

Možnosti délek odkouření pro kondenzační kotle VU/VUW ecoTEC pro/plus/exclusiv

Koaxiální systém Ø 60/100 mm

Typ odkouření		VU 146/5-5	VU 146/4-7	VU 146/5-3 VUW 236/5-3 VU 206/5-5 VUW 246/5-5	VU 206/4-7	VU 246/5-3 VUW 286/5-3 VU 256/5-5 VUW 306/5-5	VU 276/4-7	VU 306/5-5 VUW 346/5-5	VU 356/5-5
Svislé odkouření	Max. povolená délka L	12,0	16,0	12,0	16,0	12,0	16,0	8,0	8,0
Vodorovné odkouření	Max. povolená délka L	8,0 + 1 koleno 87°	12,0 + 1 koleno 87°	8,0 + 1 koleno 87°	12,0 + 1 koleno 87°	8,0 + 1 koleno 87°	12,0 + 1 koleno 87°	5,5 + 1 koleno 87°	6,0 + 1 koleno 87°
Každé 87° koleno snižuje max. délku o 1,0m Každé 45° koleno snižuje max. délku o 0,5m									

Koaxiální systém Ø 80/125 mm

Typ odkouření		VU 146/5-5	VU 146/4-7	VU 146/5-3 VUW 236/5-3 VU 206/5-5 VUW 246/5-5	VU 206/4-7	VU 246/5-3 VUW 286/5-3 VU 256/5-5 VUW 306/5-5	VU 276/4-7	VU 306/5-5 VUW 346/5-5	VU 356/5-5	VU 466/4-5	VU 656/4-5
Svislé odkouření	Max. povolená délka L	11,0 + 3 kolena 87°	13,0 + 3 kolena 87°	23,0 + 3 kolena 87°	25,0 + 3 kolena 87°	28,0 + 3 kolena 87°	30,0 + 3 kolena 87°	23,0 + 3 kolena 87°	23,0 + 3 kolena 87°	13,5 + 3 kolena 87°	13,5 + 3 kolena 87°
Vodorovné odkouření	Max. povolená délka L	11,0 + 3 kolena 87°	13,0 + 3 kolena 87°	23,0 + 3 kolena 87°	25,0 + 3 kolena 87°	28,0 + 3 kolena 87°	30,0 + 3 kolena 87°	23,0 + 3 kolena 87°	23,0 + 3 kolena 87°	11,0 + 3 kolena 87°	10,0 + 3 kolena 87°
Každé 87° koleno snižuje max. délku o 2,5m Každé 45° koleno snižuje max. délku o 1,0m											

Oddělený systém Ø 80/80 mm

Výkon	VU 146/5-5	VU 146/4-7	VU 146/5-3 VUW 236/5-3 VU 206/5-5 VUW 246/5-5	VU 206/4-7	VU 246/5-3 VUW 286/5-3 VU 256/5-5 VUW 306/5-5	VU 276/4-7	VU 306/5-5 VUW 346/5-5	VU 356/5-5	VU 466/4-5	VU 656/4-5
Max. povolená délka odvodního potrubí spalin při sání vzduchu z místnosti	33,0 + 3 kolena 87°	33,0 + 3 kolena 87°	33,0 + 3 kolena 87°	33,0 + 3 kolena 87°	33,0 + 3 kolena 87°	33,0 + 3 kolena 87°	33,0 + 3 kolena 87°	33,0 + 3 kolena 87°	33,0 + 3 kolena 87°	21,0
Max. povolená délka přívodního potrubí	8,0 + 1 koleno 87°	8,0 + 1 koleno 87°	8,0 + 1 koleno 87°	8,0 + 1 koleno 87°	8,0 + 1 koleno 87°	8,0 + 1 koleno 87°	8,0 + 1 koleno 87°	8,0 + 1 koleno 87°	8,0 + 1 koleno 87°	8,0 + 1 koleno 87°
Každé 90° koleno snižuje max. délku o 2,5m. Každé 45° koleno snižuje max. délku o 1,0m.										



ecoTEC pro

Technické údaje

Označení	Jednotka	ecoTEC pro			
		VU 146/5-3	VU 246/5-3	VUW 236/5-3	VUW 286/5-3
Rozsah jmenovitého tepelného výkonu P při 50/30 °C	kW	5,7 - 14,9	6,9 - 25,5	5,7 - 19,7	6,9 - 25,5
Rozsah jmenovitého tepelného výkonu P při 80/60 °C	kW	5,2 - 14,0	6,2 - 24,0	5,2 - 18,5	6,2 - 24,0
Největší tepelný výkon při ohřevu teplé vody	kW	16,0	28,0	23,0	28,0
Největší tepelný příkon při ohřevu teplé vody	kW	16,3	28,6	23,5	28,6
Největší tepelný příkon při topení	kW	14,3	24,5	18,9	24,5
Nejmenší tepelný příkon	kW	5,5	6,6	5,5	6,6
Maximální výstupní teplota	°C	85	85	85	85
Rozsah nastavení max. výst. teplota (výrobní nastavení: 75 °C)	°C	30 - 80	30 - 80	30 - 80	30 - 80
Přípustný přetlak topné vody	bar	3	3	3	3
Množství cirkulující vody (vztaženo na $\Delta T = 20$ K)	l/h	602	1 032	796	1 032
Množství kondenzátu cca (hodnota pH 3,5-4,0) v topném režimu 50/30 °C	l/h	1,4	2,5	1,9	2,5
Zbytková dopravní výška, čerpadlo (při jmenovitém množství cirkulující vody)	MPa (bar)	0,025 (0,25)	0,025 (0,25)	0,025 (0,25)	0,025 (0,25)
Nejmenší množství TV	l/min			2,0	2,0
Množství TV (při $\Delta T = 30$ K)	l/min			11,0	13,4
Přípustný přetlak studené vody	bar			10	10
Min. připojovací tlak studené vody	MPa (bar)			0,035 (0,35)	0,035 (0,35)
Rozsah teploty teplé vody	°C			35 - 65	35 - 65
Kategorie zařízení		II _{2H3P}	II _{2H3P}	II _{2H3P}	II _{2H3P}
Přípojka přívodu vzduchu /odvodu spalin	mm	60/100	60/100	60/100	60/100
Připojovací tlak - Zemní plyn G20	kPa (mbar)	2,0 (20)	2,0 (20)	2,0 (20)	2,0 (20)
Připojovací tlak - Propan G31	kPa (mbar)	3,0 (30)	3,0 (30)	3,0 (30)	3,0 (30)
Spotřeba při 15 °C a 1 013 mbar (příp. vztaženo na ohřev TV), G20	m ³ /h	1,7	3,0	2,5	3,0
Spotřeba při 15 °C a 1 013 mbar (příp. vztaženo na ohřev TV), G31	kg/h	1,3	2,2	1,8	2,2
Hmotnostní průtok spalin min. (G20)	g/s	2,47	2,96	2,47	2,96
Hmotnostní průtok spalin min. (G31)	g/s	3,49	3,94	3,49	3,94
Hmotnostní průtok spalin max.	g/s	7,4	13,0	10,6	13,0
Teplota spalin min.	°C	40	40	40	40
Teplota spalin max.	°C	70	74	70	74
Účinnost 30 %	%	108	108	108	108
Třída NO _x		5	5	5	5
Elektrické připojení	V/Hz	230/50	230/50	230/50	230/50
Elektrický příkon min.	W	35	35	35	35
Elektrický příkon max.	W	70	80	70	80
Elektrický příkon pohotovostní režim	W	< 2	< 2	< 2	< 2
Stupeň krytí		IP X4 D	IP X4 D	IP X4 D	IP X4 D
Rozměr kotle, (š x v x h)	mm	440 x 720 x 338	440 x 720 x 338	440 x 720 x 338	440 x 720 x 338
Hmotnost cca	kg	32	32	33,4	34,7

ecoTEC plus

Technické údaje

Označení	Jednotka	ecoTEC plus						
		VU 146/5-5	VU 206/5-5	VU 256/5-5	VU 306/5-5	VU 356/5-5	VUW 246/5-5	VUW 306/5-5
Rozsah jmenovitého tepelného výkonu P při 50/30 °C	kW	3,3 - 14,9	4,2 - 21,2	5,7 - 26,5	6,4 - 31,8	7,1 - 37,1	4,2 - 21,2	5,7 - 26,5
Rozsah jmenovitého tepelného výkonu P při 80/60 °C	kW	3,0 - 14,0	3,8 - 20,0	5,2 - 25,0	5,8 - 30,0	6,4 - 35,0	3,8 - 20,0	5,2 - 25,0
Největší tepelný výkon při ohřevu TV	kW	16,0	24,0	30,0	34,0	38,0	24,0	30,0
Největší tepelný příkon při ohřevu TV	kW	16,3	24,5	30,6	34,7	38,8	24,5	30,6
Největší tepelný příkon při topení	kW	14,3	20,4	25,5	30,6	35,7	20,4	25,5
Nejmenší tepelný příkon	kW	3,2	4,0	5,5	6,2	6,8	4,0	5,5
Maximální výstupní teplota	°C	85	85	85	85	85	85	85
Rozsah nastavení max. výstupní teplota (výrobní nastavení: 75 °C)	°C	30 - 80	30 - 80	30 - 80	30 - 80	30 - 80	30 - 80	30 - 80
Přípustný přetlak topné vody	bar	3	3	3	3	3	3	3
Množství cirkulující vody (vztaženo na ΔT = 20 K)	l/h	602	860	1 075	1 290	1 505	860	1 075
Množství kondenzátu cca (hodnota pH 3,5-4,0) v topném režimu 50/30 °C	l/h	1,4	2,0	2,6	3,1	3,6	2,0	2,6
Zbytková dopravní výška, čerpadlo (při jmenovitém množství cirkulující vody)	MPa (bar)	0,025 (0,25)	0,025 (0,25)	0,025 (0,25)	0,025 (0,25)	0,025 (0,25)	0,025 (0,25)	0,025 (0,25)
Nejmenší množství TV	l/min						2,0	2,0
Množství TV (při ΔT = 30 K)	l/min						11,5	14,4
Přípustný přetlak studené vody	bar						10	10
Min. připojovací tlak studené vody	MPa (bar)						0,035 (0,35)	0,035 (0,35)
Rozsah teploty teplé vody	°C						35 - 65	35 - 65
Kategorie zařízení		II _{2H3P}	II _{2H3P}	II _{2H3P}	II _{2H3P}	II _{2H3P}	II _{2H3P}	II _{2H3P}
Přípojka přívodu vzduchu / odvodu spalin	mm	60/100	60/100	60/100	60/100	60/100	60/100	60/100
Připojovací tlak - Zemní plyn G20	kPa	2,0	2,0	2,0	2,0	2,0	2,0	2,0
Připojovací tlak - Propan G31	kPa	3,0	3,0	3,0	3,0	3,0	3,0	3,0
Spotřeba při 15 °C a 1 013 mbar (příp. vztaženo na ohřev teplé vody), G20	m ³ /h	1,7	2,6	3,2	3,7	4,1	2,6	3,2
Spotřeba při 15 °C a 1 013 mbar (příp. vztaženo na ohřev teplé vody), G31	/h	1,3	1,9	2,4	2,7	3,0	1,9	2,4
Hmotnostní průtok spalin min. (G20)	g/s	1,44	1,80	2,47	2,78	3,05	1,80	2,47
Hmotnostní průtok spalin min. (G31)	g/s	2,40	2,40	2,90	4,08	4,08	2,40	2,90
Hmotnostní průtok spalin max.	g/s	7,4	11,1	13,9	15,7	17,6	11,1	13,9
Teplota spalin min.	°C	40	40	40	40	40	40	40
Teplota spalin max.	°C	70	70	74	79	80	70	80
Účinnost 30 %	%	108	108	108	108	108	108	108
Třída NOx		5	5	5	5	5	5	5
Elektrické připojení	V/ Hz	230 / 50	230 / 50	230 / 50	230 / 50	230 / 50	230 / 50	230 / 50
Elektrický příkon min.	W	35	35	35	35	55	35	35
Elektrický příkon max.	W	70	70	80	80	115	70	80
Elektrický příkon pohotovostní režim	W	< 2	< 2	< 2	< 2	< 2	< 2	< 2
Stupeň krytí		IP X4 D	IP X4 D	IP X4 D	IP X4 D	IP X4 D	IP X4 D	IP X4 D
Rozměr kotle (Š x v x h)	mm	440 x 720 x 338	440 x 720 x 338	440 x 720 x 338	440 x 720 x 372	440 x 720 x 406	440 x 720 x 338	440 x 720 x 338
Hmotnost cca	kg	33	33	34,5	36,9	39,2	35	36,3



actoSTOR VIH CL 20S

Technické údaje

actoSTOR	jednotka	VIH CL 20 S
Objem zásobníku	l	20
Max. přípoj. tlak pro studenou vodu	MPa	1
Max. teplota teplé vody	°C	70
Max. teplota topné vody	°C	85
Vstup/výstup topné vody	DN (závit)	22 (R ¾)
Vstup studené vody	DN (závit)	15 (R ½)
Výstup teplé vody	DN (závit)	15 (R ½)
Rozměry samotného zásobníku		
výška	mm	720
šířka	mm	440
hloubka	mm	198
hmotnost (v prázdném stavu)	kg	19

VUI 246/5-5, 306/5-5 ecoTEC plus (sestava VUW ecoTEC plus + actoSTOR VIH CL 20 S)

Technické údaje

VUI ecoTEC plus + actoSTOR	jednotka	VUW 246/5-5 + VIH CL 20 S	VUW 306/5-5 + VIH CL 20 S
Tepelný výkon pro ohřev zásobníku	kW	24	30
Rozsah nastavení teploty topné vody	°C	30-58	30-58
Průměrné množství teplé vody (při $\Delta T = 30$ K)	l/min	14,7	17,1
Tlaková ztráta zásobníku	kPa	40	40
Rozsah nastavení teploty teplé vody - zásobník	°C	50-65	50-65
Rozměry celkové sestavy (zásobník actoSTOR s kotlem ecoTEC plus) (výška x šířka x hloubka)	mm	720x440x536	720x440x536
Celková hmotnost	kg	cca 56	cca 58

ecoTEC exclusiv

Technické údaje

Označení	jednotka	ecoTEC exclusiv		
		VU 146/4-7	VU 206/4-7	VU 276/4-7
Rozsah nastavení tepelného výkonu při teplotním spádu 40/30 °C 60/40 °C 80/60 °C	kW kW kW	2,6 - 15,2 2,4 - 14,4 2,4 - 14,0	4,0 - 22,8 3,8 - 21,6 3,7 - 21,0	5,1 - 27,2 4,8 - 25,8 4,7 - 25,0
Tepelný výkon pro ohřev zásobníku	kW	16	23	28
Nejmenší tepelný výkon	kW	2,4	3,8	4,8
Připojovací tlak zemního plynu	mbar	20	20	20
Spotřeba zemního plynu při ohřevu zásobníku	m ³ /h	1,7	2,5	3,0
Hmotnostní průtok spalin (min./max.)	g/s	1,1/7,6	1,8/11,0	2,2/13,3
Teplota spalin (min./max.)	°C	40/70	40/70	40/70
Třída NO _x	-	5	5	5
Účinnost při teplotním spádu 40/30 °C 75/60 °C	%	109 96,4	109 96,4	109 96,4
Množství kondenzátu (pH = 3,7) při teplotním spádu 40/30 °C	l/h	1,3	2,0	2,7
Jmenovité množství oběhové vody (ΔT = 20 K)	l/h	600	900	1075
Zbytková dopravní výška čerpadla	mbar	250	250	250
Nastavitelná teplota topné vody	°C	40 - 85	40 - 85	40 - 85
Objem expanzní nádoby (topení)	l	10	10	10
Vstupní tlak expanzní nádrže (topení)	bar	0,75	0,75	0,75
Max. pracovní přetlak v topném systému (PMS)	bar	3,0	3,0	3,0
Nastavitelný rozsah teploty teplé vody v zásobníku	°C	40 - 70	40 - 70	40 - 70
Celková hmotnost	kg	35	35	36
Výška	mm	800	800	800
Šířka	mm	480	480	480
Hloubka	mm	385	385	385
Elektrické připojení	V/Hz	230/50	230/50	230/50
Příkon, max.	W	70	90	105
Stupeň krytí	-	IP X4 D	IP X4 D	IP X4 D



ecoTEC plus

Technické údaje

Označení	jednotka	ecoTEC plus	
		VU 466/4-5	VU 656/4-5
Rozsah nastavení tepelného výkonu při teplotním spádu			
40/30 °C	kW	13,3 - 47,7	14,9 - 69,2
50/30 °C	kW	12,9 - 46,4	14,6 - 67,6
60/40 °C	kW	12,5 - 45,0	14,1 - 65,7
80/60 °C	kW	12,3 - 44,1	13,8 - 63,7
Max. tepelný výkon pro ohřev zásobníku	kW	44,1	63,7
Rozsah tepelného příkonu	kW	12,5 - 45,0	14,0 - 65,0
Připojovací tlak			
zemní plyn	kPa	2,0	2,0
propan	kPa	3,0	-
Spotřeba plynu při ohřevu zásobníku			
zemní plyn	m ³ /h	4,8	6,9
propan	kg/h	3,5	-
Hmotnostní průtok spalin (min./max.)	g/s	5,7/20,5	6,5/ 30,3
Teplota spalin (min./max.)	°C	38/73	40/70
Třída NO _x	-	5	5
Obsah NO _x ve spalinách	mg/kWh	42	35,9
Účinnost při teplotním spádu			
40/30		106,0	106,5
50/30		104,0	104,0
60/40		101,0	101,0
80/60	%	98,0	98,0
Účinnost při 30% výkonu (dle ČSN EN 483)	%	107,0	108,0
Zařazení dle účinnosti (dle 92/42 EHS)	-	* * * * *	
Množství kondenzátu (pH = 3,5 - 4,0) při teplotním spádu 50/30 °C	l/h	4,5	6,5
Jmenovité množství oběhové vody (ΔT = 20 K)	l/h	1896	2750
Nastavitelná teplota topné vody, cca	°C	40 - 85	35 - 85
Objem expanzní nádoby (topení)	l	-	-
Vstupní tlak expanzní nádrže (topení)	MPa	-	-
Max. pracovní přetlak v topném systému (PMS)	Mpa	0,3	0,3
Nastavitelný rozsah teploty teplé vody v zásobníku	°C	40-70	40 - 70
Celková hmotnost	kg	45	75
Výška	mm	800	800
Šířka	mm	480	480
Hloubka	mm	450	472
Elektrické připojení	V/Hz	230/50	230/50
Příkon, max.	W	180	260
Stupeň krytí	-	IP X4 D	IP X4 D

Vaillant Group Czech s.r.o.

Chrášťany 188 ■ 252 19 Chrášťany ■ Telefon 281 028 011

Fax 257 950 917 ■ www.vaillant.cz ■ vaillant@vaillant.cz