

NÁVOD K OBSLUZE A INSTALACI

NEPŘÍMOTOPNÝ ZÁSOBNÍK VODY

OKC 250 NTR/HP

OKC 300 NTR/HP

OKC 400 NTR/HP

OKC 500 NTR/HP

OKC 750 NTR/HP

OKC 1000 NTR/HP



Družstevní závody Dražice - strojírna s.r.o.
Dražice 69, 294 71 Benátky nad Jizerou
tel.: +420 / 326 370 990
fax: +420 / 326 370 980
e-mail: prodej@dzd.cz

 **DRAŽICE**
ČLEN SKUPINY NIBE

OBSAH

1	TECHNICKÁ SPECIFIKACE VÝROBKU.....	4
1.1	POPIS FUNKCE	4
1.2	KONSTRUKCE A ZÁKLADNÍ ROZMĚRY ZÁSOBNÍKU.....	4
1.2.1	POPIS VÝROBKU.....	4
1.2.2	TECHNICKÉ ÚDAJE	5
1.2.3	TLAKOVÉ ZTRÁTY	10
2	PROVOZNÍ A MONTÁŽNÍ INFORMACE.....	11
2.1	UVEDENÍ ZÁSOBNÍKU DO PROVOZU	11
2.2	PŘIPOJENÍ ZÁSOBNÍKU K ROZVODU TV.....	11
2.3	VODOVODNÍ INSTALACE.....	12
2.4	PŘIPOJENÍ ZÁSOBNÍKU K TOPNÉ SOUSTAVĚ	13
2.5	ČIŠTĚNÍ ZÁSOBNÍKU A VÝMĚNA ANODOVÉ TYČE.....	14
2.6	NÁHRADNÍ DÍLY	15
3	DŮLEŽITÁ UPOZORNĚNÍ	16
3.1	DŮLEŽITÁ UPOZORNĚNÍ	16
3.2	INSTALAČNÍ PŘEDPISY	16
3.3	LIKVIDACE OBALOVÉHO MATERIÁLU A NEFUNKČNÍHO VÝROBKU	16

PŘED INSTALACÍ ZÁSObNÍKE SI POZORNĚ PŘEČTĚTE TENTO NÁVOD!

Vážený zákazník,

Družstevní závody Dražice - strojírna s.r.o. Vám děkují za rozhodnutí používat výrobek naší značky. Těmito předpisy Vás seznámíme s použitím, konstrukcí, údržbou a dalšími informacemi o elektrických zásobnících vody.



Výrobce si vyhrazuje právo na technickou změnu výrobku. Výrobek je určen pro trvalý styk s pitnou vodou.

Výrobek doporučujeme používat ve vnitřním prostředí s teplotou vzduchu +2°C až 45°C a relativní vlhkostí max. 80%.

Spolehlivost a bezpečnost výrobku byla prověřena Strojírenským zkušebním ústavem v Brně.

Význam piktogramů použitých v návodu



Důležité informace pro uživatele zásobníku.



Doporučení výrobce, jehož dodržování Vám zaručí bezproblémový provoz a dlouhodobou životnost výrobku.



POZOR!

Důležité upozornění, které musí být dodrženo.

1 TECHNICKÁ SPECIFIKACE VÝROBKU

1.1 POPIS FUNKCE

Nepřímotopný stacionární zásobník OKC 250 (300, 400, 500, 750, 1000) NTR/HP je určen k přípravě TUV ve spojení s tepelným čerpadlem. Dohřev lze provádět elektrickým tělesem TJ 6/4“.

1.2 KONSTRUKCE A ZÁKLADNÍ ROZMĚRY ZÁSOBNÍKU

1.2.1 POPIS VÝROBKU

Nádoba zásobníku je svařena z ocelového plechu a jako celek chráněna smaltem odolávajícím teplé vodě. Jako dodatečná ochrana proti korozi jsou do nádoby v horní části a v boční přírubě vmontovány 2 hořčíkové anody, které upravují elektrický potenciál vnitřku nádoby a snižuje tak účinky koroze. Uvnitř nádoby je přivařen jeden spirálový výměník z ocelové, zvenku posmaltované trubky, a dále přípojky teplé a studené vody, cirkulace a jímka termostatu.



Trubkový výměník je určen pouze pro topný okruh.

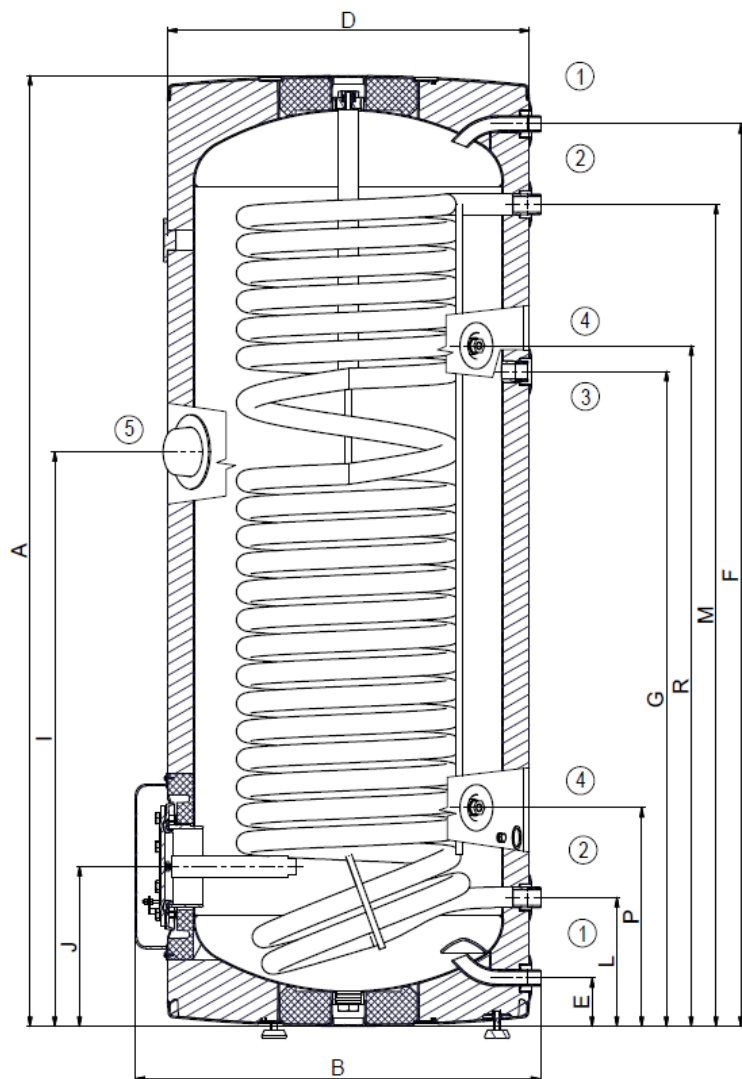
Na boku zásobníku se nachází čistící a revizní otvor zakončený přírubou o světlosti 110 mm, rozteč osmi šroubů M8 je 150 mm. Zásobník je vybavený otvorem G 1½“ pro vešroubování přídatného topného tělesa. Tato varianta se používá - je-li zásobník zapojen v systému s tepelným čerpadlem - pro dohřev vody v horní části zásobníku na požadovanou teplotu. Izolaci nádoby tvoří 50 nebo 60 mm polyuretanové pěny neobsahující freony, plášť zásobníku je z plastu.

1.2.2 TECHNICKÉ ÚDAJE

Typ		OKC 250 NTR/HP	OKC 300 NTR/HP	OKC 400 NTR/HP	OKC 500 NTR/HP	OKC 750 NTR/HP	OKC 1000 NTR/HP
OBJEM	l	234	286	380	469	710	930
VÝŠKA	mm	1537	1558	1591	1921	2039	2053
PRŮMĚR	mm	584	670	700	700	950	1050
MAXIMÁLNÍ HMOTNOST BEZ VODY	kg	119	133	164	197	259	324
MAXIMÁLNÍ PROVOZNÍ PŘETLAK V NÁDOBĚ	MPa	1	1	1	1	1	1
MAXIMALNÍ PROVOZNÍ PŘETLAK VE VÝMĚNÍKU	MPa	1	1	1	1	1	1
MAXIMÁLNÍ TEPLOTA TOPNÉ VODY	°C	110	110	110	110	110	110
MAXIMÁLNÍ TEPLOTA TEPLÉ VODY	°C	90	90	90	90	90	90
VÝHŘEVNÁ PLOCHA VÝMĚNÍKU	m ²	2,5	3,2	5,0	6,2	7,0	9,0
OBJEM VÝMĚNÍKU	l	17	21	35	43	47	63
STATICKÁ ZTRÁTA	W	87	72	114	127	140	167

Tabulka 1

OKC 250 NTR/HP

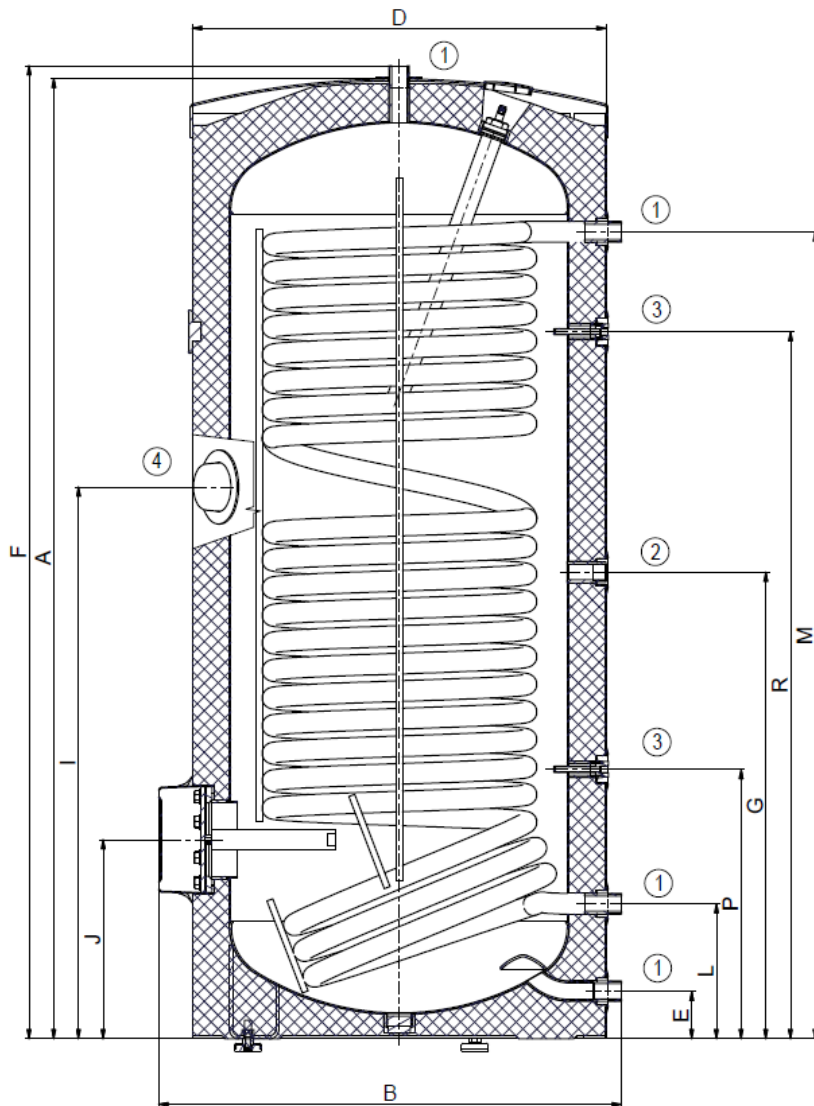


Obrázek 1

hrdlo č. 1	3/4" vnější
hrdlo č. 2	1" vnější
hrdlo č. 3	3/4" vnitřní
hrdlo č. 4	1/2" vnitřní
hrdlo č. 5	6/4" vnitřní

OKC 250 NTR/HP	
A	1537
B	660
D	584
E	80
F	1460
G	1060
I	928
J	259
L	209
M	1330
P	355
R	1100

OKC 300 NTR/HP

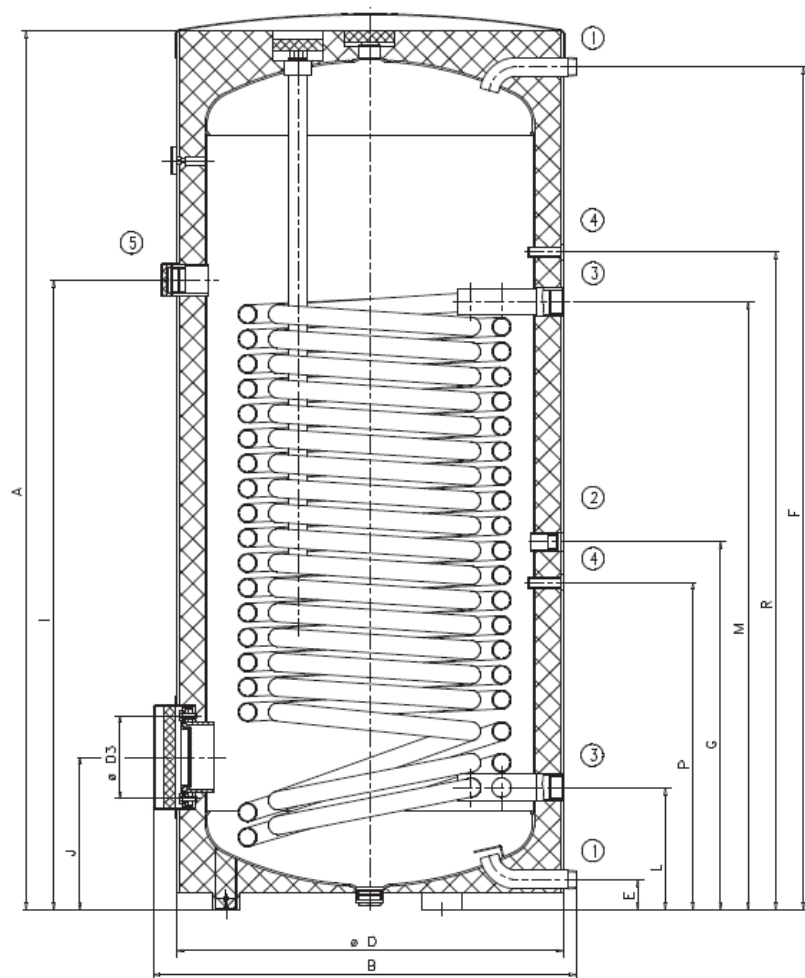


Obrázek 2

hrdlo č. 1	1" vnější
hrdlo č. 2	3/4" vnější
hrdlo č. 3	1/2" vnitřní
hrdlo č. 4	6/4" vnitřní

OKC 300 NTR/HP	
A	1558
B	750
D	670
E	77
F	1579
G	760
I	895
J	325
L	219
M	1309
P	438
R	1148

OKC 400-500 NTR/HP

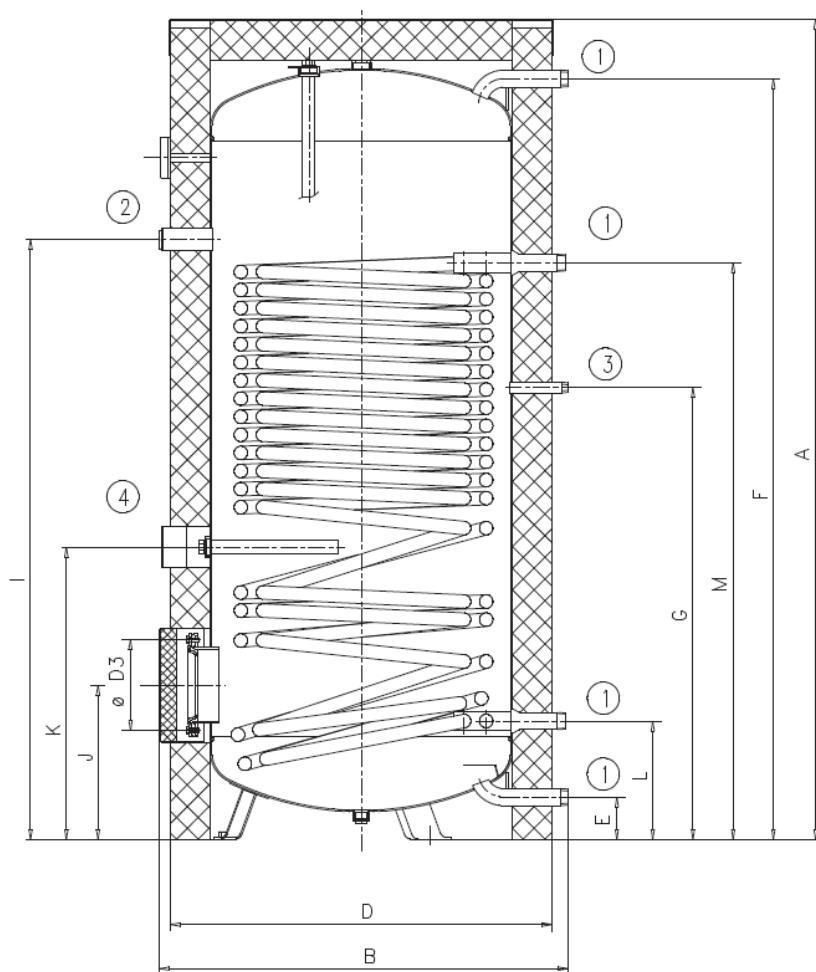


Obrázek 3

	OKC 400 NTR/HP	OKC 500 NTR/HP
A	1591	1921
B	767	767
D	700	700
D3	150	150
E	55	55
F	1526	1853
G	666	1035
I	1140	1319
J	275	275
L	220	220
M	1100	1279
P	592	699
R	1190	1369

hrdlo č. 1	1" vnější
hrdlo č. 2	3/4" vnitřní
hrdlo č. 3	5/4" vnitřní
hrdlo č. 4	1/2" vnitřní
hrdlo č. 5	6/4" vnitřní

OKC 750-1000 NTR/HP

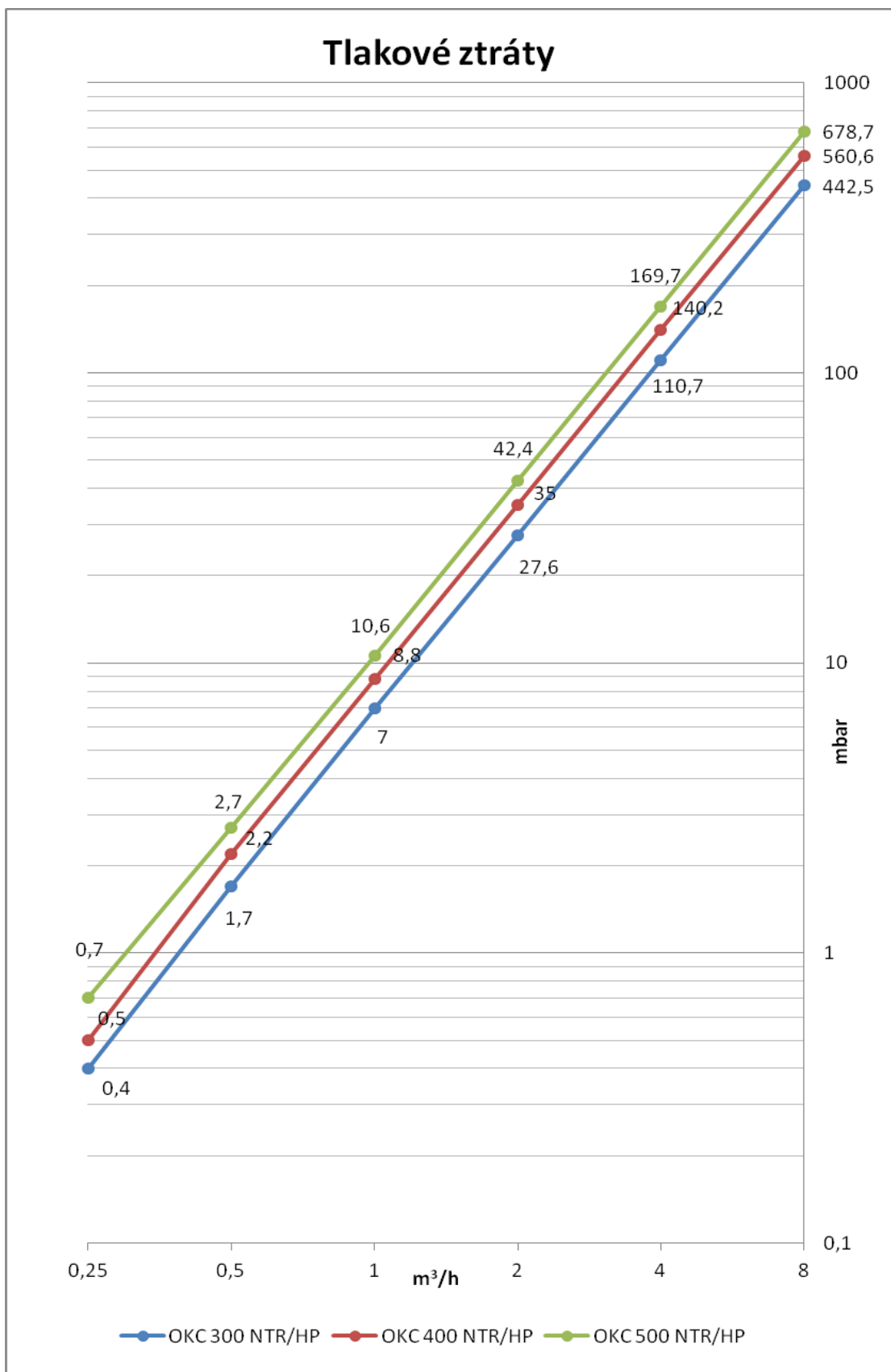


Obrázek 4

	OKC 750 NTR/HP	OKC 1000 NTR/HP
A	2039	2053
B	1017	1117
D	950	1050
D3	225	225
E	105	105
F	1891	1905
G	1123	1173
I	1491	1547
J	383	391
K	727	780
L	294	301
M	1433	1483

hrdlo č. 1	5/4" vnější
hrdlo č. 2	6/4" vnitřní
hrdlo č. 3	3/4" vnější
hrdlo č. 4	5/4" vnitřní

1.2.3 TLAKOVÉ ZTRÁTY



Tabulka 2

2 PROVOZNÍ A MONTÁŽNÍ INFORMACE

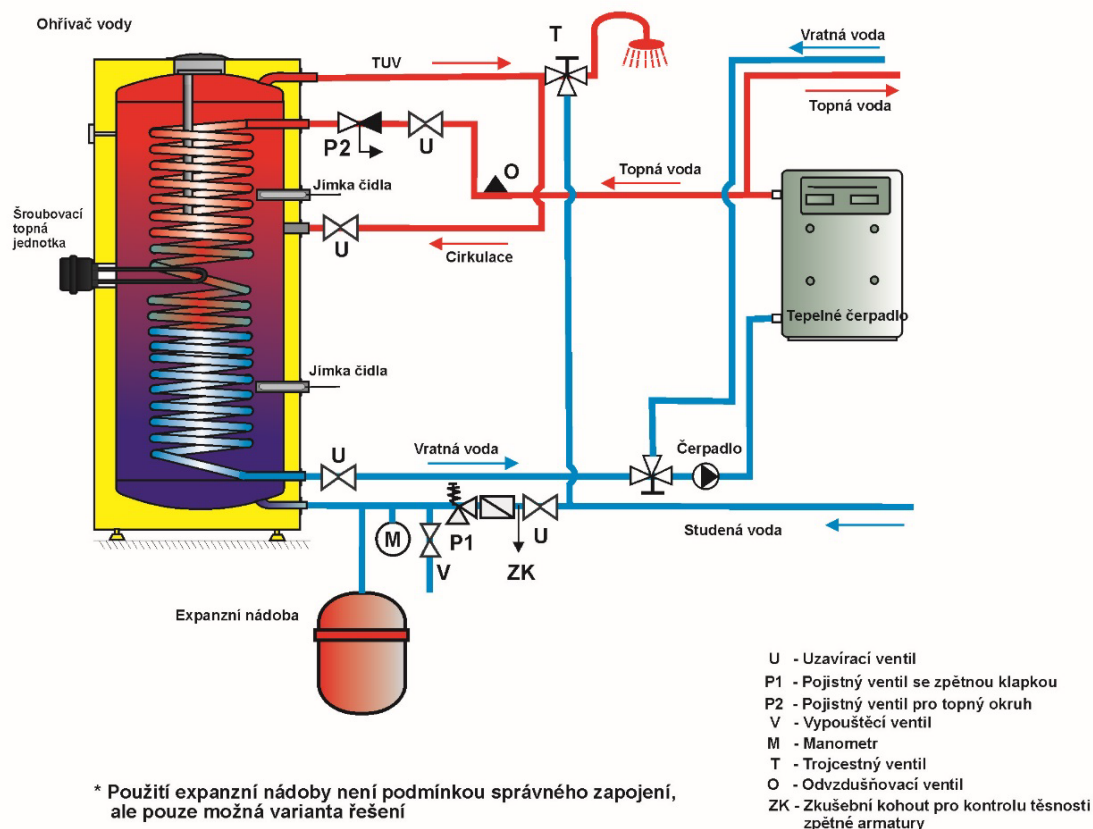
2.1 UVEDENÍ ZÁSOBNÍKU DO PROVOZU

Po připojení zásobníku k vodovodnímu řádu, teplovodní otopné soustavě, popř. elektrické síti, a po přezkoušení pojistného ventilu (podle návodu přiloženého k ventilu) se může uvést zásobník do provozu.

Postup:

- zkontrolovat vodovodní a elektrickou instalaci včetně připojení k teplovodní otopné soustavě. Zkontrolovat správné umístění čidel provozního a pojistného termostatu. Čidla musí být v jímce zasunuta na doraz, v pořadí nejprve provozní, poté bezpečnostní termostat.
- otevřít ventil teplé vody mísící baterie
- otevřít ventil přívodního potrubí studené vody k zásobníku
- jakmile začne voda ventilem pro teplou vodu vytékat, je plnění zásobníku ukončeno a ventil je třeba uzavřít
- projevili-li se netěsnost (víka příruby), doporučujeme dotažení šroubů víka příruby
- při ohřevu užitkové vody tepelnou energií z teplovodní otopné soustavy vypnout elektrický proud a otevřít ventily na vstupu a výstupu topné vody, případně odvědušnit výměník. Při zahájení provozu zásobník propláchnout až do vymizení zákalu
- řádně vyplnit záruční list

2.2 PŘIPOJENÍ ZÁSOBNÍKU K ROZVODU TV



Obrázek 5

Ohřivače s objemem větším než 200 litrů se na výstupním potrubí teplé vody opatřují dalším pojistným ventilem DN 20 a otevíracím přetlakem shodným jako je max. provozní přetlak nádoby ohřivače. Tento pojistný ventil nenahrazuje pojistný ventil na přívodu studené vody. Mezi pojistným ventil a ohřivač se nesmí umístit žádná uzavírací, zpětná armatura ani filtr



U zásobníku je nutné na vstup studené vody přimontovat T armatury s vypouštěcím ventilem pro případné vypouštění vody ze zásobníku.



Každý samostatně uzavíratelný ohřivač musí být vybaven na přívodu studené vody uzávěrem, zkušebním kohoutem nebo zátkou pro kontrolu funkce zpětné armatury, zpětnou armaturou a pojistným ventilem. Ohřivače nad 200litrů také tlakoměrem. A na přívodu teplé vody zkušebním kohoutem, zpětným ventilem, pojistným ventilem a manometrem

2.3 VODOVODNÍ INSTALACE



Tlaková voda se připojuje k trubkám se závitem 3/4" ve spodní části zásobníku. Modrá - přívod studené vody, červená - vývod teplé vody. Pro případné odpojení zásobníku je nutné na vstupy a výstupy užitkové vody namontovat šroubení Js 3/4". Pojistný ventil se montuje na přívod studené vody označený modrým kroužkem.



Každý tlakový zásobník teplé užitkové vody musí být vybaven membránovým pružinou zatíženým pojistným ventilem. Jmenovitá světlost pojistných ventilů se určuje podle normy. Zásobníky nejsou vybaveny pojišťovacími ventilem. Pojistný ventil musí být dobře přístupný, co nejbližší zásobníku. Přívodní potrubí musí mít min. stejnou světlost jako pojistný ventil. Pojistný ventil se umísťuje tak vysoko, aby byl zajištěn odvod překapávající vody samospádem. Doporučujeme namontovat pojistný ventil na odbočnou větev. Snadnější výměna bez nutnosti vypouštět vodu ze zásobníku. Pro montáž se používají pojistné ventily s pevně nastaveným tlakem od výrobce. Spouštěcí tlak pojistného ventilu musí být shodný s max. povoleným tlakem zásobníku a při nejmenším o 20 % tlaku větší než je max. tlak ve vodovodním řádu (Tabulka 3). V případě, že tlak ve vodovodním řádu přesahuje tuto hodnotu, je nutné do systému vřadit redukční ventil. Mezi zásobníkem a pojistným ventilem nesmí být zařazena žádná uzavírací armatura. Při montáži postupujte dle návodu výrobce pojistného zařízení.



Před každým uvedením pojistného ventilu do provozu je nutné vykonat jeho kontrolu. Kontrola se provádí ručním oddálením membrány od sedla, pootočením knoflíku odtrhovacího zařízení vždy ve směru šipky. Po pootočení musí knoflík zapadnout zpět do zářezu. Správná funkce odtrhovacího zařízení se projeví odtečením vody přes odpadovou trubku pojistného ventilu. V běžném provozu je nutné vykonat tuto kontrolu nejméně jednou za měsíc a po každém odstavení zásobníku z provozu delším než 5 dní. Z pojistného ventilu může odtokovou trubkou odkapávat voda, trubka musí být volně otevřena do atmosféry, umístěna souvisle dolů a musí být v prostředí bez výskytu teplot pod bodem mrazu. Při vypouštění zásobníku použijte doporučený vypouštěcí ventil. Nejprve je nutné uzavřít přístup vody do zásobníku.

Potřebné tlaky zjistíte v následující tabulce (Tabulka 3). Pro správný chod pojistného ventilu musí být vestavěn na přívodní potrubí zpětný ventil.

Zásobníky musí být opatřeny vypouštěcím ventilem na přívodu studené užitkové vody do zásobníku pro případnou demontáž nebo opravu. Při montáži zabezpečovacího zařízení postupujte dle normy), který brání samovolnému vyprázdnění zásobníku a pronikání teplé vody zpět do vodovodního řádu. Doporučujeme co nejkratší rozvod teplé vody od zásobníku, čímž se sníží tepelné ztráty. Mezi zásobník a každé přívodní potrubí musí být montován alespoň jeden rozebíratelný spoj. Je nutné používat odpovídající potrubí a armatury s dostatečně dimenzovanými maximálními hodnotami teplot a tlaků.

Zásobníky musí být opatřeny vypouštěcím ventilem na přívodu studené užitkové vody do zásobníku pro případnou demontáž nebo opravu. Při montáži zabezpečovacího zařízení postupujte dle normy

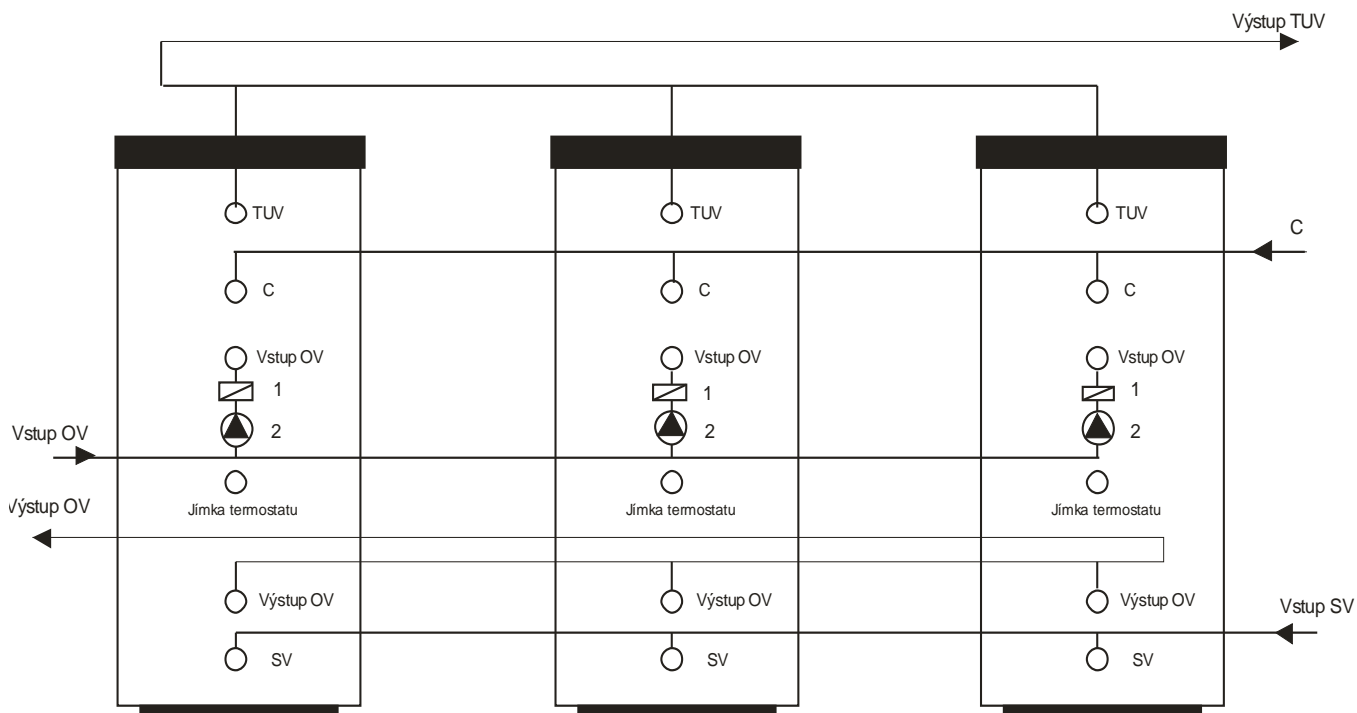
SPOUŠTĚCÍ TLAK POJISTNÉHO VENTILU [MPa]	PŘÍPUSTNÝ PROVOZNÍ PŘETLAK ZÁSOBNÍKU VODY [MPa]	MAXIMÁLNÍ TLAK V POTRUBÍ STUDENÉ VODY [MPa]
0,6	0,6	do 0,48
0,7	0,7	do 0,56
1	1	do 0,8

Tabulka 3

2.4 PŘIPOJENÍ ZÁSOBNÍKU K TOPNÉ SOUSTAVĚ

Zásobník se umísťuje na zem vedle topného zdroje nebo v jeho blízkosti. Topný okruh se připojí na označené vstupy a výstupy výměníku zásobníku a v nejvyšším místě se namontuje odvodušňovací ventil. Pro ochranu čerpadel, trojcestného ventilu, zpětných klapek a proti zanášení výměníku je nutné do okruhu zabudovat filtr. Doporučujeme před montáží topný okruh propláchnout. Všechny připojovací rozvody řádně tepelně zaizolujte. Pokud bude systém pracovat s přednostním ohřevem TUV pomocí trojcestného ventilu, postupujte při montáži vždy podle návodu výrobce trojcestného ventilu.

Příklad skupinového zapojení zásobníků Tichelmannovou metodou pro rovnoměrný odběr TUV ze všech zásobníků



Obrázek 6

OV – otopná voda
SV – studená voda
C - cirkulace

TUV – teplá užitková voda
1 – zpětný ventil
2 - čerpadlo

2.5 ČIŠTĚNÍ ZÁSOBNÍKU A VÝMĚNA ANODOVÉ TYČE

Opakovaným ohřevem vody se na stěnách smaltované nádoby a hlavně na víku příruby usazuje vodní kámen. Usazování je závislé na tvrdosti ohřívání vody, na její teplotě a na množství vypotřebované teplé vody.



Doporučujeme po dvouletém provozu kontrolu a případné vyčištění nádoby od vodního kamene, kontrolu a případnou výměnu anodové tyče.

Životnost anody je teoreticky vypočtena na dva roky provozu, mění se však s tvrdostí a chemickým složením vody v místě užívání. Na základě této prohlídky je možné stanovit termín další výměny anodové tyče. Vyčištění a výměnu anody svěřte firmě, která provádí servisní službu. Při vypouštění vody ze zásobníku musí být otevřený ventil mísící baterie pro teplou vodu, aby v nádobě zásobníku nevznikl podtlak, který by zamezil vytékání vody.



K zamezení tvorby bakterií (např. Legionelly pneumophily) se doporučuje u zásobníkových ohřevů v bezpodmínečně nutných případech na přechodnou dobu periodicky zvyšovat teplotu TUV nejméně na 70°C. Možný je i jiný způsob desinfekce TUV.

POSTUP PŘI VÝMĚNĚ ANODOVÉ TYČE V HORNÍ ČÁSTI ZÁSOBNÍKU

1. Vypnout ovládací napětí do zásobníku
2. Vypustit vodu z 1/5 zásobníku.
POSTUP: Uzavřít ventil na vstupu vody do zásobníku
Otevřít ventil teplé vody na mísící baterii
Otevřít vypouštěcí kohout zásobníku
3. Anoda je vešroubována pod plastovým krytem v horním víku zásobníku
4. Anodu vyšroubujte vhodným klíčem
5. Anodu vytáhněte a opačným postupem pokračujte při montáži nové anody
6. Při montáži dbejte správné zapojení kostřičího kabelu (300 l), je podmínkou řádné funkce anody
7. Zásobník naplňte vodou

POSTUP PŘI VÝMĚNĚ ANODOVÉ TYČE V BOČNÍ PŘÍRUBĚ

1. Vypnout ovládací napětí do zásobníku
2. Vypustit vodu ze zásobníku.
POSTUP: Uzavřít ventil na vstupu vody do zásobníku
Otevřít ventil teplé vody na mísící baterii
Otevřít vypouštěcí kohout zásobníku
3. Jedna anoda je vešroubována pod plastovým krytem v horním víku zásobníku a druhá anoda je vešroubovaná na boční přírubě
4. Anodu vyšroubujte vhodným klíčem
5. Anodu vytáhněte a opačným postupem pokračujte při montáži nové anody
6. Zásobník naplňte vodou

2.6 NÁHRADNÍ DÍLY

- hořčíková anoda
- dotykový teploměr

Při objednávce náhradních dílů uvádějte název dílu, typ a typové číslo ze štítku zásobníku.

3 DŮLEŽITÁ UPOZORNĚNÍ

3.1 DŮLEŽITÁ UPOZORNĚNÍ



Bez potvrzení odborné firmy o provedení elektrické a vodovodní instalace je záruční list neplatný.

Je třeba pravidelně kontrolovat ochrannou hořčikovou anodu a v případě potřeby ji vyměnit.

Mezi zásobníkem a pojistným ventilem nesmí být zařazena žádná uzavírací armatura.

Všechny výstupy teplé vody musí být vybaveny mísící baterií.

Před prvním napuštěním vody do zásobníku doporučujeme dotáhnout matice přírubového spoje nádoby.

3.2 INSTALAČNÍ PŘEDPISY



Elektrická i vodovodní instalace musí respektovat a splňovat požadavky a předpisy v zemi použití!

3.3 LIKVIDACE OBALOVÉHO MATERIÁLU A NEFUNKČNÍHO VÝROBKU

Za obal, ve kterém byl výrobek dodán, byl uhrazen servisní poplatek za zajištění zpětného odběru a využití obalového materiálu. Servisní poplatek byl uhrazen dle zákona č. 477/2001 Sb. ve znění pozdějších předpisů u firmy EKO-KOM a.s. Klientské číslo firmy je F06020274. Obaly ze zásobníku vody odložte na místo určené obcí k ukládání odpadu. Vyřazený a nepoužitelný výrobek po ukončení provozu demontujte a dopravte do střediska recyklace odpadů (sběrný dvůr) nebo kontaktujte výrobce.



15-3-2017