

HAAAS  
+  
SOHN

# Technická dokumentace Technická dokumentácia

Nordby

CZ SK



CE



0422017501400d



# Úvod

## **Srdečně děkujeme za zakoupení našeho výrobku!**

Popis topidla Vás podrobně seznámí s konstrukcí, technickou specifikací a obsluhou topidla. Doporučujeme seznámit se pozorně s těmito údaji. Vyvarujete se tak případných chyb při vlastní montáži a obsluze.

**Podrobné** podmínky instalace a obsluhy naleznete ve Všeobecném návodu k obsluze (součást dodávky).

# Poznámky v textu

CZ



Nejdůležitější jsou poznámky nadepsané **VAROVÁNÍ**. Poznámky nadepsané **VAROVÁNÍ** Vás upozorňují na **vážné nebezpečí poškození topidla či poranění**.



Poznámka nadepsaná **Upozornění** Vás upozorňuje na možná poškození Vašeho topidla.



Poznámka nadepsaná **Důležité** Vás upozorňuje na informace důležité k provozu Vašeho topidla.



Poznámka jako taková Vás upozorňuje zcela obecně na informace důležité k provozu Vašeho topidla.

# Obsah

<b>1. Technická specifikace</b> .....	1
<b>2. Technický popis</b> .....	2
2.1. Varianta základní (bez boxu na dřevo) .....	2
2.2. Varianta rozšířená (s boxem na dřevo).....	3
2.3. Rozměrové schéma topeniště .....	4
<b>3. Rozměrové schéma</b> .....	5
3.1. Koleno odtahu spalin.....	5
<b>4. Easy control</b> .....	6
<b>5. Záměna kouřového hrdla</b> .....	7
<b>6. Součásti dodávky</b> .....	8

CZ

Obsah



# 1. Technická specifikace

## Vhodné palivo:

Pro používání vhodného paliva nahlédněte do kapitoly **2.2 Palivo** ve Všeobecném návodu k obsluze.

## Správný provoz:

Pro správné a bezpečné zacházení s krbovými kamny nahlédněte do kapitol: **2. Popis spalovacího procesu** a **5. Návod k obsluze** ve Všeobecném návodu k obsluze.

## Pokyny pro ovládání režimu spalování

Palivo	Výkon topidla	Množství paliva	Primární vzduch	Sekundární vzduch	Terciální vzduch
Dřevěná polena	100%	1,8 kg/h	uzavřen	otevřen 50%	otevřen 50%
Dřevěná polena	33%	0,6 kg/h	—	—	—
Ekobrikety	100%	1,7 kg/h	uzavřen	otevřen 100%	otevřen 100%
Ekobrikety	33%	0,6 kg/h	—	—	—
Uhelné brikety	100%	1,6 kg/h	uzavřen	otevřen 100%	otevřen 100%
Uhelné brikety	33%	0,5 kg/h	—	—	—

## Technická data

	Dřevěná polena	Ekobrikety	Uhelné brikety
Dosažený tepelný výkon (100%)	6,3 kW	6,4 kW	6,1 kW
Jmenovitý tepelný výkon	6 kW	6 kW	6 kW
Snížený tepelný výkon (33%)	2,1 kW	2,1 kW	2 kW
Výkon předávaný pouze tělesem kamen	—	—	—
Použitelný výkon pro ohřev vody	—	—	—
Maximální dávka paliva pro přiložení	1,8 kg/hod	1,7 kg/hod	1,6 kg/hod
Prům. teplota spalin za hrdl. kouřovodu	294 °C	338 °C	320 °C
Hmotnostní průtok suchých spalin	6,2 g/s	5,9 g/s	7,3 g/s
Energetická účinnost	80 %	78 %	75 %
Průměrná koncentrace CO <sub>2</sub>	8,7 %	9,3 %	7,5 %
Koncentrace CO ve spalinách při 13% O <sub>2</sub>	1000 mg/Nm <sup>3</sup>	625 mg/Nm <sup>3</sup>	625 mg/Nm <sup>3</sup>
Prach při 13% O <sub>2</sub>	20 mg/Nm <sup>3</sup>	12 mg/Nm <sup>3</sup>	25 mg/Nm <sup>3</sup>
Množství spalovacího vzduchu při jmenovitém výkonu	—	—	—
Zkoušeno dle DIN EN 13240:2001/A2:2004/AC:2007, protokol RRF-40 14 3515-1			

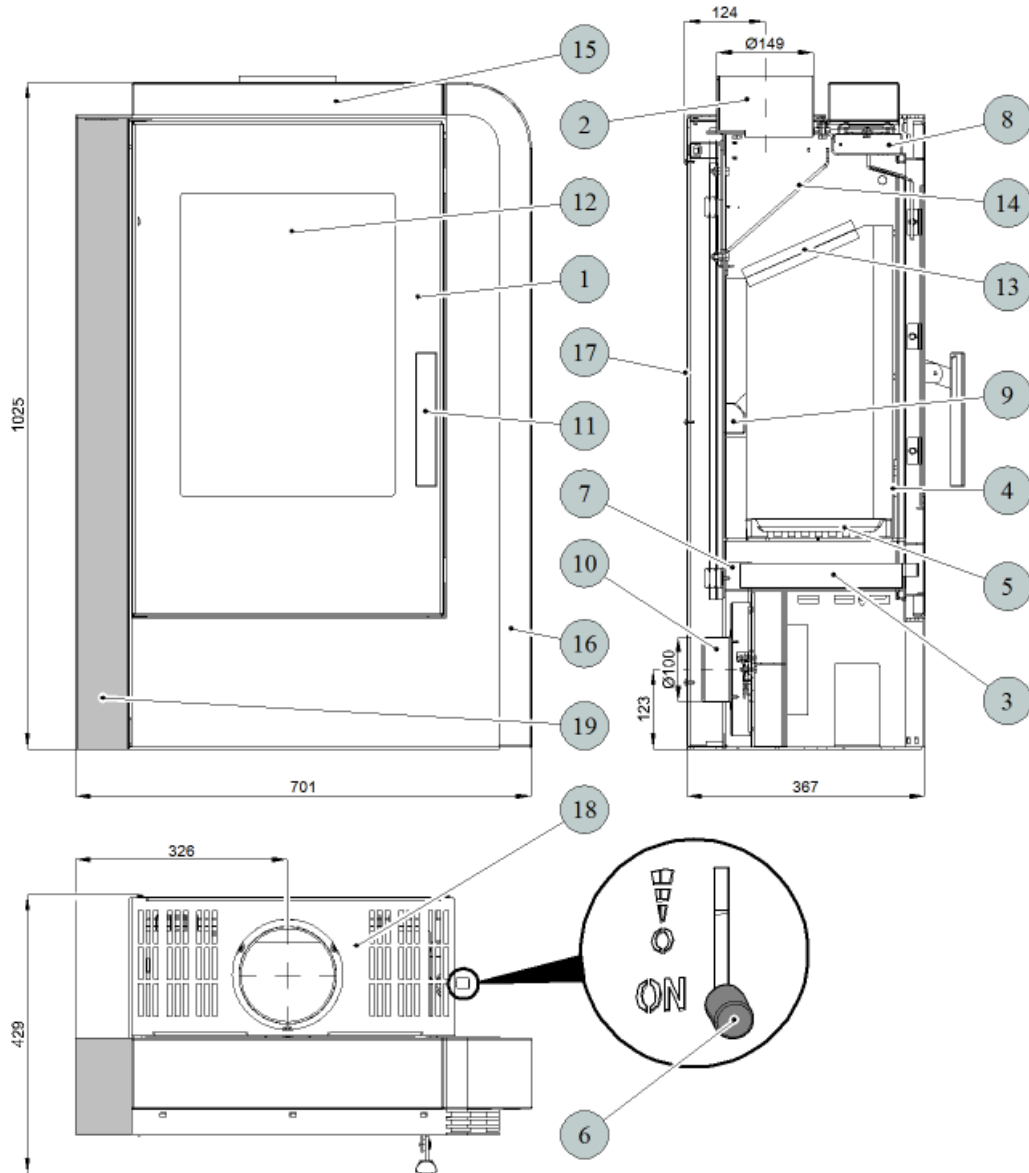
## Technické informace

Výška	1025 mm
Šířka	701 mm
Hloubka	367 mm
Hmotnost — Speckstein antik/Woodstone	186/174 kg
Průměr kouřovodu	150 mm
Maximální provozní přetlak výměníku	—
Vodní obsah výměníku	—
Doporučený tepelný spád ( $t_{\text{výstupní}} - t_{\text{vstupní}}$ )	—
Minimální tah komína v hrdle kouřovodu	11 Pa
Vytápěcí schopnost (střední tepelné ztráty) při 6,4 kW	cca 115 m <sup>3</sup>
Regulovatelný výkon	2 – 6,4 kW

# 2. Technický popis

CZ

## 2.1. Varianta základní (bez boxu na dřevo)



Pozice	Název	Číslo zboží
1	Dvířka topeniště/černá	0422017005300
2	Hrdlo kouřovodu/černá	0422017005049
3	Popelník	0433017005600
4	Zábrana/černá	0422017005007
5	Rošt/černá	0020100100007
6	Easycontrol — madlo regulátoru	0420915005625
7	Přívod primárního vzduchu	—
8	Přívod sekundárního vzduchu	—
9	Výstup terciálního vzduchu	—
10	Externí přívod vzduchu (Ø100)	0088500050008
11	Pákový uzávěr dvířek topeniště	0429415005318
12	Žáruvzdorné sklo (360x492)	0422017005305



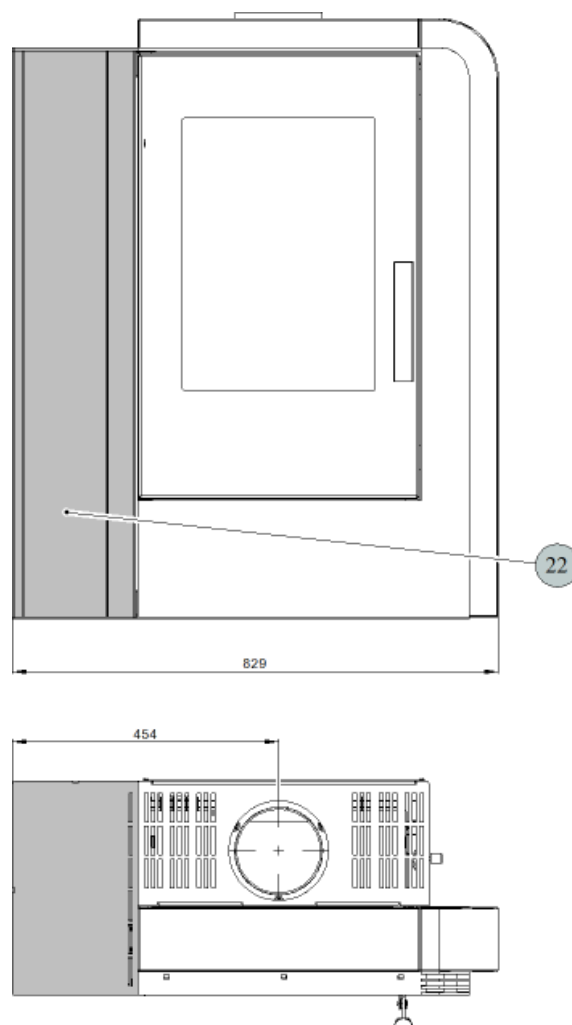
13	Clona volná — dolní (30x185x390)	0422017005701
14	Clona volná — horní (4x262x390)	0422017005702
15	Obklad horní/Speckstein antik	0422017016160
15	Obklad horní/Woodstone	0422017006160
16	Obklad boční/Speckstein antik	0422017016161
16	Obklad boční/Woodstone	0422017006161
17	Kryt zadní	0422017005031
18	Víko/černá	0422017005810
19	Boční nástavba	0422017005170
—	Těsnící šňůra dveří 14 mm (2180 mm)	0040014140005
—	Těsnící šňůra skla 10x4 mm (1700 mm)	0040210040005
—	Těsnící šňůra držáků skla 8x2 mm (240 mm)	0040208020006

## 2.2. Varianta rozšířená (s boxem na dřevo)



### Poznámka

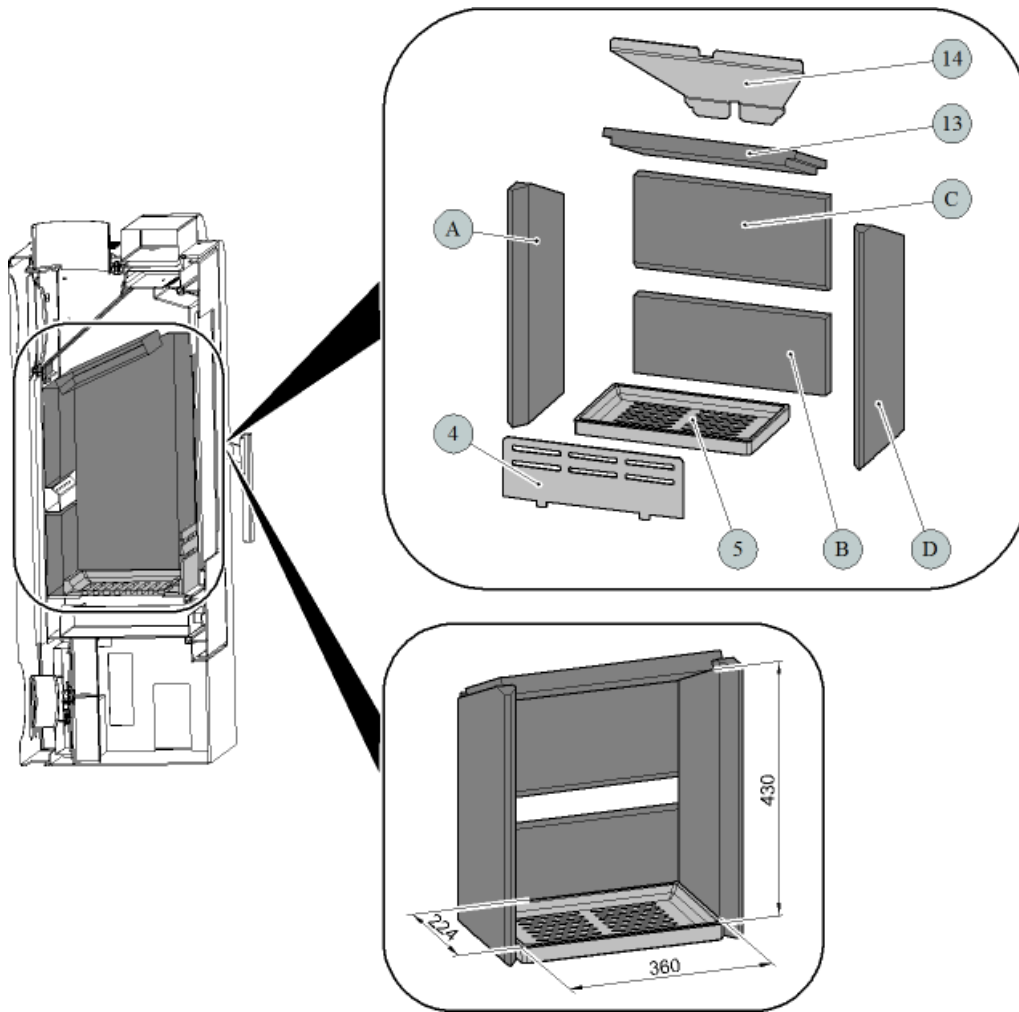
Box na dřevo je dodáván jako zvláštní příslušenství



Pozice	Název	Číslo zboží
22	Box na dřevo	0422017600000

## 2.3. Rozměrové schéma topeniště

CZ



Pozice	Název	Číslo zboží
4	Zábrana/černá	0422017005007
5	Rošt/černá	0020100100007
13	Clona volná — dolní (30x185x390)	0422017005701
14	Clona volná — horní (4x262x390)	0422017005702
A	Cihla 30x225x480	0422017005501
B	Cihla 30x156x410	0422017005502
C	Cihla 30x190x410	0422017005503
D	Cihla 30x225x480	0422017005504

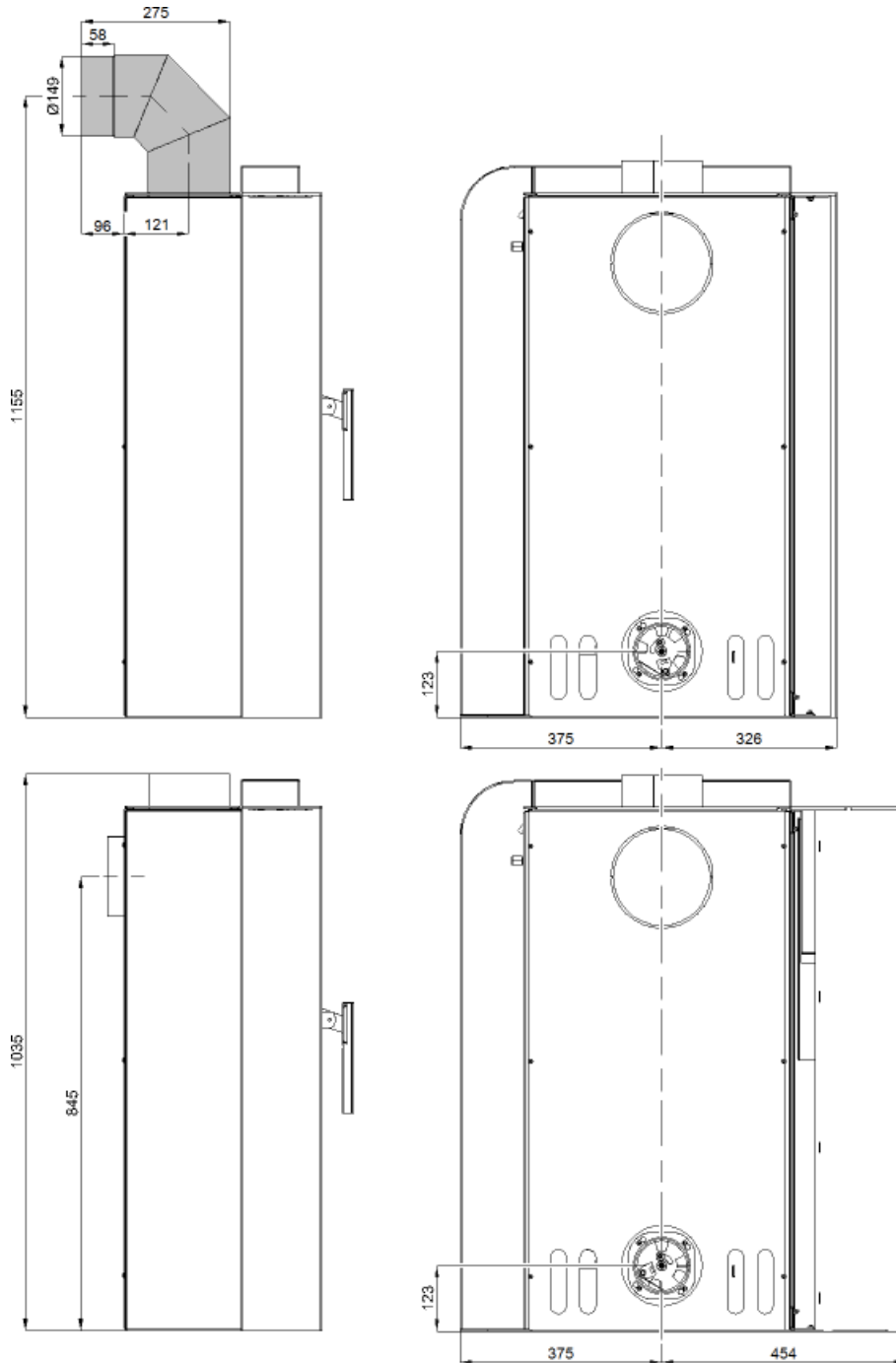
# 3. Rozměrové schéma

## 3.1. Koleno odtahu spalin



Poznámka

Koleno odtahu spalin je dodáváno jako zvláštní příslušenství.



# 4. Easy control

CZ

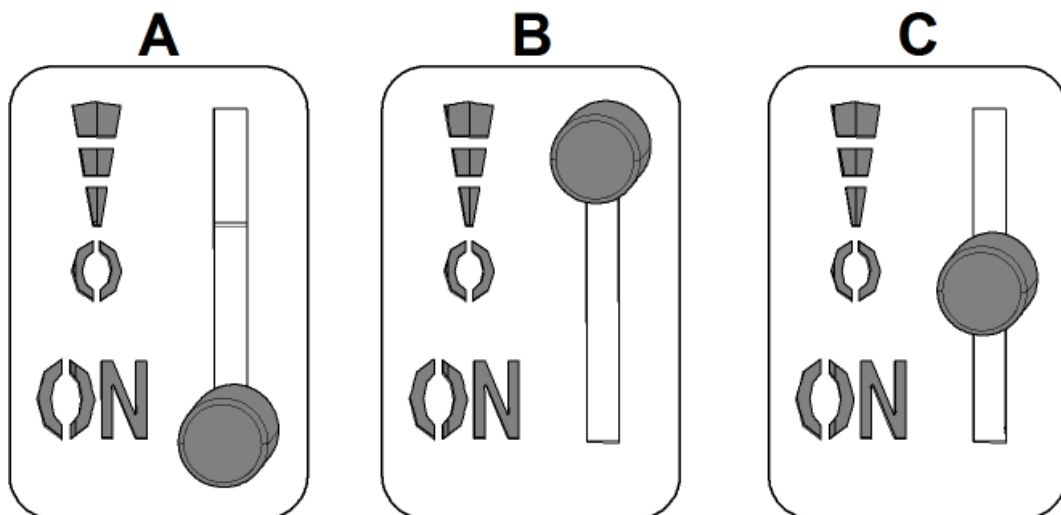
Ovládání všech tří přívodů vzduchu-primárního, sekundárního, terciálního-pouze pomocí jednoho regulátoru.

1. Regulátor je v pozici určené pro zátok (obr. A). Jsou otevřeny všechny tři přívody vzduchu (primární, sekundární, terciální).
2. Regulátor je v pozici určené pro hoření kamen po zátoku (obr. B). Jsou otevřeny pouze dva přívody vzduchu (sekundární, terciální).
3. Regulátor je v pozici určené pro uzavření přívodů vzduchu (obr. C). Žádný přívod není otevřen (primární, sekundární, terciální). Tato pozice se používá pouze v případě, kdy jsou kamna mimo provoz, po ukončení procesu topení.



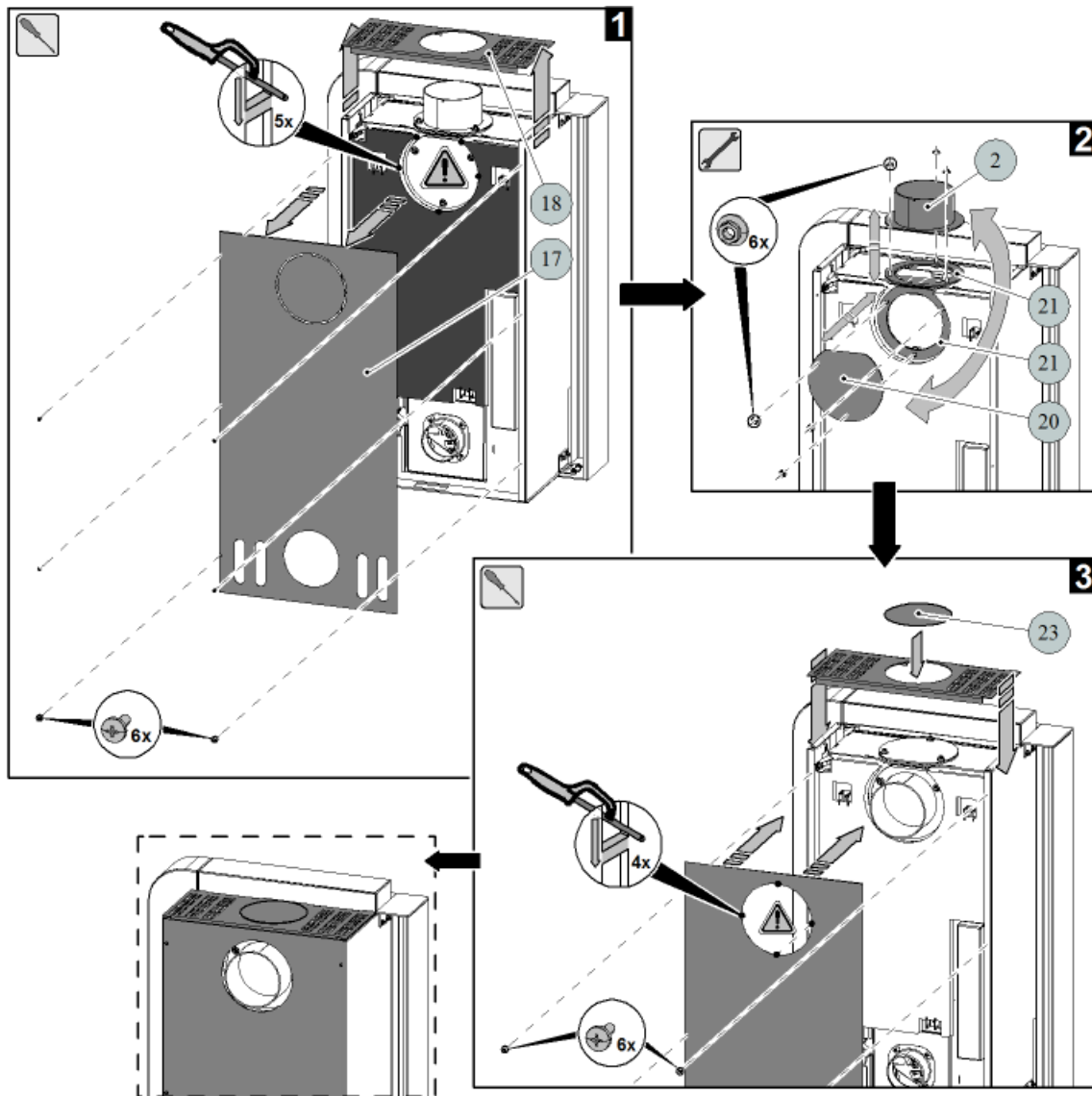
## VAROVÁNÍ

Během procesu topení, nesmí dojít k uzavření přívodů vzduchu (obr. C)! V krajním případě může dojít i k explozi v kamnech a následnému roztržení skla, rozmetání uhlíků po místnosti a ke vzniku požáru.



# 5. Záměna kouřového hrdla

CZ



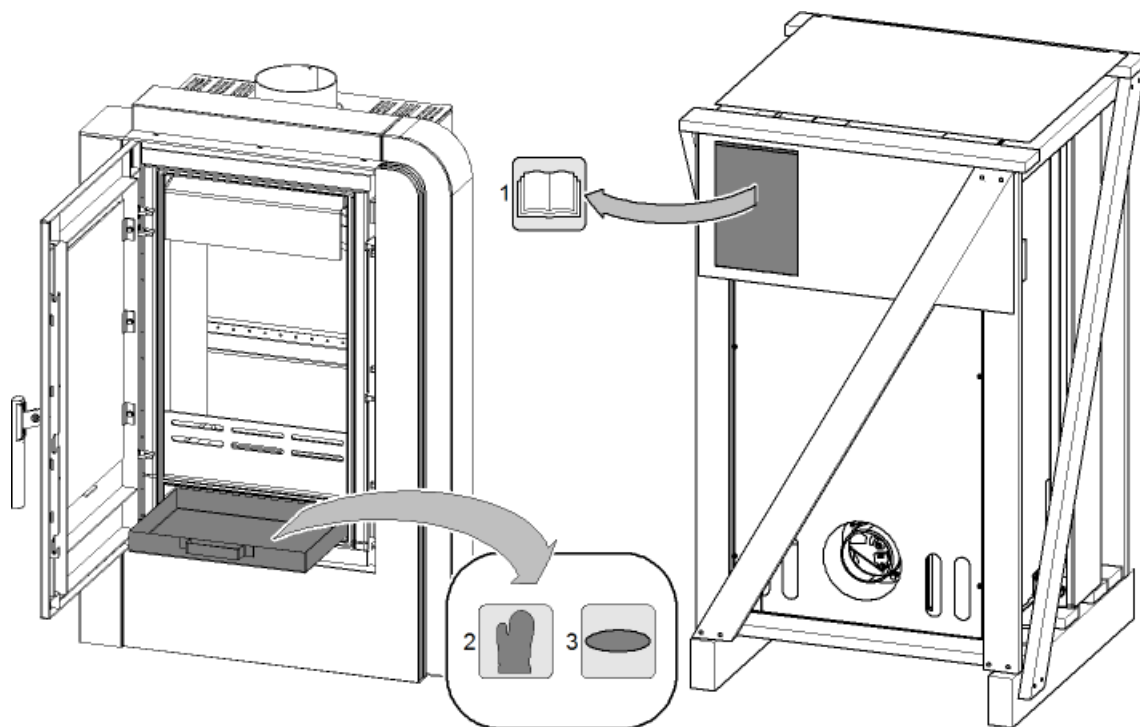
Pozice	Název	Číslo zboží
2	Hrdlo kouřovodu/černá	0422017005049
17	Kryt zadní	0422017005031
18	Víko/černá	0422017005810
20	Záslepka kouřovodu/černá	0429415005048
21	Těsnící šňůra kouřovodu	0429415005060
23	Záslepné víčko/černá	0422017005802

Záměna kouřového hrdla

# 6. Součásti dodávky

CZ

Pozice	Název	
1	Technická dokumentace, záruční list	-
2	Chňapka	1 ks
3	Záslepné víčko/černá	1 ks



# Úvod

**Srdečne ďakujeme za kúpu nášho výrobku!**

Popis pece vás podrobne oboznámi s konštrukciou, technickou špecifikáciou a obsluhou ohrievača. Odporúčame oboznámiť sa pozorne s týmito údajmi. Vyvarujete sa tak prípadných chýb pri vlastnej montáži a obsluhu.

**Podrobné** podmienky inštalácie a obsluhy nájdete vo Všeobecnom návode na obsluhu (súčasť dodávky).

# Poznámky v texte

SK



Najdôležitejšie sú poznámky s nadpisom **VAROVANIE**. Poznámky s nadpisom **VAROVANIE** vás upozorňujú na **vážne nebezpečenstvo poškodenia pece či poranenia**.



Poznámka s nadpisom **Upozornenie** vás upozorňuje na možné poškodenie vašej pece.



Poznámka s nadpisom **Dôležité** vás upozorňuje na informácie dôležité pre prevádzku vašej pece.



Poznámka ako taká vás upozorňuje úplne všeobecne na informácie dôležité pre prevádzku vašej pece.



# Obsah

<b>1. Technická špecifikácia</b> .....	1
<b>2. Technický popis</b> .....	2
2.1. Variant základný (bez boxu na drevo).....	2
2.2. Variant rozšírený (s boxom na drevo).....	3
2.3. Rozmerová schéma kúreniska .....	4
<b>3. Rozmerová schéma</b> .....	5
3.1. Kolená odťahu spalín .....	5
<b>4. Easy control</b> .....	6
<b>5. Záměna dymového hrdla</b> .....	7
<b>6. Súčasti dodávky</b> .....	8

SK

Obsah



# 1. Technická špecifikácia

## Vhodné palivo:

Ohľadom používania vhodného paliva si pozrite kapitolu **2.2 Palivo** vo Všeobecnom návode na obsluhu.

## Správna prevádzka:

Ohľadom správneho a bezpečného zaobchádzania s krbovou pecou si pozrite kapitoly: **2. Popis spaľovacieho procesu** a **5. Návod na obsluhu** vo Všeobecnom návode na obsluhu.

## **Pokyny na ovládanie režimu spaľovania**

Palivo	Výkon pece	Množstvo paliva	Primárny vzduch	Sekundárny vzduch	Terciárny vzduch
Drevené polená	100%	1,8 kg/h	zatvorený	otvorený 50%	otvorený 50%
Drevené polená	33%	0,6 kg/h	—	—	—
Ekobrikety	100%	1,7 kg/h	zatvorený	otvorený 100%	otvorený 100%
Ekobrikety	33%	0,6 kg/h	—	—	—
Uhoľné brikety	100%	1,6 kg/h	zatvorený	otvorený 100%	otvorený 100%
Uhoľné brikety	33%	0,5 kg/h	—	—	—

## **Technické údaje**

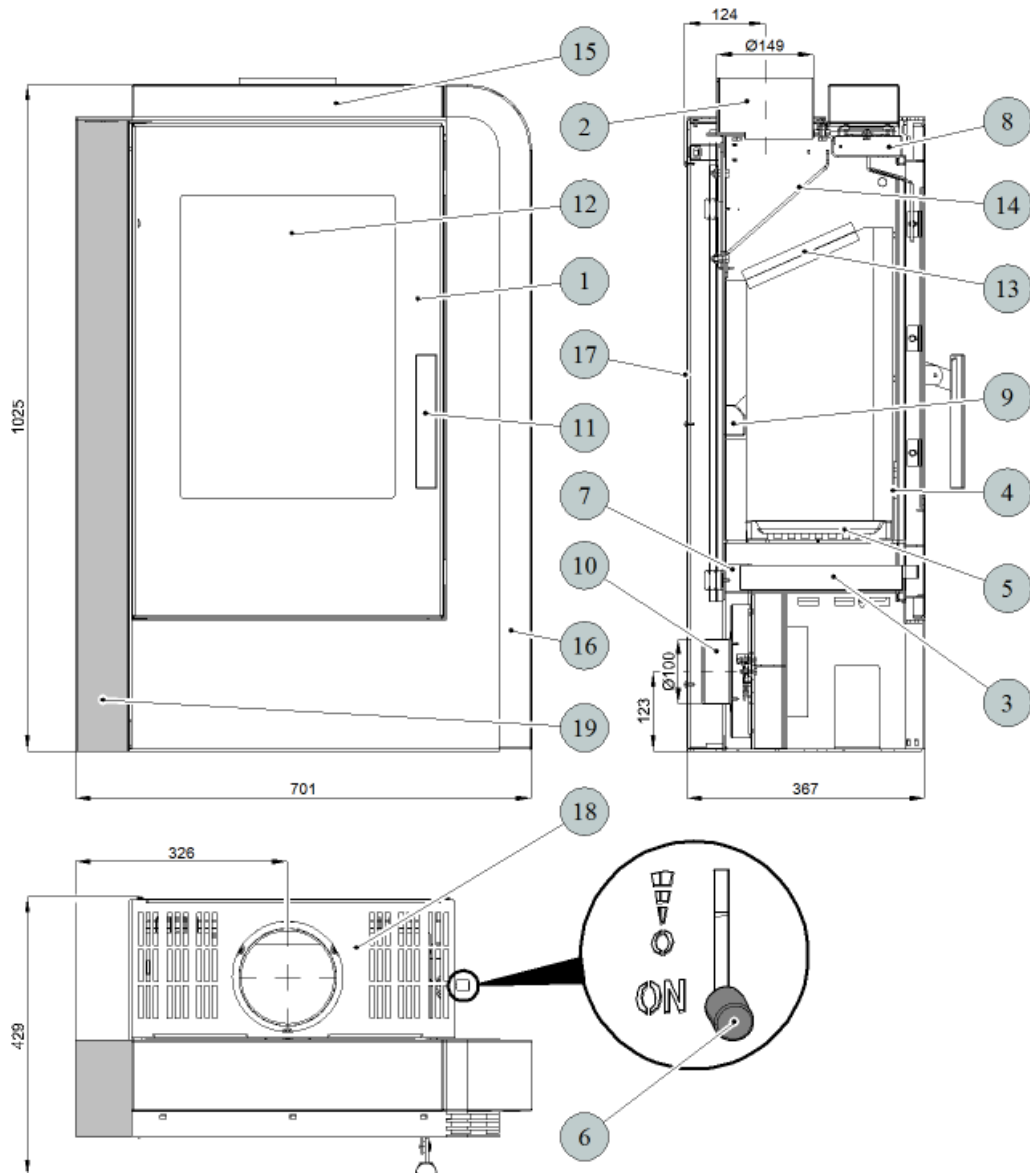
	Drevené polená	Ekobrikety	Uhoľné brikety
Dosiahnutý tepelný výkon (100 %)	6,3 kW	6,4 kW	6,1 kW
Menovitý tepelný výkon	6 kW	6 kW	6 kW
Znížený tepelný výkon (33 %)	2,1 kW	2,1 kW	2 kW
Výkon odovzdávaný iba telesom pece	—	—	—
Použiteľný výkon na ohrev vody	—	—	—
Maximálna dávka paliva na priloženie	1,8 kg/hod	1,7 kg/hod	1,6 kg/hod
Priem. teplota spalín za hrdl. dymovodu	294 °C	338 °C	320 °C
Hmotnostný prietok suchých spalín	6,2 g/s	5,9 g/s	7,3 g/s
Energetická účinnosť	80 %	78 %	75 %
Priemerná koncentrácia CO <sub>2</sub>	8,7 %	9,3 %	7,5 %
Koncentrácia CO v spalínach pri 13 % O <sub>2</sub>	1000 mg/Nm <sup>3</sup>	625 mg/Nm <sup>3</sup>	625 mg/Nm <sup>3</sup>
Prach pri 13% O <sub>2</sub>	20 mg/Nm <sup>3</sup>	12 mg/Nm <sup>3</sup>	25 mg/Nm <sup>3</sup>
Množstvo spaľovacieho vzduchu pri menovitom výkone	—	—	—
Skúšané podľa DIN EN 13240:2001/A2:2004/AC:2007, protokol RRF-40 14 3515-1			

## **Technické informácie**

Výška	1025 mm
Šírka	701 mm
Hĺbka	367 mm
Hmotnosť — Speckstein antik/Woodstone	186/174 kg
Priemer dymovodu:	150 mm
Maximálny prevádzkový pretlak výmenníka	—
Vodný obsah výmenníka	—
Odporúčaný tepelný spád ( $t_{\text{výstupná}} - t_{\text{vstupná}}$ )	—
Minimálny ťah komína v hrdle dymovodu	11 Pa
Vykurovacia schopnosť (stredné tepelné straty) pri 6,4 kW	cca 115 m <sup>3</sup>
Regulovateľný výkon	2 – 6,4 kW

# 2. Technický popis

## 2.1. Variant základný (bez boxu na drevo)



Pozícia	Názov	Číslo tovaru
1	Dvierka kúreniska/čierna	0422017005300
2	Hrdlo dymovodu/čierna	0422017005049
3	Popolník	0433017005600
4	Zábrana/čierna	0422017005007
5	Rošt/čierna	0020100100007
6	Easycontrol — držadlo regulátora	0420915005625
7	Prívod primárneho vzduchu	—
8	Prívod sekundárneho vzduchu	—
9	Výstup terciárneho vzduchu	—
10	Externý prívod vzduchu (Ø100)	0088500050008
11	Pákový uzáver dvierok kúreniska	0429415005318
12	Žiaruvzdorné sklo (360x492)	0422017005305

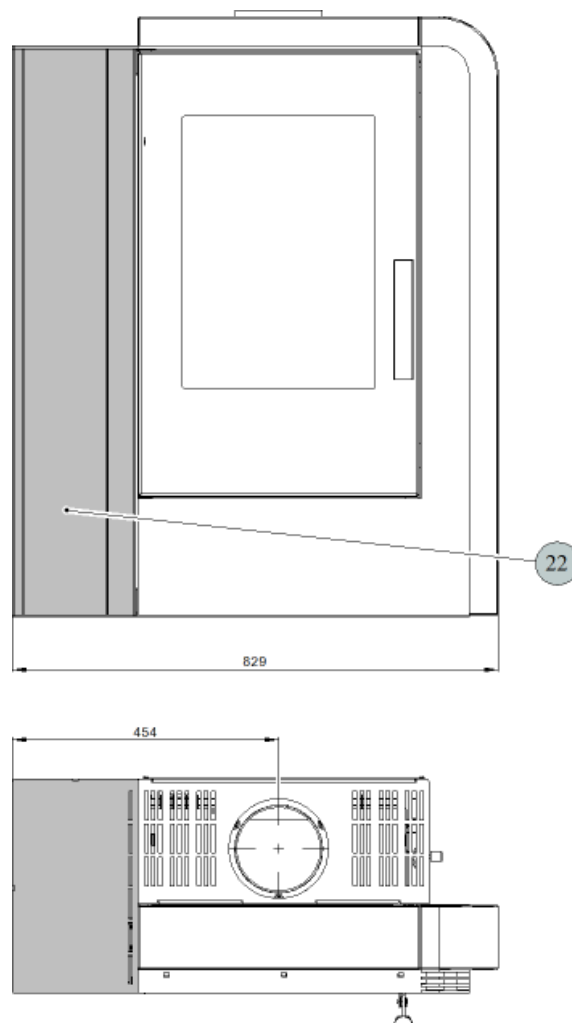
13	Clona voľná — dolná (30x185x390)	0422017005701
14	Clona voľná — horná (4x262x390)	0422017005702
15	Obklad horný/Speckstein antik	0422017016160
15	Obklad horný/Woodstone	0422017006160
16	Obklad bočný/Speckstein antik	0422017016161
16	Obklad bočný/Woodstone	0422017006161
17	Kryt zadný	0422017005031
18	Veko/čierna	0422017005810
19	Bočná nástavba	0422017005170
—	Tesniaca šnúra dverí 14 mm (2180 mm)	0040014140005
—	Tesniaca šnúra skla 10x4 mm (1700 mm)	0040210040005
—	Tesniaca šnúra držiakov skla 8x2 mm (240 mm)	0040208020006

## 2.2. Variant rozšírený (s boxom na drevo)



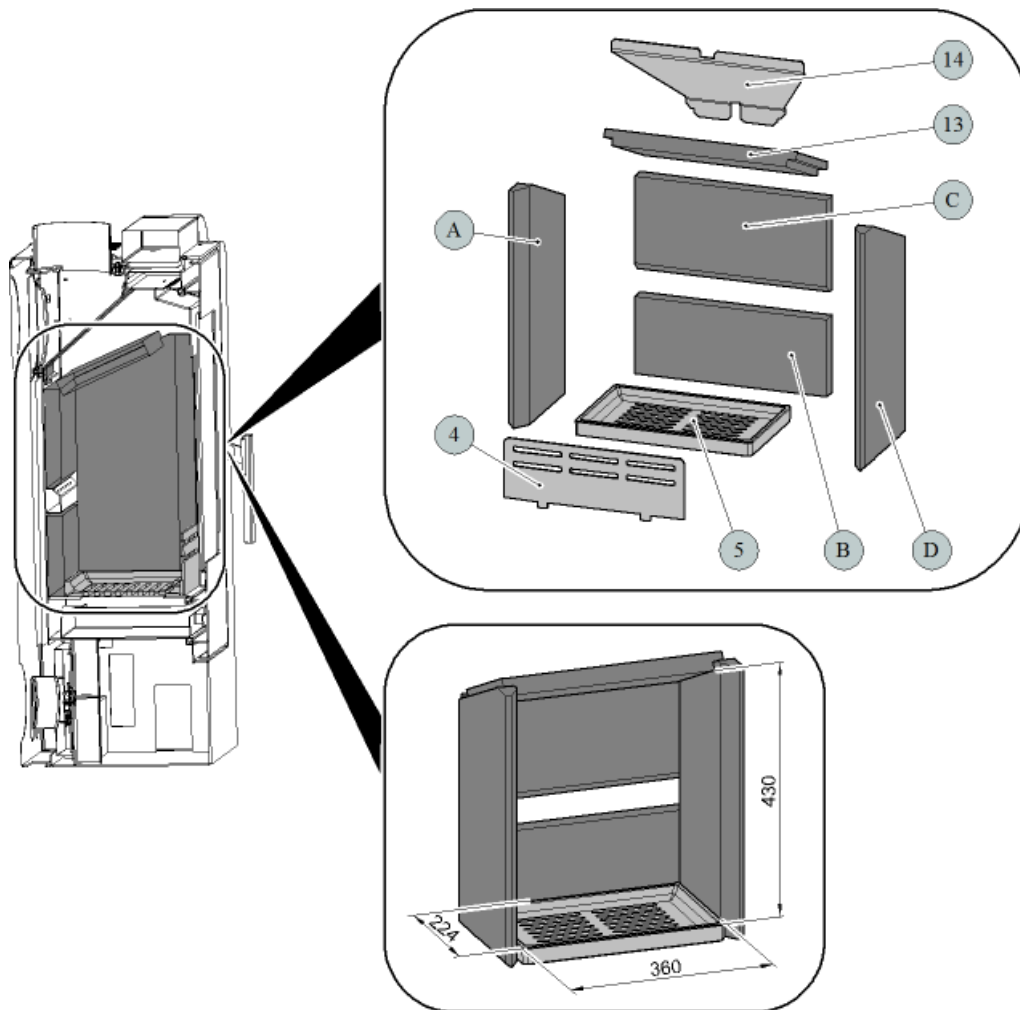
### Poznámka

Box na drevo je dodávaný ako zvláštne príslušenstvo



Pozícia	Názov	Číslo tovaru
22	Box na drevo	0422017600000

## 2.3. Rozmerová schéma kúreniska



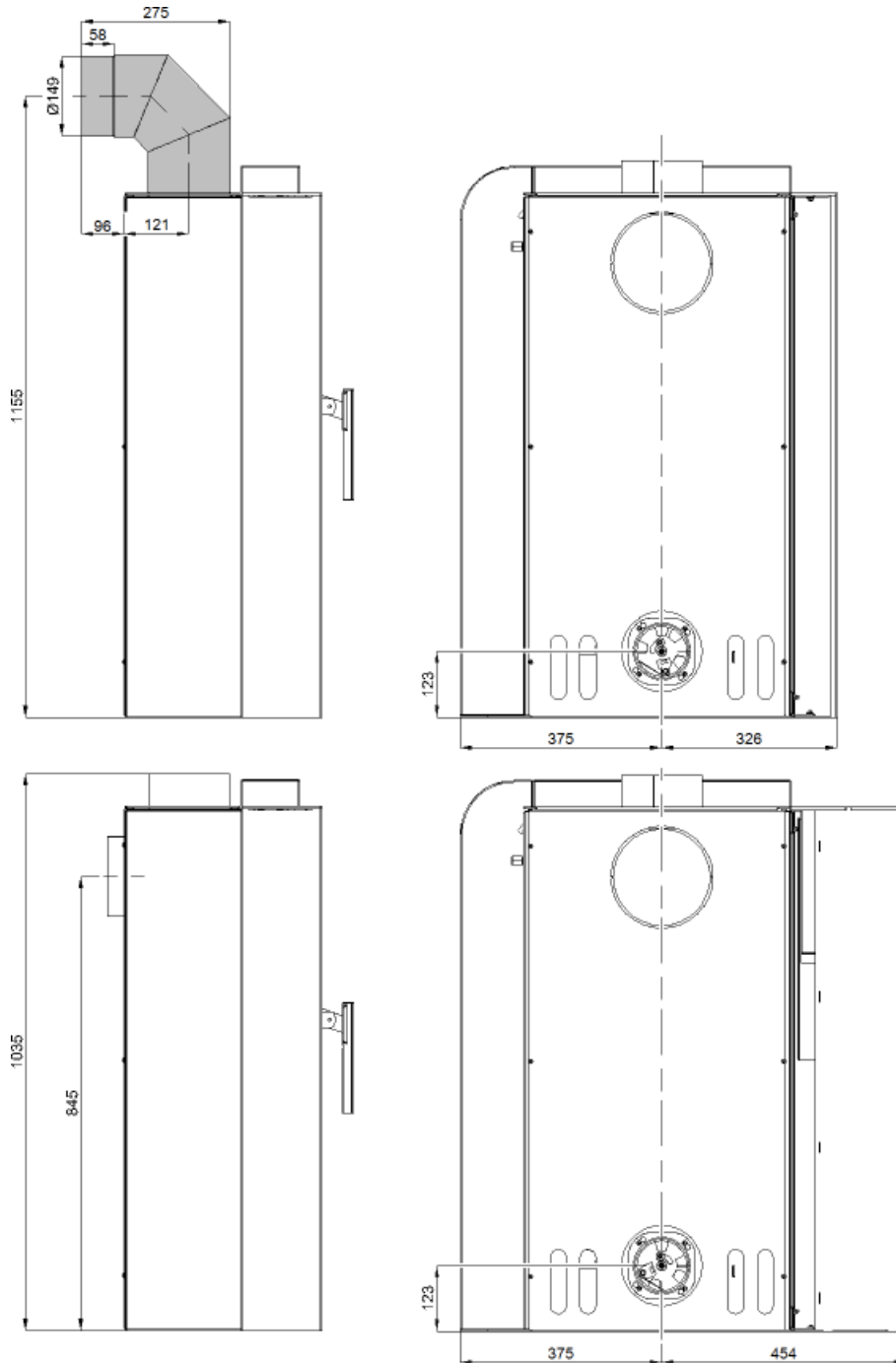
Pozícia	Názov	Číslo tovaru
4	Zábrana/čierna	0422017005007
5	Rošt/čierna	0020100100007
13	Clona voľná — dolná (30x185x390)	0422017005701
14	Clona voľná — horná (4x262x390)	0422017005702
A	Tehla 30x225x480	0422017005501
B	Tehla 30x156x410	0422017005502
C	Tehla 30x190x410	0422017005503
D	Tehla 30x225x480	0422017005504

# 3. Rozmerová schéma

## 3.1. Koleno odťahu spalín

**i** Poznámka

Koleno odťahu spalín je dodávané ako zvláštne príslušenstvo



# 4. Easy control

SK

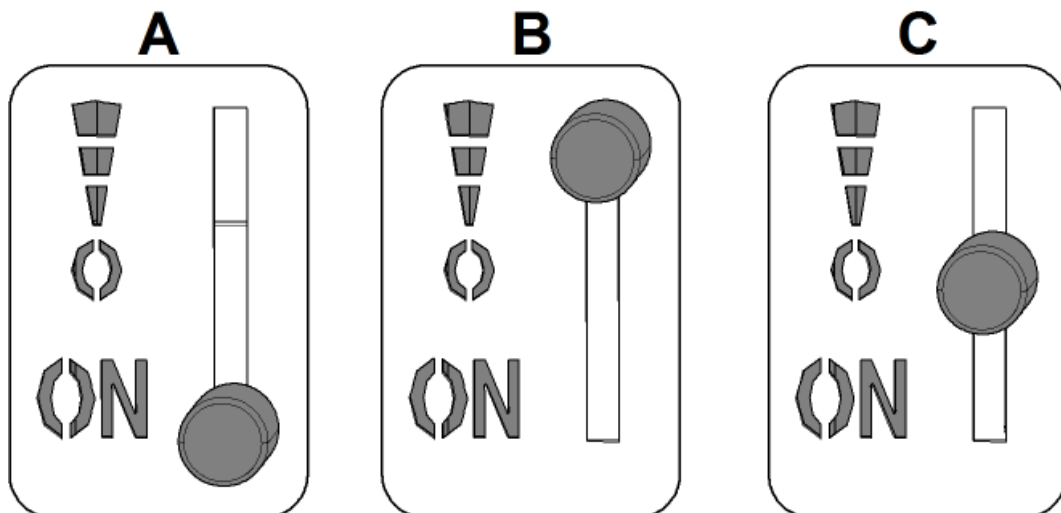
Ovládanie všetkých troch prívodov vzduchu – primárneho, sekundárneho, terciárneho – iba pomocou jedného regulátora.

1. Regulátor je v pozícii určenej na zakúrenie (obr. A). Sú otvorené všetky tri prívody vzduchu (primárny, sekundárny, terciálny).
2. Regulátor je v pozícii určenej na horenie kachiel po zakúrení (obr. B). Sú otvorené iba dva prívody vzduchu (sekundárny, terciálny).
3. Regulátor je v pozícii určenej na uzatvorenie prívodov vzduchu (obr. C). Žiadny prívod nie je otvorený (primárny, sekundárny, terciálny). Táto pozícia sa používa iba v prípade, keď sú kachle mimo prevádzky, po ukončení procesu kúrenia.



## VÝSTRAHA

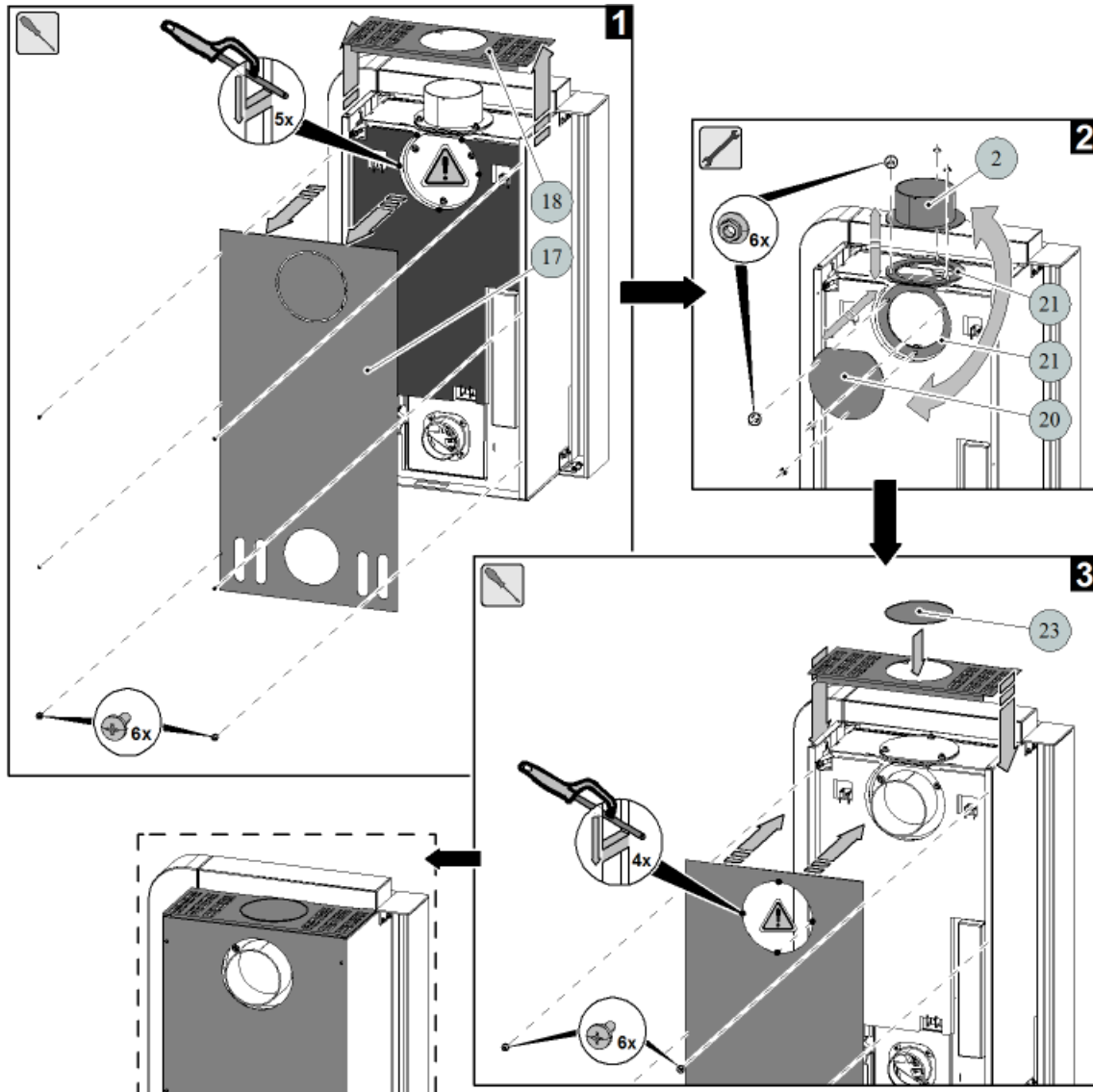
Počas procesu kúrenia nesmie dôjsť k uzatvoreniu prívodov vzduchu (obr. C)! V krajnom prípade môže dôjsť aj k explózií v kachliach a následnému roztriešteniu skla, rozmetaniu uhlíkov po miestnosti a k vzniku požiaru.





# 5. Záměna dymového hrdla

SK



Pozícia	Názov	Číslo tovaru
2	Hrdlo dymovodu/čierna	0422017005049
17	Kryt zadný	0422017005031
18	Veko/čierna	0422017005810
20	Záslepka dymovodu/čierna	0429415005048
21	Tesniaca šnúra dymovodu	0429415005060
23	Záslepné viečko/čierna	0422017005802

Záměna dymového hrdla

# 6. Súčasti dodávky

SK

Pozícia	Názov	
1	Technická dokumentácia, záručný list	-
2	Chňapka	1 ks
3	Záslepné viečko/čierna	1 ks

