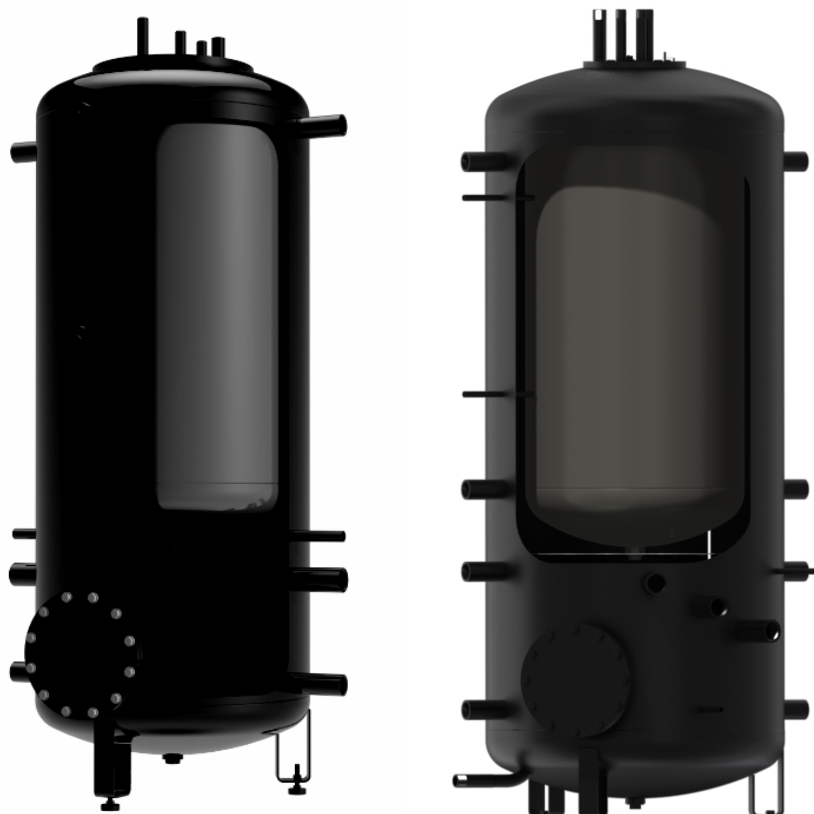


NÁVOD K OBSLUZE A INSTALACI

Akumulační nádrž

NADO 500/300 v1

NADO 750/250 v1



Družstevní závody Dražice - strojírna s.r.o.
Dražice 69, 294 71 Benátky nad Jizerou
tel.: +420 / 326 370 990
fax: +420 / 326 370 980
e-mail: prodej@dzd.cz

 **DRAŽICE**
ČLEN SKUPINY NIBE

OBSAH

1	POPIS	4
2	NÁVRH VHODNÉHO OBJEMU A INSTALACE NÁDRŽE	4
3	TECHNICKÉ PARAMETRY	5
4	INFORMAČNÍ LIST	5
5	ROZMĚRY A PŘIPOJENÍ	6
6	LIKVIDACE OBALOVÉHO MATERIÁLU A NEFUNKČNÍHO VÝROBKU	8

PŘED INSTALACÍ NÁDRŽE SI POZORNĚ PŘEČTĚTE TENTO NÁVOD!

Vážený zákazníku,

Družstevní závody Dražice - strojírna s.r.o. Vám děkují za rozhodnutí používat výrobek naší značky.



Výrobek není určen pro ovládání

- a) osobami (včetně dětí) se sníženými fyzickými, smyslovými nebo duševními schopnostmi nebo
- b) s nedostatečnými znalostmi a zkušenostmi, nejsou-li pod dohledem zodpovědné osoby nebo nebyly-li jí řádně proškoleny.

Výrobce si vyhrazuje právo na technickou změnu výrobku. Výrobek je určen pro trvalý styk s pitnou vodou.

Výrobek doporučujeme používat ve vnitřním prostředí s teplotou vzduchu +2°C až +45°C a relativní vlhkostí max. 80%.

Spolehlivost a bezpečnost výrobku byla prověřena Strojírenským zkušebním ústavem v Brně.

Vyrobeno v České republice

Význam piktogramů použitých v návodu



Důležité informace pro uživatele ohříváče.



Doporučení výrobce, jehož dodržování Vám zaručí bezproblémový provoz a dlouhodobou životnost výrobku.



POZOR!
Důležité upozornění, které musí být dodrženo.

1 POPIS

Akumulační nádrže slouží k akumulaci přebytečného tepla od jeho zdroje. Zdrojem mohou být kotel na tuhá paliva, tepelné čerpadlo, solární kolektory, krbová vložka, atd. Některé typy nádrží dovolují kombinovat zapojení i více zdrojů.

Nádrže typu NADO slouží k ukládání tepla v topném systému a umožňují ohřev nebo předeřev TUV ve vnitřní nádobě. Zařazení akumulace do topného systému s kotlem na tuhá paliva umožňuje optimální chod kotle na příznivé teplotě při provozu kotle. Přínos je hlavně v období optimálního chodu (tj. s maximální účinností), kdy se přebytečné neodebrané teplo akumuluje v nádrži.

Nádrže jsou vyráběny z oceli, bez úpravy vnitřního povrchu, vnější povrch nádrže je opatřen ochranným nátěrem. Nádrže se vyrábějí v objemech 500, 750 litrů. Jednotlivé verze jsou dále vybaveny vnitřním zásobníkem o objemu 300 a 250 litrů a nátrubky G1½" mm s možností instalovat el. topné těleso řady TJ6/4". Nádrže jsou vybaveny snímatelnou 80 mm silnou izolací se zámkem.

Typ NADO dovoluje přímý ohřev užitkové vody (TUV) ve vnitřním zásobníku nebo její předeřev pro další ohřívání vody. Zapojení s kotlem většinou dovoluje přímý ohřev TUV ve vnitřním zásobníku na požadovanou teplotu, naopak zapojení na solární kolektory nebo tepelné čerpadlo TUV jen předeřev, tuto nádrž lze zapojit společně např. s elektrickým ohříváčem, který dořev vodu na požadovanou teplotu nebo do akumulace namontovat elektrický dořev, který umožňuje el. topné těleso řady TJ 6/4". U nádrží NADO je příruba s roztečí šroubů 260 mm se může použít pro montáž vestavného žebrového výměníku. Ve standardním provedení je příruba zaslepena.

2 NÁVRH VHODNÉHO OBJEMU A INSTALACE NÁDRŽE

Návrh optimální velikosti akumulace provádí projektant, nebo osoba s dostatečnými znalostmi pro projektování topných soustav.

Montáž provádí odborná firma nebo osoba, která potvrdí montáž v záručním listě.



Při uvádění do provozu je třeba nejdříve napustit vodu do vnitřní nádoby pro TUV a udržovat v ní provozní tlak, teprve poté napouštět topnou vodou vnější akumulaci, jinak hrozí poškození výrobku!



Výrobce výslovně upozorňuje, na správný postup při zkoušení těsnosti topného okruhu (radiátorů, spojů potrubí, podlahového topení, atd.) se zapojením akumulace. Nesmí dojít k nárůstu tlaku v prostoru topné vody akumulace nad maximální provozní tlak 0,3 MPa, při tlakování topného systému na vyšší než maximální provozní tlak může dojít k trvalému poškození vnitřní smaltované nádoby!

Mezi pojišťovací armaturou topného okruhu a akumulací nesmí být umístěna žádná uzavírací armatura!!

Zapojení vnitřní nádoby na TUV musí být v souladu s ČSN 06 0830, tedy na vstupu studené vody je nutný pojistný ventil.

Před uvedením do provozu doporučujeme spustit topný okruh a případné nečistoty, které jsou zachycené ve filtru vyčistit, poté je systém plně funkční.

3 TECHNICKÉ PARAMETRY

	NADO 500/300 v1	NADO 750/250 v1
OBJEM NÁDRŽE [l]	475	772
OBJEM VNITŘNÍHO ZÁSOBNÍKU [l]	279	260
HMOTNOST [kg]	153	180
MAXIMÁLNÍ TLAK NÁDRŽE [MPa]	0,3	0,3
MAXIMÁLNÍ TLAK VNITŘNÍHO ZÁSOBNÍKU [MPa]	0,6	0,6
VYDATNOST TEPLÉ VODY 40°C PŘI TEPLITĚ ZÁSOBNÍKU 53°C A VSTUPNÍ VODĚ 15°C / PRŮTOK TV [l/(l/min)]	* 260 / 10	* 490 / 10
VYDATNOST TEPLÉ VODY 40°C PŘI TEPLITĚ ZÁSOBNÍKU 80°C A VSTUPNÍ VODĚ 15°C / PRŮTOK TV [l/(l/min)]	* 650 / 10	* 1170 / 10
MAXIMÁLNÍ PROVOZNÍ TEPLOTA V NÁDOBĚ [°C]	90	90
MAXIMÁLNÍ PROVOZNÍ TEPLOTA V ZÁSOBNÍKU TV [°C]	90	90
MAX. VÝKON EL. TOPNÉHO TĚLESA ŘADY TJ 6/4" [kW]	1 x9 (2x4,5)	3x9

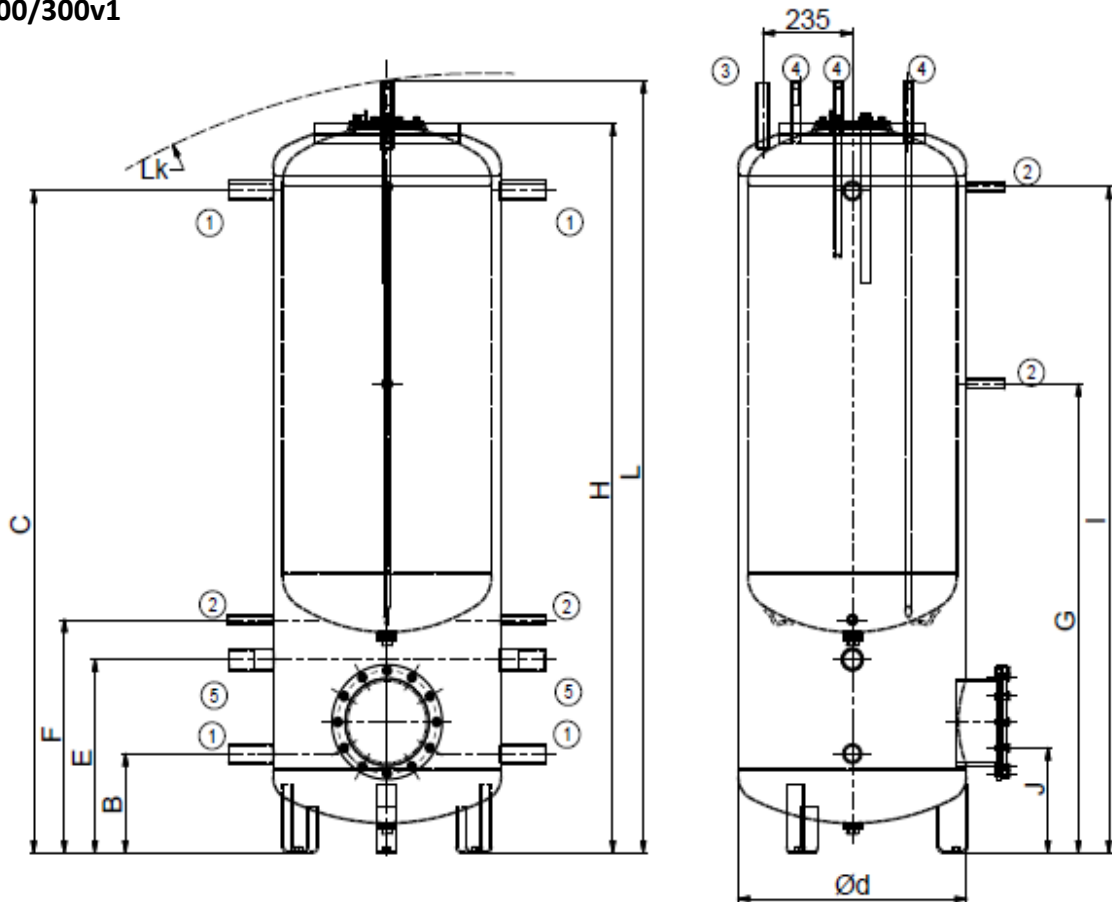
* hodnota odvozena výpočtem

4 INFORMAČNÍ LIST

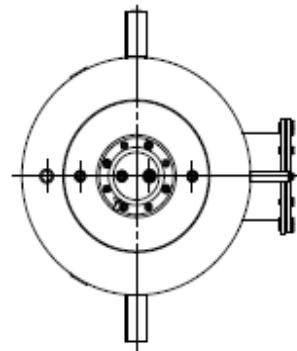
	NADO 500/300 v1	NADO 750/250 v1
TŘÍDA ENERGETICKÉ ÚČINNOSTI	B	C
STATICKÁ ZTRÁTA [W]	80	117

5 ROZMĚRY A PŘIPOJENÍ

NADO 500/300v1

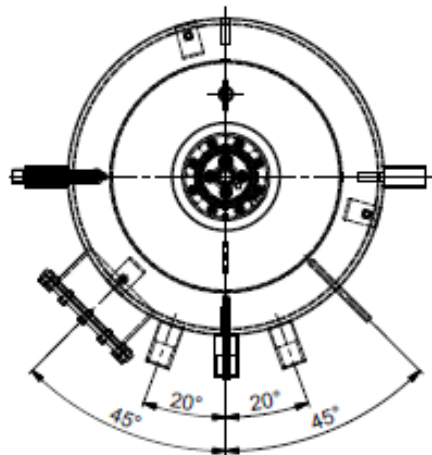
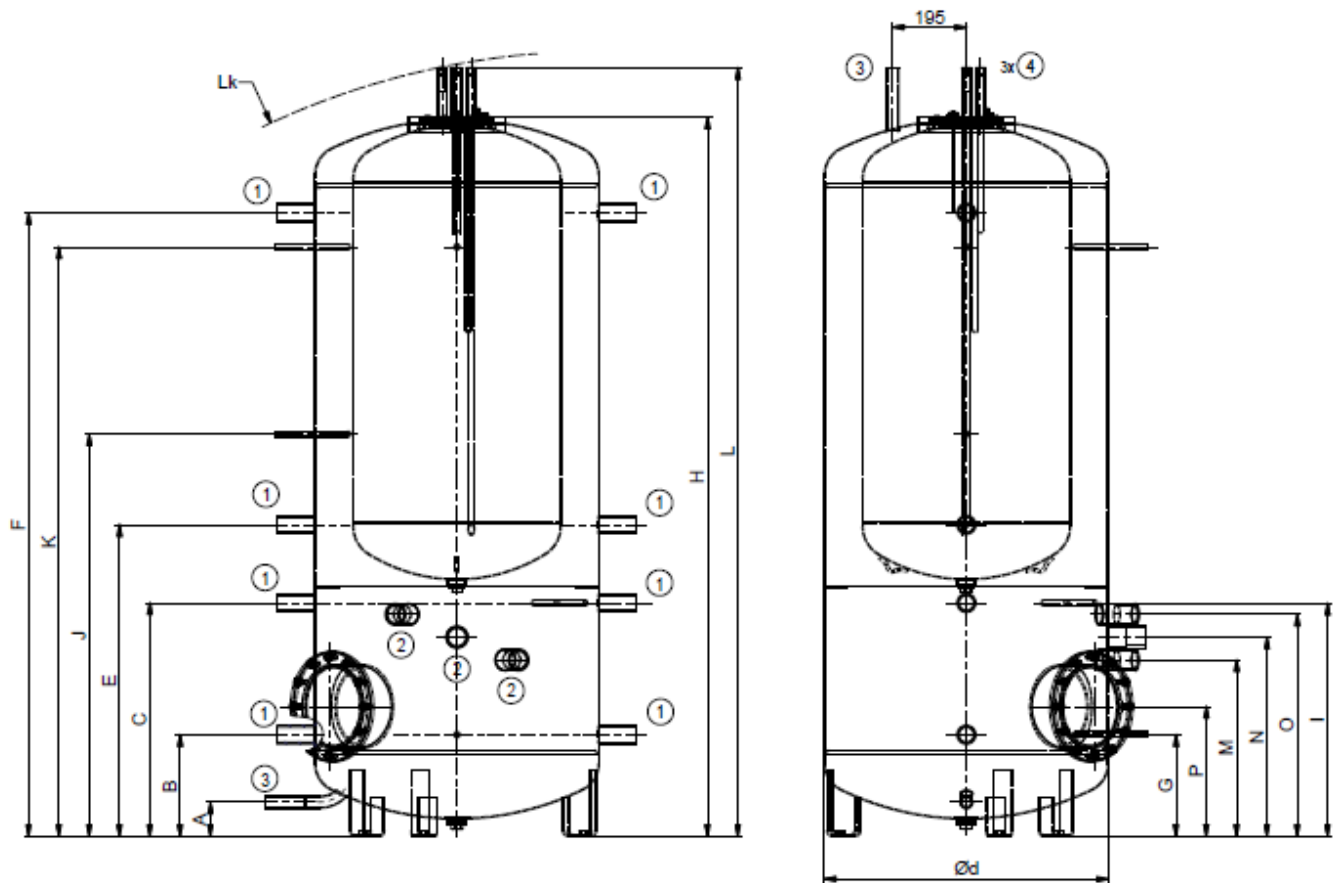


①	G 1 1/4" vnitřní
②	G 1/2" vnitřní
③	G 1" vnější
④	G 3/4" vnější
⑤	G 1 1/2" vnitřní



B	C	d	E	F	G	H	I	J	L	Lk
245	1524	650	484	584	1036	1691	1532	327	1821	1841

NADO 750/250v1



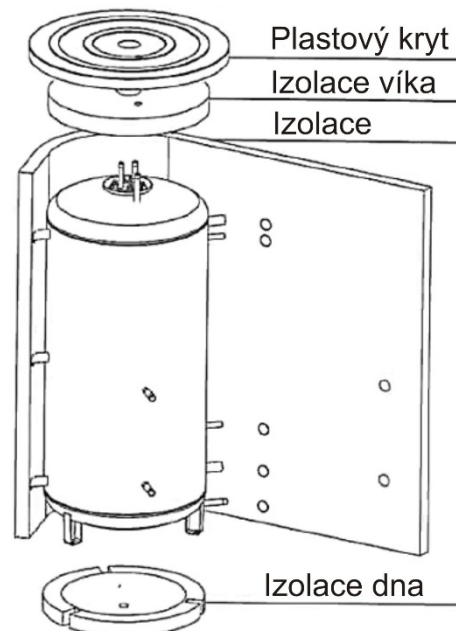
①	G 1 1/4" vnitřní
②	G 1 1/2" vnitřní
③	G 1" vnější
④	G 3/4" vnější
Jímka na čidlo	Φ 15x2-150

A	B	C	d	E	F	G	I	J	K	M	N	O	P	Lk
90	268	615	750	821	1643	268	615	1060	1553	465	525	585	342	2040

Tepelná izolace NEODUL LB PP

Polyesterové rouno o síle 80 mm. Součástí jsou horní kryt, kryt přírub a krytky otvorů. Izolace se dodává samostatně zabalena.

Izolaci doporučujeme nasazovat při pokojové teplotě. Při teplotách výrazně nižších než 20°C dochází ke smrštění izolace, které znemožňuje její snadnou montáž.



6 LIKVIDACE OBALOVÉHO MATERIÁLU A NEFUNKČNÍHO VÝROBKU

Za obal, v němž byl výrobek dodán, byl uhrazen servisní poplatek za zajištění zpětného odběru a využití obalového materiálu. Servisní poplatek byl uhrazen dle zákona č. 477/2001 Sb. ve znění pozdějších předpisů u firmy EKO-KOM a.s. Klientské číslo firmy je F06020274. Obaly ze zásobníku vody odložte na místo určené obcí k ukládání odpadu. Vyřazený a nepoužitelný výrobek po ukončení provozu demontujte a dopravte do střediska recyklace odpadů (sběrný dvůr) nebo kontaktujte výrobce.



30-11-2017