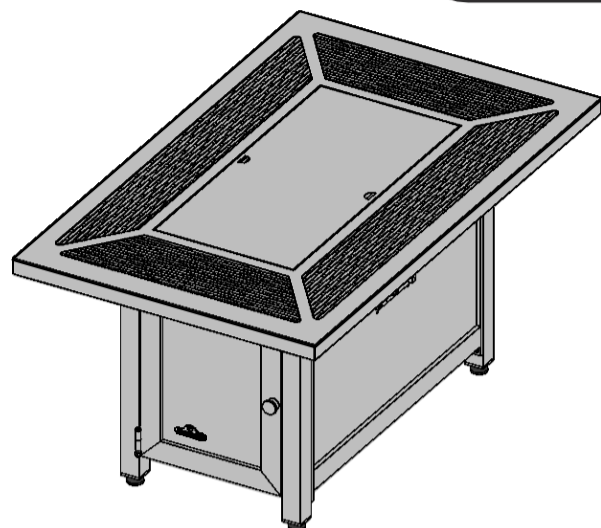
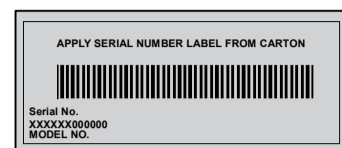


Tento plynový spotrebič musí byť používaný vonku alebo na dobre vetranom mieste, nesmie byť používaný vo vnútri budovy, garáží, tienených veránd, altánoch alebo iných uzavretých priestorov.

SK

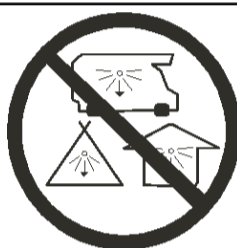


**PATIOFLAME**

**OUTDOOR GAS FIREPIT**

**MADR1 (GPFR40)**

**MADR2 (GPFS40)**



**NEBEZPEČENSTVO!** NEBEZBEČENSTVO S OXIDOM UHOĽNATÝM

Tento prístroj môže produkovať oxid uhoľnatý, ktorý nie je zápachajúci. Použitie v uzavretom priestore vás môže zabiť. Tento prístroj sa nikdy nesmie používať v uzavretom priestore ako je karavan, stan, auto alebo doma.



**NEBEZPEČENSTVO**

**Ked' zapácha plyn:**

- Vypnite prívod plynu do spotrebiča.
- Uhaste plameň.
- Ak zápach pretrváva, držte sa v dostatočnej vzdialenosti od prístroja a ihneď zavolajte dodávateľa prístroja alebo hasičov.



**VAROVANIE!** Iba na vonkajšie použitie.



**VAROVANIE**

Nepoužívajte spotrebič skôr, ako si prečítate inštrukcie v manuáli.

Neodkladajte ani nepoužívajte horľavé látky ako je benzín a podobne. Pokiaľ nie je plynová fľaša pripojená, nesmie byť skladovaná v blízkosti tohto alebo podobného zariadenia. Ak nebudete rešpektovať informácie z tohto návodu, hrozí nebezpečenstvo požiaru a prípadne následného výbuchu, čo spôsobí poškodenie na majetku, zranenie či usmrtenie.

**INSTALATÉR: NENECHAJTE TENTO NÁVOD V BLÍZKOSTI SPOTREBIČA.**

**ZÁKAZNÍK: USCHOVAJTE TENTO NÁVOD PRE BUDÚCE POUŽITIE.**



<http://www.napoleongrily.sk/>



NAPOLEON produkty sú navrhnuté s vynikajúcimi komponentmi, materiály a zostavené vyškolenými remeselníkmi, ktorí sú na svoju prácu hrdí. Každý komponent bol starostlivo skontrolovaný kvalifikovaným technikom ešte pred zabalením a expedíciou, aby sme zaistili, že vy, zákazníci dostanete kvalitný výrobok.

## NAPOLEON PREZIDENTSKÁ LIMITOVANÁ EDÍCIA PRO PLYNOVÝ SPOTREBIČ

NAPOLEON zaručuje, že komponenty v novom produkte budú bez závad na materiáloch od dátumu nákupu v perióde:

Zostava horáku z nerezovej oceli	2 roky
Hliníkový stôl a podstavec z hliníka	3 roky
Všetky ostatné diely	2 roky

Príslušenstvo a bonusové predmety nie sú kryté zárukou

## Podmienky a obmedzenia

NAPOLEON zaručuje, že výrobky sú originálne, za predpokladu, že bol nákup vykonaný prostredníctvom autorizovaného dodávateľa.

Táto továrnska záruka je neprenosná a nesmie byť rozšírená na kohokoľvek z našich predajcov.

Produkt musí byť nainštalovaný autorizovaným servisným technikom alebo dodávateľom. Inštalácia musí byť vykonaná v súlade s inštrukciami a národnými predpismi.

Táto obmedzená záruka sa nevzťahuje na škody spôsobené nesprávnym zaobchádzaním, nedostatočnou údržbou, nepriateľskému prostrediu, nehodám, zmenám, zneužitiu alebo nainštalovaným súčiastkami od nesprávneho dodávateľa.

Táto obmedzená záruka sa ďalej nevzťahuje na poškrabanie, preliačiny, lakované povrchy, koróziu alebo zmenu farby teplom. Nepoužívajte brúsne a chemické čističe na akékoľvek komponenty výrobku.

Ak dôjde k zhoršeniu stavu dielu v dobe záruky, bude poskytnutý náhradný diel.

NAPOLEON nebude zodpovedný za poplatky alebo výdavky za prácu a ostatné spojené s opätovnou inštaláciou produktu.

Bez ohľadu na akékoľvek ustanovenia obsiahnuté v tejto prezidentskej záruke od spoločnosti NAPOLEON, predajca nesmie v žiadnom prípade rozšíriť záruku na akékoľvek náhodné alebo nepriame škody.

Táto záruka definuje povinnosti a zodpovednosť na NAPOLEON produkty a akékoľvek iné záruky, vyjadrené alebo predpokladané ohľadom tohto produktu, vylúčené sú časti príslušenstva NAPOLEON nepovoľuje akejkoľvek tretej strane, aby prevzala jeho mene všetky ostatné záväzky v súvislosti s predajom tohto výrobku.

NAPOLEON nie je zodpovedný za: požiar, dym spôsobený podmienkami prostredia ako je silný vietor alebo nedostatočné vetranie, akékoľvek škody spôsobené počasím (krupobitie.) Nešetrné zaobchádzanie, čistiace prostriedky.

Pri uplatnení záruky je potreba kópia alebo doklad o kúpe, sériové číslo produktu a číslo modelu.

NAPOLEON či jeho zástupca si vyhradzuje právo na kontrolu produktu pred uplatnením Vašej záruky

NAPOLEON nie je zodpovedný za dopravné poplatky, mzdové náklady alebo vývozné clo.



**VAROVANIE!** K vonkajšiemu použitiu.



**VAROVANIE!** Nesprávna inštalácia, nastavenie, úpravy, servis alebo údržba môžu spôsobiť zranenie alebo poškodenie majetku. Prečítajte si pokyny na inštaláciu, prevádzky a údržby dôkladne, ešte pred inštaláciou alebo servisom plynového spotrebiča.

SK

## Bezpečné operačné praktiky

- **ZA PROVOZU JE TENTO PŘÍSTROJ HORKÝ, PŘI DOTEKU MŮŽE ZPŮSOBIT POPÁLENINY.**
- Inštalácia a opravy by mali byť vykonané v autorizovanom servise. Prístroj by mal byť skontrolovaný pred použitím a aspoň raz ročne v autorizovanom servise. V prípade potreby je vyžadované častejšie čistenie. Je nevyhnutné, aby ovládací priestor, horáky a priechody cirkulačného vzduchu boli udržiavané v čistote.
- Nemanipulujte so zariadením skôr, ako si prečítate návod. Nedodržanie prevádzkových pokynov môže spôsobiť aj požiar či zranenia
- Riziko popálenia. Prístroj by mal byť pred servírovaním vypnutý a byť chladný.
- Neinštalujte poškodené, nekompletné alebo alternatívne súčasti.
- **Malé deti by mali byť pod dohľadom, ak sú v blízkosti prístroja. Batoľatá, malé deti a ďalšie sa môžu nechtiac popáliť. Je odporúčaná aj fyzická bariéra, ak by sa jedinci mohli vyskytnúť veľmi blízko zariadenia. Nainštalujte ohrádku, aby sa batoľatá a malé deti nedostali ku kontaktom s horúcim povrchom.**
- Uistite sa, že ste zaviedli primerané bezpečnostné opatrenia pre dojčatá / batoľatá pred horúcimi povrchmi.
- Za žiadnych okolností by sa toto zariadenie nemalo upravovať.
- Udržujte obal mimo dosahu detí a zlikvidujte ho bezpečným spôsobom. Rovnako ako u všetkých plastových vrecúšok, toto nie sú hračky a mali by byť uchovávané mimo dosahu detí.
- Nenechajte spotrebič bez dozoru, pokiaľ je v prevádzke.
- Len na vonkajšie použitie.
- Tento prístroj sa nesmie používať na varenie.
- Tento prístroj nie je určený pre tuhé palivá.
- Nesprávna inštalácia, zmeny, servis alebo údržba sa môžete zraniť alebo si poškodiť majetok. Prečítajte si pokyny na inštaláciu, prevádzku a údržbu tohto zariadenia.
- Tento prístroj sa musí používať iba vonku, nikdy nepoužívajte vo vnútri budovy a iných uzavretých priestorov.
- Fľaše skladujte vonku na dobre vetranom mieste a mimo dosahu detí. Odpojte fľaše a uzavrite zátkou, neukladajte ich do budovy, garáže a ostatných uzavretých oblastí.
- Uskladnenie tohto prístroja je prípustné len v prípade, že je odpojený prívod paliva (zemný plyn v potrubí alebo plynová fľaša) od prístroja
- V prípade, kde je zrejmé, že je hadica opotrebovaná alebo odretá, vymeňte ju ešte pred použitím spotrebiča.
- **Odevy alebo iné horľavé materiály by nemali byť zavesené na spotrebiči alebo umiestnené v jeho blízkosti.**
- **Ochranné kryty alebo iné ochranné zariadenia musia byť pred údržbou odstránené a vymenené pred použitím prístroja.**
- Skontrolujte pripojenie prívodu paliva, príznaky netesnosti (vrátane hadice pre LP modely), pred každým použitím prístroja.
- Hadica tlakového regulátora dodávaná s LP modelom musí byť použitá. Náhradné regulátory tlaku a hadice musia byť uvedené v tomto návode na obsluhu
- Ak sa prístroj nepoužíva, musí byť plynová fľaša odpojená a uskladnená.
- Pre predĺženie životnosti vášho prístroja ho chráňte pred elementmi, keď nie je používaný.

## Všeobecné informácie

Tento plyn prístroj bol testovaný a uvedený do kanadskej a americkej národnej normy, ANSI Z21.97-2014 / CSA 2.41-2014 "Standard pre vonkajšie dekoratívne plynové spotrebiče".

Prístroj by mal byť inštalovaný a obsluhovaný kvalifikovaným inštalatérom.

### Začíname

1. Vyberte všetky diely z krabice. Pomocou zoznamu dielov skontrolujte, že máte všetky diely.

2. Neničte obal, kým produkt neseštržite a skontrolujete, či funguje ako má.

3. Vyberte miesto, kde nie sú v blízkosti horľaviny. Vezmite do úvahy, je potrebné dobrý prístup k zapínaciemu / vypínaciemu ventilu, zariadenie je inštalované a pripojené k prívodu plynu, teda aby ste mohli bezpečne vypnúť horák.

4. **4. Väčšina dielov z nerezovej ocele sú dodávané s ochrannou vrstvou, ktorá musí byť odstránená pred použitím spotrebiča. Niektoré ochranná vrstva bola odstránená už počas výrobného procesu a mohla zanechať zvyšky, ktoré vyzerajú ako škrabance alebo škvrny. Stačí, keď diel dôkladne utrite po smere vlákien.**

5. Prečítajte si a dodržiavajte všetky pokyny v tejto príručke pred inštaláciou alebo servisom spotrebiča.

Ak máte akékoľvek otázky, kontaktujte vášho dodávateľa



**VAROVANIE!** Tento spotrebič je určený pre použitie v horľavom prostredí a musí byť inštalovaný odborne spôsobilou osobou podľa miestnych predpisov.

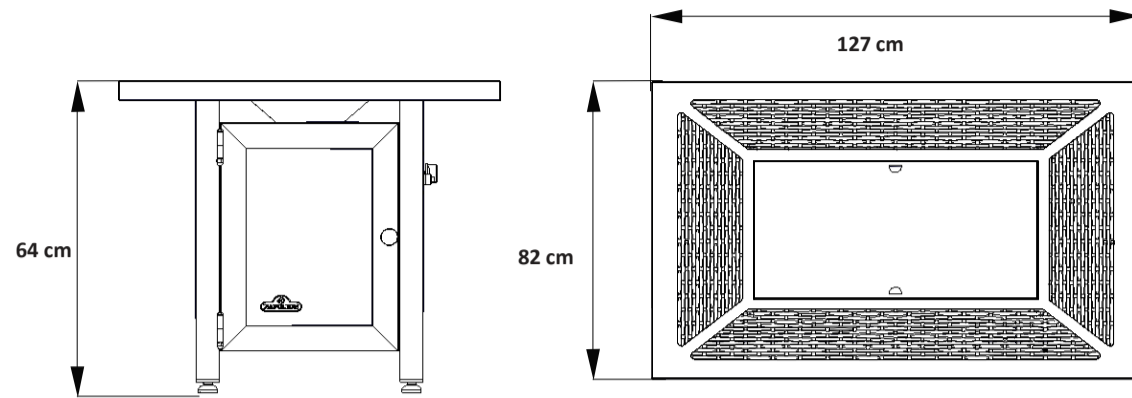
# Špecifikácie

## ROZMERY

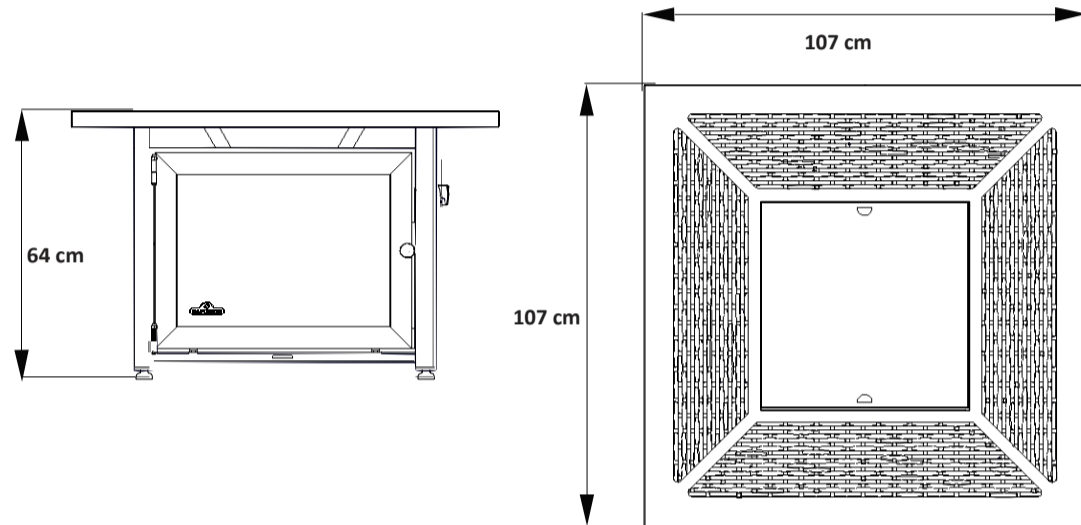
5

SK

### MADR1



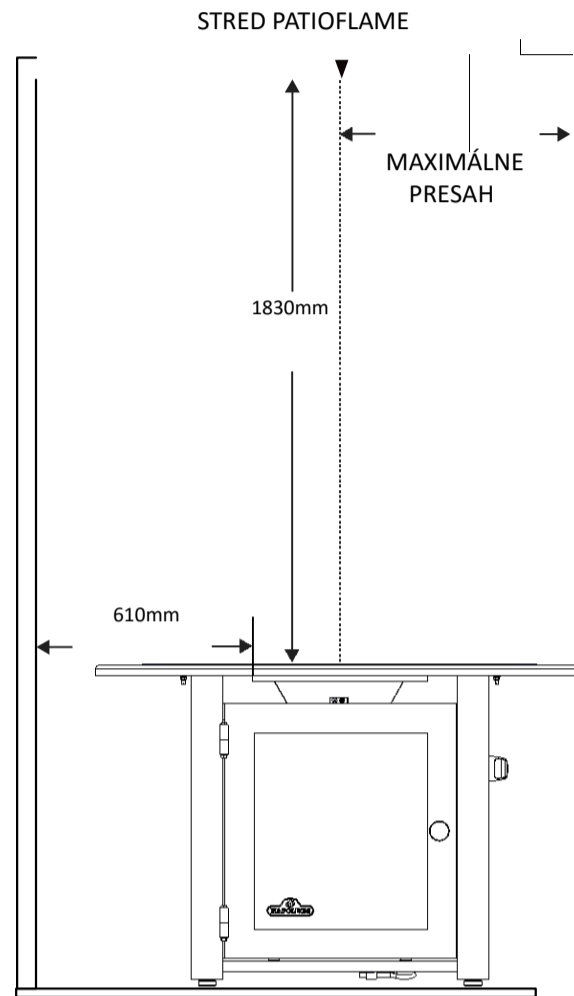
### MADR2



MODEL	PALIVO	MAX. vstup.výkon Btu/H
MADR1 MADR2	Zemný plyn	40, 000
MADR1 MADR2	Propán	40, 000

MIN.VZDÁLENOST OD HOŘLAV.MATERIÁLŮ	
	MM
Bočné steny	610
Horná časť jednotky	1830

	ZEMNÍ PLYN	PROPAN
Maximálny vstupný tlak	7.0" w.c.	11.0" w.c.



Stôl je povolený pre použitie na horľavých podlahách

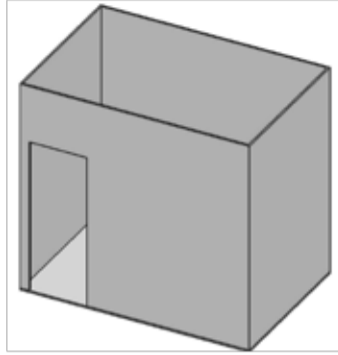
# Umiestnenie

## Umiestnenie vášho vonkajšieho prístroja

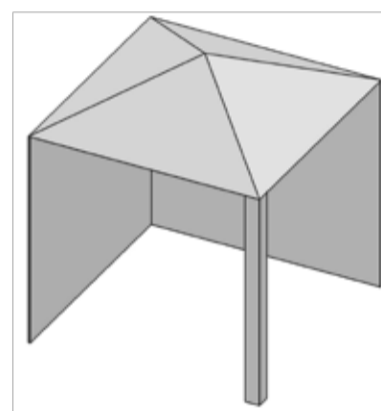
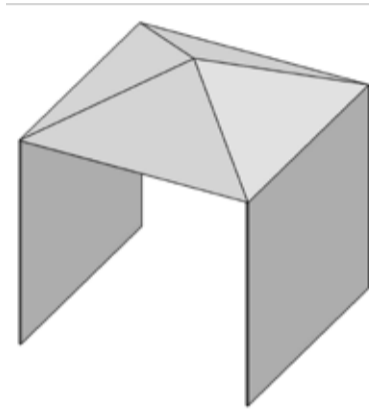
Pri výbere umiestnenia je dôležité, aby prístroj bol dostatočne vzdialený od horľavín. Prístroj je určený na inštaláciu na vonkajšej terase alebo záhrade. Dôrazne odporúčame nainštalovať spotrebič v chránenej oblasti (viď. Pokyny nižšie). Priamy vietor spôsobí nevyspytateľnosť plameňa, to by mohlo viesť k nadmernému karbonovaniu (čiernym sadziam), tento stav nie je bezpečnostný problém, ale vizuálne nežiaduce.

**Poznámka: Pri voľbe umiestnenia, pre vaše zariadenie, dbajte na to, aby v oblasti nebolo nadmerné vlhko alebo tečúca voda.**

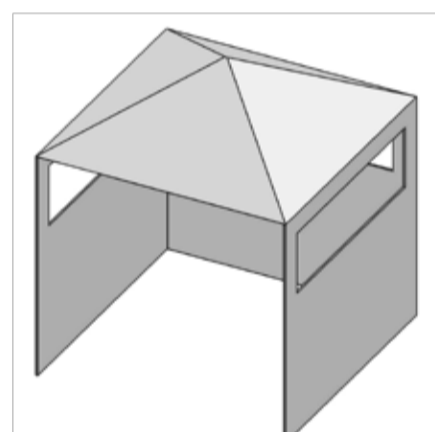
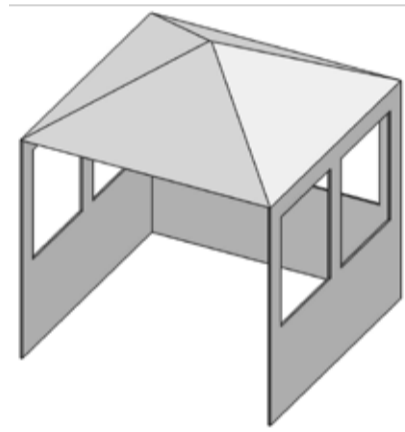
Akékoľvek zastrešenie (prístrešie) pre prístroj, musí spĺňať aspoň jeden z nasledujúcich bodov viď obrázky: 4 steny, ale žiadne zastrešenie



V rámci zastrešenia, kde sú 2 bočné steny.



V rámci čiastočného zastrešenia, kde je strecha a tri bočnice, ale najmenej 30% z vodorovného krytu je otvorené.





## Pripojenie fľaše

**Varovanie!** Ak nie sú tieto informácie presne dodržiavať, môže byť spôsobený úraz alebo smrť.

### Špecifikácie propánové fľaše

Preliačiny alebo hrdzavá fľaša môže byť nebezpečná, mala by byť skontrolovaná dodávateľom. Nikdy nepoužívajte fľašu s poškodeným ventilom.

Do skrinky sa zmestí menšie plynová fľaša (5-7 kg) (nie je súčasťou).

Plynové fľaše musia byť vybavené kantabilným pripojením k zariadeniu. Fľaša propánu musia byť vybavené s uzatváracím ventilom. Náhradné fľašu neskladujte v blízkosti prístroja. Nikdy neplňte valec viac ako z 80%.

Používajte len regulátor tlaku a hadicu dodanú s prístrojom. Náhradné tlakové regulátory a hadice musia byť určené výrobcom



**VAROVANIE!** Nebezpečenstvo vzplanutia hrozí, ak je prírodnej hadice plynu v kontakte so spodnou časťou prístroja.

### Montáž propánové fľaše

Zaistite, aby povrch, na ktorom je fľaša, bol rovný.

**Pripojenie fľaše:** uistite sa, že je hadica regulátora priechodná. Odstráňte viečko alebo zátku z plynovej fľaše, pripojte regulátor 30 mBar, dotiahnite. Vykonajte skúšku tesnosti na všetkých spojoch pred použitím spotrebiča. Táto skúška musí byť vykonaná každý rok a vždy, keď sa fľaša odpája.

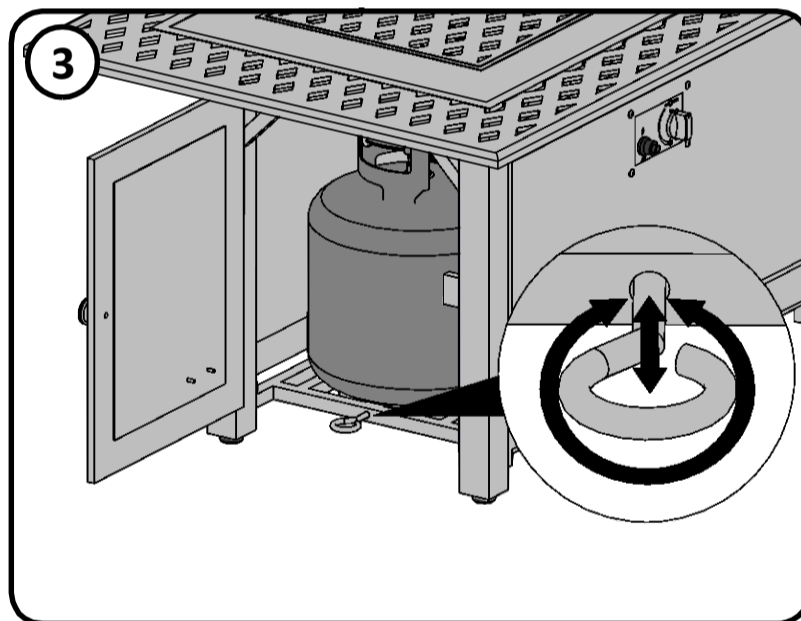
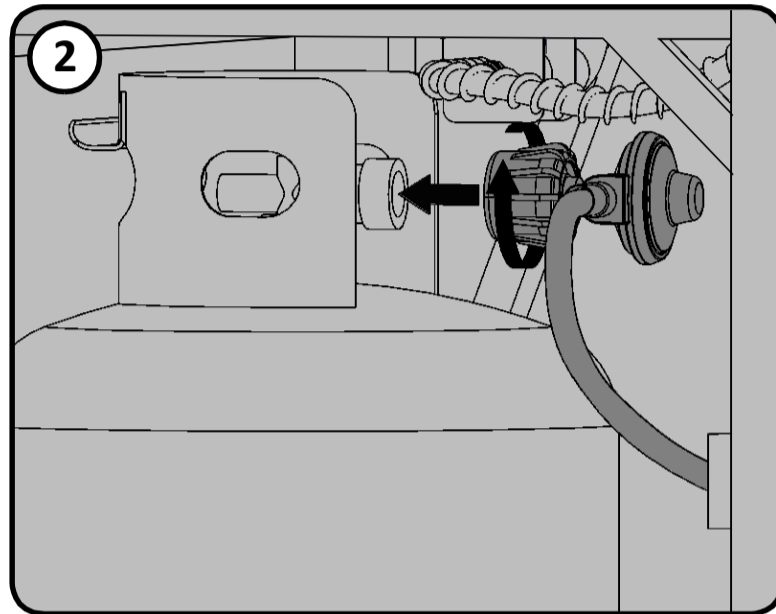
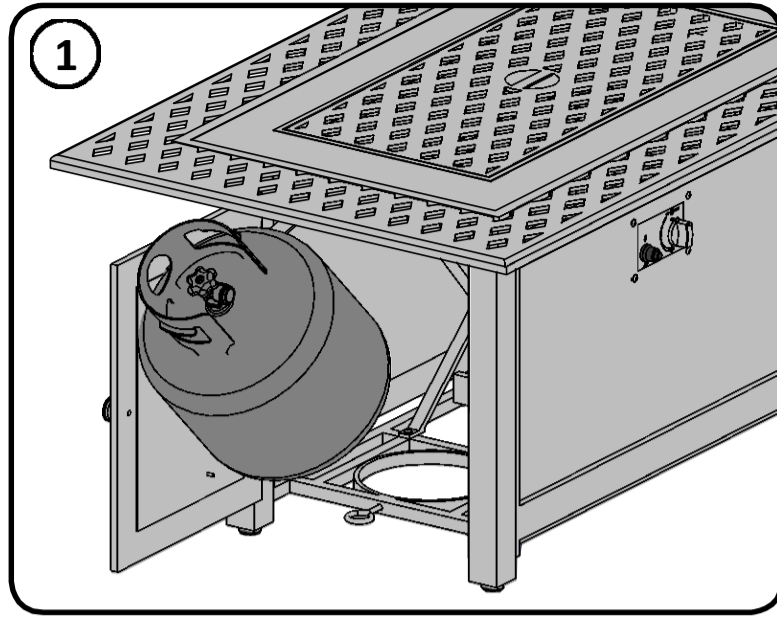
**Ak sa spotrebič pripája priamo k pevnému prívodu plynu, postupujte podľa pokynov pre pripojenie plynu.**



### UPOZORNENIE!

- Skontrolujte, či je ventil fľaše vypnutý. (Otáčajte v smere hodinových ručičiek).
- Skontrolujte ventil vojne, že má správne vonkajšie závit. (Ventil vojne označený: Použite s typom 1)
- Skontrolujte hadicu dodávanú s produktom. Nikdy sa nepokúšajte používať poškodenú alebo upchatou. Vyhľadajte dodávateľa kvôli prípadnej oprave.
- Keď pripájate zostavu regulátora na ventil fľaše, dotiahnite rukou čierny QCC1 v smere hodinových ručičiek na doraz. **NEPOUŽÍVAJTE** kľúče pre dotiahnutie. Použitím kľúča môže dôjsť k poškodeniu rýchleho zatváranie spojovacie matice a teda k vzniku nebezpečnej situácie.
- Nemajte hadicu na miestach, kde o nej môžu ľudia zakopnúť alebo v oblastiach, kde môže hadica podľahnúť rýchlemu opotrebovaniu.
- Úplne otvorte ventil fľaše (smer hodinových ručičiek). Zapnite / vypnite ventil, použite mydlovú vodu pre skontrolovanie tesnosti vo všetkých spojoch, ako bolo uvedené pred prvým zapálením.







### Konverzia na zemný plyn

**VAROVANIE!** Aby sa predišlo možnosti popálenia, konverzie by mala byť vykonaná iba vtedy, keď sa Patio nepoužíva. Uistite sa, že je horák vypnutý. Pred začatím konverzie vypnite prívod paliva pri zdroji a odpojte Patio.



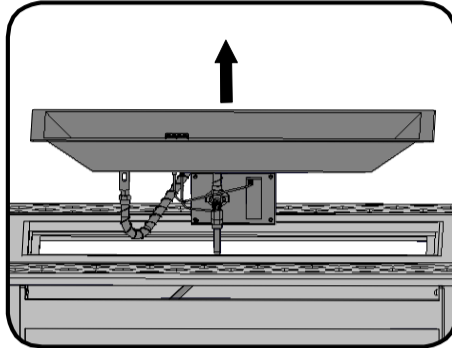
**VAROVANIE!** Sklenené uhlíky môžu mať ostré hrany, noste ochranné okuliare a rukavice.



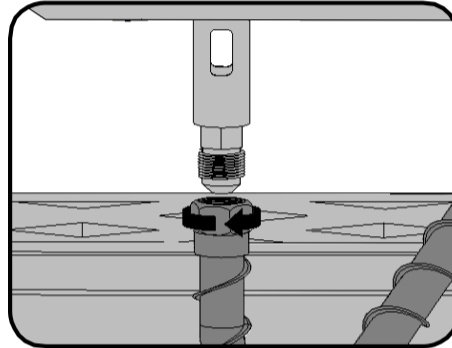
**VAROVANIE!** Táto konverzia musí byť vykonaná licencovaným inštalátorom plynu. Pred uvedením do prevádzky musíte všetky spoje skontrolovať skúškou tesnosti.

Váš patio flame možno ľahko previesť na zemný plyn:

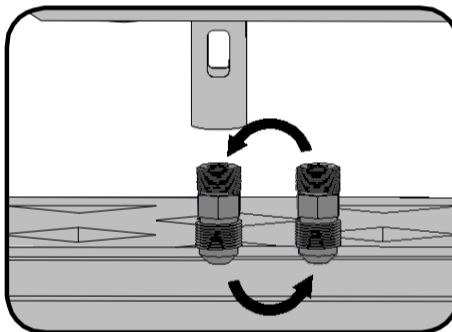
1. Odstráňte sklenené uhlíky z horáka.
2. Vyberte horák zo skrine. Dávajte pozor, aby nedošlo k poškodeniu termočlánkového drôtu.



3. Odpojte z nerezovej ocele ohybný konektor zo vstupného otvoru, použite (2) kľúče.



4. Vyskrutkujte viečko otvoru z vnútra horáka, ako je znázornené.



5. Vymeňte nátrubok k propánu za nátrubok k zemnému plynu.

**Poznámka:** Reguláciu prisávaného vzduchu nie je potrebné upravovať.

6. Znova pripojte konektor na nerezovú dosku a utiahnite skrutky..
7. Dajte horák späť.
8. Vyplňte konverzný štítok vášho patio flame aplikujte na vnútornú stranu prístupových dvierok ovládacieho panela.

**Skúška tesnosti musí byť vykonaná v súlade s pokynmi uvedenými v tejto príručke.**

### **Pripojenie zemného plynu**

Plynový spotrebič je navrhnutý tak, aby pracoval pri vstupnom tlaku 7 palcov vodného stĺpca. Potrubie až k spotrebiču je zodpovednosťou inštaláčného technika. Pripojte prívodný ventil do pevnej rúrky, medené rúrky alebo schváleným ohybným spojovacím elementom, ktorý je v súlade s miestnymi štandardmi. Ak používate plynovú hadicu (nie je súčasťou dodávky) pripojte rozšírený koniec hadice ku konektoru na konci sacieho ventilu. Utiahnuť pomocou dvoch kľúčov. (Nepoužívajte lepiace pásky) Skúška tesnosti všetkých spojov pred použitím spotrebiča je nutná. Potrubia a ventily nie sú súčasťou dodávky. Prívodné plynové potrubie musí byť dimenzované tak, aby dodávali potrebný vstupný výkon podľa štítku, založený na dĺžke potrubia. Uzatvárací ventil musí byť nainštalovaný pred a čo najbližšie k spotrebiču.

**Očistite plynové potrubie od akéhokoľvek zachyteného vzduchu pred prvým použitím jednotky.**



#### **VAROVANIE!**

- Inštalácia by mala byť vykonaná licencovaným inštalatárom plynu, všetky spoje musia prejsť testom tesnosti ešte pred použitím prístroja.
- Zaistite, aby všetky hadicové spoje boli utiahnuté pomocou dvoch kľúčov. Nepoužívajte teflónovú pásku.
- Uistite sa, že sa hadica nedotýkala horúceho povrchu, mohla by sa roztaviť a spôsobiť požiar.
- Nemajte hadicu na miestach, kde o nej môžu ľudia zakopnúť alebo v oblastiach, kde môže hadica podľahnúť rýchlemu opotrebovaniu.
- Urobte skúšku tesnosti, pomocou mydlového roztoku v súlade s pokynmi (viď. Manuál)

## Dokončenie

### Inštalácia sklenených častí



**VAROVANIE!** Nepoužívajte Patio flame bez sklenených častí, ktoré majú byť na svojom mieste.

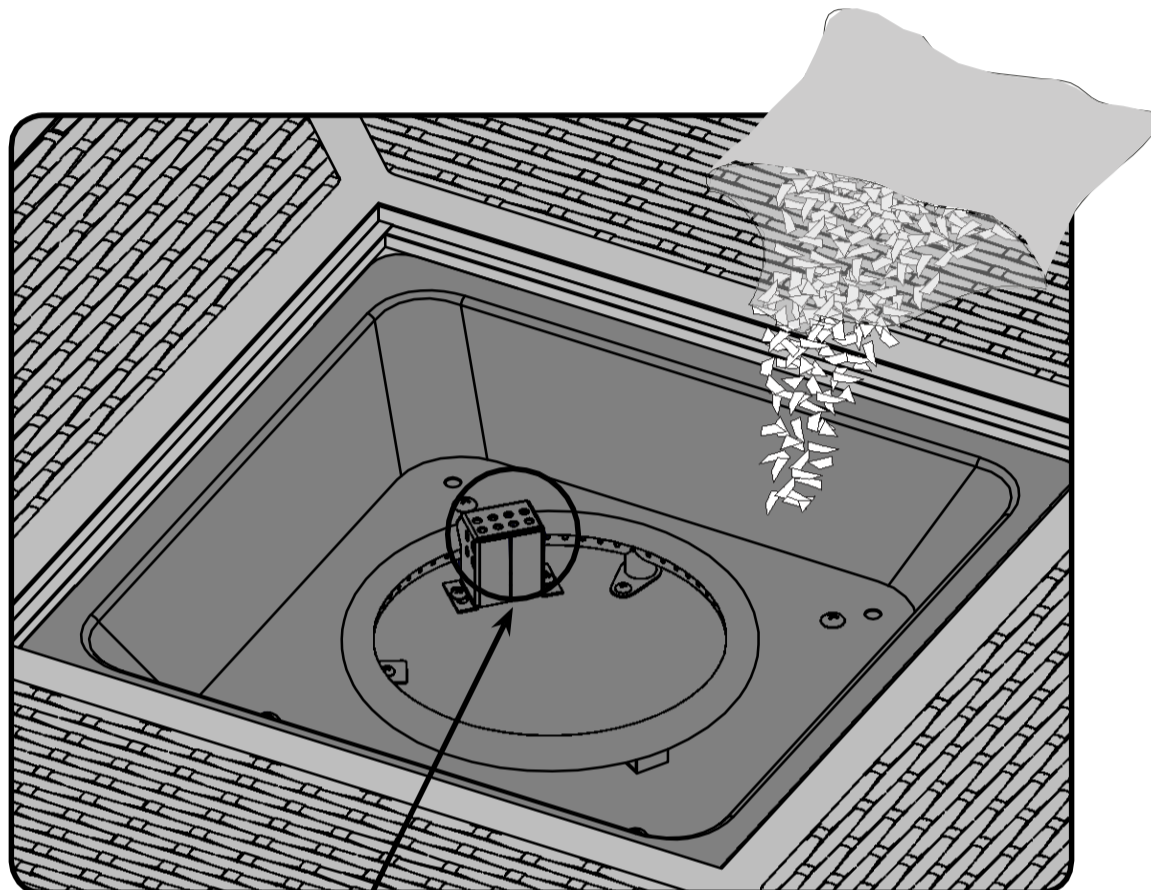


**VAROVANIE!** Sklenené časti môžu mať ostré hrany. Pri manipulácii používajte ochranné rukavice a okuliare. Nemeňte alebo nenahradzujte sklenené časti.



**VAROVANIE!** Sklenené časti môžu mať na sebe zvyšky oleja, ktorý je potrebné odstrániť pred inštaláciou. Vyčistite sklo jemným prípravkom na riad a pred inštaláciou dôkladne osušte.

1. Opatrne vysypať časti do zásobníka prístroja, ako je znázornené.
2. Rozložte sklenené časti na zásobník a horáky. Distribúcia číreho skla na horáku ovplyvní výšku plameňa.
3. Sklenené časti, musí pokrývať celú plochu, sklo by nemalo byť umiestnené na časti zapalovacieho horáka, ako je znázornené nižšie.



**ZAISTITE, ABY NEBRÁNILY PORTOV SKLOM NA ZAPAĽOVANIE HORÁKOV, TO MOŽETE PROBLÉM SO ZAPAĽOVANÍM.**

## Pokyny na skúšku tesnosti



**VAROVANIE!** Skúška tesnosti sa vykonáva raz za rok, alebo keď sa nahrádza súčasť systému.



**VAROVANIE!** Nikdy nepoužívajte otvorený plameň na kontrolu úniku plynu. Buďte si istí, že nie je v blízkosti žiadny otvorený plameň alebo iskry. Iskry alebo plameň môžu mať za následok vznik požiaru alebo výbuch teda aj škody na majetku, zranenia alebo smrť.



**Test úniku:** musí byť vykonaný pred prvým použitím, ročne a pri akejkoľvek výmene plynnej zložky. Nefajčite pri vykonávaní tohto testu a odstráňte všetky možné zdroje vznietenia. Viď. Testovacie diagram. Vypnite všetky horáky. A zapnite plynový ventil.



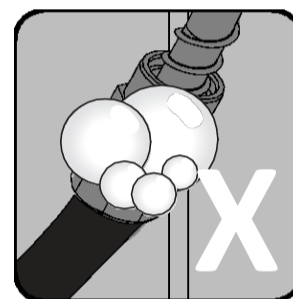
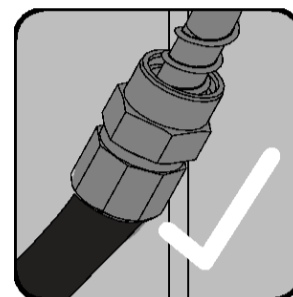
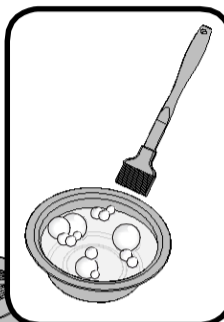
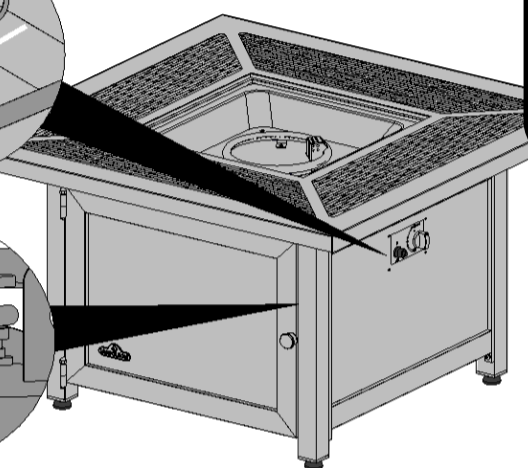
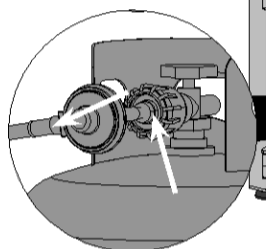
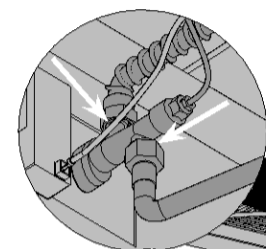
Zmes mydla a vody aplikujte kefou na všetky spojených pripojenie regulátora, hadicu, potrubia a ventily.



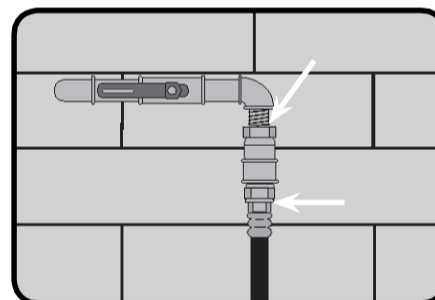
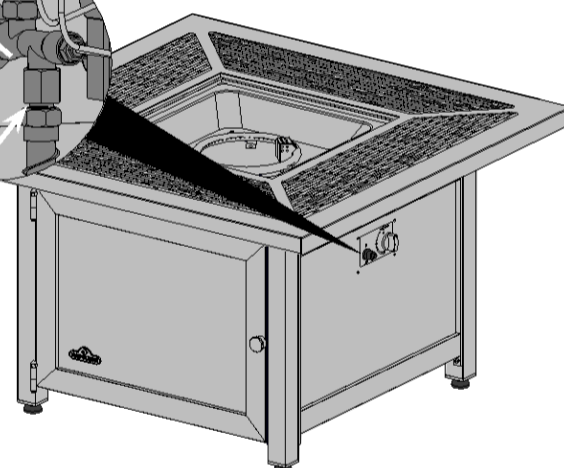
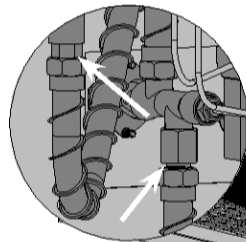
Bublíny budú značiť únik plynu. Buď utiahnite uvoľnené spoje, alebo časti nahradte podľa odporúčania vášho dodávateľa.

V prípade, že únik nie je možné zastaviť, **okamžite vypnite prívod plynu**, odpojte ho a nechajte skontrolovať gril Vaším predajcom. Prístroj nepoužívajte, kým nebude opravený.

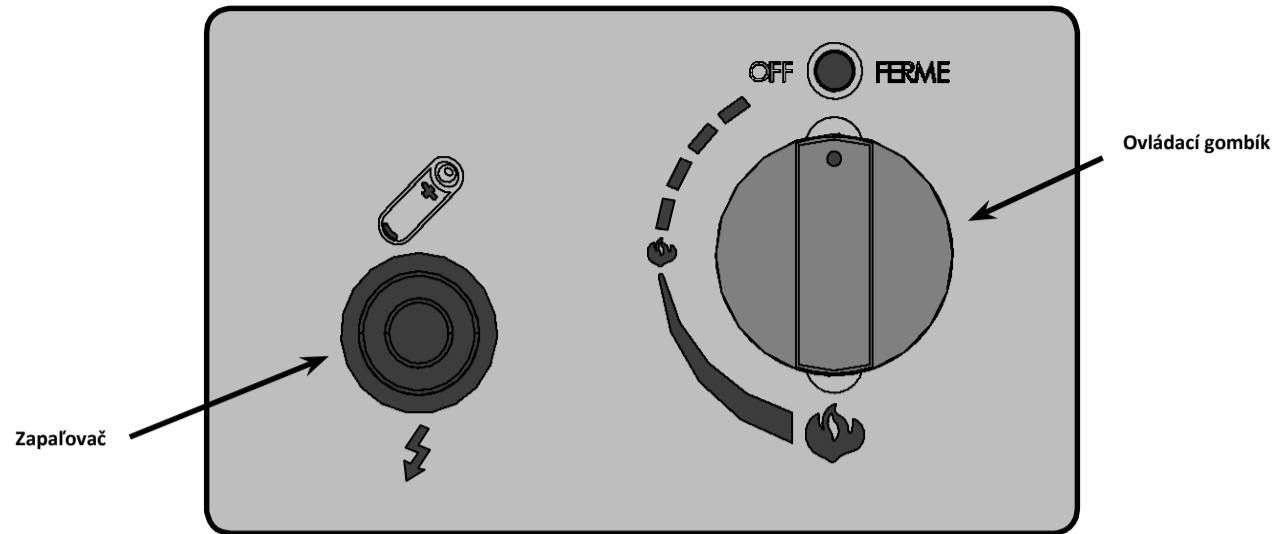
NEPOUŽÍVAJTE OTVORENÝ OHEŇ.



NEPOUŽÍVAJTE OTVORENÝ OHEŇ.



## Inštrukcie zapálenie



**VAROVANIE!** Pri zapáľovaní sa držte ďalej od horáka.

**VAROVANIE!** Uistite sa, že je ovládací gombík vypnutý. Pomaly otvorte plynový ventil.

1. Stlačte a podržte tlačidlo elektronického zapaľovača (⚡).
2. Otočte gombík naplno, stlačte a podržte. Keď sa horák nezapáli, uvoľnite tlačidlo zapaľovača.
3. Ďalej stlačte ovládací gombík horáka po dobu 30 sekúnd a potom uvoľnite. Ak plameň zhasne, zopakujte postup.
4. Upravte plameň na požadovanú výšku gombíkom horáka.
5. Ak sa horák nezapáli, skúste zapáliť horák s pomocou zápalky alebo dlhým zapaľovačom a pokračujte od kroku 2.
6. Pre vypnutie horáka, otočte gombík v smere hodinových ručičiek do polohy "off". Vypnite plyn pri zdroji (ventil fľaše).



**VAROVANIE!** Ak sa horák počas 10 sekúnd nezapáli, vypnite ventilom plyn, počkajte 5 minút (plyn sa rozptýli) a opakujte postup

## Prevádzka Patio Flame



**VAROVANIE!** Nepoužívajte tento prístroj pre iné než určené použitie. Nepoužívajte ho k príprave jedla.



**VAROVANIE!** Musíte mať ľahký prístup k ovládaniu ventilu prívodu plynu. Zariadenie je nainštalované a pripojené k prívodu plynu, vy musíte po ukončení prevádzky prívod úplne vypnúť.

**Počiatočná zapálenia:** Prvýkrát prístroj vydáva mierny zápach. Je to bežný dočasný stav spôsobený "vypálením" vnútorných náterových hmôt a mazív používaných vo výrobnom procese. Znovu k tomuto úkazu nedôjde.



### VAROVANIE!

- Deti aj dospievajúci by mali byť upozornení na nebezpečenstvo vysokých povrchových teplôt, mali by zostať v dostatočnej vzdialenosti od spotrebiča, aby nedošlo k popáleniu.
- Deti by mali byť pod dozorom, ak sú v blízkosti spotrebiča.
- Odevy alebo iné horľavé materiály by nemali byť zavesené na spotrebiči alebo umiestnené v jeho blízkosti. Priestor nad spotrebičom môže byť veľmi horúci. Treba sa vyhnúť priamemu kontaktu s horúcimi plochami spotrebiča, aby sa zabránilo popáleniu alebo zapálenia oblečenia.
- Ochranné kryty alebo ochranné zariadenia musia byť odobraté zo spotrebiča pred jeho uvedením do prevádzky.
- Inštalácia a opravy by mal vykonávať iba licencovaný technik
- Prístroj by mal byť skontrolovaný pred každým použitím a aspoň raz ročne. Môže byť vyžadované častejšie čistenie.



### VAROVANIE!

- Nikdy nepoužívajte prístroj, keď prší
- Keď prší, vypnite spotrebič
- Nikdy neaplikujte akúkoľvek kvapalinu na sklo / sklenené časti, keď je zariadenie v prevádzke.
- Sklo / sklenené časti sú počas prevádzky extrémne horúce, nepokúšajte sa dotýkať.
- Vždy sa uistite, že je spotrebič na rovnom povrchu.
- Nikdy nepoužívajte spotrebič v prípade, že je horák poškodený. Skontrolujte horák pred každým použitím. Uistite sa, že nie je horák zakrytý lístím, trávou či inými vecami. Ak je horák poškodený, musí byť vymenený pred použitím prístroja, náhradným horákom podľa odporúčania dodávateľa.
- Pred každým použitím, skontrolujte hadicu. Ak vidíte, že je hadica viac opotrebovaná alebo predratu, vymeňte ju. Náhradné hadicu určí váš dodávateľ.

**POZNÁMKA!** Prístroj bol navrhnutý s niekoľkými bezpečnostnými prvkami, medzi ne patrí aj poistný ventil. Ak plameň horáka zhasne, prístroj sa automaticky vypne.



**VAROVANIE!** Akákoľvek úprava môže ohroziť bezpečnosť spotrebiča.

- Neobchádzajte bezpečnostné termočlánok.
- Nepoužívajte prístroj, ak bola nejaká časť pod vodou. Okamžite zavolajte technika, aby skontroloval zariadenia a prípadne nahradil akúkoľvek časť systému, ktorá bola pod vodou.

## Údržba / Inštrukcie na čistenie



**VAROVANIE!** Sklenené časti môžu mať ostré hrany, pri manipulácii noste ochranné okuliare a rukavice. Nemeňte sklo alebo sklenené časti dodané s týmto prístrojom. Ak je potrebné vymeniť sklo alebo sklenené časti, popýtajte u vášho dodávateľa.



**VAROVANIE!** Aby sa zabránilo možnosti popálenia, mala by byť vykonávaná údržba iba vtedy, keď je zariadenie chladné. Zabráňte tým kontaktu s horúcimi plochami, takže aj možnému popáleniu. Uistite sa, že je horák vypnutý a spotrebič odpojte od zdroja plynu. Vyčistite prístroj v oblasti, kde čistiace roztoky nepoškodí trávnik, palubovky či iné miesta. Nepoužívajte horľavé, korozívne alebo abrazívne čistiace prostriedky.



**Poznámka:** Nerezová oceľ má tendenciu oxidovať alebo k vzniku škvrn v prítomnosti chloridov a sulfidov, najmä v pobrežných oblastiach a iných drsných podmienkach, ako je teplé, vlhké prostredie v okolí bazénov a víriviek. Tieto škvrny môžu byť vnímané ako hrdza, ale idú ľahko odstrániť a je možné im zabrániť. Pre prevenciu škvrn a ich odstránenie umyte všetky oceľové a chrómové povrchy každé 3-4 týždne, alebo ako často je potrebné. Použite mydlovú vodu alebo prostriedok na nerezovú oceľ.

**Ovládací panel:** Text na ovládacom paneli je vytlačený priamo na nerezovú oceľ a pri správnej údržbe zostane tmavý a čitateľný. Na čistenie panela používajte len teplú mydlovú vodu alebo čistič nerezovej ocele (k dispozícii u vášho dodávateľa). Nikdy nepoužívajte abrazívne prostriedky na nerezové povrchy, najmä na potlačenu časť, text by sa postupne zotrel.



**VAROVANIE!** Hadica: Skontrolujte, či nemá odreniny, rezné rany, trhliny alebo či nie je pretavená. Ak ste našli niektorú z týchto spomínaných vecí, nepoužívajte spotrebič a časť ihneď nahradte podľa odporúčania vášho dodávateľa.

**Čistenie vnútri prístroja:** Pri umývaní spotrebiča, sa uistite, že priestor okolo horáka a hlavného príslušenstva je suchý.



**VAROVANIE!** Ak je ovládacie zariadenie plynu vystavené pôsobeniu vody v žiadnom prípade nepoužívajte spotrebič a vymeňte ovládanie plynu.

**Horák:** Horák je vyrobený z nerezovej ocele, ale pri extrémnych teplotách a v agresívnom prostredí môže nastať povrchová korózia. Možno ju odstrániť drôtenou kefou. Skontrolujte aspoň raz ročne horák kvôli vzniknutým trhlinkám, hmyzích hniezd, nadmernou koróziou či akémukoľvek inému poškodeniu. Ak je horák poškodený, musí byť nahradený ešte pred použitím. (Poptejte sa u svojho dodávateľa).



**POZOR!** Dajte si pozor na pavúky..

Pavúky a hmyz priťahuje vôňa plynu. Horák je vybavený vzduchovou klapkou proti hmyzu, čím sa znižuje pravdepodobnosť, že sa hmyz zabýva vo vašom horáku, ale tým problém nie je úplne odstránený. Hniezdo alebo pavučina môžu spôsobiť, že bude horák horieť mäkkým žltým alebo oranžovým plameňom alebo rovno spôsobí požiar na reguláciu prisávaného vzduchu. Ďalšie varovné príznaky, ktoré môžete zaznamenať:

- Silná alebo nezvyčajná vôňa z prístroja.
- Pokračujú ťažkosti so zapálením horáka alebo oneskorené zapálenia.
- Plameň sa objaví buď veľký, alebo moc malý.
- Plameň horí len z časti horáka.
- Nadmerné sadze pri horení sklenených častí.

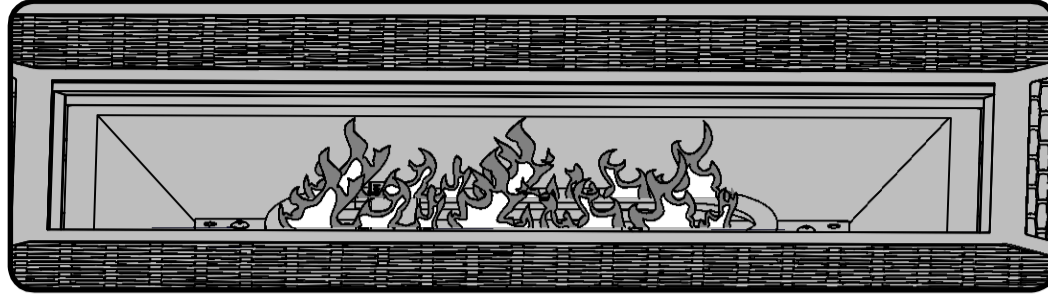
Ak chcete vyčistiť vnútro horáka, musíte ho odstrániť zo spotrebiča: Odstráňte sklenené časti a posúďte horák, ak je špinavý vyčistite ho rak drôtenou kefou.

**Čistenie:** Na čistenie horáka použite kefu na horáky. Vytrepťte voľné zvyšky z horáka s pomocou prívodu plynu. Skontrolujte vstupy horáku a ventil pred blokadami. Vstupy horáku sa môžu postupom času upchať špinou alebo koróziou; K vyčisteniu používajte otvorené kancelárske sponky. Vstupy horáku sa ľahšie čistia, keď horák zložíte z prístroja, ale horák môže byť tiež nainštalovaný.

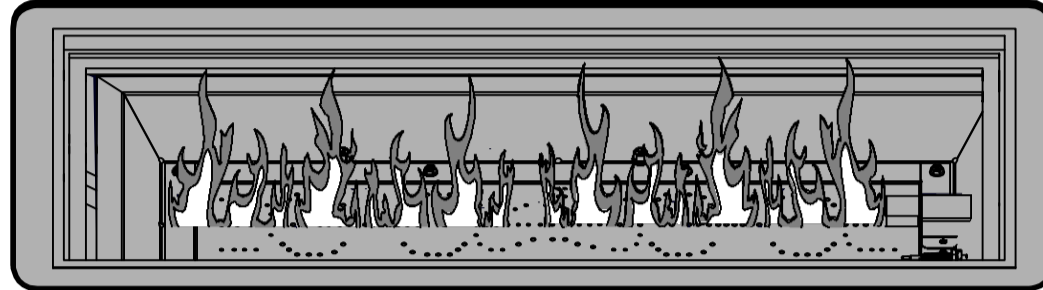


**Opätovná inštalácia:** Opačným spôsobom preinštalujte horák. Skontrolujte, či je ventil vsadený v horáku. Vymeňte sklenené uhlíky. Ak je spotrebič opäť v prevádzke, skontrolujte plameň ohňa podľa nasledujúcich obrázkov.

**NORMAL**



**ABNORMAL**



**Čistenie vonkajšieho povrchu spotrebiča:** Nepoužívajte abrazívne čistiace prostriedky ani drôtenku na lakovaných alebo nerezových časti. V opačnom prípade poškriabete povrch. Vonkajší povrch by sa mal čistiť mydlovou vodou. Na čistenie nerezových povrchov, použite čistič ner. Povrchov alebo non-abrazívne čistič. Vždy utrite v smere vlákien. V priebehu času sa nerezová oceľ zafarbí pri zahriatí, zvyčajne zlatisto hnedo. Toto zafarbenie je normálne a nemá vplyv na výkon prístroja



**VAROVANIE!** V okolí zariadenia sa nesmú nachádzať horľavé materiály, (benzín a ďalšie látky). Nezakrývajte ventiláciu vzduchu. Udržujte vetracie otvory čisté.

## Riešenie problémov

Problém	Možné príčiny	Riešenie
Nízka teplota / nízky plameň, keď sa ventil otočí naplno.	Pre propán nesprávny postup zapálenia.  Pre zemný plyn- nedostatočne veľký prietok.	Uistite sa, že vykonávate správny postup. Ventil musí byť v polohe "vypnuté" pokiaľ je ventil plynu zapnutý. Pomaly otvárajte ventil na vyrovnanie tlaku. Pozri pokyny k zapáleniu.  Potrubie musí byť roztriedené podľa inštaláčného kódu.
Horáky horí žltým plameňom, sprevádza zápach plynu.	Možné sú pavučiny alebo iná nečistota.	Dôkladne vyčistite venturiho trubicu horáka. Pozri pokyny pre údržbu.
Horák sa nezapáli len pri zapnutom zapalovaní, ale sa zápalkou.	Vybitá batéria / alebo zlá inštalácia.  Voľné elektródy alebo spínač drôtov.  Nesprávna medzera u elektródy	Nahradte batériu.  Skontrolujte, či je elektródový drôt pevne nasunutý v termináli na zadnej strane zapalovača. Skontrolujte, či sú drôty pevne nasunuté do modulu spínača zapalovania (ak je vo výbave).  Medzera sa môže vyriešiť nastavením / ohnutím dovnútra alebo von. Kým sa nedosiahne iskry.
Horák neudrží oheň, keď sa uvoľní ovládací gombík	Gombík nedržíte dost' dlho  Príliš veterno.  Špinavý termočlánok alebo špinavé pripojenie termočlánku.  Špinavý termočlánok alebo špinavé pripojenie termočlánku.  Chybný termočlánok alebo ventil.	Termočlánok sa musí zahrát- držte gombík 30s po zapálení, potom uvoľnite.  Jednotka sa vypne, ak je vietor silnejší ako 16km / h, Nájdiť iný priestor pre prevádzku, alebo ho použite za miernejšieho vetra.  Uistite sa, že sa nenachádza žiadne sklo alebo iné prekážky v oblasti zapalovania a malý otvor pod termočlánkom je taktiež voľný.  Očistite termočlánok a spoj medzi ventilom a termočlánkom. Uistite sa, že je pripojenie správne.  Nahradte termočlánok / alebo ventil.
Regulátor hučí	Normálny jav v horúch dňoch.	Nie je to porucha. Je to spôsobené vnútorné vibrácií regulátora, ovplyvňuje výkon alebo bezpečnosť. Hučiacie regulátory sa nenahradzajú.
Výkon horáka na "plno" je príliš nízky. Je to spojené aj s hlukom a blikajúcim modrým plameňom na povrchu horáku.	Nedostatok plynu.  Prívodnej hadice má trhlinu  Špinavý alebo upchatý otvor.  Pavučiny alebo iné blokády vo venturiho trubici. Regulátor propánu je nastavený na nízky prietok.	Skontrolujte hladinu plynu vo fľaši.  Umiestnite hadicu podľa potreby.  Vyčistite horák.  Vyčistite venturiho trubicu.  Uistite sa, že dodržiavate pokyny pre zapálenie. Všetky ventily musia byť vypnuté, pokiaľ je ventil plynu zapnutý. Otvorte pomaly ventil plynu, aby sa tlak vyrovnal- viď pokyny zapálenia.

**UCHOVAJTE SVOJ POKLADNÍ DOKLAD O KÚPE, ABY STE MOHLI POTVRDIŤ SVOJU ZÁRUKU**

SK

## Objednávání náhradných dielov

### Informácie o záruke

MODEL: \_\_\_\_\_

DATUM NÁKUPU: \_\_\_\_\_

VÝROBNÍ ČÍSLO: \_\_\_\_\_

### **(Záznam informácií nájdete tu pre prehľadnosť)**

Než sa obrátite na vášho predajcu, pozrite sa na webové stránky Napoleon Grills, kde nájdete rozsiahlejšie pokyny pre čistenie, údržbu, odstraňovanie a náhradné diely - <http://www.napoleongrilly.sk>. Obráťte sa na vášho predajcu vo veci náhradných dielov a záručných reklamácií. Pre spracovanie Vašej žiadosti budeme potrebovať nasledujúce informácie:

1. Model a sériové číslo prístroja
2. Katalógové číslo a podpis
3. Stručný opis problému ("rozbitý" nie je dostatočné)
4. Doklad o kúpe (kópia faktúry)

V niektorých prípadoch reklamácie môže zástupca Napoleonovi požiadať o vrátenie reklamovaného dielu do továrne na kontrolu pred poskytnutím náhradných dielov.

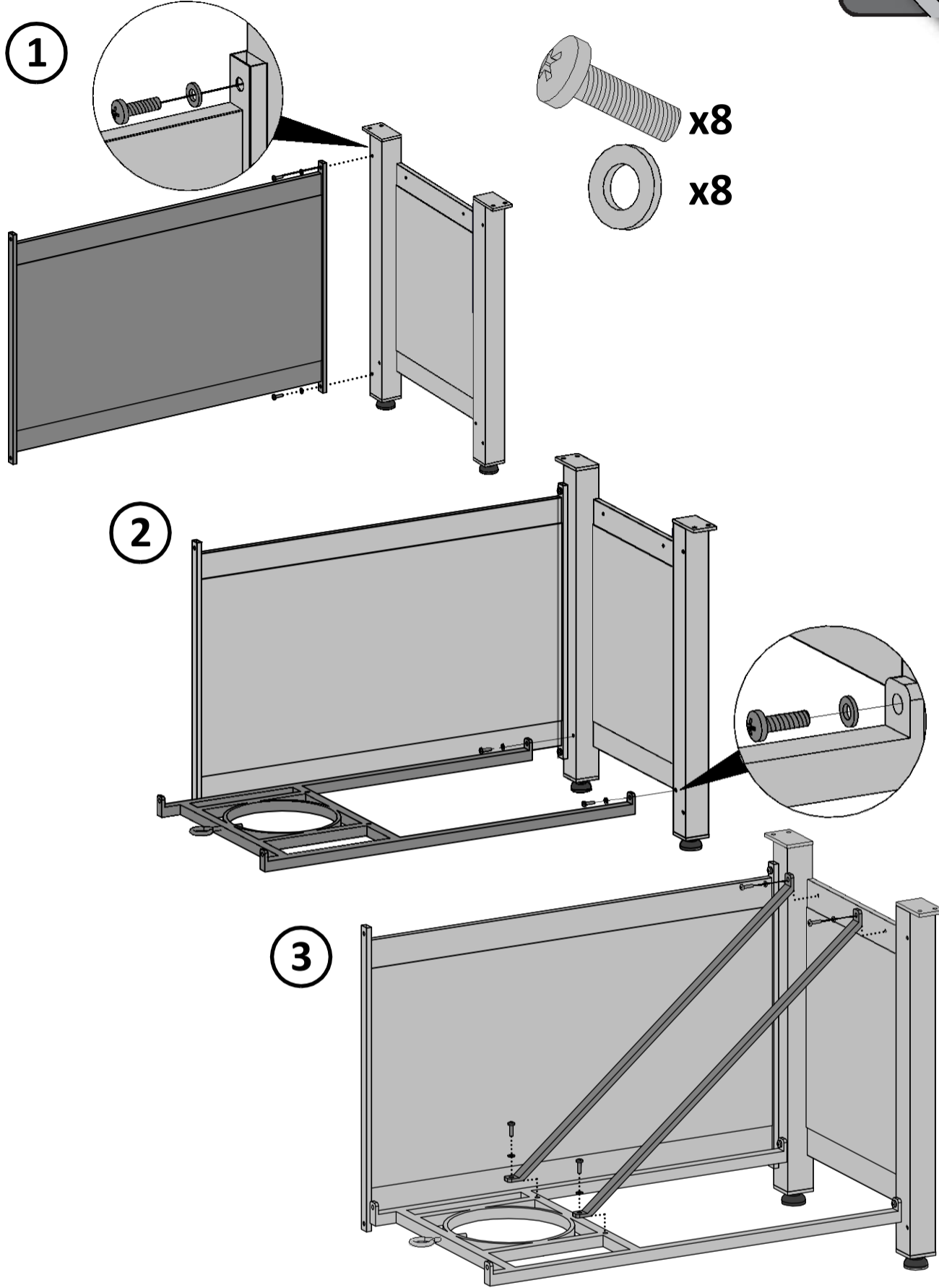
1. Model a sériové číslo prístroja
2. Stručný popis problému ("zlomený" nie je dostatočné)
3. Doklad o nákupe (kópia)
4. Návrat autorizačného čísla- poskytovaná starostlivosť pracovníkom

Pred zkontaktovaním zákazníckeho centra vezmite na vedomie, že sa záruka nevzťahuje na:

- Náklady na dopravu či vývozného cla
- Mzdové náklady za opravu.
- Náklady za zavolanie k diagnostike problému
- Zmena farby na nerezovej ocele
- Zlyhanie častí kvôli nedostatku údržby alebo čistenie s nevhodnými prostriedkami (čistič rúry alebo iné chemikálie.)

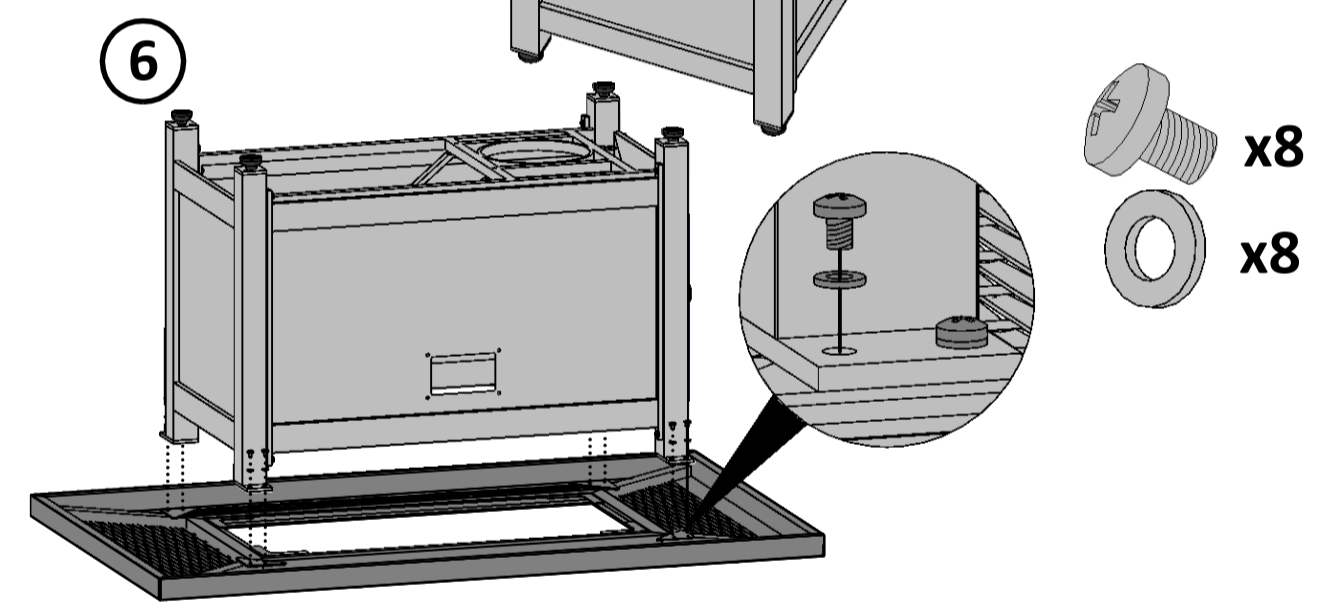
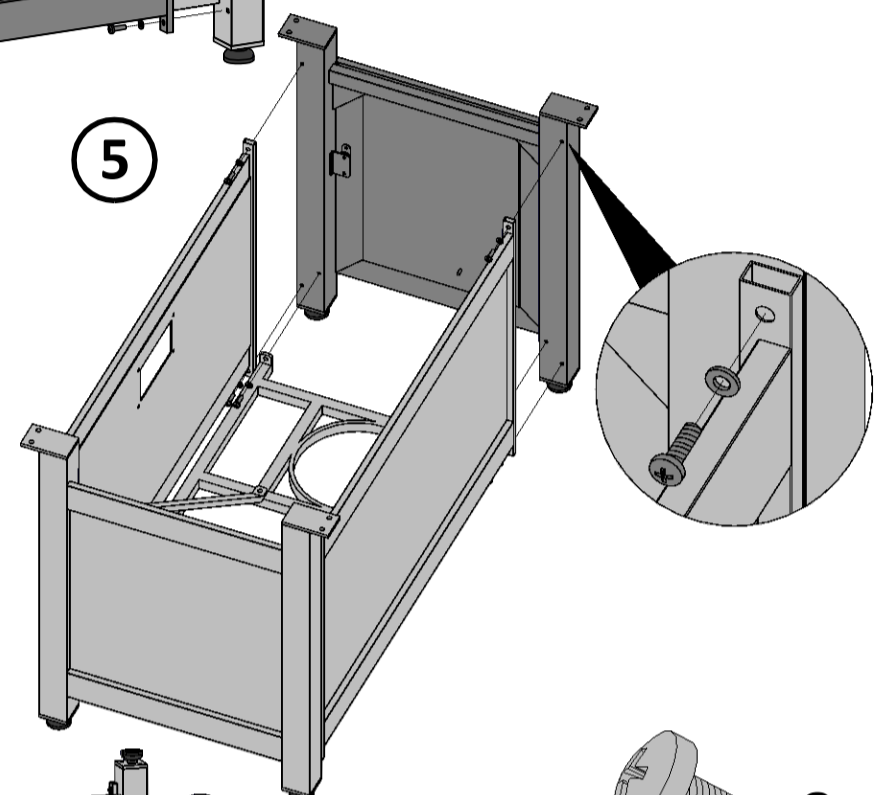
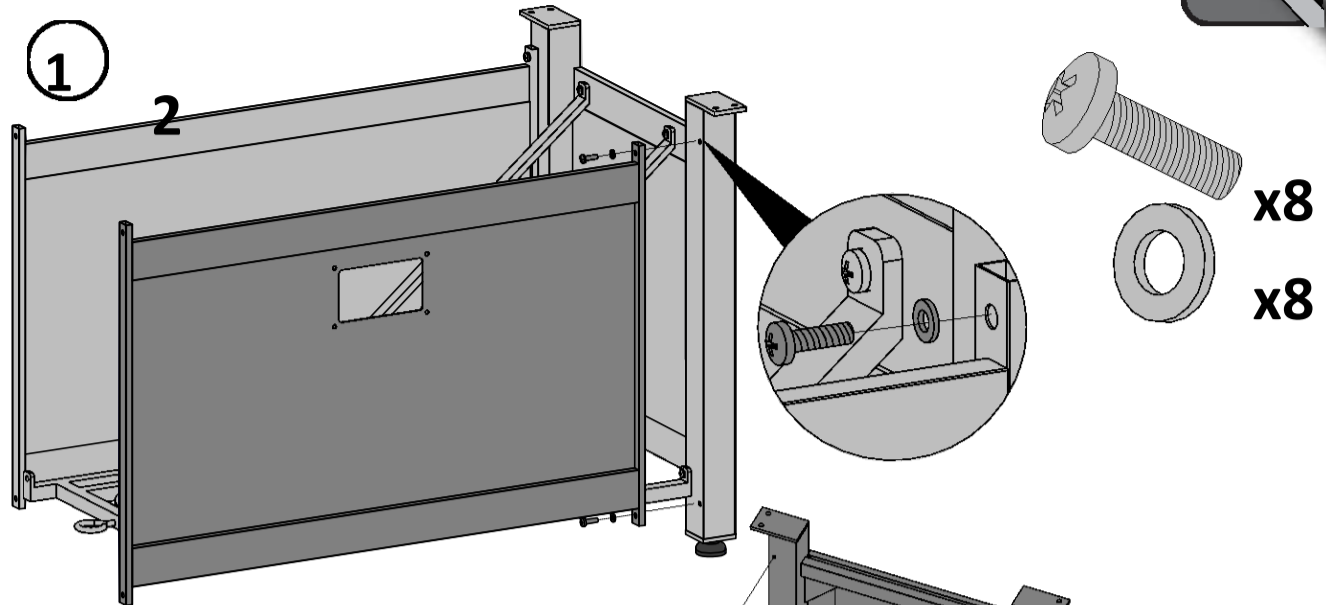
# MADR1

SK



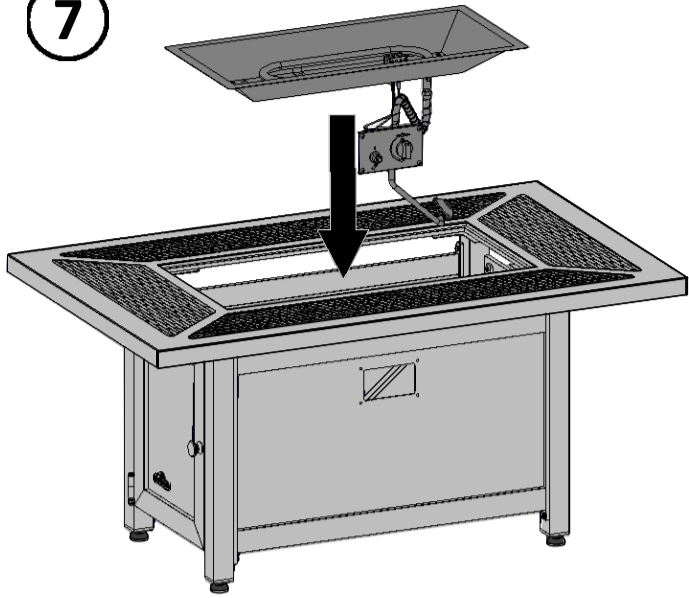


SK





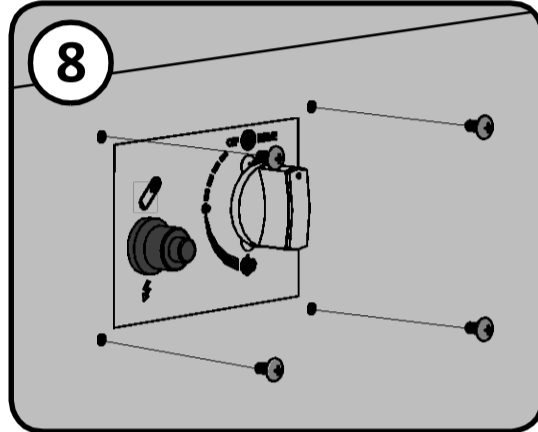
7



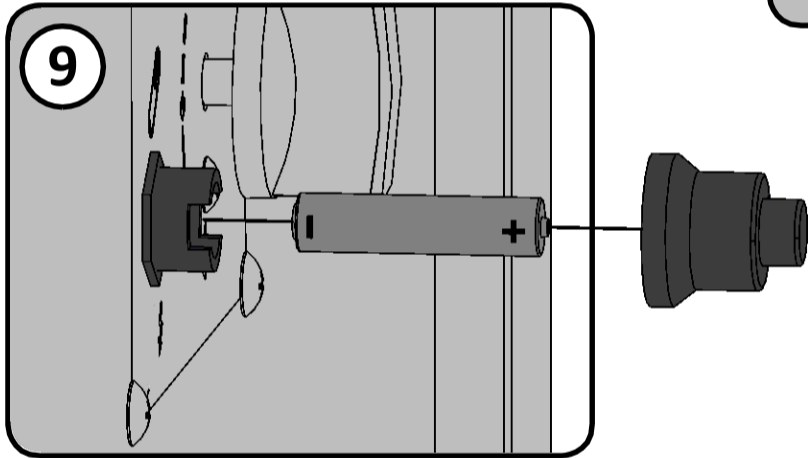
 **x4**

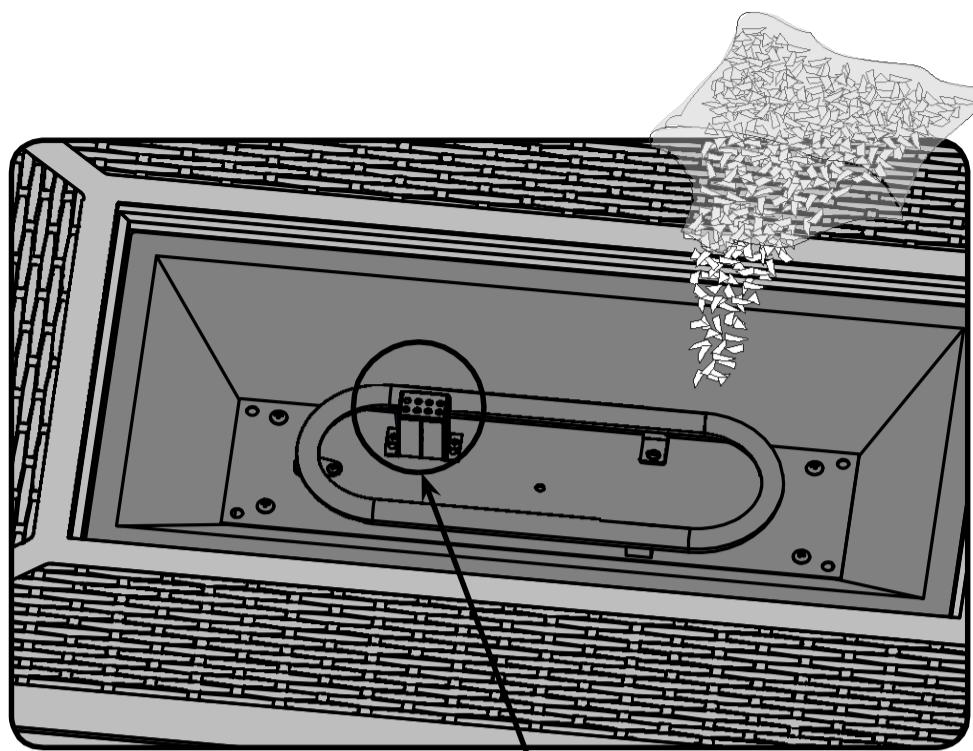
N570-0094 (M5 x 10mm)

8



9

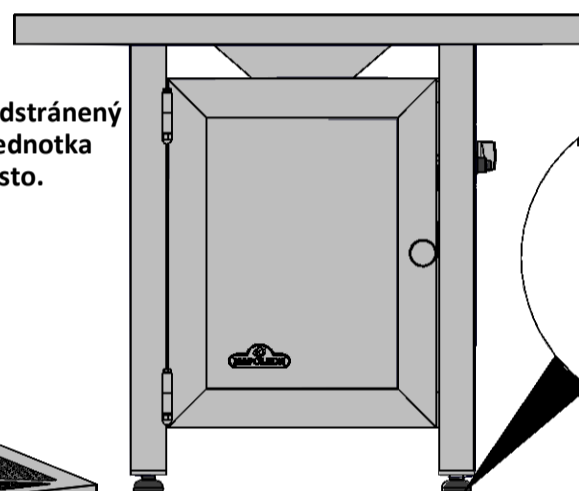
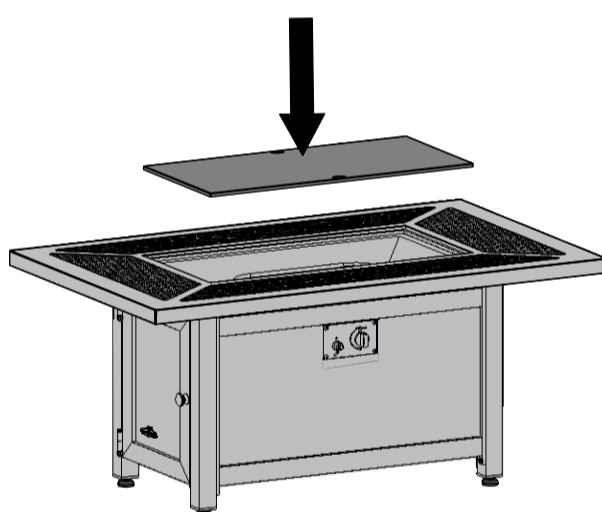




ZABEZPEČIA, ABY NEDOŠLO K TOMU, ŽE SKLÍČKA BUDÚ BLOKOVANÉ AKÝKOL'VEK ČASŤ PORTU NA ZAPALOVANIE ČASTI HORÁKA, BUDETE MAŤ ŤAŽKOSTI PRI ZAPÁLENÍ.



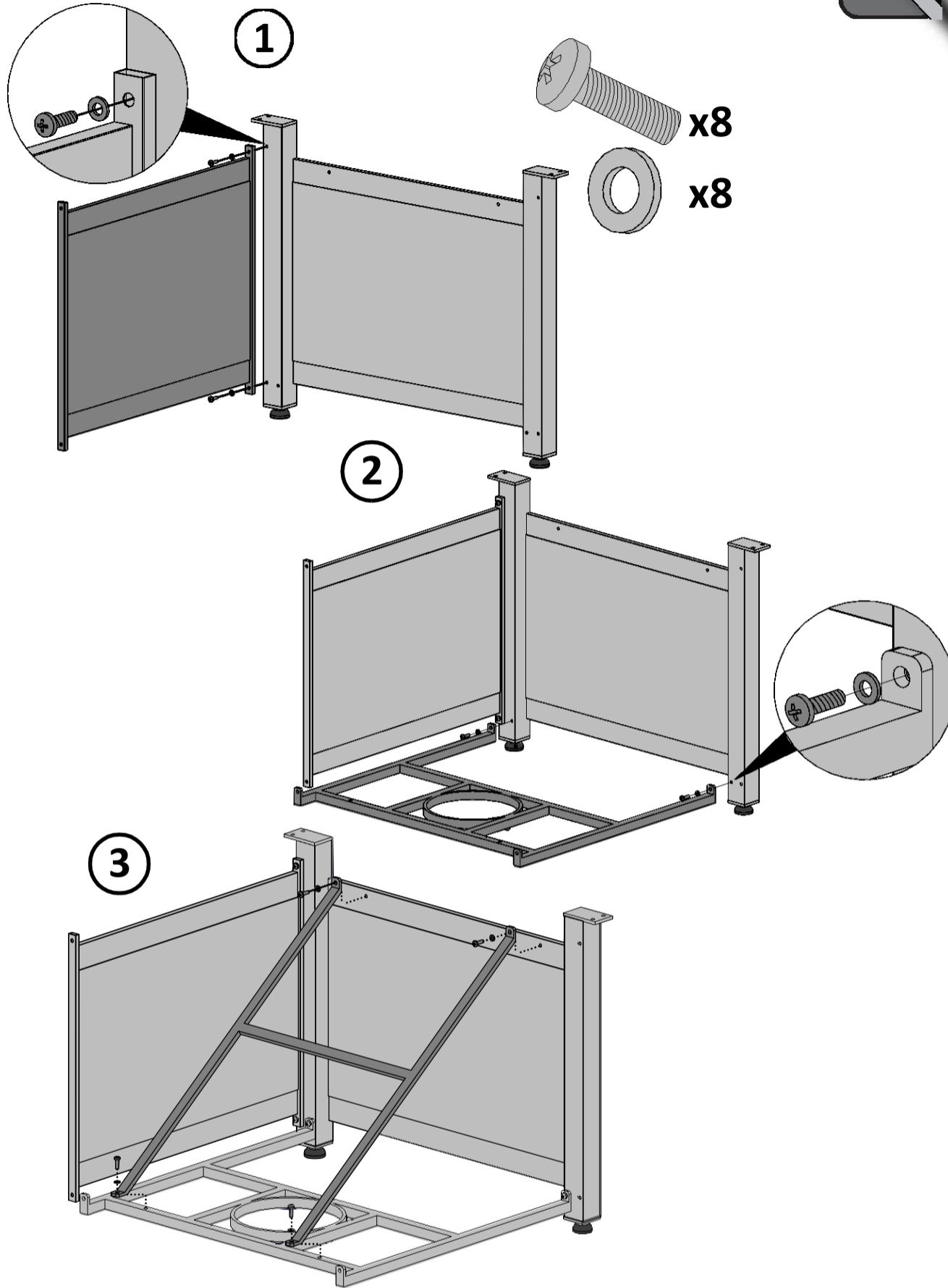
**VAROVÁNIE!** Kryt musí byť odstránený pred použitím spotrebiča. Až sa jednotka ochladí, smiete vrátiť kryt na miesto.



*Povrch dielu spotrebiča je ručne maľovaný. Rozdiely sú v ťahu štetcom, to zvýšilo prirodzenú krásu výrobku.*

# MADR2

SK

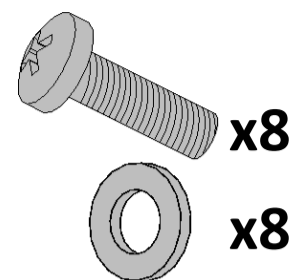
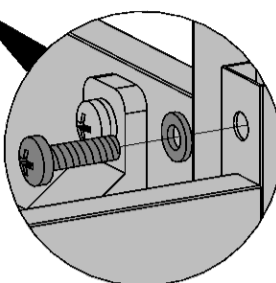
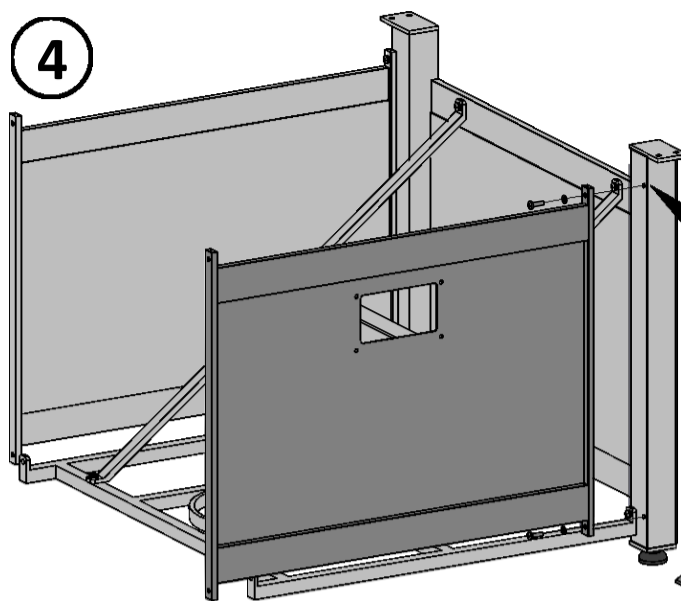




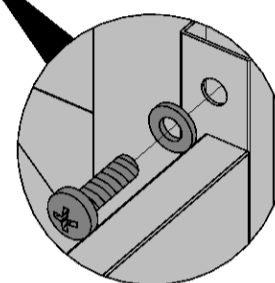
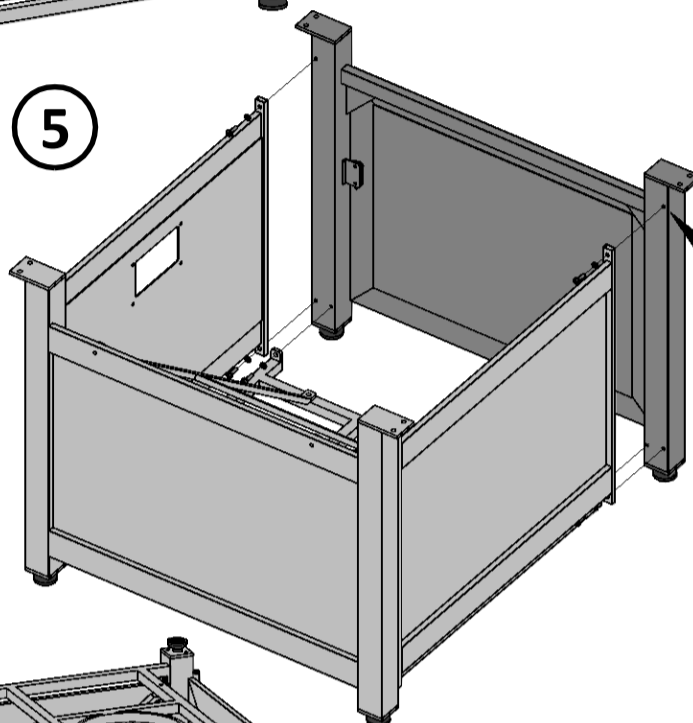


SK

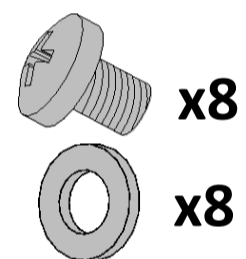
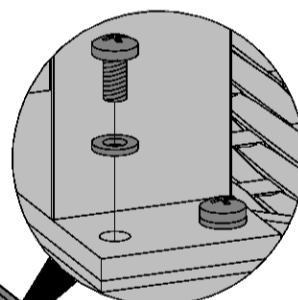
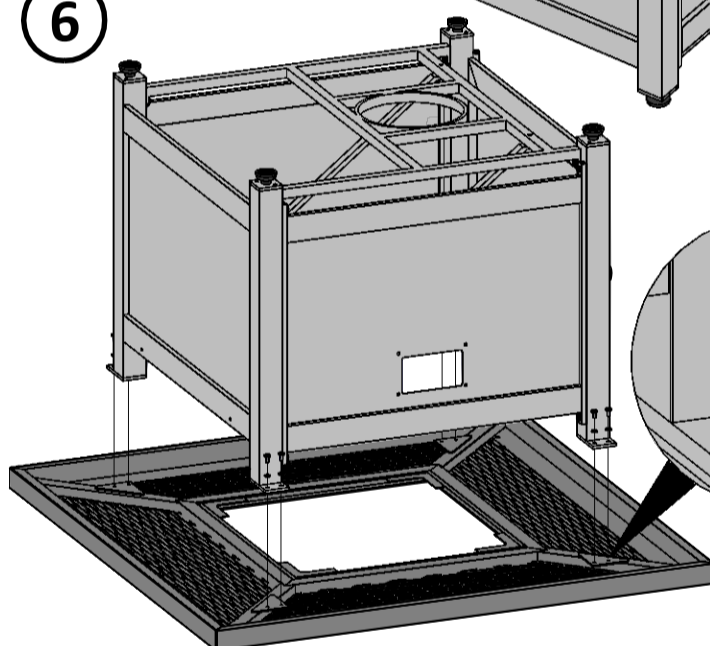
4



5

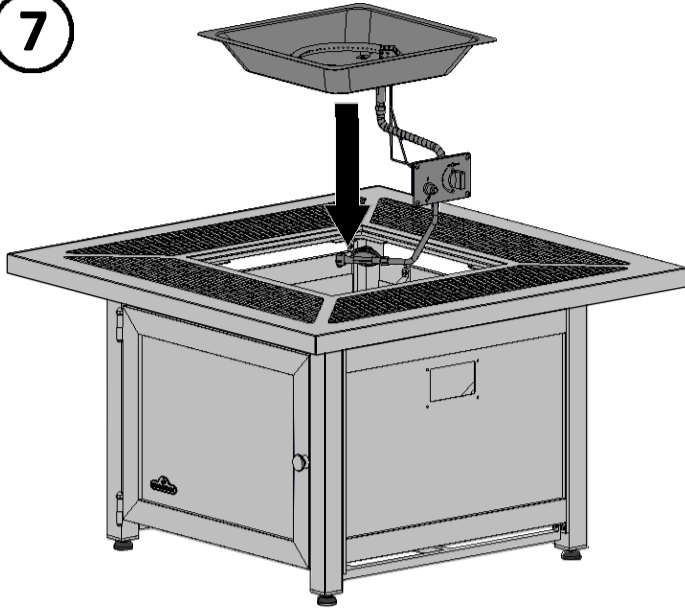


6



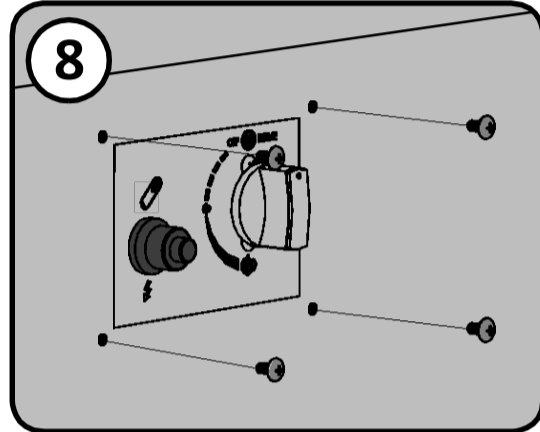


7

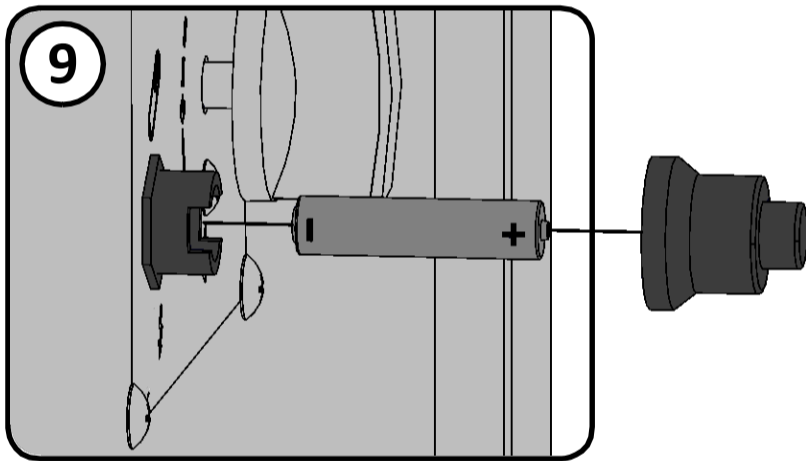


x4

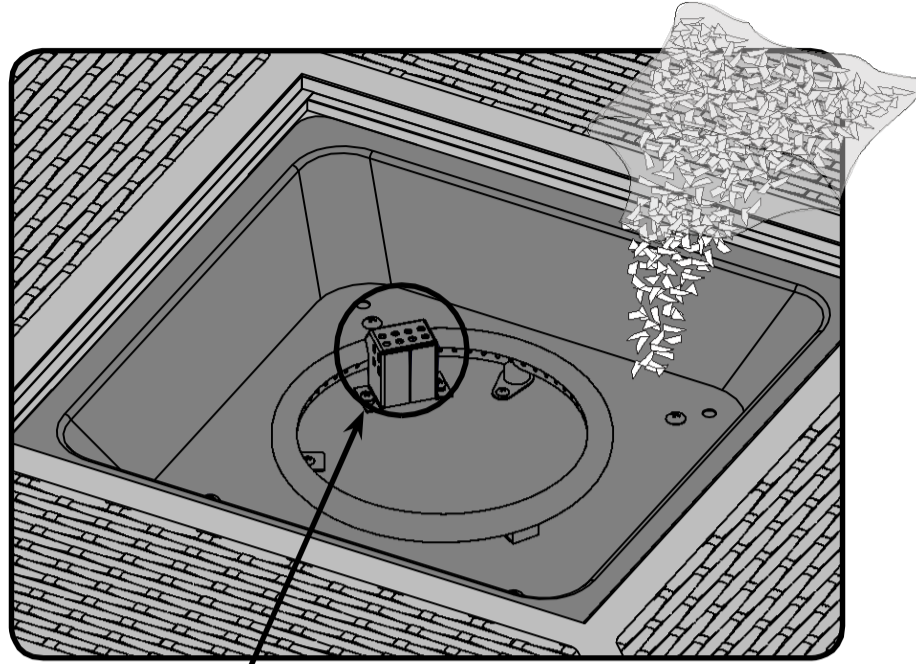
N570-0094 (M5 x 10mm)



8



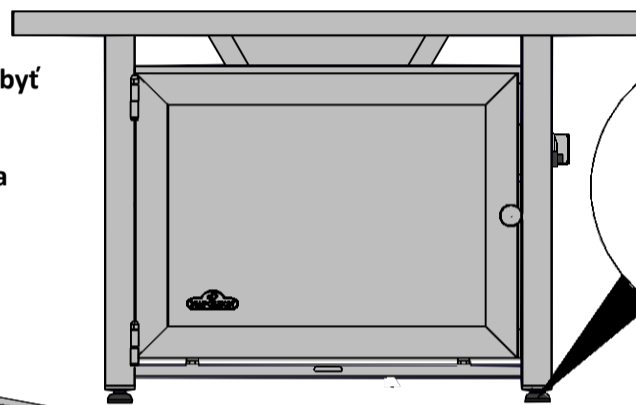
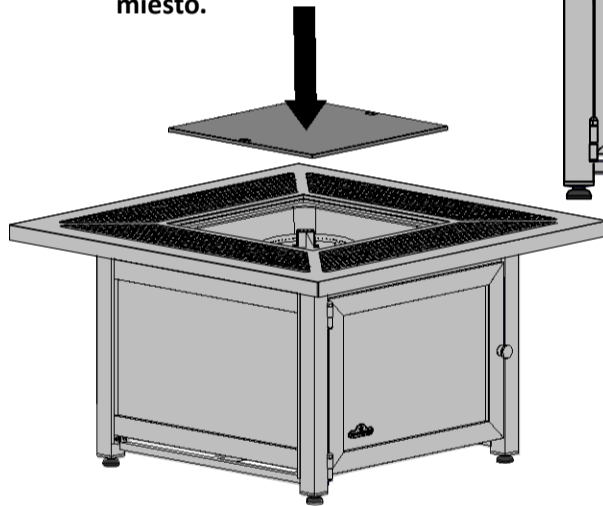
9



Z ABEZPEČIA, ABY NEDOŠLO K TOMU, ŽE SKLÍČKA BUDÚ BLOKOVANÉ AKÚKOĽVEK ČASŤ PORTU NA ZAPAĽOVANIE ČASTI HORÁKA, BUDETE MAŤ ŤAŽKOSTI PRI ZAPÁLENÍ.



**VAROVANIE!** Kryt musí byť odstránený pred použitím spotrebiča. Až sa jednotka ochladí, smiete vrátiť kryt na miesto.



*Povrch dielu spotrebiča je ručne maľovaný. Rozdiely sú v ťahu štetcom, to zvýšilo prirodzenú krásu výrobku*

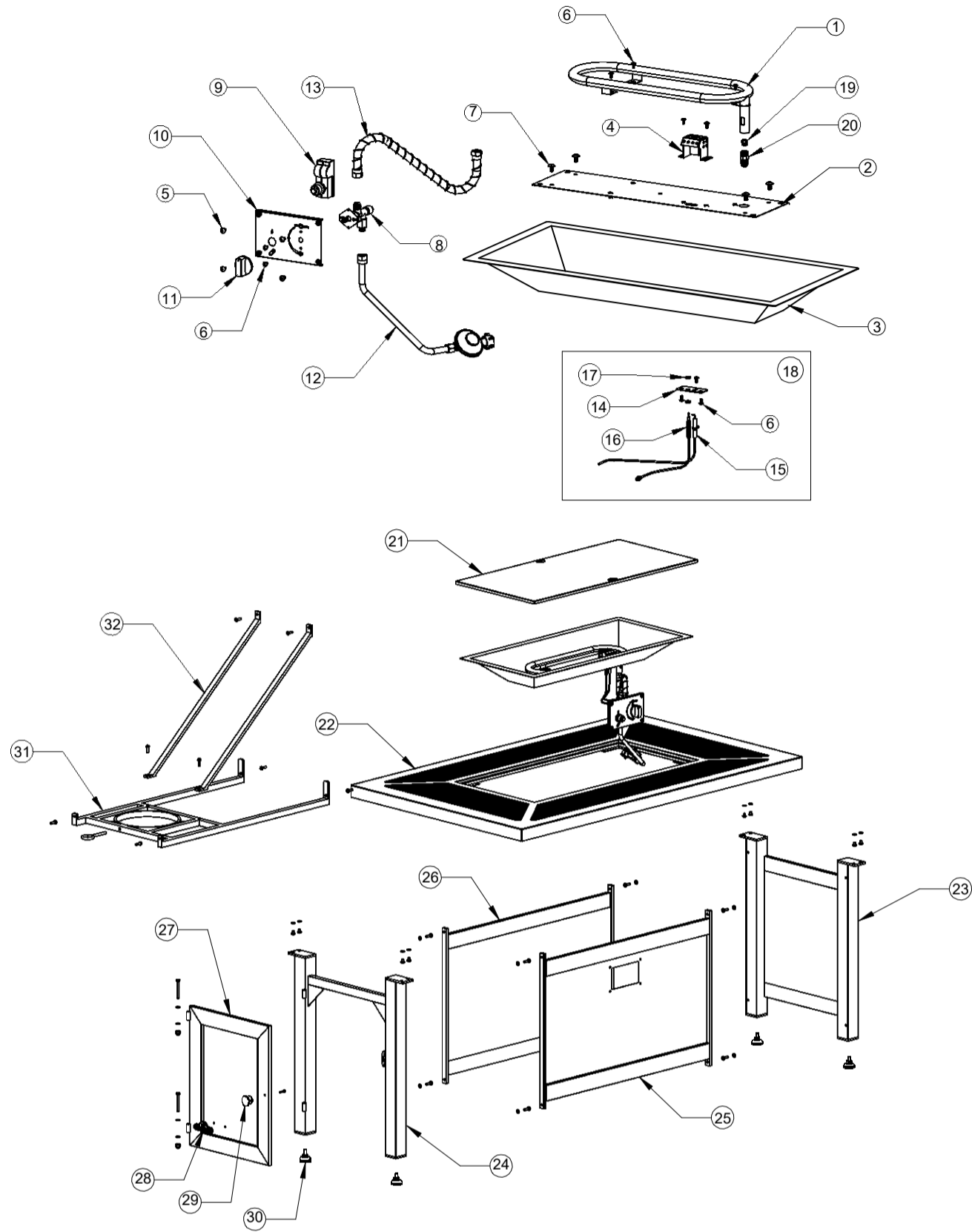
## ZOZNAM DIELOV MADR1

Položka	Kód #	Popis	x
1	N100-0055	horák	x
2	N500-0064	doska horáka	x
3	N710-0099	burner pan	x
4	N585-0109	Štít horáku	x
5	N570-0094	skrutka M5 x 10mm	x
6	Z570-0032	skrutka M4 x 10mm	x
7	Z570-0024	skrutka M6 x 12mm	x
8	N725-0061	ventil	p
9	N357-0013	zapaľovač	x
10	N500-0061	Kontrolní panel	x
11	N380-0033	Kontrolní gombík	x
12	N530-0003	regulátor	p
13	N720-0076	Pohyblivá trubka	x
14	N500-0062	držiak elektródy	x
15	N240-0039	elektróda	x
16	N680-0001-SER	termočlánok	x
17	N735-0024	washer M4	x
18	N010-0910	electrode assembly	x
19	N455-0086	otvor 1.95mm	p
	N455-0087	otvor #32	n
20	N255-0065	fiting	x
21	N335-0096-BZ1TX	veko	x
22	N705-0045-BZ1TX	Doska stolu	x
23	N475-0417-BZ1TX	Zadní panel	x
24	N010-0905-BZ1TX	frame assembly	x
25	N475-0418-BZ1TX	Pravý panel	x
26	N475-0419-BZ1TX	Ľavý panel	x
27	N225-0065-BZ1TX	dvere	x
28	N385-0307-SER	napoleon logo	x
29	N325-0098	Madlo dverí	x
30	N570-0120	nastaviteľná noha stojanu	x
31	N080-0396-BZ1TX	Držiak plynovej fľaše	x
32	N655-0196-BZ1TX	tank support	x
	N020-0158	Upevňovací súprava	x
	N300-0002	skelné časti – topaz	x
	GPFRE-WNDSCRN	windscreen	ac
	mega	skelné časti – jantar 0,5 kg	ac
	megb	skelné časti - modrá 0,5 kg	ac
	megk	skelné časti – čierna 0,5 kg	ac
	megr	skelné časti - červená 0,5 kg	ac
	mkga	skelné časti - jantar 2 kg	ac
	mkgc	skelné časti - čirá 2 kg	ac
	mkgk	skelné časti - čierna 2 kg	ac
	mkgb	skelné časti - modrá 2 kg	ac
	mkgr	skelné časti - červená 2 kg	ac
	68853	optional table cover	ac

x - štandard  
n – iba pre zemní plyn

p – iba pre propán  
ac - príslušenstvo

## ZOZNAM DIELOV MADR1

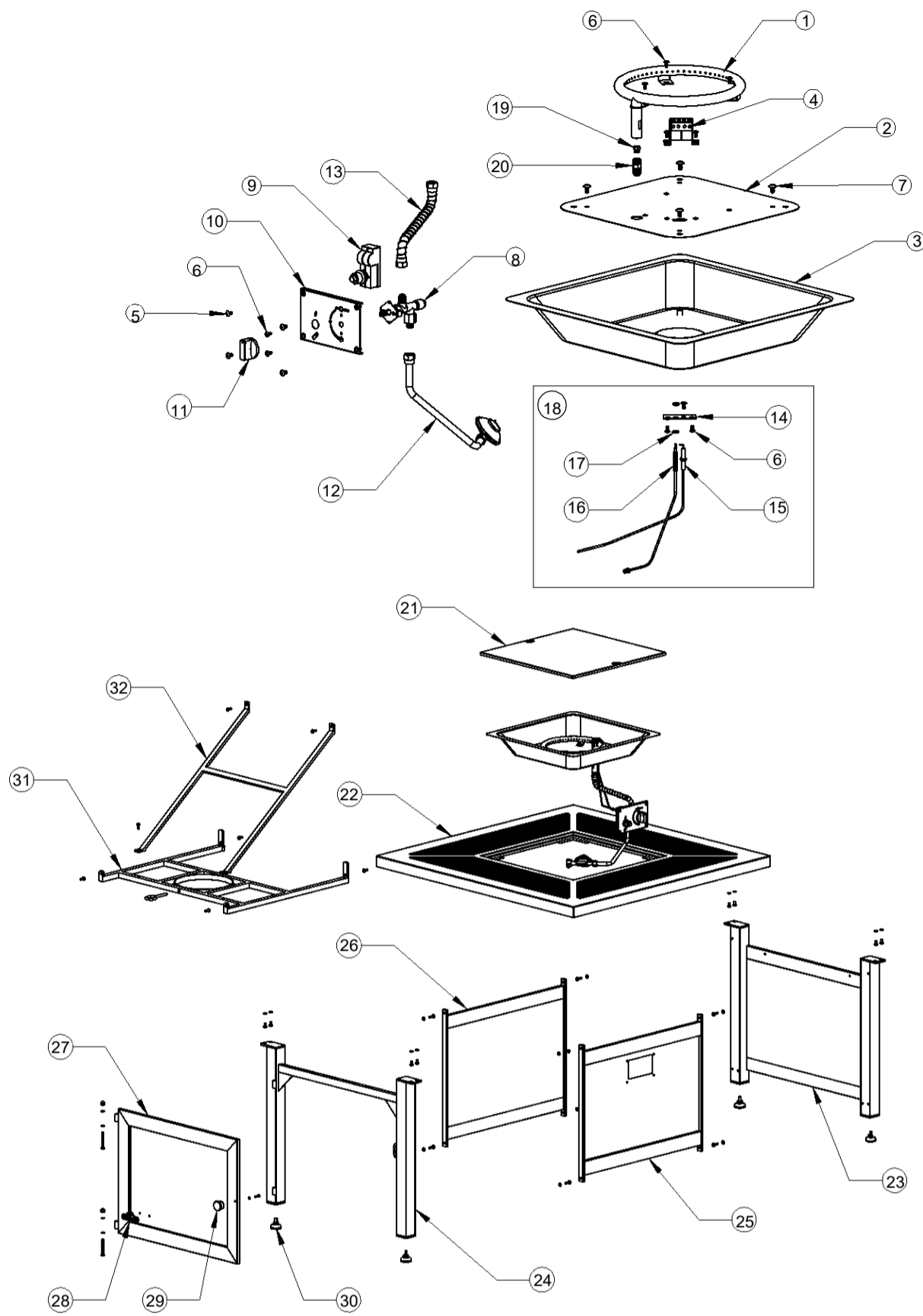


## Zoznam dielov MADR2

SK

Položka	Kód #	Popis	x
1	N100-0054	horák	x
2	N500-0063	doska horáka	x
3	N710-0098	burner pan	x
4	N585-0109	Štít horáku	x
5	N570-0094	skrutka M5 x 10mm	x
6	Z570-0032	skrutka M4 x 10mm	x
7	Z570-0024	skrutka M6 x 12mm	x
8	N725-0061	ventil	p
9	N357-0013	zapaľovač	x
10	N500-0061	Ovládací panel	x
11	N380-0033	Ovládací gombík	x
12	N530-0003	regulátor	p
13	N720-0076	Pohyblivá trubka	x
14	N500-0062	bracket electrode	x
15	N240-0039	elektroda	x
16	N680-0001-SER	termočlánok	x
17	N735-0024	washer M4	x
18	N010-0910	electrode assembly	x
19	N455-0086	otvor 1.95mm	p
	N455-0087	otvor #32	n
20	N255-0065	fiting	x
21	N335-0097-BZ1TX	veko	x
22	N705-0046-BZ1TX	Doska stolu	x
23	N475-0420-BZ1TX	Zadní panel	x
24	N010-0906-BZ1TX	frame assembly	x
25	N475-0421-BZ1TX	Pravý panel	x
26	N475-0422-BZ1TX	Ľavý panel	x
27	N225-0066-BZ1TX	dvere	x
28	N385-0307-SER	napoleon logo	x
29	N325-0098	Madlo dverí	x
30	N570-0120	nastaviteľná noha stojanu	x
31	N080-0397-BZ1TX	Držiak plynovej fľaše	x
32	N655-0197-BZ1TX	tank support	x
	N020-0158	fastener kit	x
	N300-0002	skelné časti – topaz	x
	GPFE-WNDSCRN	windscreen	ac
	mega	skelné časti – jantar 0,5 kg	ac
	megb	skelné časti - modrá 0,5 kg	ac
	megk	skelné časti – čierna 0,5 kg	ac
	megr	skelné časti - červená 0,5 kg	ac
	mkga	skelné časti - jantar 2 kg	ac
	mkgc	skelné časti - čirá 2 kg	ac
	mkgk	skelné časti - čierna 2 kg	ac
	mkgb	skelné časti - modrá 2 kg	ac
	mkgr	skelné časti - červená 2 kg	ac
	68854	optional table cover	ac

x - štandard                      p – iba pre propán  
n – iba pre zemný plyn        ac - príslušenstvo





*Poznámky*



Dovozce a distributor:  
VANELLUS Energy s.r.o., Jarošovská 840, CZ - 377 01 Jindřichův Hradec  
grily@vanellus.cz  
www.napoleongrily.cz



Napoleon products are protected  
by one or more U.S. and Canadian  
and/or foreign patents or patents  
pending.  
Les produits de Napoléon sont  
protégés par notre brevet  
d'invention dans les pays États  
Units, Canada et international.



N415-0389