

ULTIMA SafeCleaner C 800µm

Kompaktní magnetický separační filtr řady ULTIMA LINE na ochranu komponent kolte před poškozením nečistotami, které se vytvoří během provozu systému, nebo před tvorbou nežádoucích usazenin z nekvalitní provozní kapaliny.

V těle filtru je umístěna filtrační nerezová vložky, v jejímž středu je vestavěný magnet. Voda vtéká nejdříve do filtrační vložky, kde dochází k primárnímu zachycení magnetických nečistot na magnet, nemagnetické nečistoty pak zůstávají zachyceny uvnitř filtrační vložky. Tímto způsobem je zajištěno zachycení všech typů nečistot – magnetických i nemagnetických.

Filtr by měl být nainstalován na zpětné potrubí do kotle, nejlépe před oběhové čerpadlo. Tato instalace zajistí zachycení všech nečistot, které se uvolnily do vody z radiátorů a potrubí. Všechny nečistoty jsou zachyceny ve filtru. Tím je ochráněno oběhové čerpadlo, kterému hrozí poškození z důvodu nekumulování magnetických nečistot, i výměník kotle, ve kterém by mohlo dojít k tvorbě nežádoucích inkrustů.

Při instalaci je nutné dodržet směr proudění vyznačený na filtru.

Rotační přípojovací potrubí umožňuje instalaci filtru v těchto pozicích:

- Vertikální
- Horizontální
- Jakkoliv mezi těmito polohami

Objem filtru 0,5 litru umožňuje dávkování chemických přípravků do systému.

Materiálová specifikace

Přípojení	Polyamide PA66
Tělo filtru	Polyamide PA66 +30% GF
Víčko filtru	Polyamide PA66 +30% GF
Pouzdro magnetu	Polyamide PA66 +30% GF
Filtrační vložka	nerez AISI 304, 800 mikronů
Těsnění	EPDM
Magnet	Neodymium REN35 B = 11.000 Gauss

Testováno dle IEC 60404-5 & ASTM A977

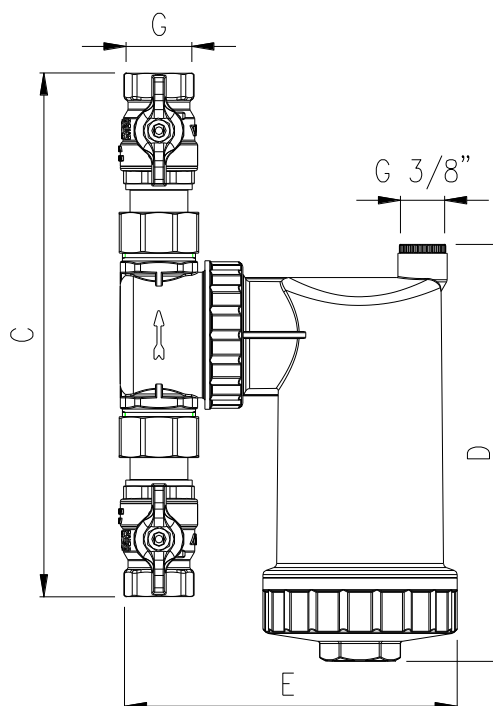
Technické parametry

Provozní kapalina	Voda, voda + glykol
Přípojení	3/4", 1", 5/4"
Max. provozní tlak	3 Bar
Provozní teplota	0÷90°C

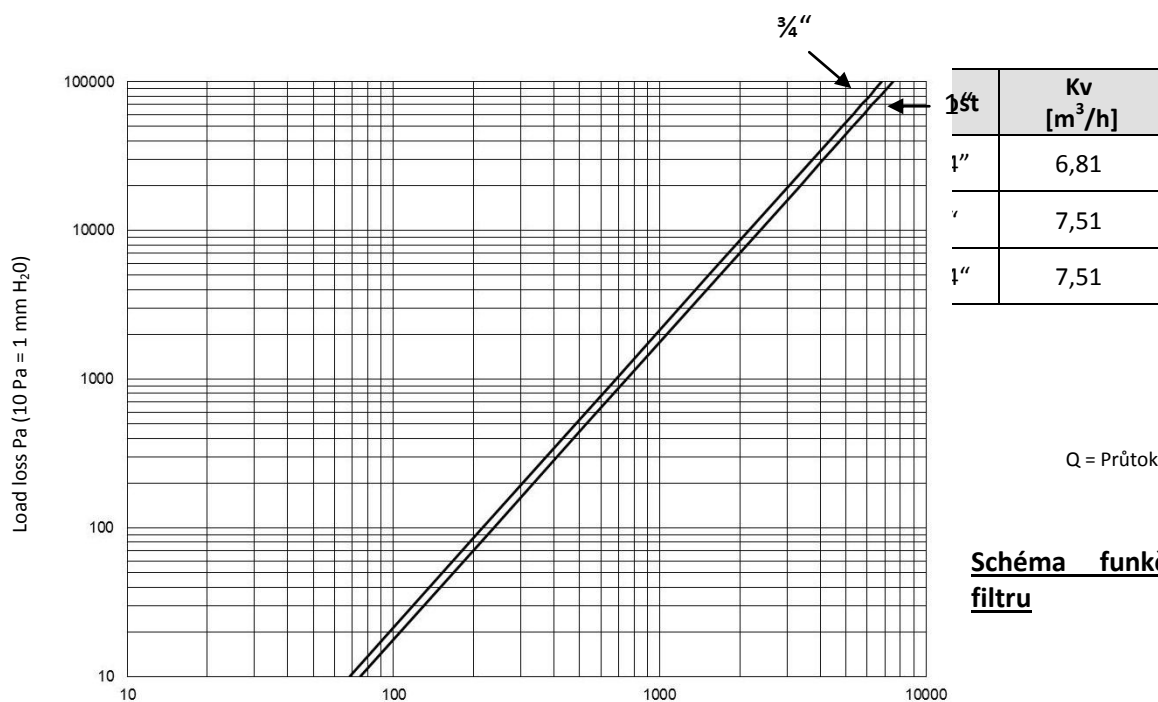


Rozměry filtru

G	C [mm]	D [mm]	E [mm]
G 3/4"	237	189	153
G 1"	253	189	153
G 5/4"	256	189	153



Hydraulické parametry filtru



Provozní medium vtéká do filtrační vložky s centrálně umístěným magnetem uvnitř filtru.

Schéma funkčnosti filtru

Ultima line

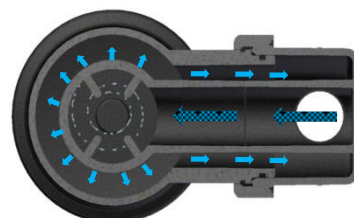
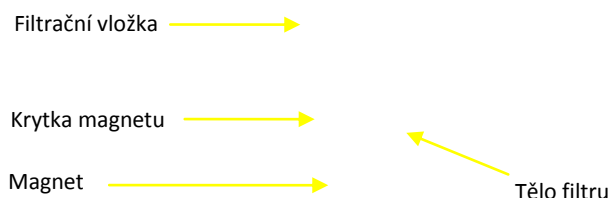


V první fázi dochází k zachycení všech magnetických nečistot, v druhé fázi jsou zbylé nemagnetické nečistoty zachyceny filtrační vložkou. Filtrační vložka s jemností 300 mikronů zajišťuje zachycení i velmi jemných nečistot a kalů. Filtrované medium se vrací po vnějších okrajích filtrační nádoby zpět do systému.

Pokud je filtr nainstalován do dříve provozovaného systému, je nutné filtr čistit z důvodu přítomnosti nečistot častěji. Po odfiltrování nečistot frekvence čištění klesá.

Případě nevyčištění filtru od nečistot může dojít k celkovému zanešení vložky, zablokování a nepropustnosti filtru. V takovém případě může dojít k velkému tlakovému rozdílu systému a vyvolání poruchy na zdroji tepla (kotle).

Pro odstranění poruchy je v případě zanešení filtru postačující vyčištění filtru a následné opětovné uvedení provozu kotle.



Voda před filtrací ←

Voda po vyčištění →

Instalace filtru

Filtr SafeCleaner 1 doporučujeme umístit na zpětné potrubí, přivádějící vodu z topení do kotle. Tímto bude zajištěno, že veškeré nečistoty ze systému, budou zachyceny ve filtru, před vstupem vody do kotle.

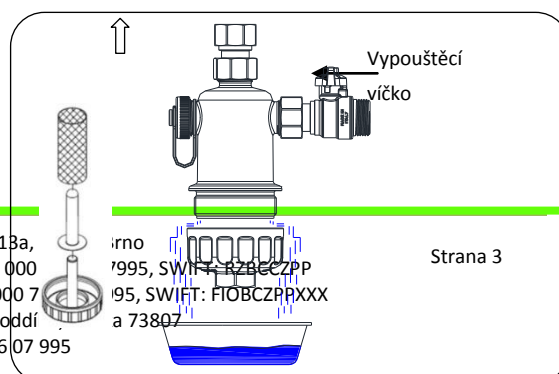
Vyčištění filtru, údržba:

Pro zajištění správné funkčnosti filtru je nutná pravidelná kontrola a čištění filtru.

Před vyčištěním filtru SafeCleaner 1, kontrolujte, že je čištění bezpečné.

Doporučujeme vypnout kotel a nechat ochladit provozní vodu na bezpečnou teplotu, aby nedošlo k úrazu při čištění.

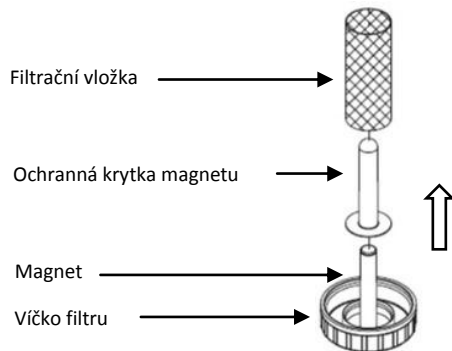
Uzavřete ventil(y), povolte víčko filtru a vypusťte vodu z celého filtru. Po vypuštění vody z filtru vyšroubuje víčko filtru. Očistěte filtrační vložku a omyjte vodou.



Ultima line

Sejměte krytku magnetu, krytku očistěte a omyjte.

Omyté a čisté komponenty opět zkompletujte – nasadte krytku na magnet, filtrační vložku vsuňte do víčka filtru.



Zkontrolujte, zda není poškozen těsnicí O-kroužek, v případě poškození jej vyměňte.

Filtr opět zkompletujte. Filtr napouštějte vodou pomalu, aby bylo možné zkontrolovat těsnost filtru.

Pro správnou funkčnost filtru doporučujeme kontrolu a vyčištění filtru alespoň jednou ročně.

V případě instalace do nového systému je nutné kontrola nejpozději po jednom měsíci provozu.

V případě instalace filtru do již provozovaného systému může být nutnost čištění častější, a to v závislosti na znečištění systému.



UPOZORNĚNÍ: Součástí filtru **Safecleaner 1** je silný magnet vytvářející rozsáhlé magnetické pole.

Vytvořené magnetické pole může být ohrožující pro elektronické přístroje v okolí magnetu.