

NÁVOD K OBSLUZE A INSTALACI  
NÁVOD NA OBSLUHU A INŠTALÁCIU  
OPERATING AND INSTALLATION MANUAL  
ANLEITUNG ZUR BEDIENUNG UND INSTALLATION

**Elektrický průtokový ohřívač**  
**Elektrický prietokový ohrievač**  
**Electric flow heater**  
**Elektrischer durchlauferhitzer**

**HA-DR T 135**  
**HA-DR T 145**  
**HA-DR T 155**



Družstevní závody Dražice - strojírna s.r.o.  
Dražice 69, 294 71 Benátky nad Jizerou  
tel.: +420 / 326 370 990  
fax: +420 / 326 370 980  
e-mail: prodej@dzd.cz / export@dzd.cz

 **DRAŽICE**  
ČLEN SKUPINY NIBE

### Obecná upozornění

- Tento spotřebič mohou používat děti od 8 let a osoby se sníženými fyzickými, smyslovými nebo duševními schopnostmi nebo s nedostatkem zkušeností nebo znalostí, pokud jsou pod dozorem nebo dostali pokyny týkající se bezpečného používání spotřebiče a porozuměli nebezpečí, které je s tím spojené.
- Děti se nesmí hrát se spotřebičem.
- Čištění a údržbu uživatelem nesmějí provádět děti bez dozoru.

Elektricky průtokový ohřívač vody HA-DR T ohřívá vodu okamžitě po otočení ventilu teplé vody, nemá zabudovaný zásobník vody, proto teplou vodu ohřívá nepřetržitě. Díky zesíleným spojům a elektronické řídicí jednotce je možné ohřívač instalovat i do vodovodního systému na Vámi zakoupenou baterii, pomoci vodoinstalačních spojek (fitinek). Svým konstrukčním řešením a rozměry je určen pro zapojení pouze pro jedno odběrové místo. Jednoduché přichycení ohřívače pod dřezem nebo umyvadlem zajistíte přišroubováním držáku na stěnu, který je standardně montován na zadní kryt výrobku. Ochranná jednotka pomoci tepelné pojistky výrazně prodlužuje životnost topné spirály.

**UPOZORNĚNÍ:** Při zapojení na více odběrových míst, souběžný odběr teplé vody z několika vodovodních baterií najednou sníží teplotu výstupní vody. Vzdálenost odběrových míst od ohřívače by neměla být větší než 2 metry, zabráníte tak zbytečným tepelným a výkonovým ztrátám. Při instalaci do vodovodního systému výrobce doporučuje zapojit ohřívač s vyšším příkonem (5,5 kW) a na původní baterii namontovat úsporný perlátor.

### **NÁVOD NA MONTÁŽ DO VODOVODNÍHO SYSTÉMU:**

1. Ohřívač nainstalujte pomocí flexi hadic do vodovodního systému. Dodržet správné zapojení. Označení je na přírubě ohřívače, pro studenou vodu (vstup) je O-kroužek modrý a pro teplou vodu (výstup) je O-kroužek barvy červené.
2. Ohřívač vody odvzdušněte otevřením ventilu teplé vody na vodovodní baterii (červený) na cca 2 minuty. Odvzdušnění je ukončeno, když voda začne plynule protékat vodovodní baterií.
3. Elektrický kabel připojte k elektrickému rozvodu, podle příslušných norem EN a montáž je ukončena.

### **NÁVOD K OBSLUZE:**

Obsluha elektrického průtokového ohřívače je velmi jednoduchá. Otevřením ventilu teplé vody (označený červenou barvou) na směšovací baterii se uvede ohřev automaticky do činnosti. Zapnutí ohřevu teplé vody signalizují červená světla na předním krytu ohřívače. Uzavřením ventilu teplé vody se ohřev automaticky vypíná, červené kontrolní světla zhasnou a odběr elektrické energie se přeruší.

Jednoduchým manuálním přepínáním výkonů topných spirál dosáhnete optimální teploty ohřátí výstupní vody při používání například dřezové a sprchové baterie. Při sprchování je zvýšený nárok na množství teplé vody, tehdy ohřívač pracuje na plný výkon. Dva stupně výkonu se uplatní i při celoročním provozu, zejména v zimním období, kdy je vstupní voda studenější. V momentě rozsvícení kontrolního světla je ohřev vody největší, se zvyšujícím se průtokem vody úměrně klesá její teplota. Každý ohřívač je nastaven tak, aby při minimálním spínacím průtoku (v momentě rozsvícení kontrolních světel) ohřál vodu o 43°C (povolená tolerance je 3°C). Příklad: 10°C vstupní teplota vody bude v momentě rozsvícení kontrolních světel zahřátá na 53°+- 3°C.

**UPOZORNĚNÍ:** Výrobce neodpovídá za stabilitu elektrické sítě. V případě výkyvů volejte příslušnou pobočku energetických závodů! (Kolísání napětí v rozmezí 180 až 240V nepoškodí ohřívač. Projeví se pouze na výkonu, např. pokles napětí o 5% znamená snížení výkonu ohřívače o 10 % a tím i snížení teploty ohřáté vody.

### Bezpečnostní pokyny výrobce

- Montáž a uvedení výrobku do provozu svěřte odborné firmě! Montáž laikem je nepřipustná!
- Výrobce neodpovídá za vady způsobené neodbornou montáží a za mechanické poškození (živelné pohromy, násilné poškození atd.), které vzniklo po prodeji výrobku.
- Při uvedení výrobku do provozu důkladně dodržujte instrukce v návodu k montáži a obsluze.
- Jakékoliv opravy svěřte jen pracovníkovi autorizovaného servisu, popř. kontaktujte výrobce.
- Po odstranění krytu ohřívače hrozí riziko úrazu elektrickým proudem!
- Nedotýkejte se elektrických částí zařízení pod napětím!
- Pokud je síťový kabel poškozen, musí být vyměněn autorizovaným servisem, podle příslušných norem EN, aby se předešlo nebezpečí.
- Výrobek musí být umístěn podle příslušných bezpečnostních norem EN.
- Výrobek musí být připojen přes proudový chránič (RCD) se zbytkovým proudem nepřevyšujícím 30 mA.
- Výrobek musí být zajištěn rychlým odpojením od elektrické sítě.
- Výrobek je zařazen do skupiny dílenských oprav!

### Důležité upozornění před montáží

- Před zapojením do elektrické sítě ohřívač odzdušněte, t.j. otevřete ventil teplé vody na cca 2 minuty, zabráníte tak poškození výhřevné spirály.
- Propálení topné spirály nedostatečným odzdušněním nespadá do rozsahu záručních oprav.
- Po každém zavzdušnění vodovodního potrubí (při odstávce vody, údržbě,...) je nutné ohřívač odpojit od elektrické sítě a odzdušnit!
- Ohřívač je možné nainstalovat pouze vývody směrem dolů!
- Před ohřívač výrobce doporučuje nainstalovat změkčovač vody (mechanický, elektrický nebo magnetický)!
- Výrobce neodpovídá za poruchy způsobené vodním kamenem, nebo mechanickými nečistotami ve vodě.
- Výrobce doporučuje nainstalovat filtr proti mechanickým nečistotám ve vodě!
- Výrobce doporučuje pravidelné čištění vstupního filtračního sítka na přírubě ohřívače!
- Ohřívač chraňte před zamrznutím - zabráníte tím jeho poškození!
- V případě zamrznutí ho neuvádějte do činnosti - zabráníte tak přepálení výhřevné spirály!
- Dynamický tlak vody musí odpovídat hodnotám uvedeným v tabulce parametrů!
- Ohřívač vody musí být připojen na ochranné uzemnění, podle příslušných norem EN!
- Ohřívač musí být zapojen na proudový chránič s rozdílovým proudem max.30mA, podle norem EN!
- Měrný odpor vody při teplotě 15 °C nesmí být nižší než 1300Ωcm, podle příslušných norem EN!
- Výrobce neodpovídá za stabilitu elektrické sítě. V případě výkyvů volejte příslušnou pobočku energetických závodů! (Kolísání napětí v rozmezí 180 až 240V nepoškodí ohřívač. Projeví se pouze na výkonu, např. pokles napětí o 5% znamená snížení výkonu ohřívače o 10%).
- Zatížení maximálním tlakem vody je 6 bar (0,6 MPa).
- Ohřívač je konstruován pro zapojení napřímo do vodovodního systému.
- Při zapojení napřímo do systému, musí být ohřívač chráněn pojistným ventilem do 0,6 Mpa.
- Výrobce doporučuje přívod studené vody k ohřívači zajistit ventilem, který v případě delšího nepoužívání (více než 2 dny) umožní ohřívač odstavit od plného tlaku vody.

**Elektrická instalace musí respektovat a splňovat požadavky a předpisy v zemi použití.**

**UPOZORNĚNÍ:** Pokud Vám kolísá průtok vody a tím i teplota ohřáté vody, bývá to způsobeno například domácími vodárnami a rozdílným tlakem mezi vypnutím a zapnutím natlakování expanzní nádoby. Tento problém odstraní regulační ventil (např. Honeywell D04-1 / 2A), namontovaný na výstupu z vodárny, který zajistí konstantní tlak a průtok.

**Všeobecné upozornenia**

- Tento spotrebič môžu používať deti od 8 rokov a osoby so zníženými fyzickými, zmyslovými alebo duševnými schopnosťami alebo s nedostatkom skúseností alebo znalostí, ak sú pod dozorom alebo dostali pokyny týkajúce sa bezpečného používania spotrebiča a porozumeli nebezpečenstvu, ktoré je s tým spojené.
- Deti sa nesmú hrať so spotrebičom.
- Čistenie a údržbu používateľom nesmú vykonávať deti bez dozoru.

Elektrický prietokový ohrievač vody HA-DR T zohrieva vodu okamžite po otočení ventilu teplej vody, nemá zabudovaný zásobník vody preto teplú vodu zohrieva nepretržite. Vďaka zosilneným spojom a elektronickej ochrannej jednotke je možné ohrievač inštalovať aj do vodovodného systému na Vami zakúpenú batériu, pomocou vodoinštalčných spojok (fitingov). Svojim konštrukčným riešením a rozmermi je určený pre zapojenie len pre jedno odberové miesto. Jednoduché prichytenie ohrievača pod drezom alebo umývadlom zabezpečíte priskrutkovaním držiaka na stenu, ktorý je štandardne montovaný na zadnom kryte výrobku. Ochranná jednotka pomocou tepelnej poistky výrazne predlžuje životnosť výhrevnej špirály.

**UPOZORNENIE:** Pri zapojení na viac odberových miest, súbežný odber teplej vody z viacerých vodovodných batérii naraz zníži teplotu výstupnej vody. Vzdialenosť odberových miest od ohrievača by nemala byť väčšia ako 2 metre, zabrániť tak zbytočným tepelným a výkonovým stratám. Pri inštalácii do vodovodného systému výrobca odporúča zapojiť ohrievač s vyšším príkonom ( 5,5kW ) a na pôvodnú batériu namontovať šetriaci perlátor.

**NÁVOD NA MONTÁŽ DO VODOVODNÉHO SYSTÉMU:**

1. Ohrievač nainštalujte pomocou flexi hadíc do vodovodného systému. Dodržte správne zapojenie. Označenie je na príruby ohrievača, na studenú vodu (vstup) je O-krúžok modrý a na teplú vodu (výstup) je O-krúžok červenej farby.
2. Ohrievač vody odvzdušnite otvorením ventilu teplej vody na vodovodnej batérii (červený) na cca 2 minúty. Odvzdušnenie je ukončené, keď voda začne plynule pretekať vodovodnou batériou.
3. Elektrický kábel pripojte k elektrickému rozvodu, podľa príslušných noriem EN a montáž je ukončená.

**NÁVOD NA OBSLUHU:**

Obsluha elektrického prietokového ohrievača je veľmi jednoduchá. Otvorením ventilu teplej vody (označený červenou farbou) na zmiešavacej batérii sa ohrev uvedie automaticky do činnosti. Zapnutie ohrevu teplej vody signalizujú červené svetlá na prednom kryte ohrievača. Uzavretím ventilu teplej vody sa ohrev automaticky vypína, červené kontrolné svetlá zhasnú a odber elektrickej energie sa preruší.

Jednoduchým manuálnym prepínaním výkonov ohrevných špirál dosiahnete optimálne teploty ohriatia výstupnej vody pri používaní napríklad drezovej a sprchovej batérie. Pri sprchovaní je zvýšený nárok na množstvo teplej vody, vtedy ohrievač pracuje na plný výkon. Dva stupne výkonu sa uplatnia aj pri celoročnej prevádzke, zvlášť v zimnom období, keď je vstupná voda studenšia.

V momente rozsvietenia kontrolného svetla je ohrev vody najväčší, so zvyšujúcim sa prietokom vody úmerne klesá jej teplota. Každý ohrievač je nastavený tak, aby pri minimálnom spínacom prietoku (v momente rozsvietenia kontrolných svetiel) ohrial vodu o 43°C (povolená tolerancia je 3°C). Príklad: 10°C vstupná teplota vody bude v momente rozsvietenia kontrolných svetiel zahriata na 53°C +- 3°C.

**UPOZORNENIE:** Výrobca nezodpovedá za stabilitu elektrickej siete. V prípade výkyvov volajte príslušnú pobočku energetických závodov! (Kolísanie napätia v rozmedzí 180 až 240V ohrievač nepoškodí. Prejaví sa to len na výkone, napr. pokles napätia o 5 % znamená zníženie výkonu ohrievača o 10 %, a tým aj zníženie teploty ohriatej vody.

## Bezpečnostné pokyny výrobcu

- Montáž a uvedenie výrobku do prevádzky zverte špecializovanej firme! Je neprípustné, aby montáž robil laik!
- Výrobca nezodpovedá za chyby spôsobené neodbornou montážou a za mechanické poškodenie (živelné pohromy, násilné poškodenie atď.), ktoré vznikne po predaji výrobku.
- Pri uvedení výrobku do prevádzky dôkladne dodržiavajte inštrukcie z návodu na montáž a obsluhu.
- Všetky opravy zverte len pracovníkovi autorizovaného servisu. Poprípade kontaktujte výrobcu.
- Po odstránení krytu ohrievača hrozí riziko úrazu elektrickým prúdom!
- Nedotýkajte sa elektrických častí zariadenia, ktoré sú pod napätím!
- Ak je sieťový kábel poškodený, musí ho podľa príslušných noriem EN vymeniť autorizovaný servis, aby sa predišlo nebezpečeniu.
- Výrobok musí byť umiestnený podľa príslušných bezpečnostných noriem EN.
- Výrobok musí byť pripojený cez prúdový chránič (RCD) so zvyškovým prúdom, ktorý neprevyšuje 30 mA.
- Výrobok musí byť zaistený rýchlym odpojením od elektrickej siete.
- Výrobok je zaradený do skupiny dielenských opráv!

## Dôležité upozornenia pred montážou

- Pred zapojením do elektrickej siete ohrievač odvzdušnite, t.j. otvorte ventil teplej vody na cca 2 minúty, zabránite tak poškodeniu výhrevnej špirály.
- Prepálenie ohrevnej špirály nedostatočným odvzdušnením nespadá do rozsahu záručných opráv.
- Po každom zavzdušnení vodovodného potrubia (pri odstávke vody, údržbe) treba ohrievač odpojiť od elektrickej siete a odvzdušniť!
- Ohrievač možno nainštalovať len vývodmi smerom nadol!
- Výrobca odporúča, pred ohrievač nainštalovať zmäkčovač vody (mechanický, elektrický alebo magnetický)!
- Výrobca nezodpovedá za poruchy spôsobené vodným kameňom alebo mechanickými nečistotami vo vode.
- Výrobca odporúča, nainštalovať filter proti mechanickým nečistotám vo vode!
- Výrobca odporúča pravidelné čistenie vstupného filtračného sitka na príruby ohrievača!
- Ohrievač chráňte pred zamrznutím - zabránite tak jeho poškodeniu!
- V prípade zamrznutia ho neuvádzajte do činnosti - zabránite tak prepáleniu výhrevnej špirály!
- Dynamický tlak vody musí zodpovedať hodnotám uvedeným v tabuľke parametrov!
- Ohrievač vody musí byť pripojený na ochranné uzemnenie, podľa príslušných noriem EN!
- Ohrievač musí byť zapojený na prúdový chránič s rozdielovým prúdom max.30mA, podľa noriem EN!
- Merný odpor vody pri teplote 15 °C nesmie byť nižší ako 1300Ωcm, podľa príslušných noriem EN!
- Výrobca nezodpovedá za stabilitu elektrickej siete. V prípade výkyvov volajte príslušnú pobočku energetických závodov! (Kolísanie napätia v rozmedzí 180 až 240V nepoškodí ohrievač. Prejaví sa len na výkone, napr. pokles napätia o 5% znamená zníženie výkonu ohrievača o 10%).
- Zaťaženie maximálnym tlakom vody je 6 bar (0,6 MPa).
- Ohrievač je konštruovaný na zapojenie priamo do vodovodného systému.
- Pri zapojení priamo do systému, musí byť ohrievač chránený poistným ventilom do 0,6 Mpa.
- Výrobca odporúča prívod studenej vody k ohrievaču zaistiť ventilom, ktorý v prípade dlhšieho nepoužívania (viac ako 2 dni) umožní odstaviť ohrievač od plného tlaku vody.

## **Elektrická inštalácia musí rešpektovať a spĺňať požiadavky a predpisy v krajine použitia.**

**UPOZORNENIE:** Ak Vám kolíše prietok vody, a tým aj teplota ohriatej vody, býva to spôsobené napríklad domácimi vodárňami a rozdielnym tlakom medzi vypnutím a zapnutím natlakovania expanznej nádoby. Tento problém odstráni regulačný ventil (napr. Honeywell D04-1 / 2A), namontovaný na výstupe z vodárne, ktorý zabezpečí konštantný tlak a prietok.

### General notices

- **This appliance may only be used by children aged 8 and above and by people with reduced physical, sensory or mental capacity or insufficient experience or knowledge provided that they are supervised or have been instructed in the safe use of the appliance and have understood the associated risks.**
- **Children may not play with the appliance.**
- **Children may not clean or perform user maintenance on the appliance without supervision.**

Electric instantaneous water heater HA-DR T heats water instantly upon turning the hot water valve, it does not have an in-built water tank, therefore hot water is heated continuously. Thanks to the reinforced joints and the electronic control unit, it is possible to install the heater into the water supply system on a faucet you have purchased, with the help of plumbing fittings. With its structural design and dimensions, it is designed to connect to one withdrawal point only. Simple attaching of the heater under the sink or washbasin is provided by bolting the wall bracket, which is normally mounted on the rear cover of the product. With the help of a fuse, the protection unit helps greatly to extend the service life of the heating coil.

**CAUTION:** If connected to multiple withdrawal points, the concurrent withdrawal of hot water from several faucets suddenly reduces the temperature of the outlet water. The distance of the withdrawal points from the heater should not be larger than 2 meters to prevent unnecessary heat and power losses. When installed in the water system, the manufacturer recommends that a heater with a higher wattage (5.5 kW) is connected, and a saving aerator to be mounted on the originally fitted faucet.

### **ASSEMBLY INSTRUCTIONS IN WATER MAIN SYSTEM**

1. Install the heater by means of flexi houses in the water main system. Observe correct connection. The marking is on the heater flange, O-ring for cold water (inlet) is blue and for warm water (outlet), the O-ring is red.
2. Deaerate the water heater by opening warm water valve on the water main battery (red) for approx 2 minutes. Deaerating is completed when water starts continually flow through the water main battery.
3. Connect the electrical cable to the electrical water line according to the respective EN standards and the assembly is completed.

### **INSTRUCTION MANUAL:**

The operation of the electrical flow heater is very simple. Opening the hot water valve (red) on the combination faucet automatically activates the heating. Turning the heating on is signalled with a red light on the front cover of the heater. Closing the hot water valve automatically deactivates heating, red signal light goes off and electricity consumption discontinues.

Simple manual switching of the heating spiral performance achieves optimum heating temperature of the outlet water during the use of the sink and shower battery. During showering, there is increased demand of warm water, and the heater operates at full power. Two performance levels are applied during the annual operation, particularly in winter, when the inlet water is colder.

When the control light is on, water heating is higher, the temperature drops adequately to the increasing water flow. Every heater is set in such way, that at minimum switching flow (when the control lights are on) it heats water by 43°C (minimum permitted tolerance is 3°C). Example: 10°C inlet water temperature will be heated to 53°C +- 3°C at the time the control lights are on.

**CAUTION:** The manufacturer shall not be held liable for the stability of electric network. In case of fluctuations, contact the respective branch of power plants! (Voltage fluctuation between 180 and 240V will not damage the heater. It shall be reflected solely by performance, e.g. voltage drop by 5 % reduces the heater performance by 10 % and reduces the temperature of heated water.

### Safety instructions of the manufacturer

- The product assembly and commissioning must be performed by professional company! Unprofessional assembly is not permitted!
- The manufacturer is not responsible for defects caused by unprofessional assembly and mechanical damage (natural disasters, violent damage, etc.) occurred after the product sale.
- During the product commissioning, observe the instructions on the assembly and operating manual.
- All repair works must be performed by an employee from an authorised service.
- After removing the heater cover, there is a risk of injury from electric current!
- Do not touch live parts!
- If the power cord is damaged, it must be replaced by authorised service according to the respective EN standards in order to prevent any risk.
- The product must be located according to the respective EN safety standards.
- The product must be connected via the current protector (RCD) with residual current not exceeding 30 mA.
- The product must be protected with fast disconnection from electrical network.
- The product is included in the group of workshop repairs!

### Important notices prior to the assembly

- Deaerate the heater prior to connection in electrical network, i.e. open the hot water valve for approx 2 minutes, it prevents the damage of the heating spiral.
- Burning the heating spiral by insufficient deaerating is not within the scope of warranty works.
- After every aerating of the water pipes (during water shutdown, maintenance) it is necessary to disconnect the heater from electrical network and deaerate!
- The heater can be installed solely with the outlets facing downward!
- The manufacturer recommends to install water softener in front of the heater (mechanical, electrical, or magnetic)!
- The manufacturer bears no responsibility for damage caused by limescale or mechanical contamination in water.
- The manufacturer does not recommend installing the filter against mechanical contamination in water!
- The manufacturer recommends to perform regular cleaning of the inlet filtration screen on the heater flange!
- Protect the heater from freezing - it prevents its damage!
- In case of freezing, do not commission the heater - it prevent the burning of the heating spiral!
- The dynamic water pressure must comply with the values specified in the parameter table!
- Water heater must be connected to the safety earthing according to local EN standards!
- Water heater must be connected to the current protector with the difference current max.30mA, according to EN standards!
- The measuring resistance at 15°C temperature must not be below 1300Ωcm, according to the respective EN standards!
- The manufacturer shall not be held liable for the stability of electric network. In case of fluctuations, contact the respective branch of power plants! (Voltage fluctuation between 180 and 240V will not damage the heater. It shall be reflected solely by performance, e.g. voltage drop by 5% reduces the heater performance by 10%).
- The load from maximum water pressure is 6 bar (0,6 MPa).
- The heater is constructed for the connection directly to the water main.
- The connection directly to the system must include the heater protection with the safety valve up to 0,6 Mpa.
- The manufacturer recommends to secure the cold water supply to the heater with a valve, which in case of longer shutdown (exceeding 2 days) enables the heater to shutdown from full water pressure.

### **Electric installation must follow and meet the requirements and regulations relevant in the country of use.**

**CAUTION:** If water flow fluctuates causing the heating temperature to fluctuate, it is caused e.g. by domestic pumping units and different pressure between switching off and on the expansion vessel pressurising. The regulation valve will remove the problem (e.g. Honeywell D04-1 / 2A), assembled on the pumping unit outlet which provides constant pressure and flow.

### Allgemeine Hinweise

- **Das Gerät darf von Kindern ab 8 Jahren und von Personen mit eingeschränkten physischen, sensorischen oder geistigen Fähigkeiten bzw. ohne jegliche Erfahrung oder Kenntnisse nur unter Aufsicht verwendet werden bzw. nachdem sie über den sicheren Gebrauch des Gerätes und den damit verbundenen Gefahren die erforderlichen Anweisungen erhalten haben.**
- **Kinder dürfen nicht mit dem Gerät spielen.**
- **Die Reinigung und Wartung müssen vom Benutzer ausgeführt werden, im Falle von Kindern nur unter Aufsicht.**

Elektrischer Durchlaufwassererwärmer HA-DR T erwärmt das Wasser sofort nach der Betätigung des Warmwasserventils, hat keinen eingebauten Wasserbehälter, erwärmt also das Wasser ununterbrochen. Dank verstärkten Verbindungselementen und elektronischer Steuerungseinheit kann der Erwärmer auch in ein Wasserleitungssystem auf eine von Ihnen angekaufte Wasserbatterie, mit Hilfe von Wasserinstallations-Anschlussstücke (Rohrverbindungsstücke) installiert werden. Durch seine konstruktive Lösung und Abmessungen ist der Erwärmer nur zum Anschluss für eine Abnahmestelle bestimmt. Eine einfache Befestigung des Erwärmers unter dem Spülbecken oder Waschbecken sichern Sie durch Anschrauben des Halters auf die Wand, die standardmäßig auf hinterer Abdeckung des Produktes montiert ist. Die Lebensdauer der Heizspirale ist durch eine Schutzeinheit mit Hilfe einer Wärmesicherung wesentlich verlängert.

**ACHTUNG:** Beim Anschließen auf mehreren Abnahmestellen reduziert parallele Warmwasserabnahme aus mehreren Wasserleitungsbatterien plötzlich die Temperatur des Austrittswassers. Die Entfernung der Abnahmestellen vom Erwärmer sollte 2 Meter nicht übersteigen. So verhindern Sie unnötige Wärme- und Leistungsverluste. Bei der Installierung in das Wasserleitungssystem empfiehlt der Hersteller einen Erwärmer mit höherer Leistungsaufnahme (5,5 kW) anzuschließen und auf die ursprüngliche Batterie einen kosten sparenden Luftsprudler zu montieren.

### **MONTAGEANLEITUNG INS WASSERLEITUNGSSYSTEM:**

1. Der Erhitzer mittels Flexi-Schläuche ins Wasserleitungssystem installieren. Die korrekte Schaltung einhalten. Die Kennzeichnung befindet sich auf dem Flansch des Erhitzers, für Kaltwasser (Eingang) ist der O-Ring blau und für Warmwasser (Ausgang) ist der O-Ring rot.
2. Den Durchlauferhitzer durch das Öffnen des Warmwasserventils auf der Wasserleitungsbatterie (rot) für ca. 2 Minuten entlüften. Die Entlüftung ist abgeschlossen, wenn das Wasser durch die Wasserleitungsbatterie zügig durchfließt.
3. Das Elektrokabel an den Elektroverteiler entsprechend den jeweiligen EN Normen anschließen und die Montage ist fertig.

### **BEDIENUNGSANLEITUNG:**

Die Bedienung des elektrischen Durchlauferhitzers ist sehr einfach. Durch das Öffnen des Warmwasserventils (rot markiert) auf der Mischbatterie wird die Erhitzung automatisch in Betrieb gesetzt. Das Einschalten der Warmwassererhitzung wird durch rote Signalleuchten auf der vorderen Abdeckung des Erhitzers angezeigt. Durch das Schließen des Warmwasserventils wird die Erhitzung automatisch ausgeschaltet, die roten Kontrollleuchten erlöschen und der Strombezug wird abgebrochen. Durch die einfache manuelle Leistungsumschaltung der Heizspiralen erreicht man optimale Temperaturen der Ausgangswassererhitzung bei der Verwendung zum Beispiel der Spülbecken- und Duschbatterie. Beim Duschen ist der Anspruch auf die Warmwassermenge erhöht, zu diesen Zeiten arbeitet der Erhitzer auf volle Leistung. Zwei Leistungsstufen finden auch beim ganzjährigen Betrieb Anwendung, insbesondere in der Winterperiode, wenn das Eingangswasser kälter ist.

Wenn die Kontrollleuchte erleuchtet, ist die Wassererhitzung am stärksten, mit dem sich erhöhenden Wasserdurchlauf sinkt die Wassertemperatur proportional. Jeder Erhitzer ist so eingestellt, dass er beim minimalen Schaltdurchlauf (zu dem Zeitpunkt, wenn die Kontrollleuchten aufleuchten) das Wasser um 43 °C erhitzt (die zulässige Toleranz beträgt 3°C). Beispiel: Wasser mit Eingangstemperatur von 10 °C wird zu dem Zeitpunkt, wenn die Kontrollleuchten aufleuchten, auf 53 °C +/- 3°C erhitzt.



**HINWEIS:** Der Hersteller kommt für die Stromnetzstabilität nicht auf. Bei Stromschwankungen die jeweilige Filiale des versorgenden Kraftwerksunternehmens anrufen! (Eine im Bereich von 180 bis 240 V liegende Spannung richtet dem Erhitzer keine Schäden an) Sie kommen nur durch die Leistung zum Ausdruck, z.B. ein Spannungsrückgang um 5 % bedeutet eine Leistungssenkung des Erhitzers um 10 % und dadurch auch eine Temperatursenkung von erhitztem Wasser.

### Sicherheitsweisungen des Herstellers

- Überlassen Sie die Montage und die Inbetriebnahme einer Fachfirma! Jegliche Montage durch einen Laien ist nicht zulässig!
- Der Hersteller kommt für durch eine unsachgemäße Montage bewirkte Mängel und für mechanische Schäden (Naturkatastrophen, gewaltsame Beschädigungen, usw.), die nach dem Verkauf des Produkts entstanden sind, nicht auf.
- Bei der Inbetriebnahme die in der Montage- und Bedienungsanleitung aufgeführten Weisungen restlos einhalten.
- Beauftragen Sie mit jeglichen Reparaturen eine autorisierte Kundendienstwerkstatt.
- Nach Abnehmen bzw. Beseitigen der Abdeckung des Erhitzers droht ein Stromunfall!
- Keine unter Spannung stehenden elektrischen Teile der Anlage berühren!
- Wenn das Netzkabel beschädigt ist, muss es durch eine autorisierte Kundendienstwerkstatt entsprechend den jeweiligen EN Normen ausgetauscht werden, um jegliche Gefahr zu vermeiden.
- Das Produkt muss entsprechend den jeweiligen EN Sicherheitsnormen platziert bzw. angebracht werden.
- Das Produkt muss über einen FI-Schutzschalter (RCD) angeschlossen werden, der Reststrom darf nicht über 30 mA hinausgehen.
- Das Produkt muss mit einer Schnellabschaltung vom Stromnetz abgesichert sein.
- Das Produkt ist in der Gruppe der Werkstattreparaturen eingeordnet!

### Wichtige Hinweise vor der Montage

- Vor Anschluss ans Stromnetz den Erhitzer entlüften, d.h. das Warmwasserventil für ca. 2 Minuten öffnen, dadurch wird die Beschädigung der Heizspirale verhindert.
- Das Durchbrennen der Heizspirale durch nicht ausreichende Entlüftung fällt nicht in den Umfang der Garantiereparaturen.
- Nach jeder Belüftung der Wasserrohrleitung (bei Stillständen, Versorgungsausfällen, Wartungsarbeiten) ist der Erhitzer vom Stromnetz zu trennen und zu entlüften!
- Der Erhitzer ist lediglich mit den Ausführungen in Richtung nach unten zu installieren!
- Der Hersteller empfiehlt, vor dem Erhitzer einen Wasserenthärter zu installieren (mechanisch, elektrisch oder magnetisch)!
- Der Hersteller kommt weder für durch Wasserstein noch für durch mechanische Verschmutzung bewirkte Störungen auf.
- Der Hersteller empfiehlt, gegen im Wasser befindliche mechanische Verschmutzungen einen Filter zu installieren!
- Der Hersteller empfiehlt die regelmäßige Reinigung des Eingangsfiltrationssiebs auf dem Flansch des Erhitzers.
- Den Erhitzer vor Einfrieren schützen - dadurch wird dessen Beschädigung verhindert!
- Sollte der Erhitzer einfrieren, darf er nicht in Betrieb gesetzt werden - es wird dadurch das Durchbrennen der Heizspirale verhindert!
- Der dynamische Wasserdruck hat den in der Parametertabelle aufgeführten Werten zu entsprechen!
- Der Wassererhitzer muss entsprechend den jeweiligen EN Normen an die Schutzerdung angeschlossen sein!
- Der Erhitzer muss auf einen FI-Schutzschalter mit einem Differenzstrom von max. 30 mA entsprechend den EN Normen geschaltet sein.
- Der spezifische Wasserwiderstand bei einer Wassertemperatur von 15 °C darf entsprechend den jeweiligen EN Normen nicht niedriger sein als 1300Ωcm!
- Der Hersteller kommt für die Stromnetzstabilität nicht auf. Bei Stromschwankungen die jeweilige Filiale des versorgenden Kraftwerksunternehmens anrufen! (Eine im Bereich von 180 bis 240 V liegende Spannung richtet dem Erhitzer keine Schäden an) Sie kommen nur durch die Leistung zum Ausdruck, z.B. ein Spannungsrückgang um 5% bedeutet eine Leistungssenkung des Erhitzers um 10%.
- Die Belastung durch den maximalen Wasserdruck beträgt 6 bar (0,6 MPa).

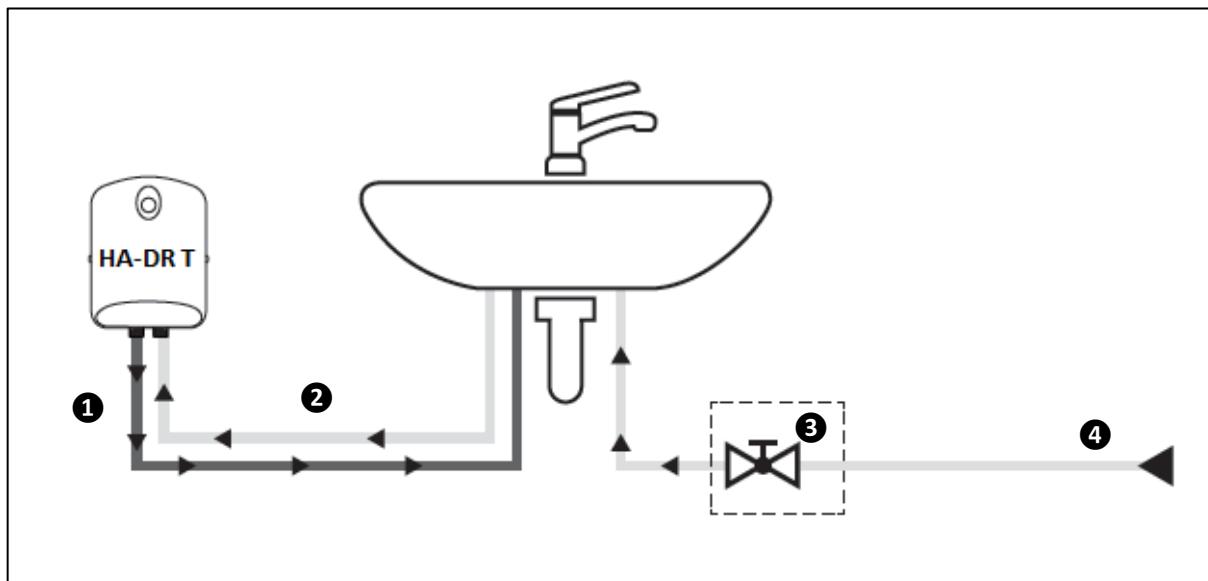
- Der Erhitzer ist für die Schaltung direkt ins Wasserleitungssystem ausgelegt und gebaut.
- Beim Schalten direkt ins System muss der Erhitzer mit einem Sicherheitsventil bis 0,6 Mpa geschützt werden.
- Der Hersteller empfiehlt, die Kaltwasserzufuhr mit einem Ventil abzusichern, das bei einer länger dauernden Nichtverwendung (mehr als 2 Tage) ermöglicht, den Erhitzer vom Wasservolldruck zu trennen bzw. abzustellen.

**Die elektrische Installation hat alle Anforderungen und Vorschriften im Verwendungsland zu erfüllen und zu beachten.**

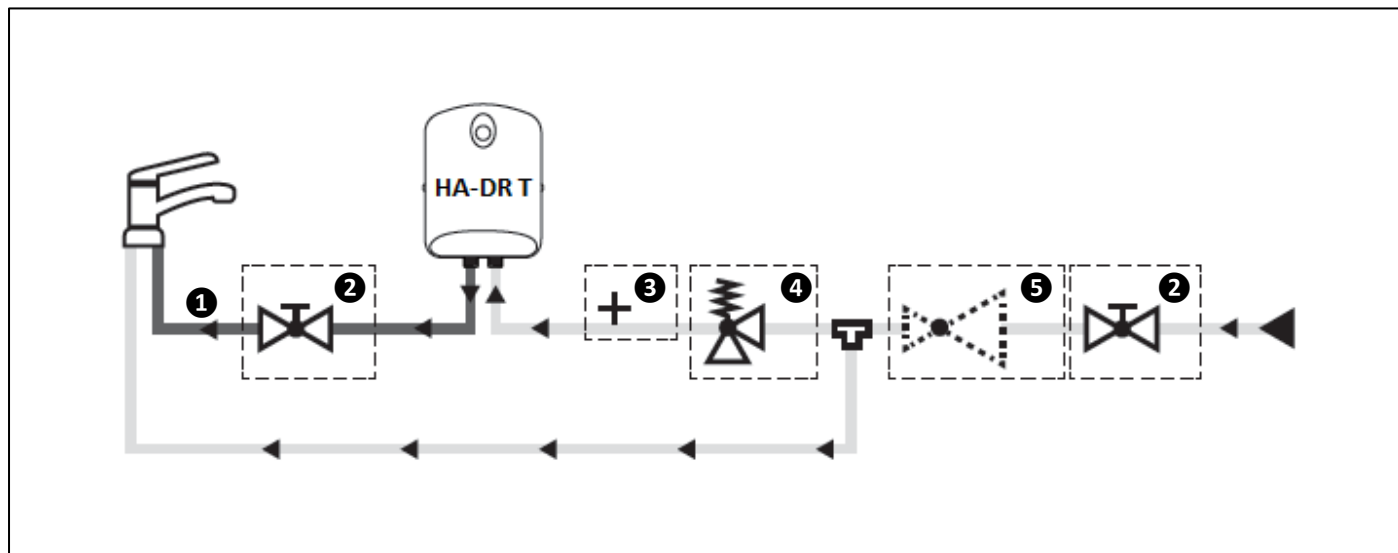
**HINWEIS:** Sollte bei Ihnen der Wasserdurchlauf und dadurch auch die Temperatur von erhitztem Wasser schwanken, ist es zum Beispiel durch Hauswasserwerke und den unterschiedlichen Druck zwischen dem Ein- und Ausschalten der Druckversorgung des Expansionsbehälters bewirkt. Dieses Problem löst das Regelventil (z.B. Honeywell D04-1 / 2A), montiert am Ausgang aus dem Wasserwerk, das einen konstanten Druck und Durchlauf gewährleistet.

OBRAZOVÁ ČÁST/ OBRAZOVÁ ČASŤ / IMAGE SECTION / ABBILDUNGSSEKTION

Schéma vodovodní instalace / Schéma vodovodnej inštalácie / Plumbing fixture scheme / Schaltplan der Wasserleitungsinstallation

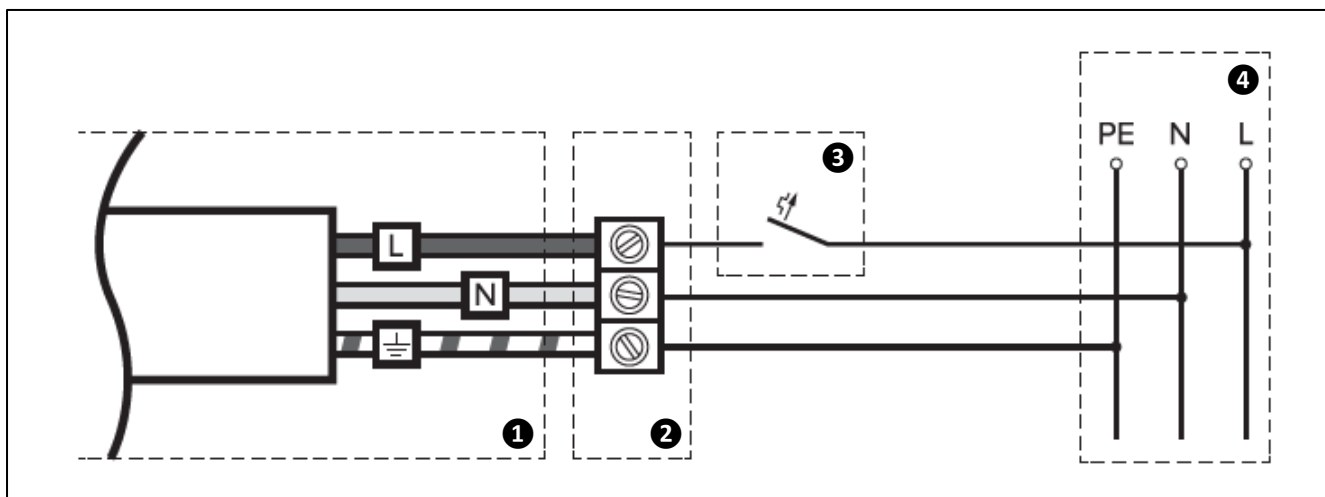


- ❶ Vývod teplé vody z ohřivače / Vývod teplej vody z ohrievača / Hot water outlet of the heater / Warmwasseraustritt aus dem Erwärmer
- ❷ Přívod studené vody / Prívod studenej vody / Cold water supply / Kaltwasserzufuhr
- ❸ Uzavírací ventil / Uzatvárací ventil / Shutoff valve / Absperrventil
- ❹ Přívod studené vody do ohřivače / Prívod studenej vody do ohrievača / Cold water supply to the heater / Kaltwasserzufuhr zum Erwärmer



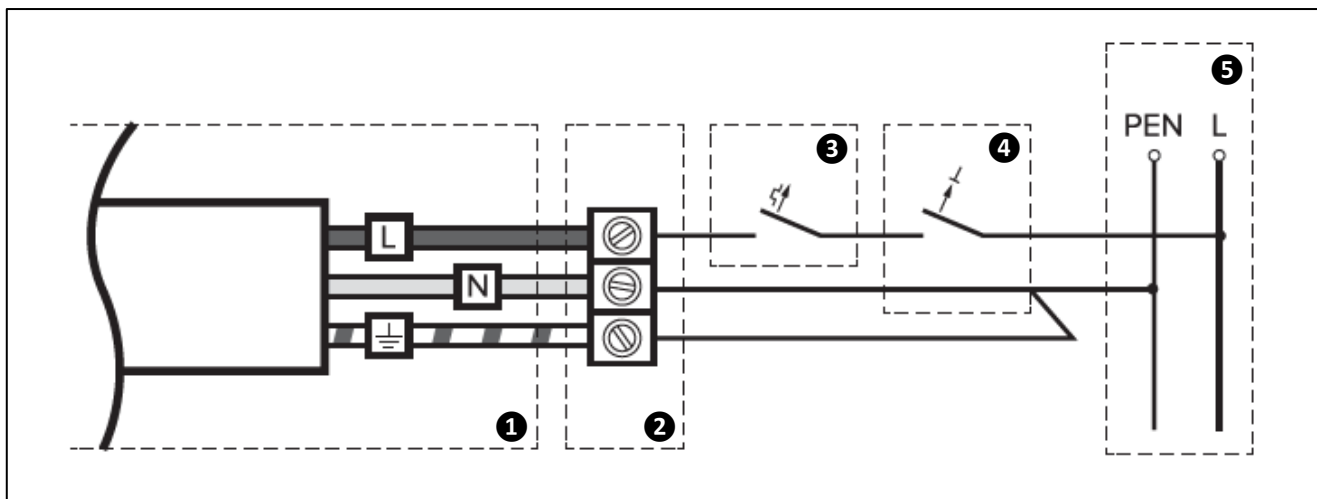
- ❶ Rozvod teplé vody / Rozvod teplej vody / Hot water distribution / Warmwasserverteilung
- ❷ Uzavírací ventil / Uzatvárací ventil / Closing valve / Absperrventil
- ❸ Vypouštěcí zátka / Vypúšťacia zátka / Drain plug / Ablassstopfen
- ❹ Pojistný ventil se zpětnou klapkou / Poistný ventil so spätnou klapkou / Safety valve with backflow valve / Sicherheitsventil samt Rückschlagklappe
- ❺ Redukční ventil / Redukčný ventil / Pressure reducing valve / Reduktionsventil
- ❻ Přívod studené vody / Prívod studenej vody / Cold water supply / Kaltwasserzufuhr

**Schéma připojení k 3-vodičové elektrické síti / Schéma pripojenia k 3-vodičovej elektrickej sieti / Connection scheme to 3-conductor electrical network / Anschlusschaltplan an 3-Leiterstromnetz**



- ① Přívodní kabel ohřívače 3C 2,5mm<sup>2</sup> / Prívodný kábel ohrievača 3C 2,5mm<sup>2</sup> / Supply cable of the heater 3C 2,5mm<sup>2</sup> / Zuführungskabel des Erhitzers 3C 2,5mm<sup>2</sup>
- ② Doporučený spoj napevno - svorkovnice / Odporúčaný spoj napevno - svorkovnica / Recommended fixed connection - terminal block / Empfohlene feste Verbindung - Klemmleiste
- ③ Jistič B 3x16 A (20 A, 25 A) / Istič B 3x16 A (20 A, 25 A) / Circuit breaker B 3x16 A (20 A, 25 A) / Schutzschalter B 3x16 A (20 A, 25 A)
- ④ Elektrický rozvod / Elektrický rozvod / Electrical line / Elektroschaltanlage

**Schéma připojení k 2-vodičové elektrické síti / Schéma pripojenia k 2-vodičovej elektrickej sieti / Connection scheme to 2-conductor electrical network / Anschlusschaltplan an 2-Leiterstromnetz**



- ① Přívodní kabel ohřívače 3C 2,5mm<sup>2</sup> / Prívodný kábel ohrievača 3C 2,5mm<sup>2</sup> / Supply cable of the heater 3C 2,5mm<sup>2</sup> / Zuführungskabel des Erhitzers 3C 2,5mm<sup>2</sup>
- ② Doporučený spoj napevno - svorkovnice / Odporúčaný spoj napevno - svorkovnica / Recommended fixed connection - terminal block / Empfohlene feste Verbindung - Klemmleiste
- ③ Jistič B 3x16 A (20 A, 25 A) / Istič B 3x16 A (20 A, 25 A) / Circuit breaker B 3x26 A (20 A, 25 A) / Schutzschalter B 3x16 A (20 A, 25 A)
- ④ Jednofázový proudový chránič 25A - 0,03A / Jednofázový prúdový chránič 25A - 0,03A / Single phase RCD 25A - 0,03A / einphasiger Fehlerstromschutzschalter 3x25A - 0,03A
- ⑤ Elektrický rozvod / Elektrický rozvod / Electrical line / Elektroschaltanlage

**Tabulka vhodnosti použití / Tabuľka vhodnosti použitia / Table of suitable use / Tabelle der Einsatzzweckdienlichkeit**

TYP / TYP / TYPE / TYP	HA-DR T 135	HA-DR T 145	HA-DR T 155
PŘÍKON / PRÍKON / INPUT / ANSCHLUSSWERT	3,5 kW	4,5 kW	5,5 kW
UMYVADLO / UMÝVADLO / WASHBASIN / WASHBECKEN	••	•••	•••
KUCHYŇ/ KUCHYŇA / KITCHEN / KÜCHE	•	••	•••
SPRCHA/ SPRCHA / SHOWER / DUSCHE		•	••
POČET ODBĚRNÝCH MÍST/ POČET ODBERNÝCH MIEST NUMBER OF CONSUMPTION LOCATIONS / ANZAHL VON ENTNAHMESTELLEN	1	1	2

Legenda: ••• tři symboly určují maximální vhodnost použití / tri symboly určujú maximálnu vhodnosť použitia / the three symbols determine the maximum suitability for use / Die drei Symbole bestimmen die maximale Gebrauchstauglichkeit

**Tabulka energetické účinnosti/ Tabuľka energetickej účinnosti / Energy efficiency table / Energieeffizienztabelle**

TYP/ TYP/ TYPE/ TYP	HA-DR T 135	HA-DR T 145	HA-DR T 155
TŘÍDA ENERGETICKÉ ÚČINNOSTI / TRIEDA ENERGETICKEJ ÚČINNOSTI / ENERGY EFFICIENCY CLASS / ENERGIEFFIZIENZKLASSE	A	A	A
ZÁTĚŽOVÝ PROFIL / ZÁŤAŽOVÝ PROFIL / LOAD PROFILE / BELASTUNGSPROFIL	XXS	XXS	XXS
ROČNÍ SPOTŘEBA ENERGIE V KWH / ROČNÁ SPOTREBA ENERGIE V KWH / ANNUAL ENERGY CONSUMPTION IN KWH / STROMJAHRESVERBRAUCH IN KWH	460	472	466
HLADINA AKUSTICKÉHO KLUKU / HLADINA AKUSTICKÉHO HLUKU / ACOUSTIC PRESSURE LEVEL / SCHALLDRUCKPEGEL	22dB	22dB	22dB

**Tabulka technických údajů/ Tabuľka technických údajov / Technical data chart / Tabelle der technischen Daten**

TYP / TYP/ TYPE / TYP		HA-DR T 135	HA-DR T 145	HA-DR T 155
PŘÍKON / PRÍKON / INPUT / ANSCHLUSSWERT	kW	3,5	4,5	5,5
NAPĚTÍ / NAPÄTIE / VOLTAGE / SPANNUNG	V	230		
PROUD / PRÚD / CURRENT / STROM	A	16	20	26
STUPEŇ KRYTÍ / STUPEŇ KRYTIA / PROTECTION LEVEL / SCHUTZART		24		
MIN. PRACOVNÍ TLAK VODY / MIN. PRACOVNÝ TLAK VODY / MIN. WATER OPERATING PRESSURE / MIN. ARBEITSWASSERDRUCK	MPa	0,09	0,10	0,13
TRVALÝ TLAK VODY / TRVALÝ TLAK VODY / PERMANENT WATER PRESSURE / DAUERWASSERDRUCK	MPa	0,6		
MIN. MĚRNÝ ODPOR VODY PŘI 15°C / MIN. MERNÝ ODPOR VODY PRI 15°C / MIN. MEASURED RESISTANCE AT 15°C / MIN SPEZIFISCHER WASSERWIDERSTAND BEI 15°C C	Ω.cm	1300		
PRŮTOK VODY PŘI 60°C / PRIETOK VODY PRI 60°C / WATER FLOW AT 60°C / WASSERDURCHLAUF BEI 60°C	l/min	1,08	1,35	1,70
PRŮTOK VODY PŘI 40°C / PRIETOK VODY PRI 40°C / WATER FLOW AT 40°C / WASSERDURCHLAUF BEI 40°C	l/min	1,75	2,15	2,60
OCHRANA PŘED VZDUCEM / OCHRANA PRED VZDUCHOM / PROTECTION FROM AIR / SCHUTZ VOR LUFT		NE / NIE / NO / NICHT		
TEPELNÁ POJISTKA OCHRANNÁ / TEPELNÁ POISTKA OCHRANNÁ / PROTECTION THERMAL FUSE / WÄRMESCHUTZSICHERUNG		NE / NIE / NO / NICHT		
TEPELNÁ POJISTKA SERVISNÍ / TEPELNÁ POISTKA SERVISNÁ / SERVICING THERMAL FUSE / SERVICEWÄRMESICHERUNG		72°C		