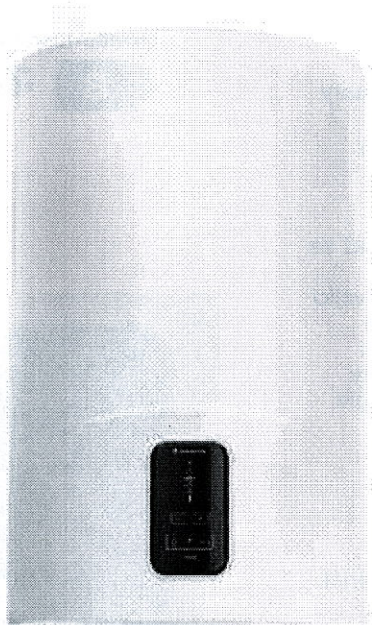


# LYDOS ECO NOVÝ



## 1. ZLEPŠENÝ VÝKON

- / Technologie WaterPlus\*: až o 16%\*\* více teplé vody k dispozici
- / Funkce ECO EVO napájena technologií CoreTECH: až 14% úspory energie
- / V souladu se špičkovými předpisy ESWH

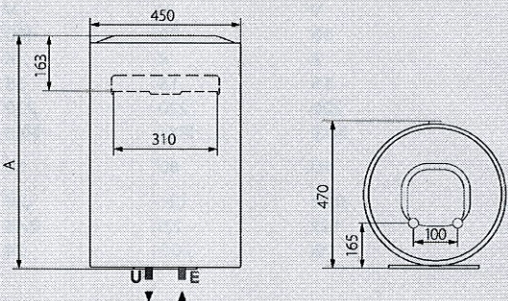


## 2. PLNÝ KOMFORT

- / Ruční a přesné nastavení teploty
- / Ikona „připraven pro sprchu“ udávající první sprchu k dispozici
- / Funkce T-MAX čelící neočekávaným potřebám teplé vody
- / Absolutně bezpečný systém zachovávající správné fungování produktu

## 3. EXKLUZIVNÍ DESIGN

- / 100% vyrobeno a navrženo v Itálii
- / High-tech uživatelsky přívětivé frontální rozhraní



### 1,8 kW - TECHNICKÉ ÚDAJE

		LYDOS ECO 50 V 1,8K EU	LYDOS ECO 80 V 1,8K EU	LYDOS ECO 100 V 1,8K EU
Objem	l	50	80	100
Instalace	V	V	V	V
Výkon	kW	1,8	1,8	1,8
Napětí	V	230	230	230
Doba ohřevu (T=45 stupňů Celsia)	h,min	1,27	2,11	2,46
Rozptyl tepla při 65 stupních Celsia	kWh/24h	0,99	1,35	1,56
Maximální provozní tlak	bar	8	8	8
Maximální provozní teplota	°C	80	80	80
Hmotnost	kg	16	20,5	24
Třída krytí	IP	IPX3	IPX3	IPX3
<b>ROZMĚRY</b>				
A	mm	528	733	885
<b>KÓD</b>				
Se zástrčkou a kabelem		3201857	3201858	3201859
Erp třída		3201885	3201887	3201889
Profil vypouštění		M	M	M

### 2 kW - TECHNICKÉ ÚDAJE

		LYDOS ECO 50 V 2K EU	LYDOS ECO 80 V 2K EU	LYDOS ECO 100 V 2K EU
Objem	l	50	80	100
Instalace	V	V	V	V
Výkon	kW	2	2	2
Napětí	V	230	230	230
Doba ohřevu (T=45 stupňů Celsia)	h,min	1,18	1,58	2,29
Rozptyl tepla při 65 stupních Celsia	kWh/24h	0,99	1,35	1,56
Maximální provozní tlak	bar	8	8	8
Maximální provozní teplota	°C	80	80	80
Hmotnost	kg	16	20,5	24
Třída krytí	IP	IPX3	IPX3	IPX3
<b>ROZMĚRY</b>				
A	mm	528	733	885
<b>KÓD</b>				
Erp třída		3201860	3201861	3201862
Profil vypouštění		M	M	M

#### LEGENDA

- E** Vstup studené vody G 1/2"
- U** Výstup teplé vody G 1/2"

Objem uvedený v tomto katalogu označuje kategorii produktu. Užitečný objem produktu je uveden v příslušné technické dokumentaci dodávané s produktem.

\* Patentováno ve Španělsku, zatím nepatentováno v IT, FR, TK, RU, CN, VN, UAE.  
\*\* Maximální odhadované úspory v závislosti na modelech. Srovnání s použitím výsledků testů V40 při maximální provozní teplotě mezi současnými produkty ATG a novými produkty ATG vybavenými technologií WaterPlus.