

NUOS PLUS



ENERGY CLASS



KOMFORT

- Funkce auto, boost, green, dovolená, boost2, anti-legionella a časovač
- 1 nebo 2 trubkové výměníky a držák sondy pro integraci solárního zdroje, kotle nebo zdroje na biomasu
- Doplnkové „suché“ topné těleso s dvojnásobným topným výkonem 1500 + 1000 W

ÚČINNOST A ÚSPORA ENERGIE

- COP 3,7 při teplotě vzduchu 20 °C (EN 255-3)
- COP 3,1 při teplotě 7 °C (EN 255-3)
- Ekologický plyn R134A dosahuje v pracovním režimu tepelného čerpadla teplot až do 62 °C
- Pracovní režim tepelného čerpadla při teplotě vzduchu od -7 do 42 °C
- Integrovaná fotovoltaická funkce

KVALITA

- Aktivní protech anoda a magnesiová anoda
- Zásobník s titanovým smaltováním
- Kondenzátor ovinutý kolem zásobníku

DESIGN

- LCD displej
- Integrovaná vícerozměrná přechodka pro vývod vzduchu
- Integrovaná madla pro manipulaci

A+ READY
(ErP 2017)



Maximální účinnost
a snadná standardní
integrace.

Připraveno pro třídu
A+ dle ErP 2017.

TECHNICKÁ DATA

		NUOS PLUS 200	NUOS PLUS 250	NUOS PLUS 250 SYS	NUOS PLUS 250 TWIN SYS
COP 7 °C (EN 16147)	h:min	03:05	03:35	03:14	03:21
Doba ohřevu při 7 °C (EN 16147)	h:min	04:30	05:23	05:29	05:43
Min./max. teplota vzduchu	°C	-7/42	-7/42	-7/42	-7/42
Hladina hluku	dB(A)	55	55	55	55
Průměrná absorbovaná energie (*)	W	700	700	700	700
Max. objem teplé vody při 40 °C (**)	l	273	346	345	345
Objem zásobníku	l	200	250	250	250
Max. provozní tlak	bar	6	6	6	6
Napájení/max. spotřeba energie (*)	V/W	220-240/2500	220-240/2500	220-240/2500	220-240/2500
Výkon topného tělesa	W	1500+1000	1500+1000	1500+1000	1500+1000
Jmenovitý průtok vzduchu	m³/h	650	650	650	650
Min. požadovaný objem místnosti instalace (***)	m³	30	30	30	30
Hmotnost prázdného výrobku	kg	90	95	115	130
Krytí		IPX4	IPX4	IPX4	IPX4
Tloušťka izolace	mm	50	50	50	50
Průměr hydraulických přípojení	"	3/4 M	3/4 M	3/4 M	3/4 M
Min. požadovaná teplota místnosti pro zásobník	°C	1	1	1	1
Plocha výměníku	m²	-	-	0,65	0,65+0,65

(*) Teplota vody 15–55 °C při teplotě vzduchu 20 °C (EN 16147)

(**) Teplota vody 15–62 °C při teplotě vzduchu 20 °C (EN 16147)

(***) Minimální objem místnosti v případě instalace bez kanalizace

OBJEDNACÍ KÓD



	3079052	3079053	3079054	3079055
Energetická třída	A	A	A	A
Deklarovaný zátěžový profil	L	XL	XL	XL



ENERGETICKY ÚČINNĚ



PROFESSIONAL TECH
PROTIKOROZNÍ



SOLÁRNÍ INTEGRACE



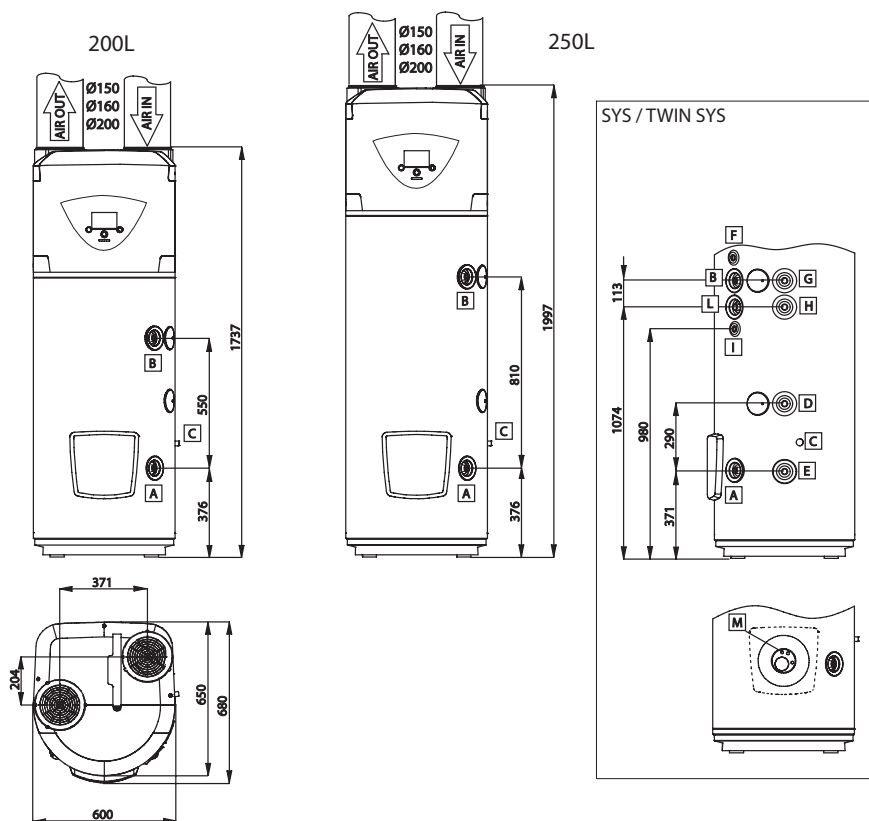
SUPER TICHÝ



SYSTÉM PROTI ZAMRZNUTÍ



ANTI-LEGIONELLA



INTEGRAČNÍ SYSTÉM



NUOS PLUS
200 / 250

NUOS PLUS
250 SYS

NUOS PLUS
250 TWIN SYS