



Návod k instalaci a údržbě

Ray

6 KE /14 EU

9 KE /14 EU

12 KE /14 EU

14 KE /14 EU

18 KE /14 EU

21 KE /14 EU

24 KE /14 EU

28 KE /14 EU



Obsah

Obsah

1	Bezpečnost	3	10.8	Výměna tlakového senzoru	16
1.1	Výstražná upozornění související s manipulací.....	3	10.9	Výměna čidla NTC.....	16
1.2	Nebezpečí v důsledku chybné obsluhy	3	10.10	Výměna pojistného bezpečnostního termostatu.....	16
1.3	Použití v souladu s určením	3	10.11	Výměna expanzní nádoby	17
1.4	Všeobecné bezpečnostní pokyny.....	3	10.12	Výměna desky plošných spojů a displeje	17
1.5	Předpisy (směrnice, zákony, vyhlášky a normy).....	4	10.13	Ukončení kontrolních a údržbových prací	17
2	Pokyny k dokumentaci	5	11	Odstavení z provozu	17
2.1	Dodržování platné dokumentace	5	12	Recyklace a likvidace	17
2.2	Uložení dokumentace	5	13	Servis	18
2.3	Platnost návodu	5	Příloha		19
3	Popis výrobku	5	A	Stavové kódy – přehled	19
3.1	Konstrukce výrobku	5	B	Diagnostické kódy – přehled	19
3.2	Funkční prvky	5	C	Chybové kódy – přehled	22
3.3	Popis funkce	6	D	Stavová kontrolka čerpadla	23
3.4	Druhy provozu čerpadla	6	E	LHM	23
3.5	Údaje na typovém štítku	6	F	Schémata zapojení	24
3.6	Označení CE	6	F.1	Schéma zapojení 6 KE /14 EU, 9 KE /14 EU, 12 KE /14 EU, 14 KE /14 EU	24
3.7	Sériové číslo	6	F.2	Schéma zapojení 18 KE /14 EU, 21 KE /14 EU	25
4	Montáž	6	F.3	Schéma zapojení 24 KE /14 EU, 28 KE /14 EU	26
4.1	Kontrola rozsahu dodávky	6	G	Kontrolní a údržbové práce – přehled	27
4.2	Rozměry	7	H	Topné křivky	27
4.3	Minimální vzdálenosti	7	I	Zbytková dopravní výška	28
4.4	Požadavek na místo instalace.....	7	J	Charakteristiky venkovní čidlo	28
4.5	Zavěšení výrobku	7	K	Charakteristiky interní teplotní senzory	28
4.6	Demontáž a montáž předního krytu	8	L	Technické údaje	29
4.7	Demontáž a montáž bočního krytu.....	9	Rejstřík		31
5	Instalace	9			
5.1	Připojení výstupu do topení a vstupu z topení.....	10			
5.2	Připojení pojistného ventilu.....	10			
5.3	Elektrická instalace.....	10			
6	Uvedení do provozu	12			
6.1	Kontrola a úprava topné/plnicí a doplňovací vody	12			
6.2	Kontrola plnicího tlaku topného systému	13			
6.3	Napouštění a odvzdušnění topného systému	13			
6.4	Kontrola funkce a těsnosti	14			
7	Přízpusobení výrobku topnému systému	14			
8	Předání výrobku provozovateli	14			
9	Odstranění závad	14			
9.1	Odstranění poruch	14			
9.2	Odstranění poruchy na čerpadle	14			
9.3	Odstranění poruchy zablokovaného relé.....	14			
10	Inspekce a údržba	14			
10.1	Nákup náhradních dílů	14			
10.2	Příprava k údržbě	15			
10.3	Vypuštění výrobku a topného systému.....	15			
10.4	Výměna čerpadla.....	15			
10.5	Výměna výměníku tepla	15			
10.6	Výměna topných tyčí	16			
10.7	Výměna pojistného ventilu.....	16			



1 Bezpečnost

1.1 Výstražná upozornění související s manipulací

Klasifikace výstražných upozornění souvisejících s manipulací

Výstražná upozornění související s manipulací jsou pomocí výstražných značek a signálních slov odstupňována podle závažnosti možného nebezpečí:

Výstražné značky a signální slova



Nebezpečí!

Bezprostřední ohrožení života nebo nebezpečí závažného zranění osob



Nebezpečí!

Nebezpečí úrazu elektrickým proudem



Varování!

Nebezpečí lehkých zranění osob



Pozor!

Riziko věcných nebo ekologických škod

1.2 Nebezpečí v důsledku chybné obsluhy

V důsledku špatné obsluhy můžete ohrozit sebe i další osoby a způsobit věcné škody.

- ▶ Tento návod a všechny platné podklady pečlivě přečtěte, zejm. kapitolu „Bezpečnost“ a výstražné pokyny.
- ▶ Provádějte pouze ty činnosti, které jsou uvedeny v příslušném návodu k obsluze.

1.3 Použití v souladu s určením

Při neodborném používání nebo použití v rozporu s určením může dojít k ohrožení zdraví a života uživatele nebo třetích osob, resp. k poškození výrobku a k jiným věcným škodám.

Výrobek je určen jako zdroj tepla pro uzavřené systémy topení a ohřev teplé vody.

Použití v souladu s určením zahrnuje:

- dodržování příložených návodů k obsluze, instalaci a údržbě výrobku a všech dalších součástí systému
- instalaci a montáž v souladu se schváleným výrobkem a systémem
- dodržování všech podmínek prohlídek a údržby uvedených v návodech.

Použití v souladu s určením zahrnuje kromě toho instalaci podle kódu IP.

Jiné použití, než je popsáno v tomto návodu, nebo použití, které přesahuje zde popsaný účel, je považováno za použití v rozporu s určením. Každé přímé komerční nebo průmyslové použití je také v rozporu s určením.

Pozor!

Jakékoliv zneužití či nedovolené použití je zakázáno.

1.4 Všeobecné bezpečnostní pokyny

1.4.1 Nebezpečí při nedostatečné kvalifikaci

Následující práce smějí provádět pouze instalatéři, kteří mají dostatečnou kvalifikaci:

- Montáž
- Demontáž
- Instalace
- Uvedení do provozu
- Inspekce a údržba
- Oprava
- Odstavení z provozu

- ▶ Postupujte podle aktuálního stavu techniky.

1.4.2 Nebezpečí ohrožení života v důsledku chybějících bezpečnostních zařízení

Schémata obsažená v tomto dokumentu nezobrazují všechna bezpečnostní zařízení nezbytná pro odbornou instalaci.

- ▶ Instalujte nezbytná bezpečnostní zařízení.
- ▶ Dodržujte příslušné předpisy, normy a směrnice.

1.4.3 Nebezpečí úrazu elektrickým proudem

Při dotyku součástí pod napětím hrozí nebezpečí úrazu elektrickým proudem.

Než začnete pracovat na výrobku:

- ▶ Vypněte výrobek odpojením všech pólů zdrojů proudu (elektrické odpojovací zařízení se vzdáleností kontaktů nejméně 3 mm, např. pojistka nebo výkonový spínač).
- ▶ Zajistěte výrobek před opětovným zapnutím.
- ▶ Vyčkejte nejméně 3 minuty, až se vybijí kondenzátory.



1 Bezpečnost

- ▶ Zkontrolujte nepřítomnost napětí.

1.4.4 Nebezpečí popálení a opaření horkými součástmi

- ▶ Na součástech pracujte, až vychladnou.

1.4.5 Nebezpečí opaření horkou vodou

Na místech odběru teplé vody hrozí při teplotách teplé vody nad 60 °C nebezpečí opaření. Malé děti a starší lidé mohou být ohroženi již při nižších teplotách.

- ▶ Zvolte proto přiměřenou požadovanou teplotu.
- ▶ Informujte provozovatele o nebezpečí opaření při zapnuté funkci termické dezinfekce.

1.4.6 Riziko věcných škod v důsledku použití nevhodného nářadí

- ▶ Používejte speciální nářadí.

1.4.7 Riziko poškození korozí v důsledku nevhodného vzduchu v místnosti

Spreje, rozpouštědla, čisticí prostředky s obsahem chlóru, barvy, lepidla, sloučeniny amoniaku, prach atd. mohou vést ke korozi výrobku.

- ▶ Zajistěte, aby se na místě instalace neskladovaly žádné chemické látky.

1.4.8 Riziko věcných škod v důsledku mrazu

- ▶ Neinstalujte výrobek v prostorech ohrožených mrazem.

1.5 Předpisy (směrnice, zákony, vyhlášky a normy)

- ▶ Dodržujte vnitrostátní předpisy, normy, směrnice, nařízení a zákony.



2 Pokyny k dokumentaci

2.1 Dodržování platné dokumentace

- ▶ Bezpodmínečně dodržujte všechny návody k obsluze a instalaci, které jsou připojeny ke komponentám zařízení.

2.2 Uložení dokumentace

- ▶ Tento návod a veškerou platnou dokumentaci předejte provozovateli zařízení.

2.3 Platnost návodu

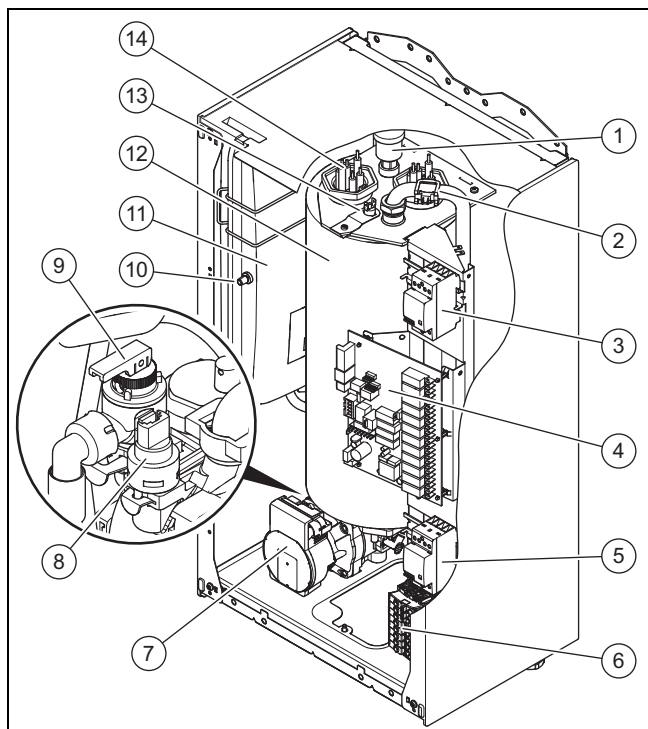
Tento návod k obsluze platí výhradně pro:

Výrobek – čísla výrobků

	Číslo výrobku
6 KE /14 EU	0010023670
9 KKE /14 EU	0010023671
12 KE /14 EU	0010023672
14 KE /14 EU	0010023673
18 KE /14 EU	0010023674
21 KE /14 EU	0010023675
24 KE /14 EU	0010023676
28 KE /14 EU	0010023677

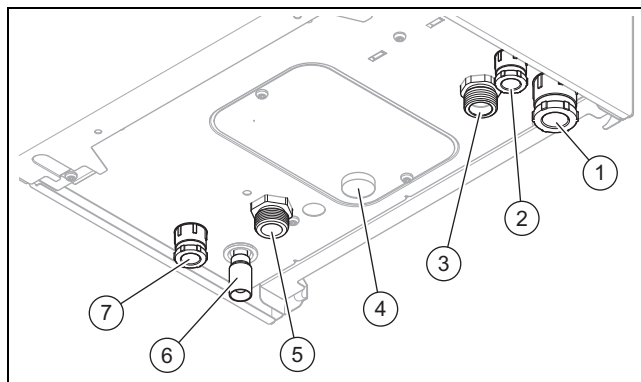
3 Popis výrobku

3.1 Konstrukce výrobku



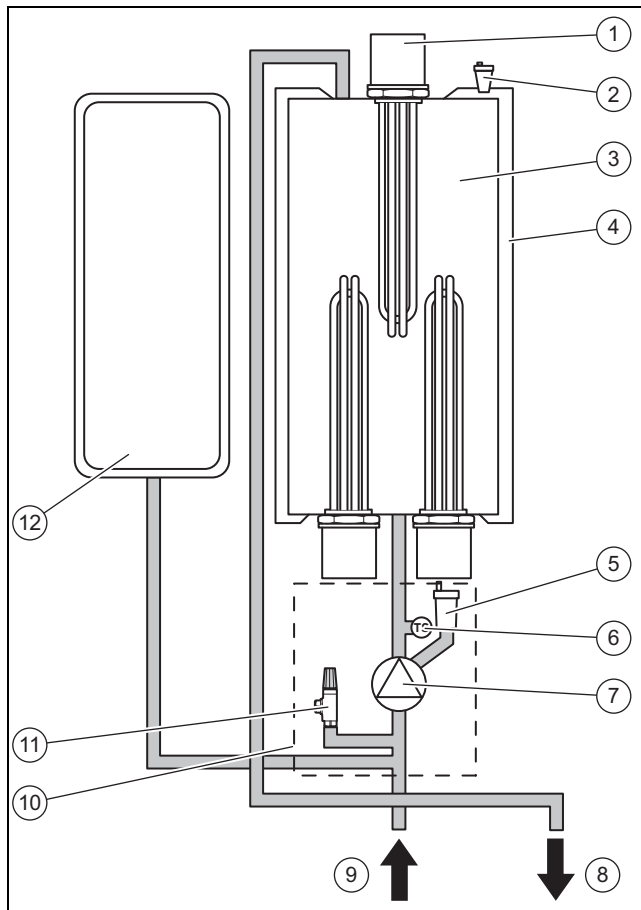
- | | |
|--------------------------|---|
| 1 Rychloodvzdušňovač | 5 Stykač |
| 2 Čidlo NTC | 6 Síťové připojení |
| 3 Stykač | 7 Oběhové čerpadlo topení se světelnou diodou |
| 4 Deska s plošnými spoji | |

- | | |
|---------------------------|---------------------------------------|
| 8 Tlakový senzor | 12 Výměník tepla |
| 9 Pojistný ventil | 13 Bezpečnostní omezo-
vač teploty |
| 10 Ventil expanzní nádoby | 14 Topná jednotka |
| 11 Expanzní nádoba | |



- | | |
|---|-----------------------------------|
| 1 Kabelová průchodka pro připojení k síti | 5 Vstup z topení 3/4" |
| 2 Kabelová průchodka pro příslušenství (230V) | 6 Přepad pro pojistný ventil |
| 3 Výstup do topení 3/4" | 7 Kabelová průchodka nízké napětí |
| 4 Manometr | |

3.2 Funkční prvky



- | | |
|---|---------------------------------------|
| 1 Topné jednotky | 5 Automatický rychlood-
vzdušňovač |
| 2 Automatický odvzduš-
ňovací ventil | 6 Snímač tlaku |
| 3 Výměník tepla | 7 Čerpadlo topení |
| 4 Izolace | 8 Výstup do topení |

4 Montáž

9	Vstup z topení	11	Pojistný ventil
10	Sestava čerpadel	12	Expanzní nádoba

Výrobek je tvořen válcovým výměníkem tepla s topnými tyčemi a hydraulickou skupinou. Hydraulická skupina obsahuje oběhové čerpadlo topení, tlakový senzor a pojistný ventil. Ventil pro údržbu slouží u hydraulické skupiny jako rychloodvzdušňovač. Pro kompenzaci tepelné roztažnosti vody v topném systému je namontována expanzní nádoba o objemu 7 litrů.

3.3 Popis funkce

Výrobek je konstruován pro provoz v teplovodních topných systémech s nuceným oběhem vody. Výrobek lze zapínat a vypínat v krocích. Nežádoucí impulzy v elektrické síti během zapínání a vypínání se eliminují zpožděním zapnutí a vypnutí o 10–70 sekund (podle výstupního výkonu výrobku).

Pro úsporu energie a omezení mechanického opotřebení pracuje čerpadlo pouze v případě potřeby. Po vypnutí dobíhá čerpadlo cca 1 minutu, aby byla využita energie vody zpětně proudící do zásobníku teplé vody, resp. výměníku tepla.

Dodávka tepla je zajištěna v intervalech aktivace výhodného nízkotarifního proudu. Je-li k dispozici volitelný zásobník teplé vody, obsah zásobníku se ohřívá a je k dispozici v intervalu blokování pro vytápění obydlí.

Výrobek má ocelový plášť s integrovanou přední deskou. Vstup a výstup topné vody a elektrická přípojka jsou umístěny na dolní straně výrobku.


Výrobek je určen k nástěnné montáži. Pro dosažení vyššího výstupního výkonu lze spojit více výrobků do kaskády a řídit je z jednoho prostorového termostatu. Ten je připojen na primární výrobek.


3.4 Druhy provozu čerpadla

Elektronika čerpadla samostatně řídí požadovanou hodnotu rozdílu tlaků.

3.5 Údaje na typovém štítku

Typový štítek je umístěn uvnitř na dně pláště.

Údaj na typovém štítku	Význam
	Přečtěte si návod!
6..	Výkon
..KE /14	Typové označení
EU	Cílový trh
Ray	Marketingový název
PMS	Přípustný celkový přetlak - topný provoz
T _{max.} (např. 85 °C)	Max. teplota na výstupu
V Hz	Síťové napětí a kmitočty sítě
IP	Krytí
P	Rozsah jmenovitého tepelného výkonu
Q	Rozsah tepelného zatížení

Údaj na typovém štítku	Význam
	Maticový kód se sériovým číslem, 7. až 16. číslice = číslo výrobku

3.6 Označení CE



Označením CE se dokládá, že výrobky podle typového štítku splňují základní požadavky příslušných směrnic.

Prohlášení o shodě je k nahlédnutí u výrobce.

3.7 Sériové číslo

Sériové číslo je uvedeno na typovém štítku.

4 Montáž

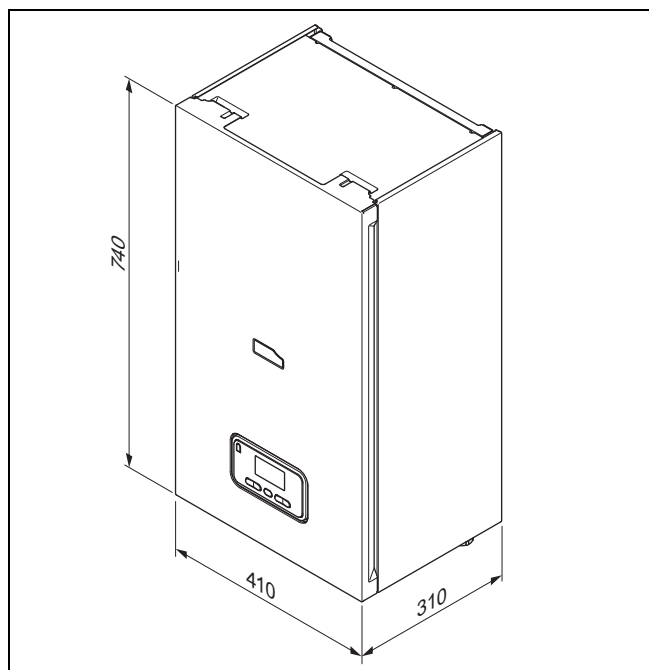
4.1 Kontrola rozsahu dodávky

1. Vyměňte výrobek z balení.
2. Odstraňte ochranné fólie ze všech částí výrobku.
3. Zkontrolujte úplnost a neporušenost dodávky.

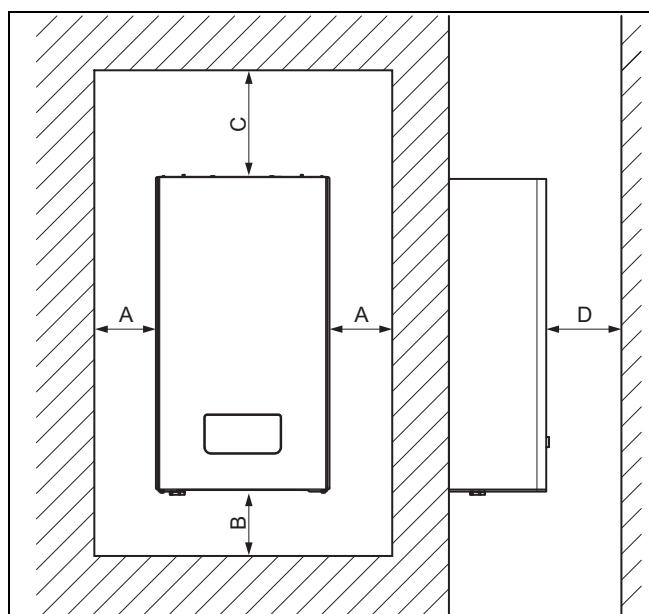
4.1.1 Rozsah dodávky

Množství	Označení
1	Ray
1	Závěsná lišta výrobku
1	Příslušná dokumentace
1	Příbalené příslušenství upevňovací materiál: <ul style="list-style-type: none"> – 3× hmoždinka 10 × 60 – 3× šroub M6 × 60

4.2 Rozměry



4.3 Minimální vzdálenosti

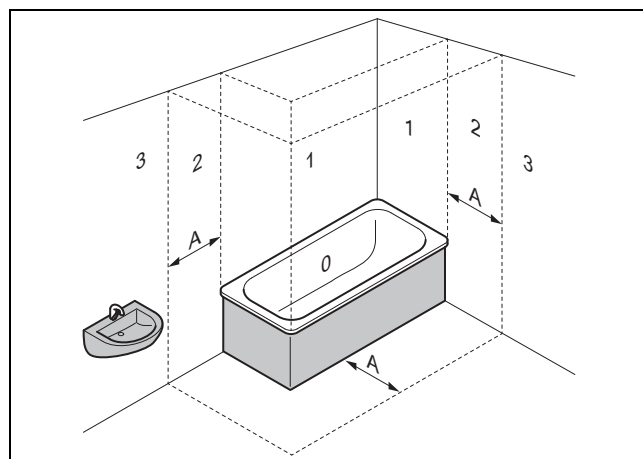


A	50 mm	C	800 mm
B	500 mm	D	700 mm

4.4 Požadavek na místo instalace

- ▶ Instalujte výrobek výhradně ve vnitřních prostorech.
- ▶ Zvolte místo instalace tak, aby bylo možné účelně instalovat vedení (přívod a odtok vody).
- ▶ Neinstalujte výrobek v blízkosti schodišť, nouzových východů nebo klimatizačních zařízení.
- ▶ Neinstalujte výrobek nad zařízení, jehož používání by mohlo výrobek poškodit (např. nad sporák, ze kterého unikají mastné páry).
- ▶ Neinstalujte výrobek v prostorech, kde by mohla do výrobku vniknout voda.
- ▶ Neinstalujte výrobek v prostorech ohrožených mrazem.

4.4.1 Dodržování omezení ve vlhkých prostorech



0	Zóna 0	3	Zóna 3
1	Zóna 1	A	60 cm
2	Zóna 2		

- ▶ Montujte výrobek v koupelnách, prádelnách a sprchách mimo zóny 0, 1 a 2.
- ▶ Může-li voda vniknout do výrobku, nemontujte výrobek rovněž v zóně 3.

4.5 Zavěšení výrobku

1. Zkontrolujte, zda má stěna dostatečnou nosnost pro provozní hmotnost výrobku.
2. Zkontrolujte, zda dodaný upevňovací materiál lze pro danou stěnu použít.

Podmínka: Nosnost stěny je dostatečná., Upevňovací materiál je schválený k použití pro montáž na stěnu.

- ▶ Zavěste výrobek.

Podmínka: Nosnost stěny je nedostatečná.

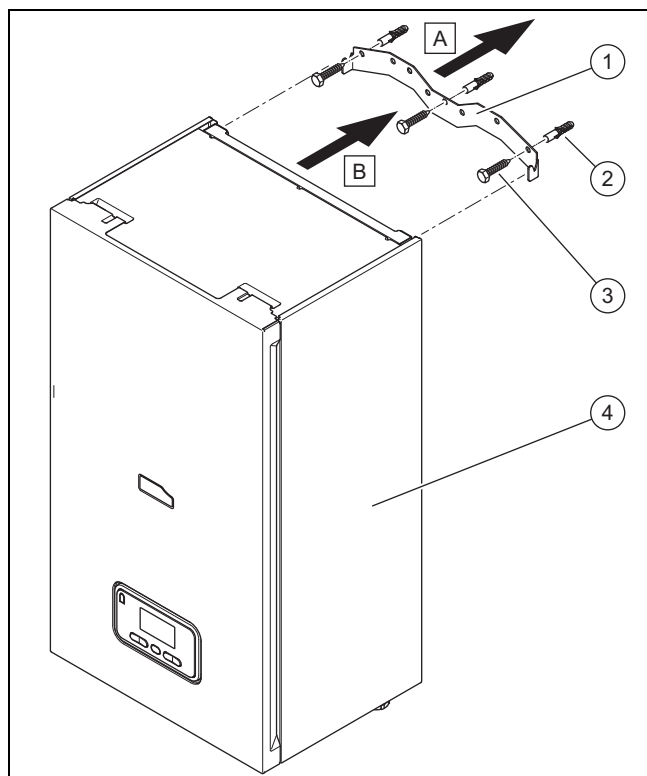
- ▶ Zajistěte na místě montáže závěsný prvek s potřebnou nosností. K tomu použijte např. samostatný stojan nebo přezdvíku.
- ▶ Nemůžete-li vytvořit závěsný prvek s potřebnou nosností, nezavěšujte výrobek.

Podmínka: Upevňovací materiál není schválený pro montáž na stěnu

- ▶ Zavěste výrobek pomocí schváleného upevňovacího materiálu, který je k dispozici v místě instalace.

4 Montáž

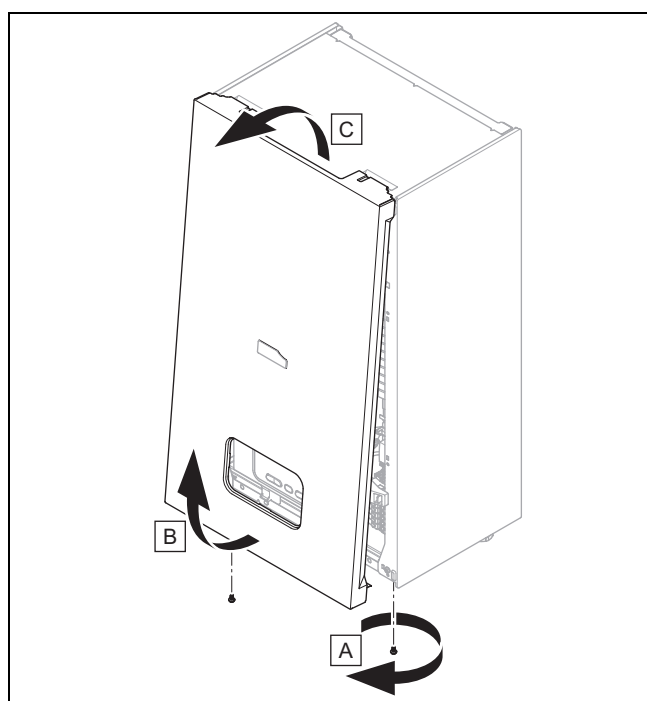
4.5.1 Zavěšení výrobku pomocí závěsné lišty



1. Přiložte závěsnou lištu (1) na stěnu a označte tři otvory.
2. Odložte závěsnou lištu stranou a vyvrtejte do stěny otvory.
3. Pomocí dodaných hmoždinek a šroubů (2) namontujte na stěnu závěsnou lištu.
4. Zavěste výrobek shora do závěsné lišty.

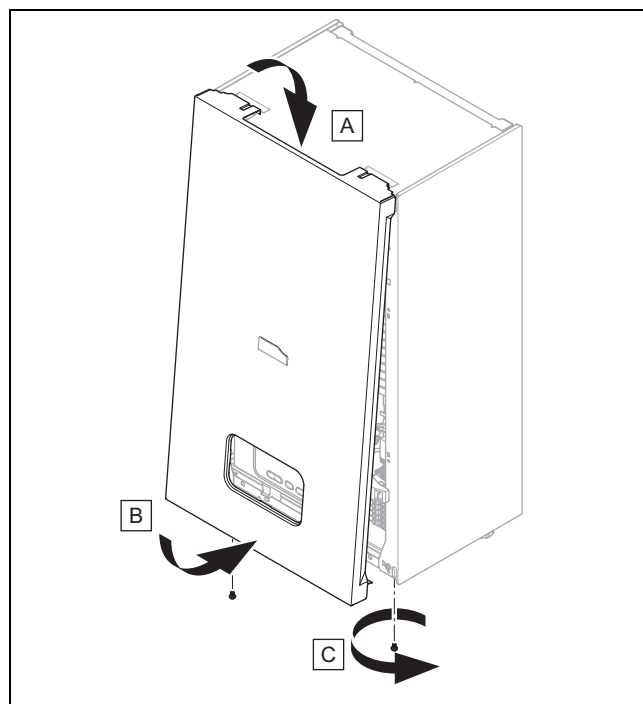
4.6 Demontáž a montáž předního krytu

4.6.1 Demontáž čelního krytu



- Demontujte přední kryt, jak je znázorněno na obrázku nahoře.

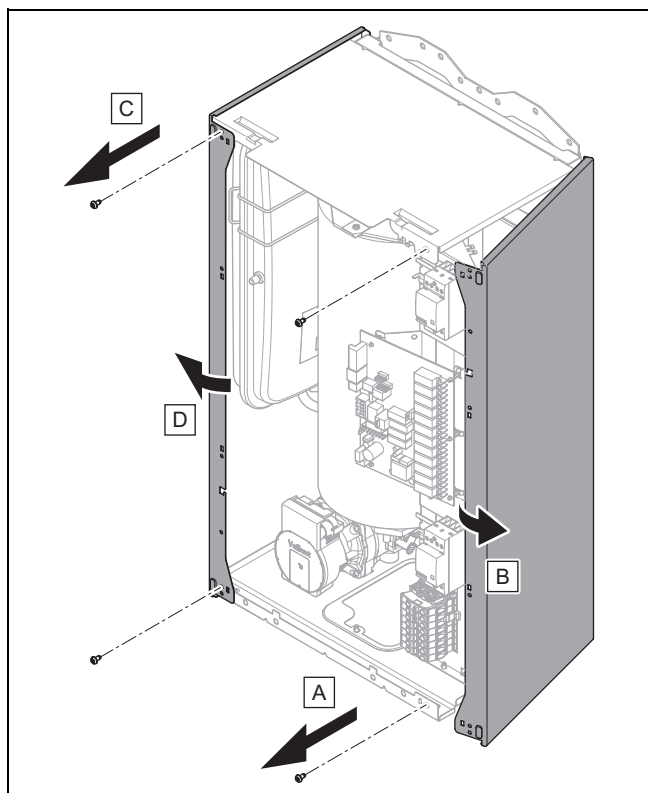
4.6.2 Montáž čelního krytu



- Namontujte přední kryt, jak je znázorněno na obrázku nahoře.

4.7 Demontáž a montáž bočního krytu

4.7.1 Demontáž bočního krytu



Pozor!

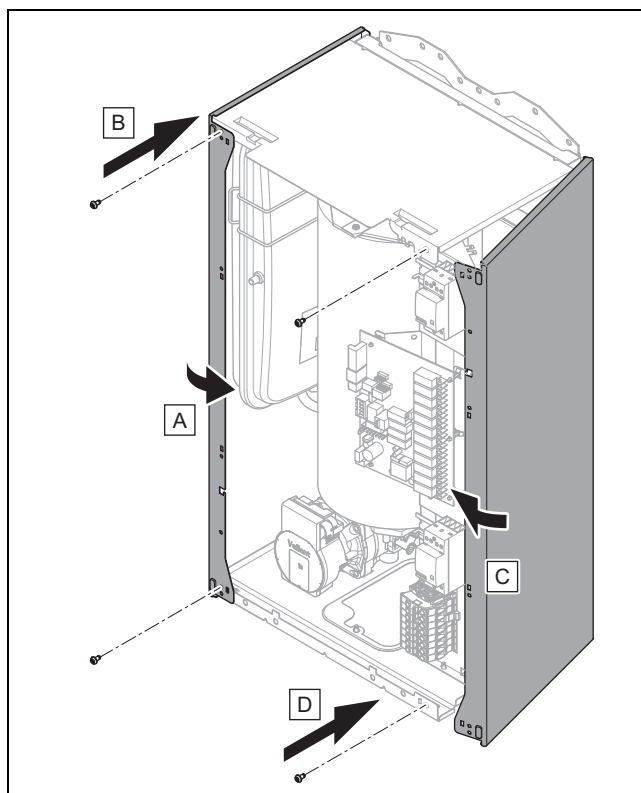
Riziko věcných škod způsobených mechanickou deformací!

Demontujete-li oba boční díly, může se výrobek mechanicky deformovat, což může poškodit např. potrubí, které může být netěsné.

- ▶ Demontujte vždy pouze jeden boční díl, nikdy oba boční díly současně.

1. Povolte šrouby.
2. Boční díl opláštění posuňte o cca 1–2 cm nahoru a sejměte jej dopředu.

4.7.2 Montáž bočního krytu



- ▶ Namontujte boční kryt, jak je znázorněno na obrázku výše.

5 Instalace



Nebezpečí!

Nebezpečí opaření anebo poškození v důsledku neodborné instalace a unikající vody!

Pnutí v přípojovacím potrubí může způsobit netěsnosti.

- ▶ Dbejte na to, aby přípojovací potrubí bylo namontováno bez pnutí.



Pozor!

Riziko věcných škod způsobených přenosem tepla při pájení!

- ▶ Na přípojkách letujte pouze v případě, že ještě nejsou spojeny s kohouty pro údržbu.



Pozor!

Riziko věcných škod v důsledku koroze

Plastovými trubkami topného systému, které nejsou těsné proti difuzi, proniká vzduch do topné vody. Vzduch v topné vodě způsobuje korozi v okruhu zdroje tepla a ve výrobku.

- ▶ Používáte-li v topném systému plastové trubky, které nejsou těsné proti difuzi,

5 Instalace

zajistěte, aby se do okruhu zdroje tepla nedostal vzduch.



Pozor!

Riziko věcných škod nečistotami v potrubí!

Zbytky po svařování, zbytky těsnění, nečistoty nebo jiné pozůstatky v potrubí mohou výrobek poškodit.

- ▶ Před instalací výrobku topný systém důkladně propláchněte.



Varování!

Nebezpečí zdravotních komplikací z důvodu znečištění pitné vody!

Zbytky těsnění, nečistoty nebo jiné pozůstatky v potrubí mohou zhoršovat kvalitu pitné vody.

- ▶ Před instalací výrobku potrubí na studenou a teplou vodu důkladně propláchněte.

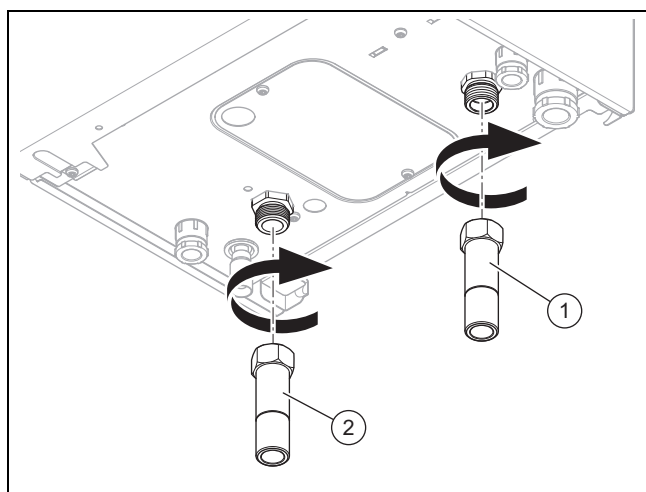


Pozor!

Riziko věcných škod při změnách již připojených trubek!

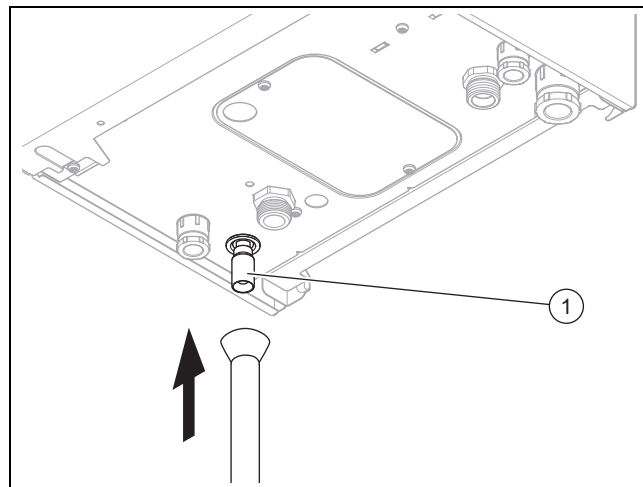
- ▶ Připojovací trubky formujte pouze v případě, že ještě nejsou připojeny k výrobku.

5.1 Připojení výstupu do topení a vstupu z topení



1. Připojte řádně potrubí pro výstup do topení (1) na přípojku pro výstup do topení.
2. Připojte řádně potrubí pro vstup z topení (2) na přípojku pro vstup z topení.
3. Pro odpojení výrobku při zavřených ventilech topného tělesa instalujte na místě instalace přepouštěcí ventil.
4. V regionech s vysokou tvrdostí vody používejte zařízení pro změkčování vody.

5.2 Připojení pojistného ventilu



1. Pomocí přítokové nálevky připojte odtokové potrubí k výstupu (1) pojistného ventilu.
2. Odtokové potrubí instalujte co nejkratší a se spádem od výrobku.
3. Odtokové potrubí se sifonem připojte k odtoku nebo je veďte mimo budovu.
4. Zakončení odtokového potrubí proveďte tak, aby unikající voda nebo pára nezranila žádné osoby a nemohly být poškozeny žádné kabely nebo elektrické součásti.
5. Dbejte na to, aby při odtoku mimo budovu byl konec vedení viditelný.

5.3 Elektrická instalace

Elektroinstalaci smí provádět pouze specializovaný elektrikář.

Průřez připojovacích vodičů je naplánován v závislosti na montážních podmínkách (např. délka kabelu, celkový příkon výrobku).



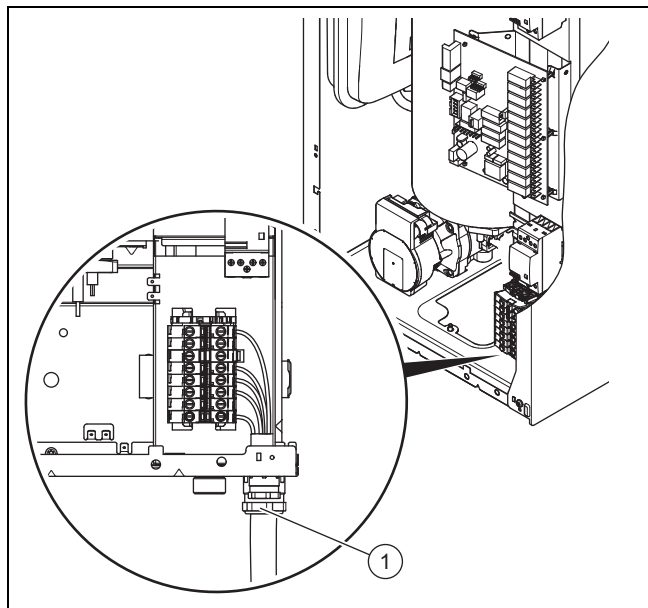
Nebezpečí!

Nebezpečí úrazu elektrickým proudem!

- ▶ Odpojte přívod proudu.
- ▶ Přívod proudu zajistěte proti opětovnému zapnutí.

- ▶ Zajistěte, aby jmenovité síťové napětí odpovídalo technickým údajům a napájení mělo sinusový průběh.
- ▶ Připojte výrobek pomocí pevné přípojky a oddělovacího zařízení s minimální vzdáleností kontaktů 3 mm (např. pojistky nebo výkonové spínače) (→ Strana 24).
- ▶ Normovaný třífázový síťový připojovací kabel protáhněte kabelovou průchodkou do výrobku.
 - Síťové napájecí vedení: pružné vodiče
- ▶ Na přívodu proudu instalujte dodatečně vypínač (na místě instalace) v bezprostřední blízkosti výrobku.
 - Vzdálenost: 10 cm
- ▶ Zajistěte, aby vypínač úplně odděloval vedení L a N.

5.3.1 Připojení síťového připojovacího kabelu



1. Namontujte přiložené průchozí šroubení pro kabelovou průchodku (1) připojení k síti.
2. Připojovací vedení k síti vedte kabelovou průchodkou vpravo vzadu na dolní straně výrobku. (→ Strana 5)
3. Na příslušném připojovacím vedení k síti odstraňte cca 2–3 cm pláště a odizolujte vodiče.
4. Připojovací kabely připojte k příslušným šroubovým svorkám. (→ Strana 24)
5. Zajistěte, aby byly připojovací kabely ve šroubových svorkách pevně upevněny.

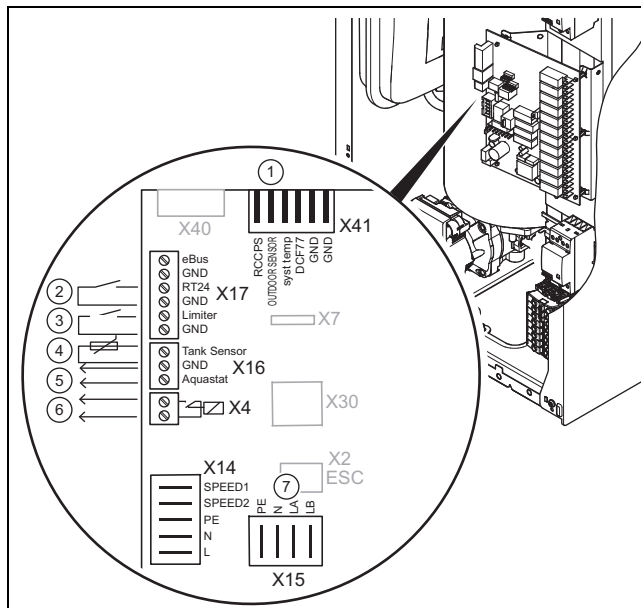
5.3.2 Nastavení provozu se dvěma proudovými tarify

1. Odstraňte můstek na svorce X2 (ESC). (→ Strana 24)
2. Připojte kontakt přijímače hromadného dálkového ovládní ke svorce X2 (ESC).

5.3.3 Připojení uzemňovacího kabelu

1. Uzemňovací kabel spojte s uzemňovací přípojkou výrobku a vhodnou uzemňovací přípojkou domovní instalace, abyste zabránili zkratům ve výrobku (např. při vniknutí vody).
2. Připojte uzemňovací kabel k přípojce uzemnění na předním krytu výrobku.

5.3.4 Připojení regulátoru a externích komponent



- | | | | |
|---|---|---|--|
| 1 | Připojení venkovní čidlo, X41 | 5 | Připojení termostat (zásobník teplé vody), X16 (GND, Aquastat) – použijte sadu příslušenství |
| 2 | Připojení prostorový termostat, X17 (RT24, GND) | 6 | Připojení kaskádové zapojení X4 |
| 3 | Připojení pro kontakt odlehčovacího relé na místě instalace, X17 (Limiter, GND) – omezovač | 7 | Připojení zásobníku teplé vody nebo externího čidla X15 |
| 4 | Připojení čidla NTC (zásobník teplé vody), X16 (Tank Sensor, GND) – použijte sadu příslušenství | | |
1. Řiďte se dokumentací příslušné komponenty.
 2. Napájecí vedení připojovaných komponent vedte kabelovými průchodkami vlevo nebo vpravo na spodní straně výrobku. (→ Strana 5)
 3. Na příslušném připojovacím vedení odstraňte cca 2–3 cm pláště a odizolujte vodiče.
 4. Připojovací kabely připojte k příslušným šroubovým svorkám. (→ Strana 24)
 5. Zajistěte, aby byly připojovací kabely ve šroubových svorkách pevně upevněny.

5.3.5 Připojení odlehčovacího relé

Externí odlehčovací relé může řídit výkon výrobku v závislosti na zatížení sítě budovy.

Při nadměrném zatížení elektrické sítě se automaticky sníží výkon výrobku.

- Odlehčovací relé na místě instalace spojte s přípojkou omezovače výkonu na kontaktu X17.

5.3.6 Připojení externího čidla

Není-li připojen zásobník teplé vody, můžete externí čidlo pro signalizaci chyb výrobku připojit ke konektorovému spoji X15.

Celkový topný výkon	Tvrdość vody při specifickém objemu systému ¹⁾					
	≤ 20 l/kW		> 20 l/kW ≤ 50 l/kW		> 50 l/kW	
kW	°dH	mol/m ³	°dH	mol/m ³	°dH	mol/m ³
1) Litř jmenovitého objemu/topný výkon; u systémů s více kotli je třeba dosadit nejmenší samostatný topný výkon.						


Pozor!
Koroze hliníku a následné netěsnosti v důsledku nevhodné topné vody!

Na rozdíl od např. oceli, šedé litiny nebo mědi reaguje hliník na zásaditou topnou vodu (hodnota pH > 8,5) silnou korozi.

- U hliníku zajistěte, aby hodnota pH topné vody byla v rozmezí od 6,5 do 8,5.


Pozor!
Riziko věcných škod v důsledku obohacení topné vody nevhodnými přísadami!

Nevhodné přísady mohou způsobit změny na součástech, zvuky při topném režimu a příp. další následné škody.

- Nepoužívejte žádné nevhodné prostředky proti zamrznutí a korozi, biocidy a těsnicí prostředky.

Při řádném používání následujících přísad nebyly u našich výrobků dosud zjištěny žádné nesrovnalosti.

- Při používání přísad bezpodmínečně dodržujte pokyny výrobce.

Za slučitelnost jakékoli přísady s topným systémem a její účinnost nepřebíráme žádnou záruku.

Čistící přísady (následné propláchnutí nezbytné)

- Adey MC3+
- Adey MC5
- Fernox F3
- Sentinel X 300
- Sentinel X 400

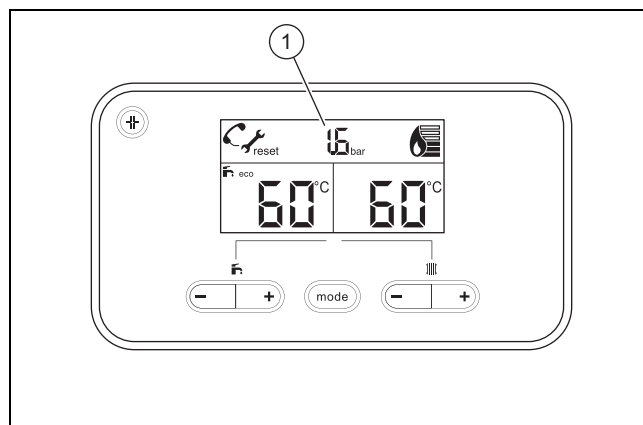
Trvalé systémové přísady

- Adey MC1+
- Fernox F1
- Fernox F2
- Sentinel X 100
- Sentinel X 200

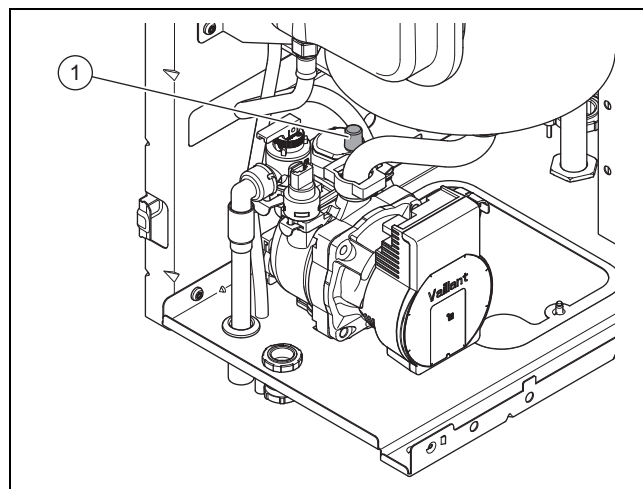
Trvalé systémové přísady pro ochranu proti zamrznutí

- Adey MC ZERO
- Fernox Antifreeze Alphi 11
- Sentinel X 500

- Použijete-li výše uvedené přísady, informujte provozovatele o nutných opatřeních.
- Informujte provozovatele o potřebných postupech pro ochranu proti zamrznutí.

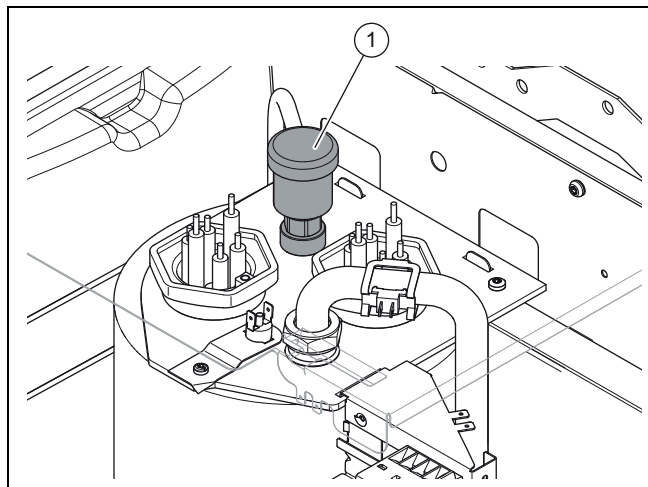
6.2 Kontrola plnicího tlaku topného systému


1. Odečtete plnicí tlak topného systému na displeji (1).
2. Zajistěte, aby se při studeném topném systému a deaktivovaném čerpadle zobrazil plnicí tlak 0,1–0,2 MPa (1,0–2,0 bar).
 - Zásobuje-li topný systém více podlaží, může být potřebný vyšší plnicí tlak.
 - Tlakový senzor signalizuje při nižší hodnotě než 0,08 MPa (0,8 bar) nedostatek tlaku tak, že bliká ukazatel tlaku.

6.3 Napouštění a odvzdušnění topného systému


1. Povolte víčko rychloodvzdušňovače (1) na čerpadle o jednu až dvě otáčky.
 - Během provozu se výrobek odvzdušňuje samočinně přes rychloodvzdušňovač.
2. Otevřete všechny termostatické ventily topného systému.
3. Napouštěcí a vypouštěcí ventil topného systému spojte hadicí s ventilem pro odběr studené vody.
4. Pomalu otevřete ventil pro odběr studené vody a napouštěcí kohout topného systému a vodu doplňujte tak dlouho, dokud na manometru nebude zobrazen potřebný tlak v systému.
5. Zavřete plnicí kohout.

7 Přizpůsobení výrobku topnému systému



6. Pod koncem hadice odvzdušňovacího ventilu (1) podržte záchytnou nádobu.
7. Otevřete odvzdušňovací ventil (1), až se kotel k vytápění zcela odvzdušní.
8. Odvzdušněte všechna topná tělesa.
9. Potom znovu zkontrolujte plnicí tlak topného systému a příp. opakujte plnicí postup.
10. Zavřete ventil pro odběr studené vody a odstraňte plnicí hadici.
11. Zkontrolujte těsnost všech připojení.

6.4 Kontrola funkce a těsnosti

1. Zkontrolujte funkci a těsnost výrobku.
2. Uvedte výrobek do provozu.
3. Zkontrolujte bezvadnou funkci kontrolních a bezpečnostních zařízení.
4. Zajistěte řádnou montáž čelního krytu.

7 Přizpůsobení výrobku topnému systému

1. Přejděte na servisní úrovni k položce menu Diagnostické menu.
2. Zde nastavte všechny další parametry zařízení, abyste výrobek přizpůsobili podle topného systému.
3. Zohledněte přehled diagnostických kódů v příloze.
Diagnostické kódy – přehled (→ Strana 19)

8 Předání výrobku provozovateli

1. Vysvětlete provozovateli polohu a funkci bezpečnostních zařízení.
2. Seznamte provozovatele s ovládáním výrobku. Zodpovězte všechny jeho dotazy.
3. Informujte provozovatele zejména o bezpečnostních pokynech, které musí dodržovat.
4. Informujte provozovatele o nutnosti provádět údržbu výrobku v určených intervalech.
5. Předajte provozovateli všechny návody a dokumentaci k výrobku.

9 Odstranění závad

Přehled chybových kódů je uveden v příloze.

Chybové kódy – přehled (→ Strana 22)

9.1 Odstranění poruch

Vznikne-li na výrobku porucha, zobrazí se na displeji poruchový kód **F.xx**.

Poruchové kódy mají přednost před všemi ostatními údaji.

Vznikne-li více závad současně, příslušné chybové kódy se na displeji střídají vždy po dvou sekundách.

- ▶ Odstraňte poruchu podle tabulky v příloze.
Chybové kódy – přehled (→ Strana 22)
- ▶ Nemůžete-li závadu odstranit, obraťte se na servis.

9.2 Odstranění poruchy na čerpadle

Vznikne-li porucha na čerpadle, je zobrazena kontrolkou čerpadla.

- ▶ Odstraňte poruchu podle tabulky v příloze.
Stavová kontrolka čerpadla (→ Strana 23)
- ▶ Nemůžete-li závadu odstranit, obraťte se na servis.
 - ◀ Stav čerpadla je zobrazen pod diagnostickým kódem D.149.

9.3 Odstranění poruchy zablokovaného relé

Je-li relé zablokované a již se nepovoluje, je na displeji zobrazeno hlášení o poruše **F.180**. Výrobek pracuje dále ještě 5 dnů. Potom se výrobek zablokuje.

- ▶ Uvědomte servis.

10 Inspekce a údržba

- ▶ Provádějte roční revizi a údržbu. Podle výsledků revize může být nutné provést údržbu dříve.
Kontrolní a údržbové práce – přehled (→ Strana 27)

10.1 Nákup náhradních dílů

Originální díly výrobku byly certifikovány výrobcem v souladu s ověřením shody. Používáte-li při údržbě nebo opravě jiné, necertifikované, resp. neschválené díly, může dojít k zániku souladu výrobku, který tak již neodpovídá platným normám.

Důrazně doporučujeme, abyste používali originální náhradní díly výrobce, protože je tím zaručen bezporuchový a bezpečný provoz výrobku. Informace o dostupných originálních náhradních dílech získáte na kontaktní adrese, která je uvedena na zadní straně příslušného návodu.

- ▶ Potřebujete-li při údržbě nebo opravě náhradní díly, používejte výhradně ty, které jsou pro výrobek schváleny.

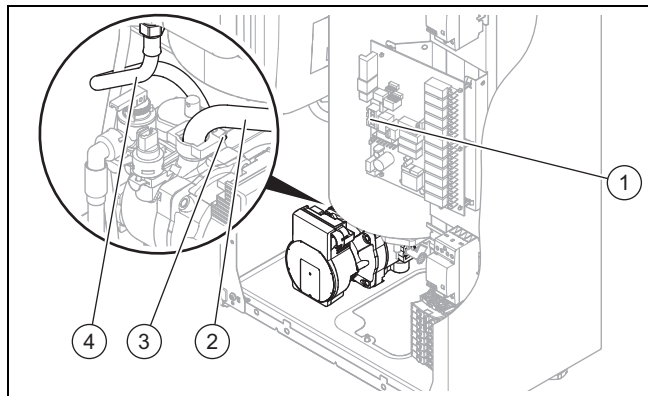
10.2 Příprava k údržbě

1. Odstavte výrobek z provozu.
2. Demontujte čelní kryt. (→ Strana 8)
3. Zavřete všechny uzavírací ventily na přípojce studené a teplé vody.
4. Vypusťte výrobek. (→ Strana 15)
5. Odpojte výrobek od elektrické sítě.
6. Zajistěte, aby na součásti pod proudem (např. panel elektroniky) nekapala žádná voda.
7. Používejte pouze nová těsnění a dbejte na jejich správné usazení.
8. Provedte práce v uvedeném pořadí.
9. Při montáži a demontáži součásti neohýbejte.

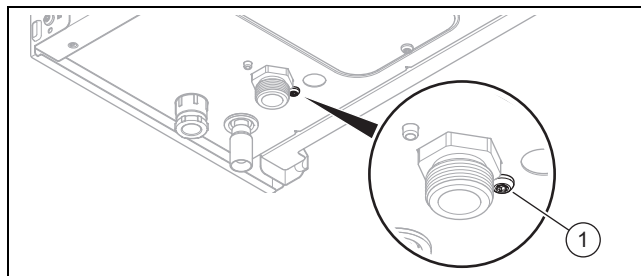
10.3 Vypuštění výrobku a topného systému

1. Upevněte hadici k vypouštěcímu místu topného systému.
2. Volný konec hadice veďte k vhodnému místu odtoku.
3. Otevřete kohouty pro údržbu na výstupu do topení a na vstupu z topení.
4. Otevřete vypouštěcí kohout.
5. Otevřete odvzdušňovací ventily topných těles. Začněte u nejvýše umístěného topného tělesa a dále postupujte shora dolů.
6. Jakmile voda odteče, opět zavřete odvzdušňovací ventily topných těles, kohouty pro údržbu na výstupu do topení, vstupu z topení a na přívodu studené vody a vypouštěcí kohout.

10.4 Výměna čerpadla



1. Odpojte propojovací kabel k čerpadlu od desky plošných spojů (1).
2. Povolte šroubení vstupního potrubí (2) k výměníku tepla.
3. Povolte šroubení potrubí (4) k expanzní nádobě.
4. Odtáhněte pojistný třmen (3).

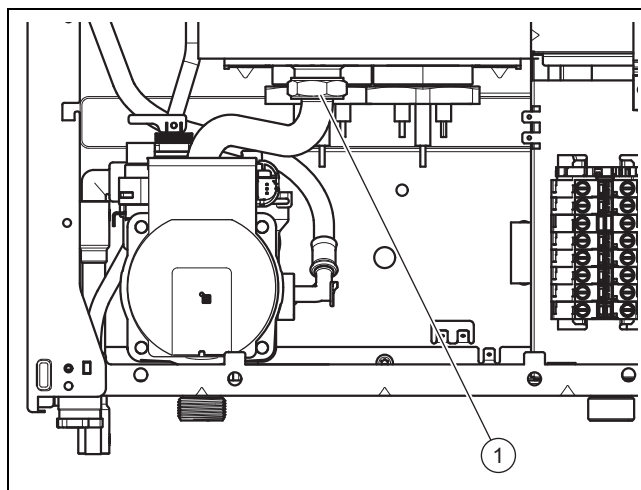


5. Povolte upevňovací šroub (1) čerpadla na dolní straně výrobku.
6. Pro vyjmutí z výrobku otočte čerpadlo opatrně ve směru hodinových ručiček.
7. Při montáži nového čerpadla použijte nová těsnění (O-kroužky s mazivem na bázi vody).
8. Zkontrolujte těsnost všech vodních přípojek a upevnění násuvných spojení.

10.4.1 Kontrola funkce čerpadla

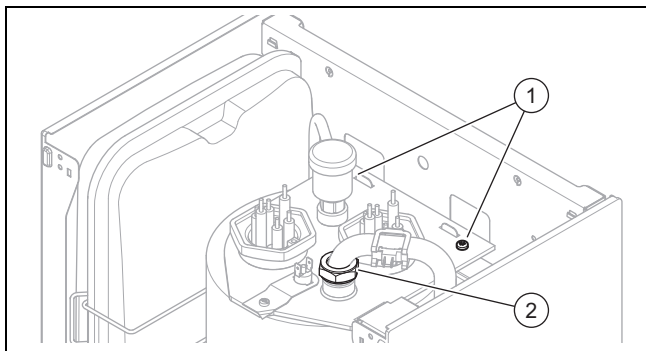
1. Zkontrolujte funkci stavové kontrolky čerpadla. Stavová kontrolka čerpadla (→ Strana 23)
2. Povolte čepičku rychloodvzdušňovače.
3. Vyčistěte rotor a plášť.
4. Motor opět namontujte.
5. Na rychloodvzdušňovač našroubujte čepičku.

10.5 Výměna výměníku tepla



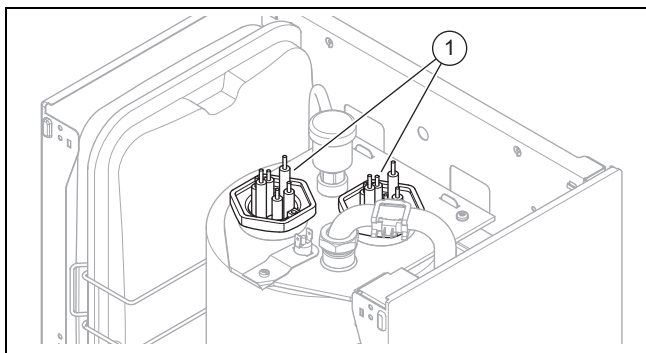
1. Odstraňte boční díl opláštění (→ Strana 9) a kryt horní strany výrobku.
2. Odpojte kabelové spojení topných tyčí k desce plošných spojů a ke svorkovnici sítě (N, modrá).
3. Odšroubujte uzemňovací vedení.
4. Povolte upevňovací šroub (1) vstupu z topení na dně výměníku tepla.

10 Inspekce a údržba



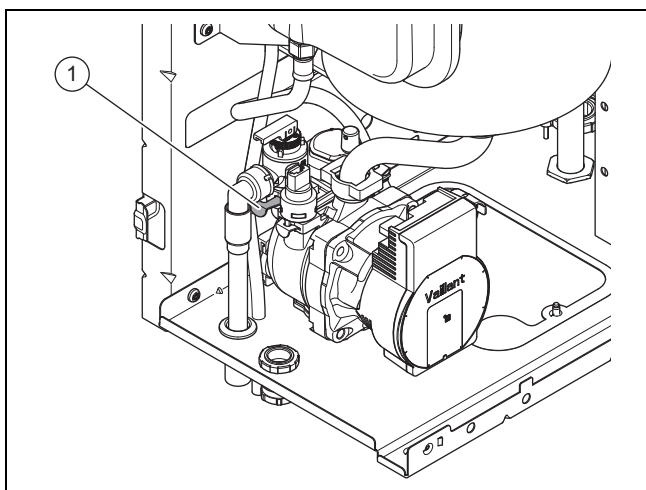
5. Povolte upevňovací šroub (2) výstupu do topení na horní straně výměníku tepla.
6. Odstraňte oba šrouby (1) na horní straně výměníku tepla.
7. Kompletní výměník tepla vyjměte nahoru z výrobku.

10.6 Výměna topných tyčí



1. Odpojte kabelová spojení topných tyčí (1) k desce plošných spojů a ke svorkovnici sítě (N, modrá).
2. Odšroubujte uzemňovací vedení.
3. Vhodným plochým klíčem vyšroubujte topnou tyč proti směru hodinových ručiček z výměníku tepla.
4. Vhodným plochým klíčem našroubujte do výměníku tepla novou topnou tyč ve směru hodinových ručiček.
5. Zkontrolujte těsnost všech vodních přípojek a upevnění násuvných spojení.
6. Zajistěte, aby se stykače a relé nesvíraly.

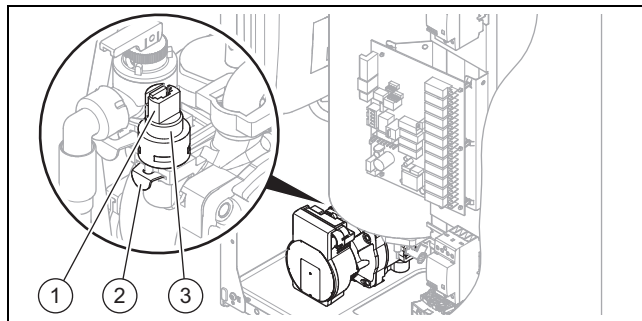
10.7 Výměna pojistného ventilu



1. Odstraňte pojistný třmen (1) a vyjměte z výrobku pojistný ventil.

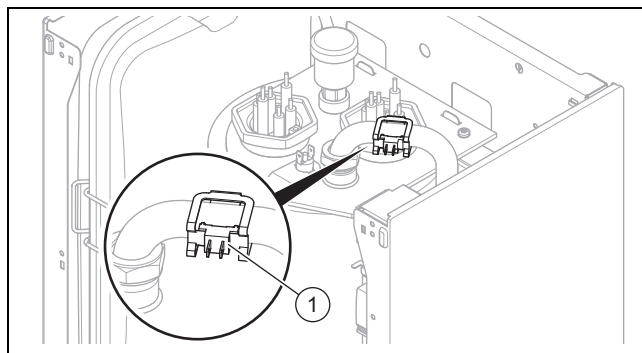
2. Nasaďte nový pojistný ventil a zajistěte jej pojistným třmenem.
3. Zkontrolujte upevnění a těsnost nového pojistného ventilu.

10.8 Výměna tlakového senzoru



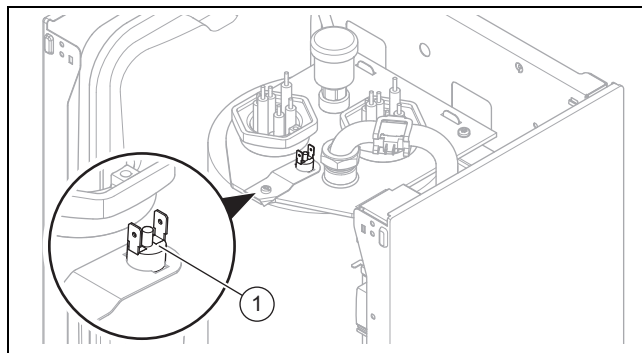
1. Vytáhněte zástrčku (1).
2. Šroubovákem odtáhněte pojistnou svorku (2).
3. Vytáhněte tlakový senzor (3).
4. Nasaďte nový tlakový senzor.
5. Nasaďte na tlakový senzor pojistnou svorku.
6. Nasaďte na tlakový senzor zástrčku.
7. Zkontrolujte upevnění pojistné svorky a zástrčky.

10.9 Výměna čidla NTC



1. Vytáhněte zástrčku z čidla NTC (1).
2. Sejměte celé čidlo NTC s držákem.
3. Instalujte nové čidlo NTC.
4. Nasaďte obě zástrčky.
5. Zkontrolujte upevnění držáku a zástrčky.

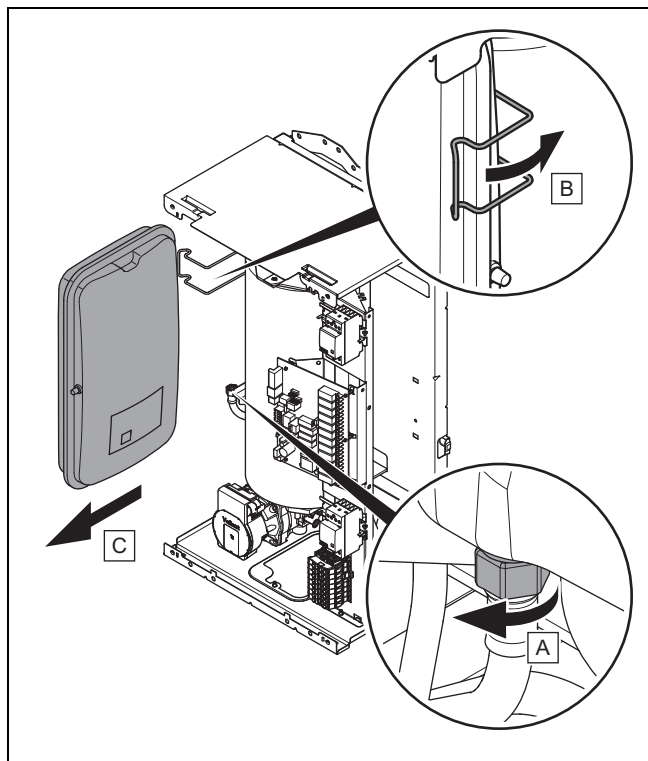
10.10 Výměna pojistného bezpečnostního termostatu



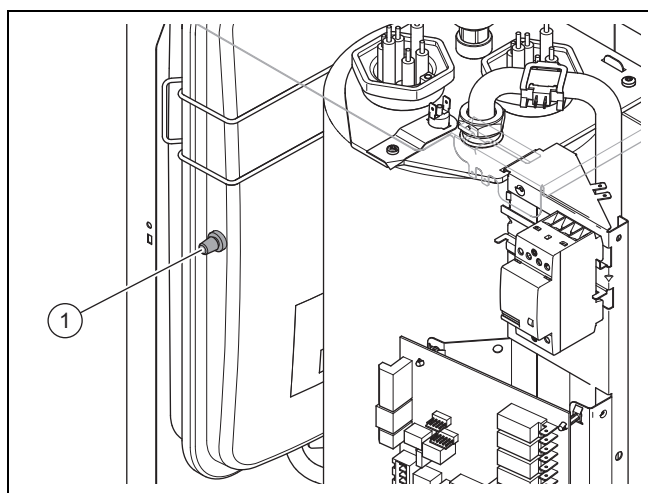
1. Odtáhněte obě zástrčky od pojistného bezpečnostního termostatu (1).

2. Odstraňte šroub z držáku a vytáhněte pojistný bezpečnostní termostat z držáku.
3. Instalujte nový pojistný bezpečnostní termostat.
4. Nasadte obě zástrčky.
5. Zkontrolujte, zda pojistný bezpečnostní termostat pevně doléhá k výměníku tepla.

10.11 Výměna expanzní nádoby



1. Odstraňte levý boční díl.
2. Povolte šroubení přípojky vody na dolní straně expanzní nádoby.
3. Povolte upevňovací matice na expanzní nádobě.
4. Vyjměte expanzní nádobu dopředu z výrobku.
5. Vložte do výrobku zepředu novou expanzní nádobu.
6. Používejte nová těsnění.
7. Utáhněte šroubení přípojky vody na dolní straně expanzní nádoby.



8. Před napuštěním topného systému změřte přednastavený tlak expanzní nádoby s kotlem bez tlaku na měřícím hrdle (1) expanzní nádoby.

- Přednastavený tlak musí být o 0,02 MPa (0,2 bar) vyšší než statická výška topného systému.
9. Napuštěte a odvzdušněte topný systém.
 - Přednastavený tlak musí být o 0,02 až 0,03 MPa (0,2 až 0,3 bar) vyšší než přednastavený tlak expanzní nádoby.
 10. Po napuštění expanzní nádoby zkontrolujte těsnost přípojky vody.

10.12 Výměna desky plošných spojů a displeje

1. Všechny přípojovací kabely odtáhněte od desky plošných spojů a displeje.
2. Vyměňte desku plošných spojů a displej.
3. Všechny přípojovací kabely zasuňte do jejich původních pozic.
4. Zkontrolujte všechna spojení podle schématu zapojení. (→ Strana 24).
5. Připojte výrobek k elektrické síti.
6. Zapněte výrobek.
7. Zkontrolujte nastavenou variantu výrobku (→ parametr **d.93**).
8. Nastavte příp. správnou variantu výrobku.
9. Opusťte diagnostickou úroveň.
10. Po cca 1 minutě výrobek vypněte a znovu zapněte.
 - ◁ Elektronika je nyní nastavena na variantu výrobku a parametry všech diagnostických kódů odpovídají výrobnímu nastavení. Rozpozná-li elektronika při zapnutí špatnou variantu výrobku, vypněte výrobek a zkontrolujte spojení s displejem.
11. Proveďte specifická nastavení zařízení.

10.13 Ukončení kontrolních a údržbových prací

1. Namontujte všechny součásti v opačném pořadí.
2. Namontujte čelní kryt. (→ Strana 8)
3. Otevřete všechny uzavírací ventily.
4. Připojte opět napájení.
5. Uvedte výrobek do provozu.
6. Zkontrolujte funkci a těsnost výrobku.
7. Zaznamenejte každou provedenou údržbu.

11 Odstavení z provozu

- ▶ Vypněte výrobek vypínačem.
- ▶ Odpojte výrobek od elektrické sítě.
- ▶ Zavřete uzavírací kohout na přípojce studené vody.
- ▶ Vypusťte výrobek.

12 Recyklace a likvidace

Likvidace obalu

- ▶ Obal odborně zlikvidujte.
- ▶ Dodržujte všechny příslušné předpisy.

13 Servis

13 Servis

Platnost: Česko, Protherm

Kontaktní údaje pro naše zákaznické služby obdržíte na adrese na zadní straně nebo na www.protherm.cz.

Příloha

A Stavové kódy – přehled

Stavové kódy se zobrazují v jednotce Live Monitor.

Stavový kód	Význam
Zobrazení v topném režimu	
S.00	Topení Žádná potřeba tepla
S.04	Topný režim
S.07	Topný provoz Doběh čerpadla
Zobrazení při ohřevu teplé vody	
S.20	Teplá voda požadavek z teplotního senzoru zásobníku
S.24	Ohřev teplé vody
S.27	Ohřev teplé vody Doběh čerpadla
Zvláštní stavové kódy	
S.30	Prostorový termostat (RT) blokuje topný provoz (svor- kové kontakty 3–4 otevřené)
S.31	Letní provoz aktivní nebo žádný požadavek na topení od sběrniceového regulátoru
S.34	Režim ochrany proti zamrznutí aktivní
S.85	Hlášení o údržbě: Zkontrolujte minimální oběhové množ- ství vody
S.91	Demo měřicí režim je aktivní
S.174	Úspora energie aktivní (kontakt EVU)

B Diagnostické kódy – přehled

**Pokyn**

Menu diagnostiky se nachází na úrovni pro instalátéry a je přístupné pouze po zadání hesla. V diagnostickém režimu můžete měnit různé parametry pro přizpůsobení výrobku topnému systému.

Protože se tabulka kódů používá pro různé výrobky, nejsou případně některé kódy příslušného výrobku viditelné.

Kód	Parametr	Hodnoty nebo vysvětlivky	Nastavení z výroby	Vlastní nastavení
D.000	Dílčí zatížení topení 6 KE 9 KE 12 KE 14 KE 18 KE 21 KE 24 KE 28 KE	Nastavitelný dílčí výkon topení v kW / Auto 1-6 1-9 2-12 2-14 2-18 2-21 2-24 2-28	6 9 12 14 18 21 24 28	
D.001	Doběh interního čerpadla pro topný provoz	1 ... 60 min	5 min	
D.004	Měřená hodnota teplotního čidla zásobníku	ve °C		nelze přenastavit
D.005	Teplota na výstupu Požadovaná hodnota (nebo požadovaná hodnota na vstupu)	ve °C, max. hodnota nastavená v D.071, příp. omezená topnou křivkou a prostorovým termostatem, je-li připojen		nelze přenastavit
D.007	Nastavená hodnota pro teplotu nabíjení zásobníku nebo termostat (pouze u volitelného externího zásobníku teplé vody)			nelze přenastavit
D.009	Aktuální výstupní teplota přes externí regulátor eBUS	ve °C		nelze přenastavit

Příloha

Kód	Parametr	Hodnoty nebo vysvětlivky	Nastavení z výroby	Vlastní nastavení
D.010	Stav interního oběhového čerpadla topení	0 = čerpadlo neběží 1 = čerpadlo běží		nelze přenastavit
D.011	Stav externího čerpadla	0 = čerpadlo neběží 1 = čerpadlo běží		nelze přenastavit
D.013	Stav cirkulačního čerpadla (přes rozšiřovací modul)	0 = čerpadlo neběží 1 = čerpadlo běží		nelze přenastavit
D.014	Otáčky čerpadla Požadovaná hodnota	Požadovaná hodnota interního vysoce výkonného čerpadla. Možná nastavení: 0 = Auto (modulační řízení čerpadla s konstantní regulací tlaku) 1 až 5 = řízení pevné hodnoty 1 = 53 % 2 = 60 % 3 = 70 % 4 = 85 % 5 = 100 %		
D.015	Otáčky čerpadla Skutečná hodnota	15 – 100 %		nelze přenastavit
D.016	Prostorový termostat 24 V DC otevřený/zavřený	0 = prostorový termostat otevřený (žádný topný provoz) 1 = prostorový termostat zavřený (topný provoz)		nelze přenastavit
D.018	Režim čerpadla	3 = Eco = přerušovaně 1 = Komfort = kontinuálně	Eco	
D.019	Druh provozu 2stupňové čerpadlo	Nastavení druhu provozu 2stupňové čerpadlo 0: provoz hořáku stupeň 2, předběh/doběh čerpadla stupeň 1 1: topný provoz a předběh/doběh čerpadla stupeň 1, ohřev teplé vody stupeň 2 2: topný provoz automatický, předběh/doběh čerpadla stupeň 1, ohřev teplé vody stupeň 2 3: vždy stupeň 2 4: topný provoz automatický, předběh/doběh čerpadla stupeň 1, ohřev teplé vody stupeň 1	2	
D.020	Max. teplota TV Požadovaná hodnota	Rozsah nastavení: 50–70 °C	70 °C	
D.022	Požadavek na teplou vodu (pouze u volitelného externího zásobníku teplé vody)	0 = vyp 1 = zap		nelze přenastavit
D.023	Stav topení	0: Blokováno 1: Povoleno		nelze přenastavit
D.025	Ext. signál eBUS: nabíjení zásobníku	0: vyp 1: zap		nelze přenastavit
D.026	Aktivace přidavného relé	1 = cirkulační čerpadlo 2 = externí čerpadlo 6 = externí chybové hlášení 11 = trojcestný přepínací ventil	11	
D.027	Aktivace relé příslušenství 1 (Multifunkční modul 2 ze 7 VR 40)	1 = cirkulační čerpadlo 2 = externí čerpadlo 6 = externí chybové hlášení		
D.028	Aktivace relé příslušenství 2 (Multifunkční modul 2 ze 7 VR 40)	1 = cirkulační čerpadlo 2 = externí čerpadlo 6 = externí chybové hlášení		
D.029	Průtok topné vody Skutečná hodnota	výpočet l/min		nelze přenastavit
D.035	Trojcestný ventil poloha	0 = topný provoz 100 = ohřev teplé vody		nelze přenastavit
D.040	Teplota na výstupu	Skutečná hodnota ve °C		nelze přenastavit
D.043	Topná křivka	Zobrazení topných křivek na displeji	1,2	

Kód	Parametr	Hodnoty nebo vysvětlivky	Nastavení z výroby	Vlastní nastavení
D.045	Posun topné křivky, nastavení základního bodu	Zobrazení základního bodu na displeji	20 °C	
D.047	Venkovní teplota (s připojeným venkovním čidlem)	Skutečná hodnota ve °C		nelze přenastavit
D.071	Požadovaná hodnota max. teplota na výstupu topení	45 ... 85 °C	80 °C	
D.072	Doběh interního čerpadla po nabíjení zásobníku	Nastavitelný v rozsahu 1–10 minut v krocích po 1 minutě	2 min	
D.075	Max. doba nabíjení zásobníku (zásobník teplé vody bez vlastního regulátoru)	Nastavitelný v rozsahu 20–90 minut v krocích po 1 minutě	45 min	
D.076	Kód zařízení	Device specific number = DSN, nastaveno		
D.077	Dílčí výkon teplé vody	Nastavitelný výkon nabíjení zásobníku v kW		
D.078	Překročení teploty nabíjení zásobníku při zahřívání (pouze při volitelném externím zásobníku teplé vody)	Nastavená hodnota musí být minimálně 15 K nebo 15 °C nad nastavenou požadovanou teplotou zásobníku.	80 °C	
D.080	Hodiny provozu topení	v h		nelze přenastavit
D.081	Hodiny provozu ohřev teplé vody	v h		nelze přenastavit
D.082	Počet topných cyklů v topném provozu × 100 (3 odpovídá 300)	Počet topných cyklů		nelze přenastavit
D.083	Počet topných cyklů při ohřevu teplé vody × 100 (3 odpovídá 300)	Počet topných cyklů		nelze přenastavit
D.090	Stav regulátoru eBUS	Stav digitálních regulátorů (1) zjištěn, (0) nezjištěn		nelze přenastavit
D.091	Stav DCF77	(0) žádný příjem, (1) příjem, (2) synchronizovaný, (3) platný		nelze přenastavit
D.093	Výrobní varianta	Aktuální Device Specific Number (DSN offset) Výrobky s vysoce účinným čerpadlem 0 = 6 kW 1 = 9 kW 2 = 12 kW 3 = 14 kW 4 = 18 kW 5 = 21 kW 6 = 24 kW 7 = 28 kW Výrobky s 2stupňovým čerpadlem 8 = 6 kW 9 = 9 kW 10 = 12 kW 11 = 14 kW 12 = 18 kW 13 = 21 kW 14 = 24 kW 15 = 28 kW		
D.094	Vymazání paměti poruch	0 = ne 1 = ano		
D.095	Verze softwaru: účastník PeBUS	BMU/AI		nelze přenastavit
D.096	Nastavení z výroby	Vrácení všech nastavitelných parametrů na nastavení z výroby 0 = ne 1 = ano		

Kód	Parametr	Hodnoty nebo vysvětlivky	Nastavení z výroby	Vlastní nastavení
D.149	Vysvětlení poruchy F.75	Definovaná zobrazení pro analýzu poruch 0 = žádná porucha 1 = čerpadlo blokováno 2 = porucha elektrického čerpadla 3 = chod nasucho 4 = varovný signál, příliš nízké napětí na čerpadle 5 = porucha tlakového senzoru 6 = žádný signál z čerpadla (PWM)		
D.152	Typ omezovače výkonu	Definuje fázi, pro kterou musí být omezen výkon. 0 = žádné omezení 1 = fáze 1 2 = fáze 2 3 = fáze 3 4 = všechny fáze		
D.153	Hodnota omezovače výkonu	Účinná pouze v případě, že je nastaven D.152. Hodnota omezení výkonu v kW. Tato hodnota se odečítá od aktuálního výkonu výrobku fáze (fází).		
D.154	Funkce ochrany proti zamrznutí	Deaktivace funkce ochrany před mrazem (zamrzlá součást)		
D.155	Aktuální výkon	Aktuální výkon výrobku (stále aktualizovaná informace)		nelze přenastavit

C Chybové kódy – přehled

Při výskytu poruchy nahradí ukazatel poruchového kódu všechny ostatní ukazatele. Na displeji se střídavě zobrazuje „F“ a poruchový kód.

Kód	Význam	Odstranění
F.000	Přerušení: teplotní senzor (NTC)	Teplotní senzor (NTC) vadný Kabel teplotního senzoru (NTC) vadný Konektorový spoj na NTC vadný Konektorový spoj na elektronice vadný
F.010	Zkrat: teplotní senzor (NTC)	Nástrčný senzor má uzemnění na krytu
F.013	Zkrat: teplotní senzor zásobníku (NTC)	Zkrat ve svazku kabelů Vadný senzor
F.020	Bezpečnostní vypnutí: pojistný bezpečnostní termostát	<ul style="list-style-type: none"> – Výrobek opět zapněte. – Přemostěte pojistný bezpečnostní termostát. Je-li výrobek opět uveden do provozu, vyměňte pojistný bezpečnostní termostát. – Přemostěte teplotní pojistku. Je-li výrobek opět uveden do provozu, vyměňte teplotní pojistku. – Vyměňte desku plošných spojů. – Vyměňte svazek kabelů.
F.022	Chod nasucho	<ul style="list-style-type: none"> – Zkontrolujte, zda není ve výrobku příliš nízký tlak vody (< 0,06 MPa [0,6 bar]). <ul style="list-style-type: none"> – Zkontrolujte těsnost všech spojů topného systému. – Zkontrolujte správnou funkci expanzní nádoby. – Odvzdušněte všechna topná tělesa. – Zvyšte plnicí tlak topného systému.
F.024	Bezpečnostní vypnutí příliš rychlý nárůst teploty	Čerpadlo blokováno, nižší výkon čerpadla, vzduch ve výrobku, tlak v systému příliš nízký, gravitační brzda blokována / špatně instalovaná
F.049	Porucha sběrnice eBUS	Zkrat na sběrnici eBUS, přetížení sběrnice eBUS nebo dvojí napájení s různými polaritami na sběrnici eBUS
F.063	Porucha EEPROM	Elektronika vadná – Vraťte výrobek na nastavení z výroby (D.096).
F.070	Porucha: Neplatné Device Specific Number (nezjištěna žádná platná identifikace zařízení pro displej a/nebo elektroniku)	Postup výměny dílů: Ukazatel a elektronika byly vyměněny současně a identifikace kotle nebyla vrácena do původního stavu. Špatný nebo chybějící kódovací odpor pro rozsah výkonu

Kód	Význam	Odstranění
F.073	Porucha snímače tlaku vody	Přerušení/zkrat snímač tlaku vody, přerušení/zkrat k GND v přívodu snímače tlaku vody nebo snímač tlaku vody vadný
F.074	Porucha snímače tlaku vody Signál snímače tlaku vody ve špatném rozsahu (příliš vysoký)	Vedení ke snímači tlaku vody zkratováno na 5 V/24 V nebo interní závada ve snímači tlaku vody
F.075	Porucha čerpadlo / nedostatek vody	Snímač tlaku vody a/nebo čerpadlo vadné, vzduch v topném systému, příliš málo vody ve výrobku; zkontrolujte nastavitelný obtok
F.159	Zkrat senzor NTC venkovní teplota	Zkrat venkovní čidlo
F.161	Výrobek zamrzlý	Senzor průtoku měří < 3 °C. Porucha je automaticky odstraněna, je-li T °C > 4 °C. Je-li senzor vadný, nezobrazí se žádná porucha.
F.162	Zásobník teplé vody zamrzlý	Teplotní senzor zásobníku měří < 3 °C. Porucha je automaticky odstraněna, je-li T °C > 4 °C. Je-li senzor vadný, nezobrazí se žádná porucha.
F.180	Stavené relé	Porucha se zobrazí, je-li pětkrát za sebou zjištěno stavené relé. Poruchu lze smazat zapnutím/vypnutím. Elektronika ukládá zprávu o poruchách v jednotce EEPROM (max. 1–5 čítačů). Blokování lze odstranit obnovením nastavení z výroby (D.96).
F.181	Stykač kompletně stavený	Zjištěn stavený stykač

D Stavová kontrolka čerpadla

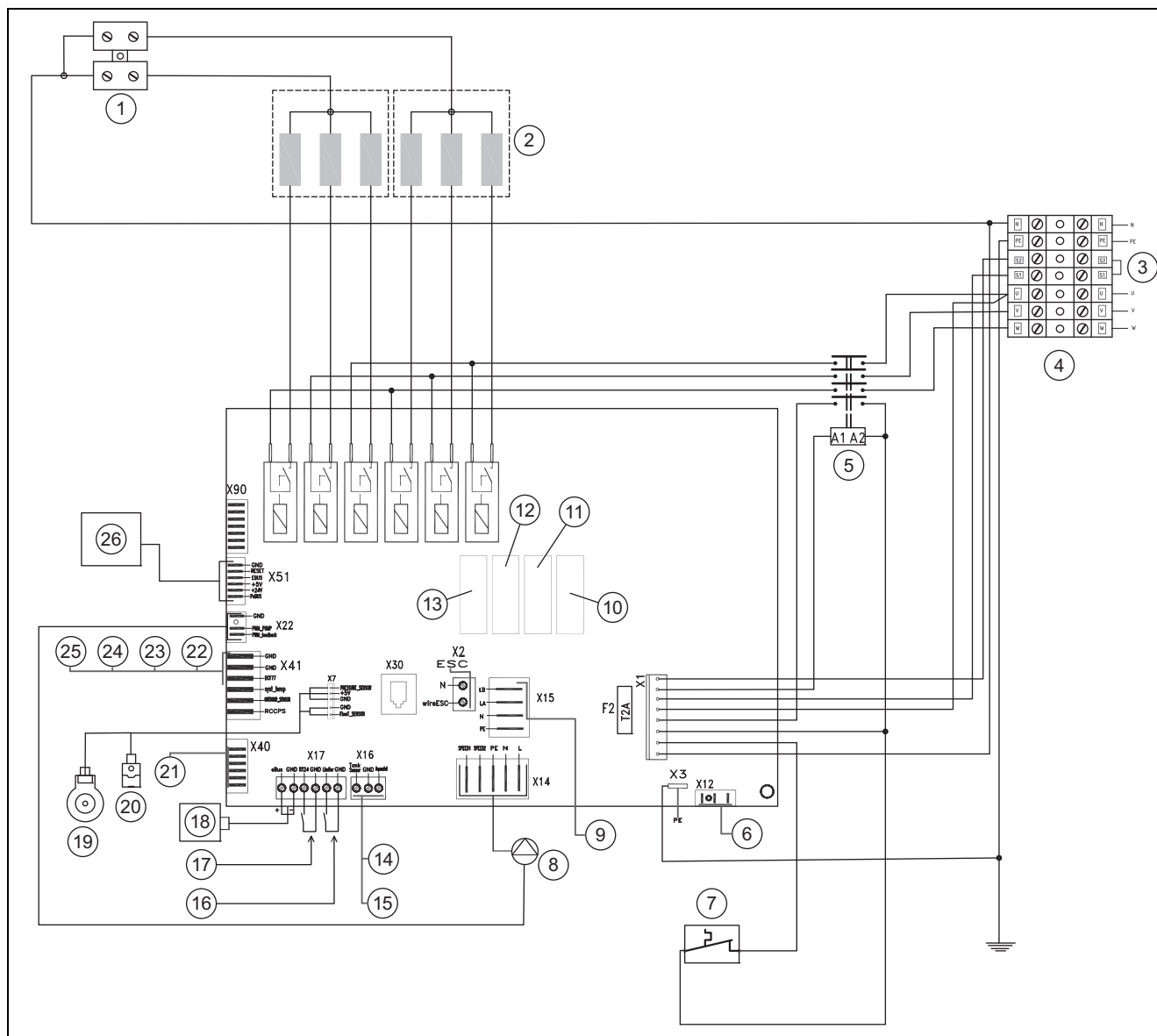
Signalizace LED	Význam	Příčina	Odstranění
svítí zeleně	Běžný provoz	–	–
střídavě bliká červeně a zeleně	Porucha	Napětí příliš nízké / příliš vysoké Přehřátí	Čerpadlo se samostatně resetuje, je-li porucha odstraněna.
bliká červeně	Zablokované čerpadlo	Čerpadlo se nemůže samostatně resetovat	Resetujte čerpadlo ručně. Zkontrolujte kontrolku.
žádné zobrazení	žádné napájení	žádné napájení	Zkontrolujte napájení.

E LHM

Kód	Význam	Popis
1159	Chyba venkovního čidla	Venkovní čidlo je vadné.
1162	Mráz zásobník teplé vody	Teplota zásobníku teplé vody je příliš nízká.
1180	Výrobek nouzový provoz	Výrobek je v nouzovém provozu. Stavené relé

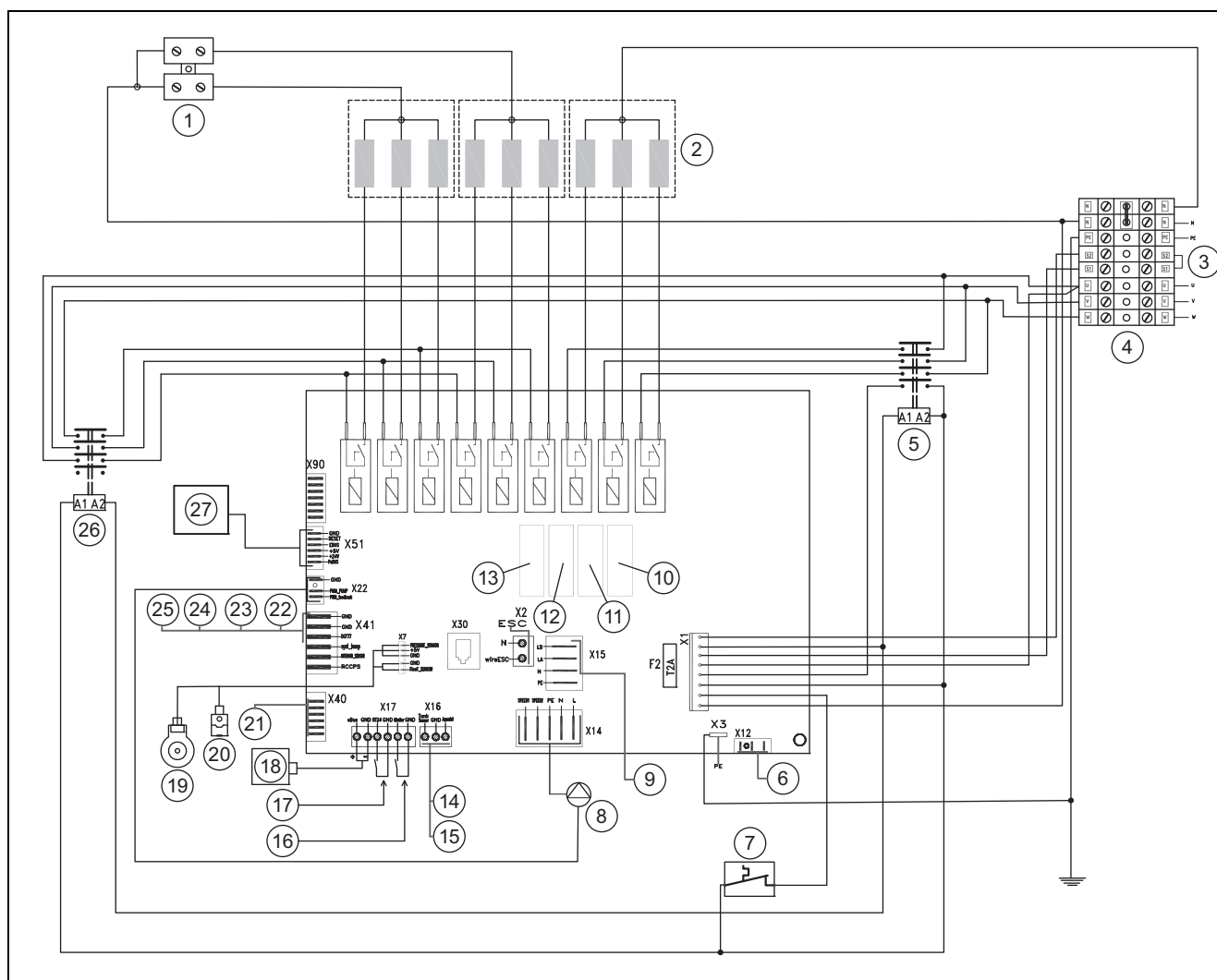
F Schémata zapojení

F.1 Schéma zapojení 6 KE /14 EU, 9 KE /14 EU, 12 KE /14 EU, 14 KE /14 EU



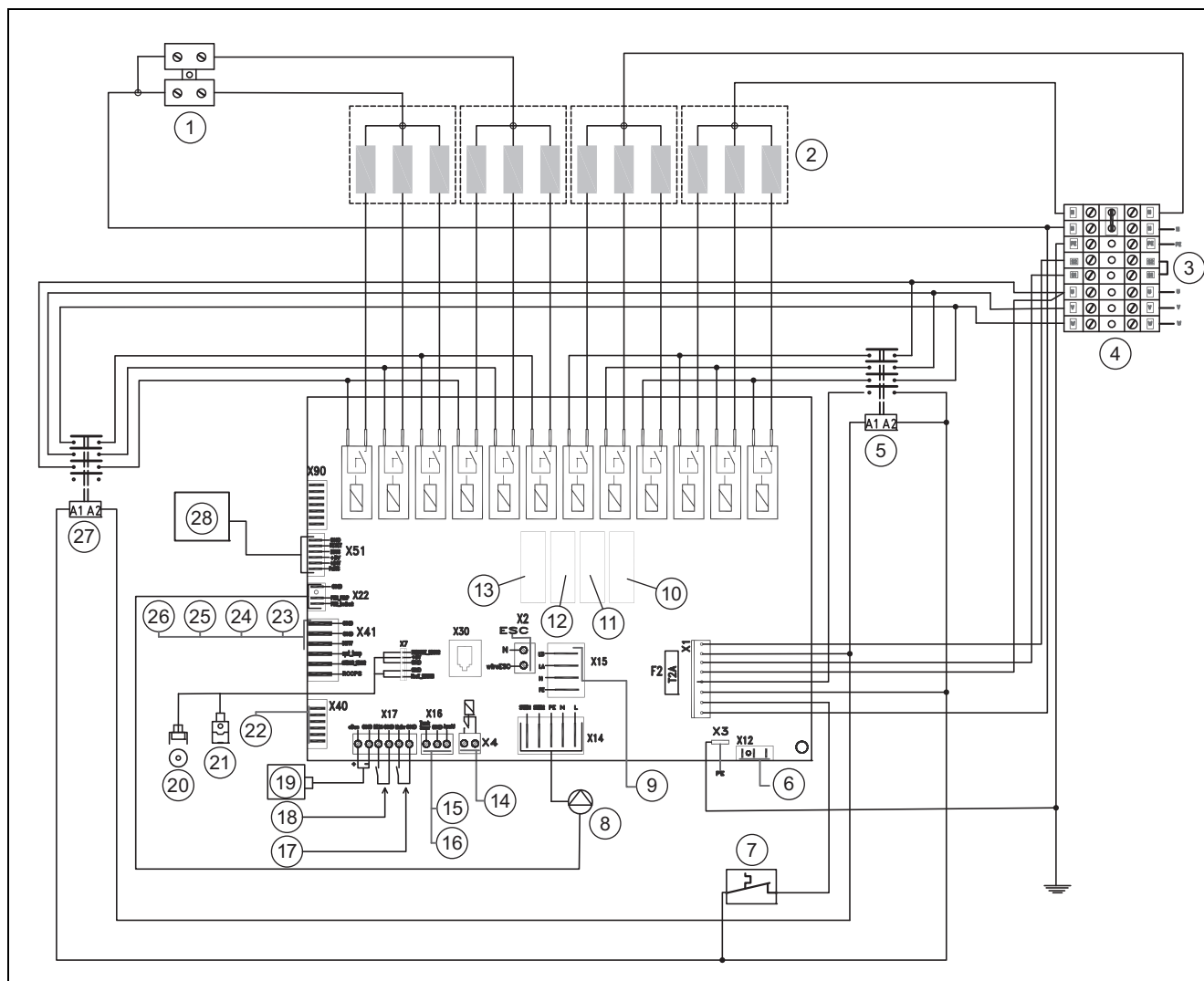
1	Připojovací svorka N	14	Čidlo teploty vyrovnávacího zásobníku
2	Topné tyče 6 kW (2× 3 kW), 9 kW (3 kW + 6 kW), 12 kW (2× 6 kW), 14 kW (2× 7 kW)	15	Termostat zásobníku
3	Maximální termostat pro podlahové vytápění (při připojení odstraňte můstek)	16	Omezovač výkonu
4	Připojení k síti - hlavní připojovací blok	17	Prostorový termostat
5	Stykač 1	18	Připojka eBUS
6	Připojení k síti pro externí modul VR 40	19	Tlakový senzor
7	Bezpečnostní omezovač teploty	20	Teplotní senzor
8	Čerpadlo topení	21	Připojení signálu pro externí modul VR 40
9	Připojka pro trojcestný přepínací ventil	22	DCF 77
10	RE 14 - relé pro oběhové čerpadlo topení	23	Čidlo teploty systému
11	RE 15 - trojcestný přepínací ventil	24	Čidlo venkovní teploty
12	RE 16 - relé pro spínací stykač	25	Dálkové řízení cirkulační čerpadlo
13	RE 13 - relé pro dvoustupňové čerpadlo (nikoli EU)	26	Připojení ovládací rozhraní

F.2 Schéma zapojení 18 KE /14 EU, 21 KE /14 EU



1	Připojovací svorka N	14	Čidlo teploty vyrovnávacího zásobníku
2	Topné tyče 18 kW (3× 6 kW), 21 kW (3× 7 kW)	15	Termostat zásobníku
3	Maximální termostat pro podlahové vytápění (při připojení odstraňte můstek)	16	Omezovač výkonu
4	Připojení k síti - hlavní připojovací blok	17	Prostorový termostat
5	Stykač 1	18	Přípojka eBUS
6	Připojení k síti pro externí modul VR 40	19	Tlakový senzor
7	Bezpečnostní omezovač teploty	20	Teplotní senzor
8	Čerpadlo topení	21	Připojení signálu pro externí modul VR 80
9	Přípojka pro trojcestný přepínací ventil	22	DCF 77
10	RE 14 - relé pro oběhové čerpadlo topení	23	Čidlo teploty systému
11	RE 15 - trojcestný přepínací ventil	24	Čidlo venkovní teploty
12	RE 16 - relé pro spínací stykač	25	Dálkové řízení cirkulační čerpadlo
13	RE 13 - relé pro dvoustupňové čerpadlo (nikoli EU)	26	Spínací stykač 2
		27	Připojení ovládací rozhraní

F.3 Schéma zapojení 24 KE /14 EU, 28 KE /14 EU

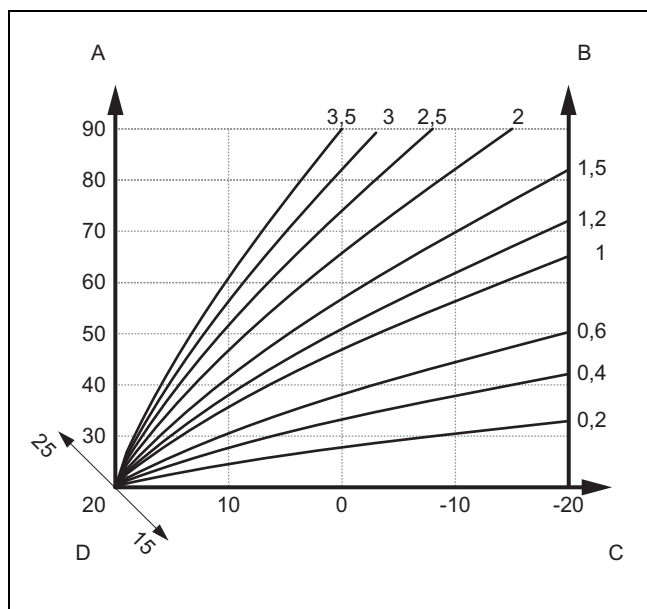


1	Přípojovací svorka N	15	Čidlo teploty vyrovnávacího zásobníku
2	Topné tyče 24 kW (4× 6 kW), 28 kW (4× 7 kW)	16	Termostat zásobníku
3	Maximální termostat pro podlahové vytápění (při připojení odstraňte můstek)	17	Omezovač výkonu
4	Připojení k síti - hlavní přípojovací blok	18	Prostorový termostat
5	Stykač 1	19	Přípojka eBUS
6	Připojení k síti pro externí modul VR 40	20	Tlakový senzor
7	Bezpečnostní omezovač teploty	21	Teplotní senzor
8	Čerpadlo topení	22	Připojení signálu pro externí modul VR 40
9	Přípojka pro trojcestný přepínací ventil	23	DCF 77
10	RE 14 - relé pro oběhové čerpadlo topení	24	Čidlo teploty systému
11	RE 15 - trojcestný přepínací ventil	25	Čidlo venkovní teploty
12	RE 16 - relé pro spínací stykač	26	Dálkové řízení cirkulační čerpadlo
13	RE 13 - relé pro dvoustupňové čerpadlo (nikoli EU)	27	Spínací stykač 2
14	Připojení kaskáda	28	Připojení ovládací rozhraní

G Kontrolní a údržbové práce – přehled

Práce	Provádět obecně	Provádět podle potřeby
Kontrola funkce		
Zkontrolujte funkčnost a technické parametry.	X	
Kontrola hydrauliky		
Zkontrolujte plnicí tlak topného systému a příp. dopusťte vodu.	X	X
Zkontrolujte přednastavený tlak expanzní nádoby a příp. jej zvyšte.	X	
Zkontrolujte odvzdušňovací ventil, pojistný ventil, trojcestný přepínací ventil, výměník tepla a všechny hydraulické komponenty.	X	
Bezpečnostní zkouška		
Zkontrolujte všechny senzory, termostaty a bezpečnostní komponenty.	X	
Zkouška konstrukce		
Zkontrolujte pevnost všech šroubů a spojení.	X	
Kontrola elektroinstalace		
Zkontrolujte elektrické součásti, zapojení a přípojovací kabely. Utáhněte příp. šroubové svorky.	X	
Odstraňte všechny příp. zjištěné poruchy.		X

H Topné křivky



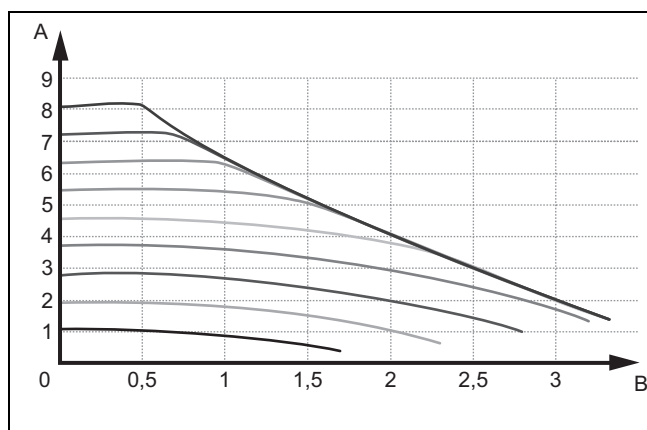
A: Výstupní teplota ve °C

B: Topné křivky

C: Venkovní teplota ve °C

D: Požadovaná teplota v místnosti

I Zbytková dopravní výška



A Zbytková dopravní výška [mCe] [98,07 mbar]

B Průtočné množství [m³/h]

J Charakteristiky venkovní čidlo

Teplota (°C)	Odpor (ohm)
-25	2167
-20	2067
-15	1976
-10	1862
-5	1745
0	1619
5	1494
10	1387
15	1246
20	1128
25	1020
30	920
35	831
40	740

K Charakteristiky interní teplotní senzory

Teplota (°C)	Odpor (ohm)
-40	327344
-35	237193
-30	173657
-25	128410
-20	95862
-15	72222
-10	54892
-5	42073
0	32510
5	25316
10	19862
15	15694
20	12486
25	10000

Teplota (°C)	Odpor (ohm)
30	8060
35	6535
40	5330
45	4372
50	3605
55	2989
60	2490
65	2084
70	1753
75	1481
80	1256
85	1070
90	916
95	786
100	678
105	586
110	509
115	443
120	387
125	339
130	298
135	263
140	232
145	206
150	183
155	163

L Technické údaje

Technické údaje – všeobecně

	6 KE /14 EU	9 KKE /14 EU	12 KE /14 EU	14 KE /14 EU
Provozní tlak, max.	300 kPa (3 000 mbar)	300 kPa (3 000 mbar)	300 kPa (3 000 mbar)	300 kPa (3 000 mbar)
Objem expanzní nádoby	8 l	8 l	8 l	8 l
Přípojky topení výstup/vstup	G 3/4	G 3/4	G 3/4	G 3/4
Rozměr kotle, šířka	410 mm	410 mm	410 mm	410 mm
Rozměr kotle, výška	740 mm	740 mm	740 mm	740 mm
Rozměr kotle, hloubka	315 mm	315 mm	315 mm	315 mm
Čistá hmotnost cca	24,0 kg	24,0 kg	24,0 kg	25,0 kg

	18 KE /14 EU	21 KE /14 EU	24 KE /14 EU	28 KE /14 EU
Provozní tlak, max.	300 kPa (3 000 mbar)	300 kPa (3 000 mbar)	300 kPa (3 000 mbar)	300 kPa (3 000 mbar)
Objem expanzní nádoby	8 l	8 l	8 l	8 l
Přípojky topení výstup/vstup	G 3/4	G 3/4	G 3/4	G 3/4
Rozměr kotle, šířka	410 mm	410 mm	410 mm	410 mm
Rozměr kotle, výška	740 mm	740 mm	740 mm	740 mm
Rozměr kotle, hloubka	315 mm	315 mm	315 mm	315 mm
Čistá hmotnost cca	25,0 kg	26,0 kg	27,0 kg	27,0 kg

Technické údaje – topení

	6 KE /14 EU	9 KKE /14 EU	12 KE /14 EU	14 KE /14 EU
Rozsah nastavení topení	25 ... 85 °C	25 ... 85 °C	25 ... 85 °C	25 ... 85 °C
Rozsah nastavení teplá voda (s externím zásobníkem)	35 ... 70 °C	35 ... 70 °C	35 ... 70 °C	35 ... 70 °C
Bezpečnostní omezovač teploty	95 °C	95 °C	95 °C	95 °C
Jmenovitý objemový tok (při $\Delta T = 10$ K)	516 l/h	774 l/h	1 032 l/h	1 204 l/h
Zbytková dopravní výška čerpadla (při $\Delta T = 10$ K)	45 kPa (450 mbar)	40 kPa (400 mbar)	34,5 kPa (345,0 mbar)	30 kPa (300 mbar)
Počet topných tyčí (kus \times kW)	2 \times 3	1 \times 3 a 1 \times 6	2 \times 6	2 \times 7

	18 KE /14 EU	21 KE /14 EU	24 KE /14 EU	28 KE /14 EU
Rozsah nastavení topení	25 ... 85 °C	25 ... 85 °C	25 ... 85 °C	25 ... 85 °C
Rozsah nastavení teplá voda (s externím zásobníkem)	35 ... 70 °C	35 ... 70 °C	35 ... 70 °C	35 ... 70 °C
Bezpečnostní omezovač teploty	95 °C	95 °C	95 °C	95 °C
Jmenovitý objemový tok (při $\Delta T = 10$ K)	1 548 l/h	1 806 l/h	2 064 l/h	2 408 l/h
Zbytková dopravní výška čerpadla (při $\Delta T = 10$ K)	24 kPa (240 mbar)	20 kPa (200 mbar)	16,5 kPa (165,0 mbar)	11 kPa (110 mbar)
Počet topných tyčí (kus \times kW)	3 \times 6	3 \times 7	4 \times 6	4 \times 7

Technické údaje – elektřina

	6 KE /14 EU	9 KKE /14 EU	12 KE /14 EU	14 KE /14 EU
Elektrické připojení	3 \times 230V/400V + N + PE, 50 Hz	3 \times 230V/400V + N + PE, 50 Hz	3 \times 230V/400V + N + PE, 50 Hz	3 \times 230V/400V + N + PE, 50 Hz
Třída ochrany	IP 40	IP 40	IP 40	IP 40
Topný výkon	6 kW	9 kW	12 kW	14 kW
Příkon, max.	3 \times 9,5 A	3 \times 14 A	3 \times 18,5 A	3 \times 23 A
Spínací stupeň	1,0 kW	1,0 kW	2,0 kW	2,3 kW
Bezpečnostní jmenovitý proud	10 A	16 A	20 A	25 A

	18 KE /14 EU	21 KE /14 EU	24 KE /14 EU	28 KE /14 EU
Elektrické připojení	3 \times 230V/400V + N + PE, 50 Hz	3 \times 230V/400V + N + PE, 50 Hz	3 \times 230V/400V + N + PE, 50 Hz	3 \times 230V/400V + N + PE, 50 Hz
Třída ochrany	IP 40	IP 40	IP 40	IP 40
Topný výkon	18 kW	21 kW	24 kW	28 kW
Příkon, max.	3 \times 27,5 A	3 \times 32 A	3 \times 36,5 A	3 \times 43 A
Spínací stupeň	2,0 kW	2,3 kW	2,0 kW	2,3 kW
Bezpečnostní jmenovitý proud	32 A	40 A	40 A	50 A

Rejstřík

B	
Bezpečnostní zařízení	3
Č	
Číslo výrobku	6
D	
Dokumentace	5
E	
Elektrina	3
H	
Hmotnost	7
I	
Instalatér	3
K	
Kontrolní práce	14, 27
Koroze	4
Kvalifikace	3
L	
Likvidace obalu	17
Likvidace, obal	17
M	
Místo instalace	4
Mráz	4
N	
Náhradní díly	14
Napětí	3
Nářadí	4
O	
Odstavení z provozu	17
Odstranění poruch	14
Odstranění poruchy	
Čerpadlo	14
Zablokované relé	14
Označení CE	6
P	
Postranní kryt	9
Použití v souladu s určením	3
Předání výrobku provozovateli	14
Přední kryt	8
Předpisy	4
Příprava	15
R	
Rozsah dodávky	6
S	
Sériové číslo	6
Schéma	3
T	
Teplota teplé vody	
Nebezpečí opaření	4
Typový štítek	6
Ú	
Údržba	15
Údržbové práce	14, 17, 27
Úprava topné vody	12
V	
Výměna desky plošných spojů	17
Výměna displeje	17
Výrobek	17

Vydavatel/Výrobce**Protherm Production s.r.o.**

Jurkovičova 45 – Skalica – 90901

Tel. 034 6966101 – Fax 034 6966111

Zákaznická linka 034 6966166

www.protherm.sk

0020264719_01

0020264719_01 – 05.12.2018

Dodavatel**Vaillant Group Czech s.r.o.**

Chrášťany 188 – 25219 Praha – západ

Tel. 257 090811 – Fax 257 950917

protherm@protherm.cz – www.protherm.cz

© Tyto návody nebo jejich části jsou chráněny autorským právem a smějí být rozmnožovány nebo rozšiřovány pouze s písemným souhlasem výrobce.

Technické změny vyhrazeny.