



Návod k instalaci a obsluze

Dálkově ovladatelný regulační přístroj **EasyControl CT 200**



Obsah

1	Vysvětlení symbolů a bezpečnostní pokyny	2
1.1	Použité symboly	2
1.2	Bezpečnostní pokyny	2
2	Ochrana životního prostředí a likvidace odpadu	2
3	Informace o výrobku	3
3.1	Rozsah dodávky	3
3.2	Příslušenství	3
3.3	Záruční podmínky	3
3.4	Ukládání dat	3
3.5	Datové spojení	3
3.6	Přibližovací čidlo a dotykový displej	3
4	Montáž	3
4.1	Před instalací	3
4.2	Určení místa instalace	4
4.3	Montáž podstavce	4
4.4	Připojení na zdroj tepla	4
4.5	Montáž/demontáž regulačního přístroje	5
5	Uvedení do provozu	5
5.1	Spuštění EasyControl	5
5.2	Aktualizace softwaru	5
5.3	Obsluha dotykového displeje	5
5.4	Spojení se sítí Wi-Fi	5
5.5	Zadání hesla sítě Wi-Fi	6
5.6	Aplikace EasyControl	6
5.7	Elektronický termostatický ventil otopného tělesa	6
6	Obsluha	6
6.1	Úvodní obrazovka	6
6.2	Stránky rejstříku	6
6.3	Symboly	6
6.4	Nastavování teploty	7
6.5	Ruční provoz nebo časový program	7
6.6	Nepřítomnost	7
6.7	Příprava teplé vody	7
7	Technické údaje	8
8	Údržba a poruchy	8
8.1	Nová síť Wi-Fi nebo nové heslo sítě	8
8.2	Výpadek proudu	8
8.3	Reset	8
8.4	Poruchy	8
9	Třída ErP	9
10	List of used Open Source Components	9
11	Appendix	9
11.1	Apache License 2.0	9
11.2	BSD (Three Clause License)	10
11.3	MIT License	10
11.4	Texas Instruments-Software License Agreement	11
12	Odborné pojmy	11

1 Vysvětlení symbolů a bezpečnostní pokyny

1.1 Použité symboly

Výstražné pokyny



Výstražné pokyny v textu jsou označeny výstražným trojúhelníkem na šedém podkladě a opatřeny rámečkem.



V situacích, kdy hrozí nebezpečí úrazu elektrickým proudem, je v trojúhelníku místo vykřičníku symbol blesku.

Signální výrazy na začátku výstražného pokynu označují druh a závažnost následků, které mohou nastat, nebudou-li dodržena opatření k odvrácení nebezpečí.

- **OZNÁMENÍ** znamená, že může dojít k materiálním škodám.
- **UPOZORNĚNÍ** znamená, že může dojít k lehkým až středně těžkým poraněním osob.
- **VAROVÁNÍ** signalizuje nebezpečí vzniku těžkého poranění osob.
- **NEBEZPEČÍ** znamená, že může dojít k poranění osob ohrožující život.

Důležité informace



Důležité informace neobsahující ohrožení člověka nebo materiálních hodnot jsou označeny vedle uvedeným symbolem. Od ostatního textu jsou nahoře a dole odděleny čarami.

Další symboly

Symbol	Význam
▶	Požadovaný úkon
→	Křížový odkaz na jiná místa v dokumentaci nebo na jinou dokumentaci
•	Výčet/položka seznamu
-	Výčet/položka seznamu (2. úroveň)

Tab. 1

1.2 Bezpečnostní pokyny

Tento regulátor teploty slouží k řízení zdroje tepla ve Vašem bytě.

- Regulátor teploty za žádných okolností nedemontujte.
- Nevystavujte vysokým teplotám, vlhkosti a prašnému prostředí.
- K zamezení zkratu nebo poškození regulačního přístroje: při čištění nepoužívejte žádné kapaliny nebo čisticí prostředky.
- Před instalací vypněte síťové napětí zdroje tepla.

2 Ochrana životního prostředí a likvidace odpadu

Ochrana životního prostředí je hlavním zájmem společnosti Bosch Termotechnika.

Kvalita výrobků, hospodárnost provozu a ochrana životního prostředí jsou rovnocenné cíle. Výrobky striktně dodržují předpisy a zákony pro ochranu životního prostředí.

Pro ochranu přírody používáme v aspektu s hospodárným provozem ty nejlepší materiály a techniku.

Balení

Obal splňuje podmínky pro recyklaci v jednotlivých zemích a všechny použité komponenty a materiály jsou ekologické a je možno je dále využít.

Stará elektrická a elektronická zařízení

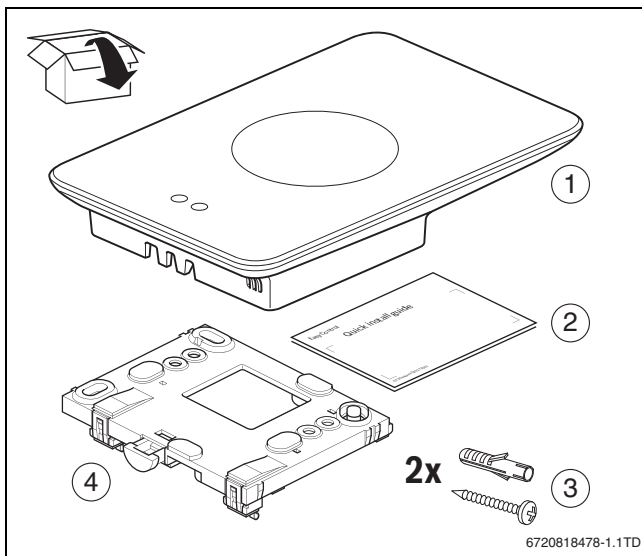


Elektrická nebo elektronická zařízení, která již nejsou způsobilá k užívání, je nutno shromažďovat odděleně a odevzdat k ekologické recyklaci (Evropská směrnice o starých elektrických a elektronických zařízeních).

K likvidaci starých elektrických nebo elektronických zařízení využijte vratné a sběrné systémy vybudované v dané zemi.

3 Informace o výrobku

3.1 Rozsah dodávky



Obr. 1 Rozsah dodávky

- [1] EasyControl CT 200
- [2] Stručný návod k instalaci
- [3] Šroub s hmoždinkou 2 ×
- [4] Podstavec

3.2 Příslušenství

Lze obdržet toto příslušenství:

- Elektronický termostatický ventil otopného tělesa
- Adaptér EasyControl
- EasyControl Aplikace (zdarma)

3.3 Záruční podmínky

Na přístroj EasyControl poskytuje výrobce záruku v délce 2 let.

3.4 Ukládání dat

Všechna data jsou ukládána v EasyControl, na externím serveru nebo na internetu nejsou ukládána žádná spotřební data. Tím je chráněna soukromá sféra. Pokud EasyControl odstraníte, nebudou uložena data z tohoto dne.

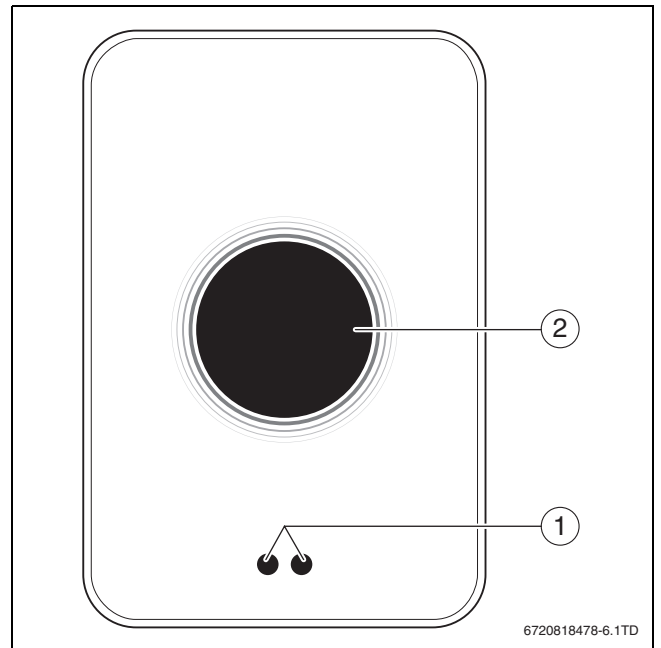
U některých služeb může mít provozovatel zařízení povinnost sdělovat data z EasyControl. Za tím účelem musí provozovatel zařízení udělit svůj souhlas. Tyto služby lze aktivovat v aplikaci EasyControl. Za tím účelem musí provozovatel zařízení udělit svůj souhlas. Tento souhlas lze kdykoliv v aplikaci EasyControl zrušit.

Doplňující informace k ochraně dat najdete na stránce EasyControl v části Ochrana dat.¹⁾

3.5 Datové spojení

- Přístroj EasyControl podporuje otevřená spojení Wi-Fi a kódovaná spojení Wi-Fi s WEP 128, chráněným přístupem Wi-Fi a protokoly WPA2. WPA2 je nejbezpečnější protokol a je proto upřednostňován.
- „Skryté“ sítě nejsou podporovány.
- Přístroj EasyControl přebírá nastavení času serveru Bosch. Pokud není k dispozici spojení se serverem, lze EasyControl uvést do provozu pouze v ručním provozu.
- Všechny náklady na vytvoření internetového připojení a Smart Device nese provozovatel.
- Připojený typ zdroje tepla určuje, jaké funkce lze používat. Na stránce EasyControl získáte přehled o tom, jaké funkce jsou dostupné pro který zdroj tepla.¹⁾

3.6 Přibližovací čidlo a dotykový displej



Obr. 2 Přibližovací čidlo a dotykový displej

- [1] Přibližovací čidlo
- [2] Dotykový displej

Přibližovací čidlo [1] rozpozná přítomnost osob. Tím se rozsvítí dotykový displej [2]. Trvá-li rozpoznávání déle než 5 minut, nebo není-li již delší dobu rozpoznáno nic, dotykový displej se automaticky vypne. Poté lze dotykový displej opět aktivovat pouze dotykem.

- ▶ V případě potřeby otřete dotykový displej čistým, suchým hadříkem.

4 Montáž

4.1 Před instalací

- ▶ Před instalací zkontrolujte, zda lze EasyControl kombinovat se zdrojem tepla.

Na stránce EasyControl je k dispozici seznam možných kombinací, s provozem nebo bez provozu EasyControl.¹⁾

Minimální požadavky na montáž:

- Dvoužilový kabel ke zdroji tepla, který je vhodný pro použití s EasyControl.
- Širokopásmový přístup k internetu přes Wi-Fi 802.11 b/g/n (2,4 GHz) při používání aplikace a funkčnosti internetu.

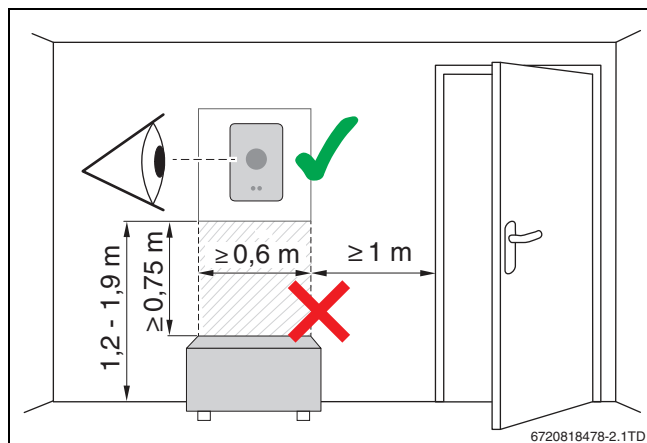
1) Viz internetová adresa na zadní straně této dokumentace.

4.2 Určení místa instalace

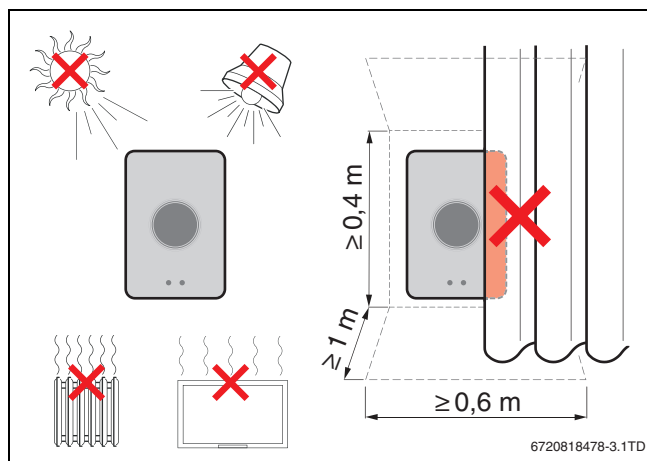
i Referenční místnost je místnost (například obývací pokoj), ve které je měřena teplota, která je reprezentativní pro celý byt, a ve které se tráví nejvíce času.

i Při použití regulace řízené podle venkovní teploty není třeba umístit regulační přístroj do referenční místnosti.

- Namontujte regulační přístroj na vnitřní stěnu referenční místnosti. Zajistěte dostatečný odstup kolem regulačního přístroje.



Obr. 3 Místo instalace regulačního přístroje, odstup



Obr. 4 Místo instalace regulačního přístroje, teplota

4.3 Montáž podstavce

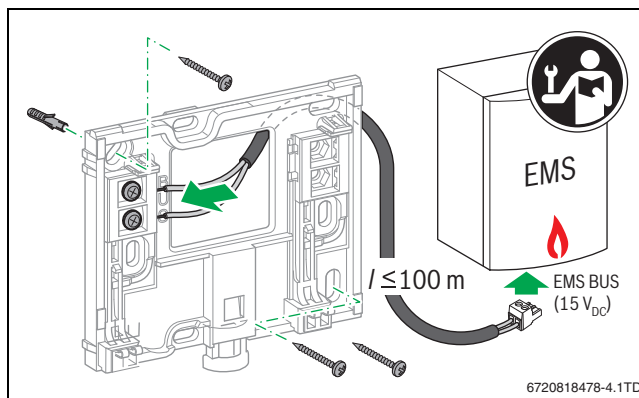
i Při výměně regulačního přístroje série 100 až 400 za EasyControl lze použít stávající podstavec (→ kapitola 4.5).

Tento podstavec lze upevnit přímo na stěnu, například na místě předchozího regulačního přístroje.

- Síťovou zástrčku zdroje tepla vytáhněte ze zásuvky.

i Při montáži na krabici pod omítkou dbejte na to, aby měření teploty prostoru nebylo negativně ovlivněno případným průvanem. V případě potřeby vyplňte krabici pod omítku tepelně izolačním materiálem.

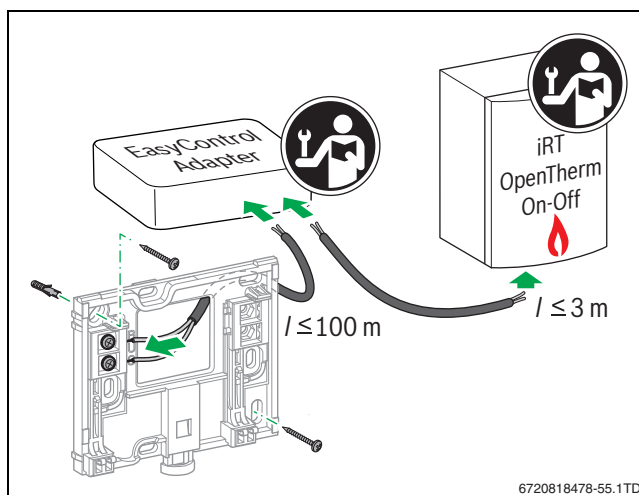
- Připojte připojovací kabel (sběrníkové spojení zdroje tepla) na připojovací svorky podstavce. Dráty lze připojit v libovolném pořadí.



Obr. 5 Připojení podstavce

4.4 Připojení na zdroj tepla

i Návod k instalaci zdroje tepla obsahuje další informace o připojení EasyControl.



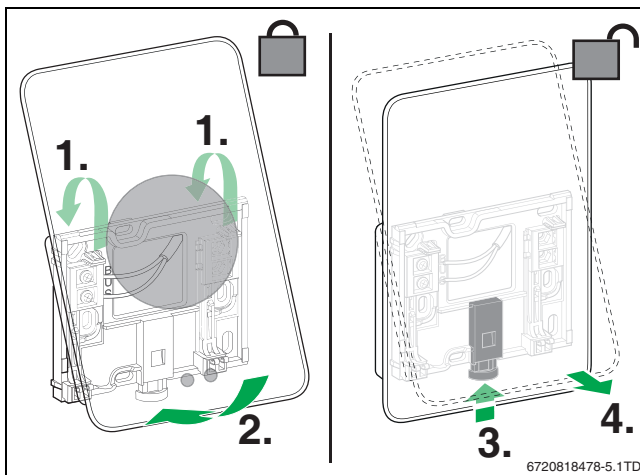
Obr. 6 Připojení adaptéru EasyControl

K připojení na zdroj tepla jsou různé možnosti:

- Výměna stávajícího regulačního přístroje série 100 až 400 na stejném podstavci. EasyControl je připraven k provozu.
- Bosch¹⁾ Zdroj tepla s viditelným oranžovým připojením regulačního přístroje na spodní straně: spojte EasyControl s oranžovou připojovací svorkou oranžového připojení pro regulační přístroj.
- Zdroj tepla Bosch¹⁾ bez viditelného připojení pro regulační přístroj. Zdroj tepla musí být otevřen instalátorem s osvědčením.
- Zdroje tepla, které používají iRT, OpenTherm nebo On-Off, lze připojit pomocí adaptéru EasyControl (příslušenství) (→ viz internetovou adresu na zadní straně této dokumentace a zvolte „Je EasyControl pro mě vhodný?“), nebo požádejte o radu instalátéra s osvědčením.

1) nebo značka skupiny Bosch (Nefit, Junkers, Worcester, ELM LeBlanc).

4.5 Montáž/demontáž regulačního přístroje



Obr. 7 Montáž/demontáž regulačního přístroje

Montáž

- ▶ Zavěste EasyControl za podstavec [1].
- ▶ Zatlačte EasyControl spodní stranou proti podstavci, až se ozve slyšitelné „kliknutí“ [2]. EasyControl je nyní zajištěn.

Demontáž

- ▶ EasyControl odjistěte stisknutím odjišťovacího tlačítka [3].
- ▶ Spodní stranu EasyControl mírně nadzvedněte a odejměte [4].

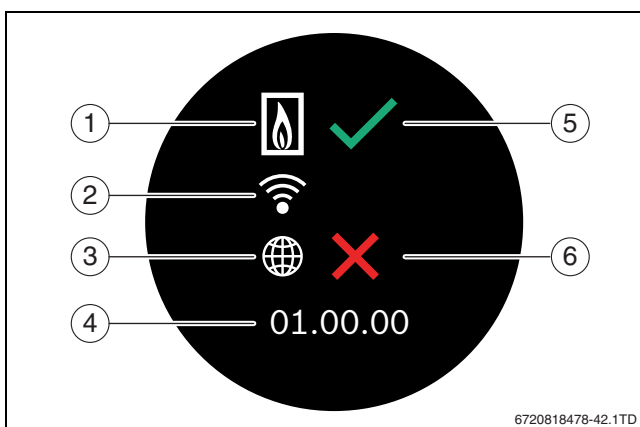
5 Uvedení do provozu

5.1 Spuštění EasyControl

- ▶ Odstraňte z EasyControl ochrannou fólii.
- ▶ Připojte síťovou zástrčku zdroje tepla do zásuvky.
- ▶ Zapněte plynový kotel.

Tím je také EasyControl zásoben síťovým napětím a vyhledává spojení se:

- zdrojem tepla [1],
- sítí Wi-Fi [2],
- serverem Bosch [3].



Obr. 8 Úvodní obrazovka

- [1] Spojení se zdrojem tepla
- [2] Spojení se sítí Wi-Fi
- [3] Spojení se serverem Bosch
- [4] Softwarová verze (příklad)
- [5] Spojení bylo vytvořeno (příklad)
- [6] Spojení nebylo vytvořeno (příklad)

Zelený háček [5] ukazuje, že bylo vytvořeno spojení. Červený křížek [6] ukazuje, že nebylo vytvořeno spojení. Přehled možných příčin a řešení

→ kapitola 8.4, str. 8.

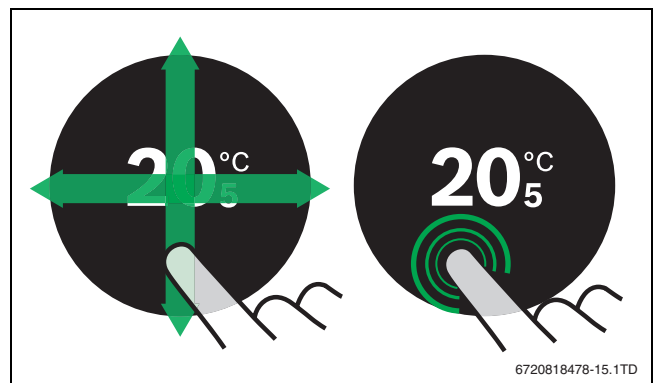
5.2 Aktualizace softwaru

Softwarová verze této dokumentace je 01.xx.xx. Instalovaná softwarová verze je uvedena na úvodní obrazovce [4]. Aktualizace softwaru probíhají automaticky. Může se stát, že při dodání EasyControl není jeho softwarová verze aktuální a v aplikaci nejsou podporovány všechny funkce. Aktualizace může trvat několik dní.

Po provedené aktualizaci se může uspořádání dotykového displeje lišit od této dokumentace. Viz nejnovější verzi na stránce EasyControl u Bosch.¹⁾

5.3 Obsluha dotykového displeje

Změnu nastavení je možné provést horizontálními nebo vertikálními pohyby prstů (swipe) nebo stisknutím (tap). Ovládejte dotykový displej výhradně rukou.



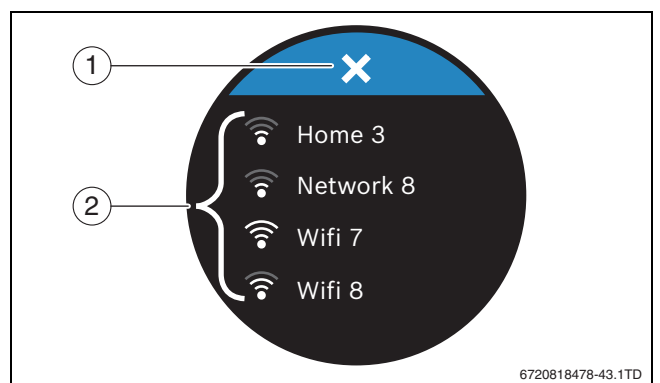
Obr. 9 Swipe nebo tap

5.4 Spojení se sítí Wi-Fi



EasyControl může vytvořit spojení pouze s „viditelnými“ sítěmi. Pokud má EasyControl vytvořit připojení ke „skryté síti“, je nutno tuto síť nejprve přepnout na „viditelnou“. Po vytvoření spojení se síť opět může přepnout na „skrytou“.

Po spojení EasyControl se zdrojem tepla vyhledává automaticky síť Wi-Fi [2] a zobrazuje je na dotykovém displeji. Během vyhledávání se na dotykovém displeji zobrazí blikající symbol Wi-Fi.



Obr. 10 Dostupné sítě Wi-Fi

- [1] Tlačítko pro zrušení
- [2] Dostupné sítě Wi-Fi

- ▶ Pro nalezení sítě Wi-Fi přejeďte vertikálně přes displej.
- ▶ Poklepáním zvolte požadovanou síť Wi-Fi.

Je-li síť Wi-Fi zabezpečena heslem:

- ▶ Zadejte heslo sítě Wi-Fi (→ kapitola 5.5).

1) Viz internetová adresa na zadní straně této dokumentace.

Pokud není požadovaná síť Wi-Fi nalezena:

- ▶ Pro přepnutí regulačního přístroje do režimu off-line stiskněte tlačítko pro zrušení [1].
Teplotu lze nyní nastavit pouze v ručním provozu na dotykovém displeji. Není možné žádné připojení k aplikaci nebo stránce Bosch. Případné potíže s připojením → kapitola 8.4, str. 8.

Pokud byla vytvořena všechna připojení, dojde k synchronizaci dat. Na dotykovém displeji se objeví úvodní obrazovka.

5.5 Zadání hesla sítě Wi-Fi



EasyControl používá standardní protokol Wi-Fi.

- ▶ Nepoužívejte proto v hesle pro síť Wi-Fi žádné znaky \$.



Obr. 11 Zadání hesla sítě Wi-Fi

Tlačítkem Return [1] je možné přejít zpět na předchozí zobrazení. Chybu při zadávání lze opravit tlačítkem „Back“ [2]. Zadání se potvrzuje tlačítkem Enter [3]. Tlačítka [4] lze heslo zadat do zadávacího řádku [7]. Pro zadání velkých písmen použijte tlačítko Shift [5]. Tlačítkem [6] lze zadat zvláštní znaky. Klíč [8] zobrazuje, že je síť Wi-Fi zabezpečená.

- ▶ Zadejte heslo sítě Wi-Fi.
- ▶ Potvrďte heslo tlačítkem Enter [3].
Nyní se zobrazí úvodní obrazovka (→ kapitola 6.1).

5.6 Aplikace EasyControl

Aplikace EasyControl obsahuje funkce, které nejsou obsažené v EasyControl.

- ▶ Stáhněte si aplikaci EasyControl.



- ▶ Instalujte aplikaci EasyControl od Bosch.
- ▶ Přihlaste aplikaci u EasyControl.
- ▶ Zadejte jednorázový přístupový kód nebo naskenujte QR kód (→ nálepka na návodu k rychlé instalaci).
- ▶ Vytvořte spojení s EasyControl.
- ▶ Zadejte osobní heslo.

Na stránce Bosch najdete přehled kompatibilních Smart Devices.

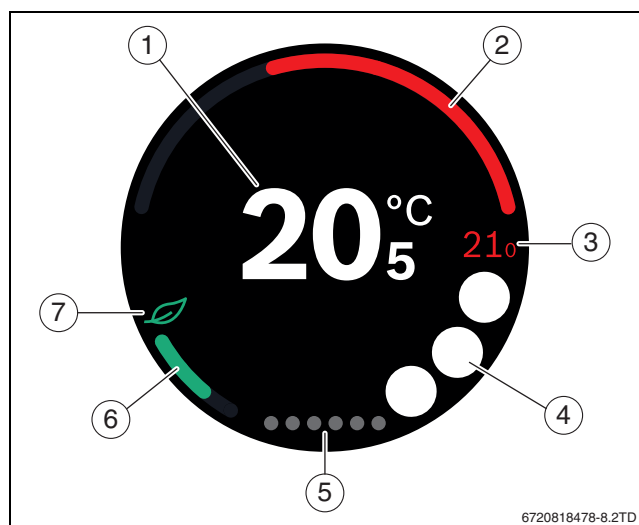
5.7 Elektronický termostatický ventil otopného tělesa

EasyControl může vytvořit bezdrátové spojení až s 20 Bosch elektronickými termostatickými ventily otopného tělesa (příslušenství). Tímto způsobem lze nastavit v různých místnostech různé teploty.

- ▶ Připojte elektronické regulační ventily prostřednictvím aplikace EasyControl (pair).

6 Obsluha

6.1 Úvodní obrazovka









Obr. 12 Úvodní obrazovka

- [1] Aktuální teplota
- [2] Zobrazení modulačního stupně zdroje tepla
- [3] Požadovaná teplota
- [4] Místo pro symboly
- [5] Stránky rejstříku
- [6] Zobrazení pro hospodárné vytápění
- [7] Symbol Eco

Pokud dotykový displej není nějakou dobu používán, vrátí se zařízení automaticky na úvodní obrazovku a dotykový displej se vypne.

Aktuální teplota je zobrazena uprostřed [1] a požadovaná teplota je vedle ní [3]. Modulační stupeň zdroje tepla je znázorněn zobrazením [2]. Symbol Eco [7] se zobrazením pro hospodárné vytápění [6] udává, jak energeticky úsporně je místnost vytápěna.

V místě pro symboly [4] mohou být zobrazeny následující symboly:

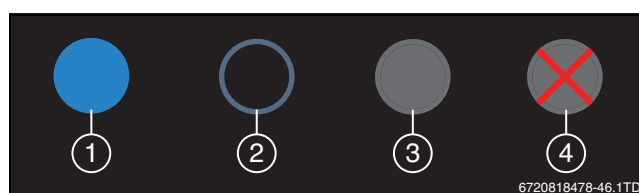
-  servis,
-  porucha,
-  žádné připojení Wi-Fi,
-  žádné připojení k serveru Bosch,
-  teplá voda je udržována na teplotě,
-  teplá voda není udržována na teplotě.

6.2 Stránky rejstříku

EasyControl obsahuje více stránek rejstříku [5]. Počet dostupných stránek rejstříku závisí na systému. Úvodní obrazovka se nachází na 1. stránce rejstříku.

- ▶ Pro přechod mezi stránkami rejstříku přejeďte doprava nebo doleva.

6.3 Symboly



Obr. 13 Pozadí symbolů

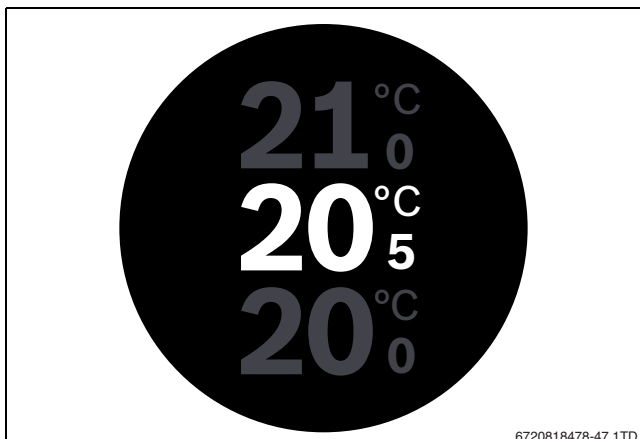
Symbole mohou být podbarveny různými barvami. Světle modré pozadí ukazuje, že je tato funkce aktivní [1]. Ztlumené modré pozadí ukazuje, že není aktivní [2]. Šedé pozadí ukazuje, že tato funkce není dostupná [3]. Pokud pokleпáte na nedostupnou funkci, zobrazí se nad tímto pozadím červený kříž [4].

Následující tabulka prezentuje různé symboly s jejich významem:

Symbol	Význam
	Ruční provoz.
	Časový program.
	Provoz teplé vody zap/vyp.
	Provoz teplé vody aktivní, viditelné i během roztápění nebo doplňování kotle. Může být připojeno na časový program (viditelné hodiny).
	Funkce nepřítomnosti.
	Zdroj tepla v provozu.
	Zobrazení Eco.
	Teplá voda není udržována na teplotě.

Tab. 2 Symboly

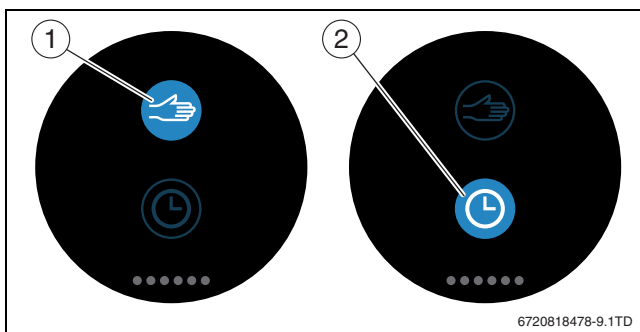
6.4 Nastavování teploty



Obr. 14 Nastavování teploty

- ▶ Pro přechod na obrazovku pro nastavení teploty pokleпejte na úvodní obrazovku.
- ▶ Pro zvýšení nebo snížení požadované teploty přeјedte vertikálně.

6.5 Ruční provoz nebo časový program

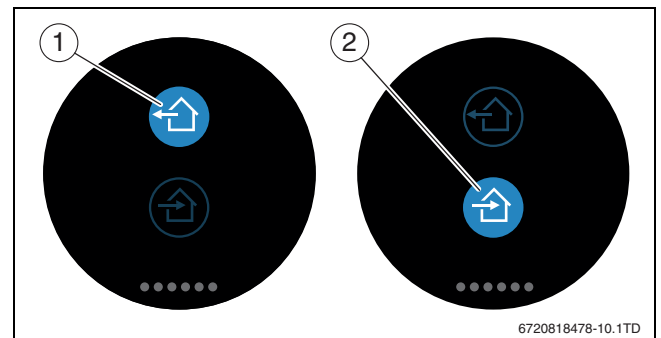


Obr. 15 Volba ručního provozu nebo časového programu

Pomocí aplikace EasyControl lze nastavit časový program. Pomocí EasyControl lze časový program zapnout nebo vypnout.

- ▶ Přeјedte horizontálně na správnou stránku rejstříku.
- ▶ Pro přechod mezi těmito funkcemi pokleпejte na tlačítko pro ruční provoz [1] nebo časový program [2].

6.6 Nepřítomnost

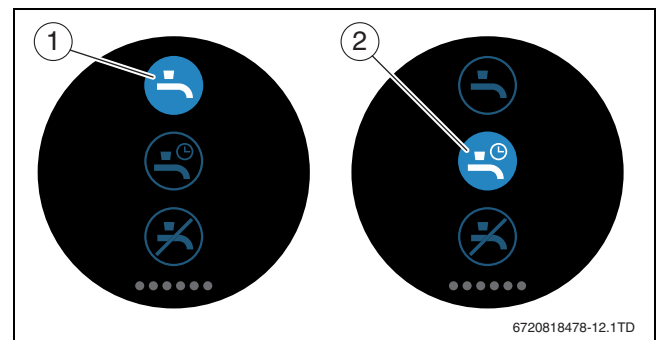


Obr. 16 Volba ne doma nebo doma

Pomocí „funkce nepřítomnosti“ lze zadat, zda jste nebo nejste doma. Ve „stavu nepřítomnosti“ je požadovaná teplota snížena o 15 °C (60 °F). Tuto standardní hodnotu lze změnit v aplikaci EasyControl. Tato funkce je k dispozici pouze v režimu časového programu.

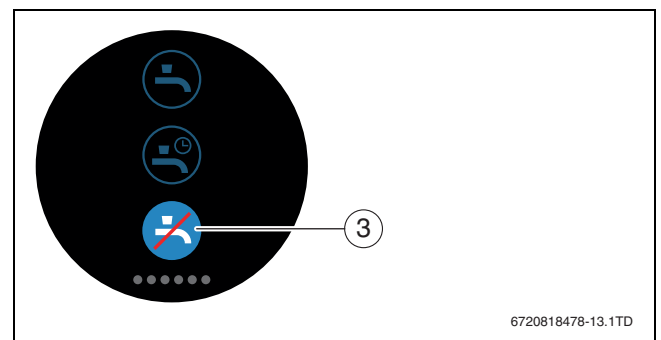
- ▶ Přeјedte horizontálně na správnou stránku rejstříku.
- ▶ Pro přechod mezi těmito funkcemi pokleпejte na tlačítko „nepřítomen“ [1] nebo přijít domů [2].

6.7 Příprava teplé vody



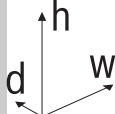
Obr. 17 Zapnutí nebo vypnutí přípravy teplé vody a časového programu pro teplou vodu

Je-li v aplikaci EasyControl zapnuto „Teplá voda podle programu“, lze na EasyControl přizpůsobit nastavení přípravy teplé vody.



Obr. 18 Teplá voda není k dispozici

7 Technické údaje

Popis	Jednotka	Hodnota
U	V _{DC}	14,3 – 16,0
P_{max}	W	0,9
m	g (lb)	250 (0,551)
f (RF)	MHz	f = 868,3 ... 869,5 [EU]
T_{amb}	°C (°F)	0 ... 45 (32 ... 113)
IP class		IP30
ϕ	% RH	10 ... 90
Wi-Fi	f = 2.4 GHz	IEEE 802.11b/g/n
Zigbee	f = 2.4 GHz	IEEE 802.15.4
	mm (palce)	h = 145 (5,7) w = 100 (3,9) d = 27 (1,1)

Tab. 3

8 Údržba a poruchy

8.1 Nová síť Wi-Fi nebo nové heslo sítě

Pro přihlášení EasyControl k nové síti Wi-Fi, nebo pokud stávající síť má nové heslo:

- ▶ Vynulujte EasyControl (→ kapitola 8.3).
- ▶ Proveďte následující kroky pro vytvoření sítě Wi-Fi (→ kapitola 5.4).

8.2 Výpadek proudu

Po výpadku proudu zůstávají všechna nastavení zachována. Po opětovném připojení k síti Wi-Fi se nastavení synchronizují se serverem Bosch.

- ▶ Zkontrolujte datum a čas.

8.3 Reset

Pokud již EasyControl nefunguje správně:

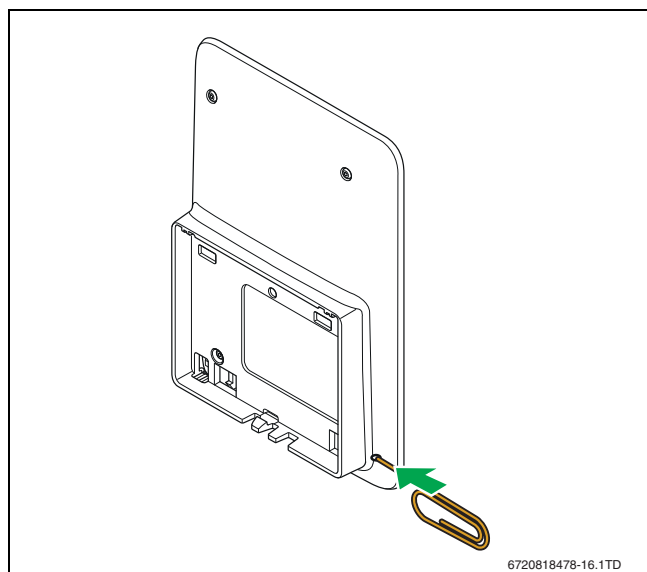
- ▶ Nadzvedněte EasyControl krátce z podstavce (→ obr. 7, str. 5).

Pokud problém nadále přetrvává:

- ▶ Stiskněte na několik sekund tlačítko Reset (→ obr. 19).
Pozor! Přitom jsou vymazána všechna osobní nastavení a je třeba znovu vytvořit připojení Wi-Fi.

Pokud problém nadále přetrvává:

- ▶ Poradte se s instalátérem nebo výrobcem.



Obr. 19 Reset

8.4 Poruchy

Chybová hlášení zdroje tepla jsou viditelná na dotykovém displeji a jsou regulačním přístrojem automaticky odeslána do aplikace EasyControl. V aplikaci lze zvolit kontakt s instalátérem.

Na stránce EasyControl se nachází rozsáhlý seznam s řešeními pro případně vzniklé problémy s EasyControl¹⁾ Regulační přístroj.

Porucha	Odstranění
	Žádné připojení Wi-Fi. Signál Wi-Fi routeru Wi-Fi může být slabý. Použijte zesilovač Wi-Fi.
Síť Wi-Fi nenalezena	Je možné, že je zapnutá funkce Hide (skrytí) routeru Wi-Fi nebo je vypnutá funkce Broadcast (vysílání SSID). Přečasně vypněte funkci Hide nebo zapněte funkci Broadcast.
	Žádné spojení s internetovým serverem. Vyčkejte na opětovné automatické vytvoření připojení k internetovému serveru. Po uvedení do provozu je zdroj tepla ovládán také bez spojení se serverem v ručním provozu nebo prostřednictvím časového programu.
Zapomenuté výrobní číslo a přístupový kód	Výrobní číslo a přístupový kód jsou uvedené na štítku na přední straně stručného návodu k instalaci a na štítku na zadní straně EasyControl. Pokud přihlášení probíhá prostřednictvím aplikace, lze výrobní číslo a přístupový kód zobrazit tím, že přes „menu Informace“ přejdete do podmenu „Informace o výrobku“. Pokud výrobní číslo a přístupový kód nenajdete, obraťte se prosím na „Informace pro spotřebitele“ ¹⁾ .
Aplikace nemá žádný kontakt s EasyControl	Má EasyControl připojení k internetu (→ kapitola 5.4)? Je zadané výrobní číslo a přístupový kód? Pozor, u těchto zadání jsou rozlišována velká a malá písmena. Internetové připojení může být pomalé. Vyčkejte několik minut.
Zobrazená teplota je příliš vysoká nebo nízká	V aplikaci nebo na stránce EasyControl ¹⁾ lze nastavit zobrazenou teplotu.
Dotykový displej nefunguje	Pokud déle než 5 minut nedochází k žádnému rozpoznání, dotykový displej se automaticky vypne. Poté lze dotykový displej opět aktivovat pouze dotykem.
Heslo se znaky \$	EasyControl používá standardní protokol Wi-Fi. Nepoužívejte proto v hesle pro síť Wi-Fi žádné znaky \$. Odstraňte znaky \$ z hesla sítě.
Aplikace není plně funkční	Je možné, že při dodání EasyControl nebyla aktuální jeho softwarová verze. Tím případně ještě není možné používat všechny funkce aplikace. Aktualizace softwaru probíhá automaticky a může trvat několik dní.
	Zobrazení některého z následujících hlášení: opakované pokusy o zapálení, kapající/netěsný kohoutek teplé vody, příliš malý průtok v otopné soustavě, netěsnost otopné soustavy, příliš nízký kotlový tlak nebo zdroj tepla zobrazuje servisní displej. Přitom se jedná o informativní signál. Kotel funguje normálně.
	EasyControl nepřijal žádnou aktualizaci softwaru Aktualizace softwaru probíhají automaticky. K tomu je třeba nepřetržitého internetového připojení. Je-li router vybaven časovačem, může dojít ke zmeškání aktualizace.

Tab. 4 Přehled poruch (symboly jsou zobrazeny na dotykovém displeji)

1) Viz internetová adresa na zadní straně této dokumentace.

9 Třída ErP

Údaje v tabulce níže jsou potřebné k vyplnění formuláře Energy Related Product (ErP) pro systémy a štítek s údaji ErP pro systémy.

Dodavatelem je "Bosch, skupina Bosch", typ je "EasyControl".

Funkce obsluhy a popis ErP	Třída ErP	Doplňková energetická účinnost vytápění prostor
Řízeno podle teploty prostoru, modulovaný provoz	V	3%
Řízeno podle venkovní teploty s korekcí podle teploty prostoru, modulovaný provoz	VI	4%
Regulační systém teploty prostoru s více čidly teploty (zónová regulace), modulovaný provoz	VIII	5%

Tab. 5

10 List of used Open Source Components

The following open source software (OSS) components are included in this product:

Name of OSS Component	Version of OSS Component	Name and Version of License (License text can be found in chapter 11)	Copyright
base64	2.1.0	MIT License	See Appendix § 11.3. Written by Peteris Kruminis
http-parser	2.6.0	MIT License	See Appendix § 11.3. → Copyright © Joyent, Inc. and other Node contributors
MD5	2.2.1	Apache License 2.0	See Appendix § 11.1. → Copyright © 2006-2015, ARM Limited
microJSON	1.3	BSD (three Clause License)	See Appendix § 11.2. → Copyright © 2014 Eric S. Raymond
Texas Instruments	2.1.0	Texas Instruments-Software License Agreement	See Appendix § 11.4. → Copyright © 2016 Texas Instruments Incorporated
Yxml	10/27/2015	MIT License	See Appendix § 11.3. → Copyright © 2013-2014 Yoran Heling

Tab. 6

11 Appendix

11.1 Apache License 2.0

Apache License Version 2.0, January 2004

<http://www.apache.org/licenses/>

TERMS AND CONDITIONS FOR USE, REPRODUCTION, AND DISTRIBUTION

1. Definitions.

„License“ shall mean the terms and conditions for use, reproduction, and distribution as defined by Sections 1 through 9 of this Chapter.

„Licensor“ shall mean the copyright owner or entity authorized by the copyright owner that is granting the License.

„Legal Entity“ shall mean the union of the acting entity and all other entities that control, are controlled by, or are under common control with that entity. For the purposes of this definition, „control“ means (i)

the power, direct or indirect, to cause the direction or management of such entity, whether by contract or otherwise, or (ii) ownership of fifty percent (50%) or more of the outstanding shares, or (iii) beneficial ownership of such entity.

„You“ (or „Your“) shall mean an individual or Legal Entity exercising permissions granted by this License.

„Source“ form shall mean the preferred form for making modifications, including but not limited to software source code, documentation source, and configuration files.

„Object“ form shall mean any form resulting from mechanical transformation or translation of a Source form, including but not limited to compiled object code, generated documentation, and conversions to other media types.

„Work“ shall mean the work of authorship, whether in Source or Object form, made available under the License, as indicated by a copyright notice that is included in or attached to the work (an example is provided in the Appendix below).

„Derivative Works“ shall mean any work, whether in Source or Object form, that is based on (or derived from) the Work and for which the editorial revisions, annotations, elaborations, or other modifications represent, as a whole, an original work of authorship. For the purposes of this License, Derivative Works shall not include works that remain separable from, or merely link (or bind by name) to the interfaces of, the Work and Derivative Works thereof.

„Contribution“ shall mean any work of authorship, including the original version of the Work and any modifications or additions to that Work or Derivative Works thereof, that is intentionally submitted to Licensor for inclusion in the Work by the copyright owner or by an individual or Legal Entity authorized to submit on behalf of the copyright owner. For the purposes of this definition, „submitted“ means any form of electronic, verbal, or written communication sent to the Licensor or its representatives, including but not limited to communication on electronic mailing lists, source code control systems, and issue tracking systems that are managed by, or on behalf of, the Licensor for the purpose of discussing and improving the Work, but excluding communication that is conspicuously marked or otherwise designated in writing by the copyright owner as „Not a Contribution“.

„Contributor“ shall mean Licensor and any individual or Legal Entity on behalf of whom a Contribution has been received by Licensor and subsequently incorporated within the Work.

2. Grant of Copyright License.

Subject to the terms and conditions of this License, each Contributor hereby grants to You a perpetual, worldwide, non-exclusive, no-charge, royalty-free, irrevocable copyright license to reproduce, prepare Derivative Works of, publicly display, publicly perform, sublicense, and distribute the Work and such Derivative Works in Source or Object form.

3. Grant of Patent License.

Subject to the terms and conditions of this License, each Contributor hereby grants to You a perpetual, worldwide, non-exclusive, no-charge, royalty-free, irrevocable (except as stated in this section) patent license to make, have made, use, offer to sell, sell, import, and otherwise transfer the Work, where such license applies only to those patent claims licensable by such Contributor that are necessarily infringed by their Contribution(s) alone or by combination of their Contribution(s) with the Work to which such Contribution(s) was submitted. If You institute patent litigation against any entity (including a cross-claim or counterclaim in a lawsuit) alleging that the Work or a Contribution incorporated within the Work constitutes direct or contributory patent infringement, then any patent licenses granted to You under this License for that Work shall terminate as of the date such litigation is filed.

4. Redistribution.

You may reproduce and distribute copies of the Work or Derivative Works thereof in any medium, with or without modifications, and in Source or Object form, provided that You meet the following conditions:

- (a) You must give any other recipients of the Work or Derivative Works a copy of this License; and
 - (b) You must cause any modified files to carry prominent notices stating that You changed the files; and
 - (c) You must retain, in the Source form of any Derivative Works that You distribute, all copyright, patent, trademark, and attribution notices from the Source form of the Work, excluding those notices that do not pertain to any part of the Derivative Works; and
 - (d) If the Work includes a „NOTICE“ text file as part of its distribution, then any Derivative Works that You distribute must include a readable copy of the attribution notices contained within such NOTICE file, excluding those notices that do not pertain to any part of the Derivative Works, in at least one of the following places: within a NOTICE text file distributed as part of the Derivative Works; within the Source form or documentation, if provided along with the Derivative Works; or, within a display generated by the Derivative Works, if and wherever such third-party notices normally appear. The contents of the NOTICE file are for informational purposes only and do not modify the License. You may add Your own attribution notices within Derivative Works that You distribute, alongside or as an addendum to the NOTICE text from the Work, provided that such additional attribution notices cannot be construed as modifying the License.
- You may add Your own copyright statement to Your modifications and may provide additional or different license terms and conditions for use, reproduction, or distribution of Your modifications, or for any such Derivative Works as a whole, provided Your use, reproduction, and distribution of the Work otherwise complies with the conditions stated in this License.

5. Submission of Contributions.

Unless You explicitly state otherwise, any Contribution intentionally submitted for inclusion in the Work by You to the Licensor shall be under the terms and conditions of this License, without any additional terms or conditions. Notwithstanding the above, nothing herein shall supersede or modify the terms of any separate license agreement you may have executed with Licensor regarding such Contributions.

6. Trademarks.

This License does not grant permission to use the trade names, trademarks, service marks, or product names of the Licensor, except as required for reasonable and customary use in describing the origin of the Work and reproducing the content of the NOTICE file.

7. Disclaimer of Warranty.

Unless required by applicable law or agreed to in writing, Licensor provides the Work (and each Contributor provides its Contributions) on an „AS IS“ BASIS, WITHOUT WARRANTIES OR CONDITIONS OF ANY KIND, either express or implied, including, without limitation, any warranties or conditions of TITLE, NON-INFRINGEMENT, MERCHANTABILITY, or FITNESS FOR A PARTICULAR PURPOSE. You are solely responsible for determining the appropriateness of using or redistributing the Work and assume any risks associated with Your exercise of permissions under this License.

8. Limitation of Liability.

In no event and under no legal theory, whether in tort (including negligence), contract, or otherwise, unless required by applicable law (such as deliberate and grossly negligent acts) or agreed to in writing, shall any Contributor be liable to You for damages, including any direct, indirect, special, incidental, or consequential damages of any character arising as a result of this License or out of the use or inability to use the Work (including but not limited to damages for loss of goodwill, work

stoppage, computer failure or malfunction, or any and all other commercial damages or losses), even if such Contributor has been advised of the possibility of such damages.

9. Accepting Warranty or Additional Liability.

While redistributing the Work or Derivative Works thereof, You may choose to offer, and charge a fee for, acceptance of support, warranty, indemnity, or other liability obligations and/or rights consistent with this License. However, in accepting such obligations, You may act only on Your own behalf and on Your sole responsibility, not on behalf of any other Contributor, and only if You agree to indemnify, defend, and hold each Contributor harmless for any liability incurred by, or claims asserted against, such Contributor by reason of your accepting any such warranty or additional liability.

11.2 BSD (Three Clause License)

Redistribution and use in source and binary forms, with or without modification, are permitted provided that the following conditions are met:

- Redistributions of source code must retain the above copyright notice, this list of conditions and the following disclaimer.
- Redistributions in binary form must reproduce the above copyright notice, this list of conditions and the following disclaimer in the documentation and/or other materials provided with the distribution.
- Neither the name of the <ORGANIZATION> nor the names of its contributors may be used to endorse or promote products derived from this software without specific prior written permission.

THIS SOFTWARE IS PROVIDED BY THE COPYRIGHT HOLDERS AND CONTRIBUTORS „AS IS“ AND ANY EXPRESS OR IMPLIED WARRANTIES, INCLUDING, BUT NOT LIMITED TO, THE IMPLIED WARRANTIES OF MERCHANTABILITY AND FITNESS FOR A PARTICULAR PURPOSE ARE DISCLAIMED. IN NO EVENT SHALL THE COPYRIGHT HOLDER OR CONTRIBUTORS BE LIABLE FOR ANY DIRECT, INDIRECT, INCIDENTAL, SPECIAL, EXEMPLARY, OR CONSEQUENTIAL DAMAGES (INCLUDING, BUT NOT LIMITED TO, PROCUREMENT OF SUBSTITUTE GOODS OR SERVICES; LOSS OF USE, DATA, OR PROFITS; OR BUSINESS INTERRUPTION) HOWEVER CAUSED AND ON ANY THEORY OF LIABILITY, WHETHER IN CONTRACT, STRICT LIABILITY, OR TORT (INCLUDING NEGLIGENCE OR OTHERWISE) ARISING IN ANY WAY OUT OF THE USE OF THIS SOFTWARE, EVEN IF ADVISED OF THE POSSIBILITY OF SUCH DAMAGE.

11.3 MIT License

Permission is hereby granted, free of charge, to any person obtaining a copy of this software and associated documentation files (the „Software“), to deal in the Software without restriction, including without limitation the rights to use, copy, modify, merge, publish, distribute, sublicense, and/or sell copies of the Software, and to permit persons to whom the Software is furnished to do so, subject to the following conditions:

The above copyright notice and this permission notice shall be included in all copies or substantial portions of the Software.

THE SOFTWARE IS PROVIDED „AS IS“, WITHOUT WARRANTY OF ANY KIND, EXPRESS OR IMPLIED, INCLUDING BUT NOT LIMITED TO THE WARRANTIES OF MERCHANTABILITY, FITNESS FOR A PARTICULAR PURPOSE AND NONINFRINGEMENT. IN NO EVENT SHALL THE AUTHORS OR COPYRIGHT HOLDERS BE LIABLE FOR ANY CLAIM, DAMAGES OR OTHER LIABILITY, WHETHER IN AN ACTION OF CONTRACT, TORT OR OTHERWISE, ARISING FROM, OUT OF OR IN CONNECTION WITH THE SOFTWARE OR THE USE OR OTHER DEALINGS IN THE SOFTWARE.

11.4 Texas Instruments-Software License Agreement

Software License Agreement Redistribution and use in source and binary forms, with or without modification, are permitted provided that the following conditions are met: Redistributions of source code must retain the above copyright notice, this list of conditions and the following disclaimer. Redistributions in binary form must reproduce the above copyright notice, this list of conditions and the following disclaimer in the documentation and/or other materials provided with the distribution. Neither the name of Texas Instruments Incorporated nor the names of its contributors may be used to endorse or promote products derived from this software without specific prior written permission.

THIS SOFTWARE IS PROVIDED BY THE COPYRIGHT HOLDERS AND CONTRIBUTORS „AS IS“ AND ANY EXPRESS OR IMPLIED WARRANTIES, INCLUDING, BUT NOT LIMITED TO, THE IMPLIED WARRANTIES OF MERCHANTABILITY AND FITNESS FOR A PARTICULAR PURPOSE ARE DISCLAIMED. IN NO EVENT SHALL THE COPYRIGHT OWNER OR CONTRIBUTORS BE LIABLE FOR ANY DIRECT, INDIRECT, INCIDENTAL, SPECIAL, EXEMPLARY, OR CONSEQUENTIAL DAMAGES (INCLUDING, BUT NOT LIMITED TO, PROCUREMENT OF SUBSTITUTE GOODS OR SERVICES; LOSS OF USE, DATA, OR PROFITS; OR BUSINESS INTERRUPTION) HOWEVER CAUSED AND ON ANY THEORY OF LIABILITY, WHETHER IN CONTRACT, STRICT LIABILITY, OR TORT (INCLUDING NEGLIGENCE OR OTHERWISE) ARISING IN ANY WAY OUT OF THE USE OF THIS SOFTWARE, EVEN IF ADVISED OF THE POSSIBILITY OF SUCH DAMAGE.

12 Odborné pojmy

Aplikace

Mobilní aplikace nebo stručně app je softwarová aplikace, která byla vyvinuta pro provoz na chytrém telefonu, tabletu nebo jiném elektronickém mobilním zařízení. Pomocí aplikací lze k mobilnímu zařízení jednoduše přidat funkce, takže se zařízení stane multifunkčním komunikačním zařízením.

Server Bosch

Centrální server, se kterým je EasyControl v kontaktu.

iRT

Komunikační protokol, který se používá v otopné soustavě mezi zdrojem tepla a regulačním přístrojem (termostat Intelligent Room).

OpenTherm

Komunikační protokol, který se používá v otopné soustavě mezi zdrojem tepla a regulačním přístrojem.

Smart Device

Elektronické zařízení, které lze obecně prostřednictvím různých typů bezdrátových sítí připojit k jiným elektronickým zařízením, jako jsou chytré telefony, tablety, termostaty v místnostech, atd.

Termostatický ventil otopného tělesa

V regulačním přístroji se nachází prvek citlivý na teplo. Při chladu se tento prvek otevře a k otopnému tělesu proudí teplá kotlová voda. S přibývajícím teplem se prvek zavře a k otopnému tělesu přitéká méně teplé vody.

Síť Wi-Fi

Technologie pro bezdrátovou komunikaci.

Zesilovač Wi-Fi

Elektronické zařízení, které znovu vysílá stávající signál sítě Wi-Fi.

www.bosch-easycontrol.com

