



Přímotopné zásobníkové ohřivače teplé vody • atmoSTOR VGH/5

Ohřivače pro dostatečnou zásobu teplé vody



 **Vaillant** Komfort mého domova

Dostatečná zásoba teplé vody



Zásobníky atmoSTOR VGH .../5 ZXU jsou plynové stacionární přímotopné ohřivače, které zajišťují při větších odběrech zásobu teplé vody. Slouží k pohodovému a hospodárnému zásobování objektů s jednou či více bytovými jednotkami, zejména pak sportovních center, rekreačních středisek nebo penzionů a hotelů. Dokonalá tepelná izolace zásobníků z polyuretanové pěny a vysoká tepelná účinnost jsou zárukou ekonomického provozu. Dostatečná zásoba teplé vody v zásobníku umožňuje současný odběr na několika místech.

Při odběru teplé vody dochází průběžně k jejímu dohřevu na požadovanou volitelnou teplotu bez nutnosti obsluhy. To vše zajišťuje vestavěné čidlo s plynovou armaturou a voličem teploty teplé vody. Zásobníky atmoSTOR VGH .../5 ZXU je možno provozovat na zemní plyn nebo propan.

Výhody

- plynule nastavitelná teplota teplé vody
- hospodárny provoz
- průběžný ohřev teplé vody
- bezpečný a spolehlivý provoz bez nutnosti přívodu elektrického proudu
- jednoduchý servis - hořáky s plynovou armaturou jsou snadno demontovatelné
- emise NOx méně než 80 mg/kWh.

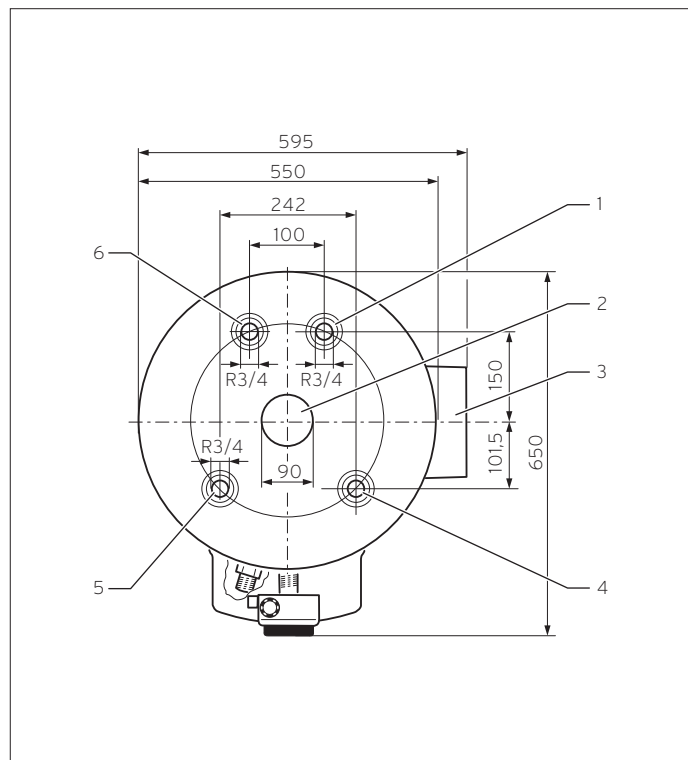
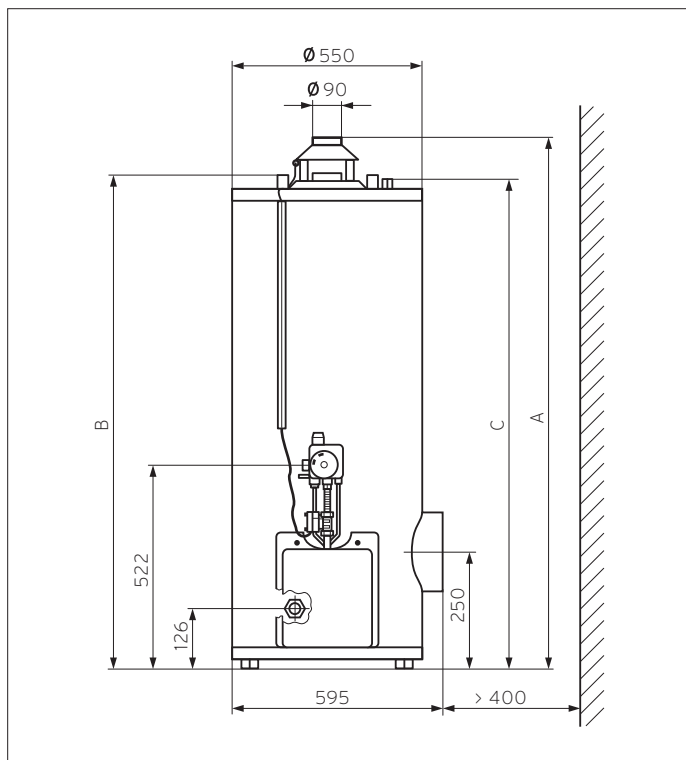
Provedení

Zásobník je určen pro rozvody s teplou vodou s provozním tlakem do max. 10 bar.

V případě použití přímotopného zásobníku VGH se může navrhnout kotel podle přesně vypočtených tepelných ztrát. Rovněž oddělením přípravy TV od topného systému nedochází při delších odběrech teplé vody k ochlazení obytných prostorů.

Vybavení

- dva plynové hořáky z nerezové oceli a s keramickými tyčinkami
- termoelektrické jištění plamene
- pojistný teplotní termostat
- piezoelektrický zapalovač
- spalínový senzor
- smaltovaný povrch zásobníku
- ochranná hořčíková anoda
- nastavitelné vyrovnávací nohy
- polyuretanová tepelná izolace o tloušťce 50 mm
- opláštění zásobníku chráněno kvalitní práškovou barvou
- čistící příruba



Rozměry (v mm)

Rozměry zásobníku atmoSTOR

atmoSTOR	Rozměr		
	A	B	C
VGH 130	1195	1071	1057
VGH 160	1368	1244	1230
VGH 190	1533	1409	1395

Legenda

- 1 Přípojka studené vody R3/4 (modrý kroužek)
- 2 Přerušovač tahu
- 3 Čisticí otvor
- 4 Magneziová anoda
- 5 Přípojka cirkulace R3/4 (černý kroužek)
- 6 Přípojka teplé vody R3/4 (červený kroužek)

Technické údaje

atmoSTOR VGH		Jednotka	130/5 XZU	160/5 XZU	190/5 XZU
Jmenovitý výkon		kW	6,30	7,25	8,20
Rozsah teploty TV		°C	40 -70	40 -70	40 -70
Jmenovitý objem TV		l	130	160	188
Výkonové číslo		N_L	1,0	1,5	1,8
Jmenovitý výkon teplé vody		l/h	155	178	202
Hodnota připojení zemního plynu		m ³ /h	0,8	0,9	0,95
Tlak na připojení (hydraulický tlak plynu) pro		zemní plyn propan		20 30	
Připojení plynu		-		Rp 1/2	
Hmotnostní proud spalin		kg/h	19	21	24
Teplota spalin		°C	120	145	145
Potřeba tahu		mbar		0,05	
Odvod spalin		mm		90	
Přípojka vody		-		R 3/4	
Přípustný provozní přetlak		bar		10	
Doba ohřevu pro $\Delta T = 50$ K		min	70	74	77
Vlastní hmotnost		kg	72	80	87
Celková hmotnost		kg	202	240	275

