

Kvalita do posledního detailu





Závěsné kondenzační kotle

VU ecoTEC, VUW ecoTEC

Výhody kondenzační techniky

Snižování spotřeby energie při vytápění a ohřevu teplé vody se v současné době stává stále důležitější. Nejen stoupající náklady na energie, ale především větší důraz na ochranu životního prostředí budou tento trend v tepelné technice neustále ovlivňovat a urychlovat. Kondenzační technika představuje řešení. Kondenzační kotle spotřebují ve srovnání s konvenčními kotli o cca 15 % energie méně a obsah škodlivin CO₂ a NO_x je snížen na minimum. Tyto jejich přednosti se následně projeví ve snížení vlastních nákladů na vytápění.

Jak vlastně pracuje kondenzační kotel?

U klasických zdrojů tepla se tepelná energie přenáší ze spalin do topné vody v primárním výměníku, kde dochází k jejich ochlazení na určitou teplotu (v průměru cca 120 °C). Takto získané teplo je označováno jako citelné teplo. Dále spaliny obsahují určitou část tepelné energie – tzv. latentní-kondenzační teplo. Jedná se o teplo spojené s vodní párou, která vzniká při spalování plynu.

U konvenčních kotlů jsou spaliny odváděny do komína bez dalšího využití. Konstrukce kondenzačních kotlů díky velké ploše výměníku (nebo dvou výměníků) umožňuje využít kondenzační teplo. Po předání primárního tepla ze spalin dochází k jejich dalšímu ochlazení až na teplotu, která se nachází pod hodnotou rosného bodu. Jestliže se teplota pohybuje v této oblasti, vodní pára obsažená ve spalinách kondenzuje, a tím je tepelná energie dodatečně předávána do topného systému. Kondenzační technika využívá navíc nejen latentní teplo, ale i primární tepelná energie je využita účinněji než u klasických kotlů.

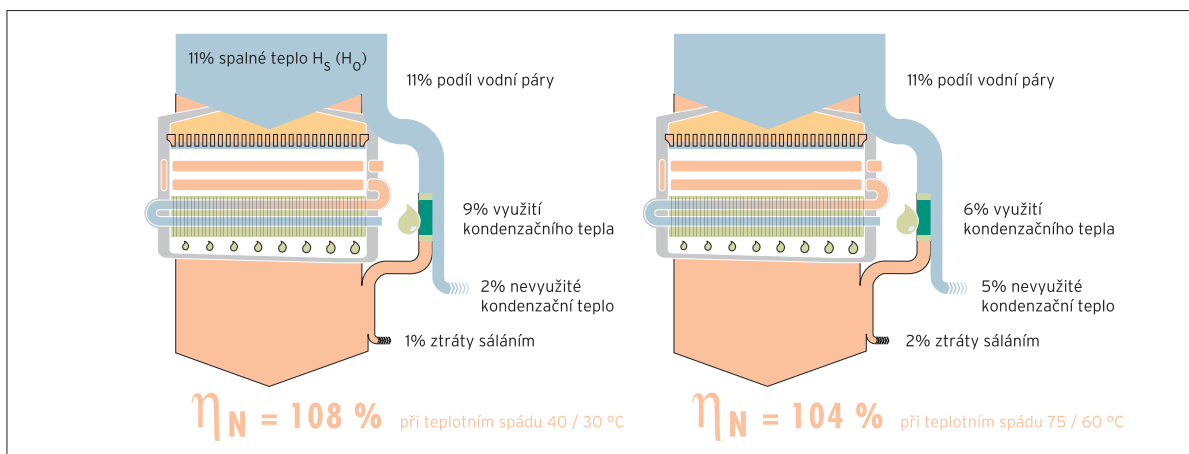
Teplota rosného bodu spalin zemního plynu je cca 50–55 °C. Proto je důležité, aby se teplota zpátečky pohybovala pod touto teplotou, z důvodu optimální funkce kotle.

Jak je možná účinnost nad 100% ?

Při spalování se rozlišují dvě hodnoty tepelné energie – spalné teplo („horní výhřevnost“) a výhřevnost („dolní výhřevnost“). Spalné teplo obsahuje celkové množství tepelné energie včetně kondenzačního tepla, které se využije při spalování. Pro výpočet účinnosti se bere jako základní veličina normální výhřevnost. Vyzařováním tepla do okolí a provozními ztrátami se nikdy nemůže přenést veškerá tepelná energie (vztahená na výhřevnost) do topné vody. Proto účinnost současných kotlů musí ležet pod hranicí 100 %. Aby se mohlo provést porovnání konvenčních a kondenzačních kotlů, stanovuje se účinnost u kondenzačních kotlů rovněž ve vztahu k výhřevnosti.

Kondenzační technika je vhodná i pro topné systémy s vyšším teplotním spádem

U zemního plynu leží spalné teplo o 11% výše než jeho výhřevnost a kondenzační kotle využívají navíc kondenzační teplo. Tím se dosáhne u těchto typů kotlů o 16 % vyšší účinnost než u klasických kotlů, které se vyznačují v průměru hodnotou účinnosti 92 %. Účinnost je rovněž závislá na teplotním spádu topného systému. Obecně platí, že čím je nižší teplotní spád, tím vyšší je účinnost. Ale rovněž u topných systémů s teplotním spádem 75/60 °C se vyplácí použití kondenzačních kotlů.



Závěsné kondenzační kotle ecoTEC do 37 kW

Jednoduše efektivní a úsporné

ecoTEC pure



ecoTEC pro



ecoTEC plus



ecoTEC exclusive



Základní porovnání kondenzačních kotlů ecoTEC

	ecoTEC pure	ecoTEC pro	ecoTEC plus	ecoTEC exclusive
Výkonové modely - Systémové kotle VU topení (teplá voda) kW	24 (28)	14 (16) / 24 (28)	14 (16) / 20 (24) / 25 (30) / 30 (34) / 35 (38)	14 / 21 / 26
Výkonové modely - Kombinované kotle VUW topení (teplá voda) kW	20 (24)	18 (23) / 24 (28)	20 (24) / 25 (30)	-
Funkce AQUA Comfort (teplý start) - Kombinované kotle VUW	ne	ne	ano	-
Ø modulační rozsah výkonu	35 až 100 %	24 až 100 %	17 až 100 %	12 až 100 %
Oběhové čerpadlo	Řízené vysoce účinné (ErP)	Řízené vysoce účinné (ErP)	Řízené vysoce účinné (ErP)	Řízené vysoce účinné (ErP)
Systém směřování (plyn - vzduch)	Pneumatický	Pneumatický	Elektronický	Elektronický
Kontrola emisí	-	-	-	Ano
Displej	Symbols	Symbols	Text (CZ)	Text (CZ)
Rozměry (V x Š x H) mm	720 x 440 x 335	720 x 440 x 335	720 x 440 x 335 (nebo 369 nebo 403)	720 x 440 x 338

Nová řada kondenzačních kotlů

ecoTEC pure

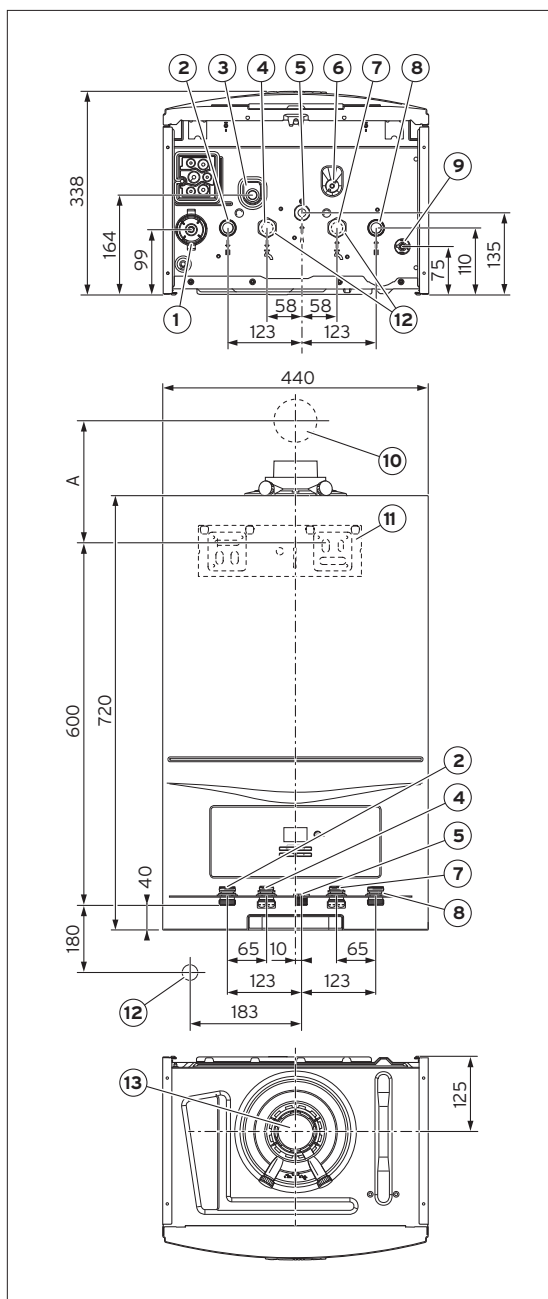


Vybavení kotlů

- kondenzační výměník z nerezové oceli
- pneumaticky řízený Thermo-Compact modul vybavený nerezovým hořákem a ventilátorem s plynule regulovatelnými otáčkami
- účinnost 108 %
- automatický diagnostický systém
- modulační rozsah výkonu 35 až 100 %
- vysoce účinné oběhové čerpadlo
- vestavěný 3-cestný přepínací ventil
- expanzní nádoba 8 l
- automatický odvzdušňovač
- odvaděč kondenzátu
- vestavěná regulace nepřímotopného zásobníku (model VU)
- negativní displej
- odtah spalin obvodovou stěnou nebo střechem
- součástí kotle není základní připojovací příslušenství



Pohled na ovládací panel kotle ecoTEC pure



Legenda

- 1 Sifon na kondenzát (přípojka odtoku kondenzátu Ø 21,5 mm)
- 2 Přípojka výstupu do topení, G $\frac{3}{4}$
- 3 Přípojka odtokové potrubí pojistný ventil topení Ø 15 mm
- 4 Přípojka teplé vody, G $\frac{3}{4}$
- 5 Přípojka plynu, G $\frac{1}{2}$
- 6 Napouštěcí kohout (model VUW)
- 7 Přípojka studené vody, G $\frac{3}{4}$
- 8 Přípojka vstupu z topení, G $\frac{3}{4}$
- 9 Vypouštěcí kohout
- 10 Průchodka stěnou přívod vzduchu a odvod spalin
 A = 218 mm (přívod vzduchu / odvod spalin Ø 60/100 mm)
 A = 235 mm (přívod vzduchu / odvod spalin Ø 80/125 mm)
 A = 220 mm (přívod vzduchu / odvod spalin Ø 80/80 mm)
- 11 Závěsná lišta výrobku
- 12 Přípojka odtoková výlevka / sifon na kondenzát R1
- 13 Přípojka přívodu vzduchu a odvodu spalin



Typ kotle	Možnost použití	Tepelný výkon pro vytápění/ teplou vodu (kW)	Možnost použití prostorových termostatů	Možnost použití ekvitermních regulací
VU 246/7-2		7,5 - 24,8 / 28,6	VRT 50 calorMATIC 350 calorMATIC 350f calorMATIC 370 calorMATIC 370f	calorMATIC 450 calorMATIC 450f calorMATIC 630/3 auroMATIC 620/3 multiMATIC 700 eRELAX
VUW 236/7-2		6,6 - 19,1 / 24,5		

- vytápění
- průtokový ohřev teplé vody
- možná kombinace se zásobníkem

Závěsné kondenzační kotle VU ecoTEC pro, VUW ecoTEC pro

Již v základním provedení mnoho komfortu



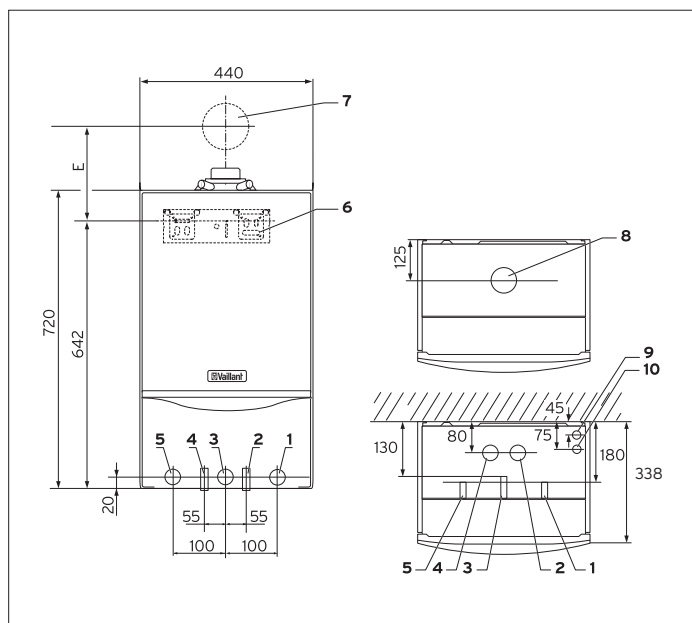
Široké možnosti použití

Kondenzační kotle ecoTEC pro v provedení pro vytápění o výkonech 14 a 24 kW. Tuto řadu doplňují kombinované kotle s přípravou teplé vody o výkonu 18 a 24 kW. Vzhledem k širokému standardnímu sortimentu certifikovaného odkouření a kompaktních rozměrů kotle je umístění v bytových jednotkách velice variabilní.

Vybavení kotlů

- kondenzační výměník z nerezové oceli
- pneumaticky řízený Thermo-Compact modul vybavený nerezovým hořákem a ventilátorem s plynule regulovatelnými otáčkami
- hodnota NO_x ve spalínách pod 45 mg/m³
- normovaná účinnost 108 %
- plynulá regulace výkonu
- řízené vysoce účinné oběhové čerpadlo
- expanzní nádoba 8l
- automatický odvzdušňovač
- odvaděč kondenzátu
- vestavěná regulace nepřímotopného zásobníku (jen modely VU)
- vestavěný trojcestný přepínací ventil
- automatický diagnostický systém (digitální zobrazování provozních stavů a režimu kotle)
- možnost vestavby ekvitermní regulace přímo do panelu kotle
- podsvícený grafický displej
- určeno pro radiátorové a podlahové vytápění
- úspora plochy - kotle se vyznačují kompaktními rozměry
- možnost instalace v půdních prostorách
- provoz nezávislý nebo závislý na objemu místnosti (přívodu spalovacího vzduchu)

Rozměry: VU 146/5-3, VU 246/5-3

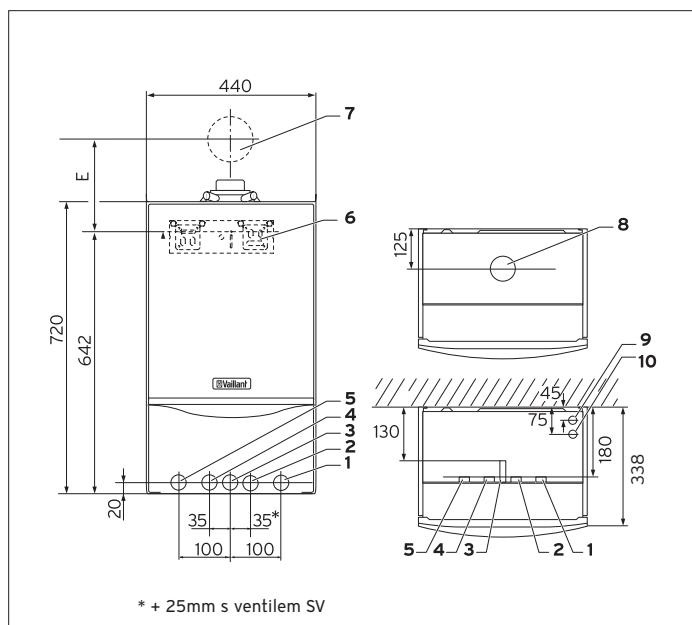


Legenda:

- 1 Vstup topné vody (zpátečka) R ¾
- 2 Vstup topné vody ze zásobníku R ½
- 3 Připojení plynu 15 mm svěrné šroubení / R ¾
- 4 Výstup topné vody do zásobníku R ½
- 5 Výstup topné vody R ¾
- 6 Závěsná lišta
- 7 Průchod odkouření stěnou
- 8 Odvod spalin
- 9 Odvod kondenzátu
- 10 Výstup z pojistného ventilu

Rozměr E podle typu použitého odkouření		(mm)
60/100		223
80/125		241
80/125		258

Rozměry: VUW 236/5-3 a VUW 286/5-3



Legenda:

- 1 Vstup topné vody (zpátečka) R ¾
- 2 Přívod studené vody R ½
- 3 Připojení plynu 15 mm svěrné šroubení R ¾
- 4 Výstup teplé vody R ½
- 5 Výstup topné vody R ¾
- 6 Závěsná lišta
- 7 Průchod odkouření stěnou
- 8 Odvod spalin
- 9 Odvod kondenzátu
- 10 Výstup z pojistného ventilu

Rozměr E podle typu použitého odkouření		(mm)
60/100		223
80/125		241
80/125		258



Typ kotle	Možnost použití	Tepelný výkon pro vytápění/teplou vodu (kW)	Možnost použití prostorových termostatů	Možnost použití ekvitermních regulací
VU 146/5-3		5,2 - 14 / 16	VRT 50 calorMATIC 350 calorMATIC 350f calorMATIC 370 calorMATIC 370f	calorMATIC 450 calorMATIC 450f calorMATIC 630/3 auroMATIC 620/3 multiMATIC 700 eRELAX
VU 246/5-3		6,2 - 24 / 28		
VUW 236/5-3		5,2 - 18,5 / 23		
VUW 286/5-3		6,2 - 24 / 28		

vytápění průtokový ohřev teplé vody možná kombinace se zásobníkem

Závěsné kondenzační kotle VU ecoTEC plus, VUW ecoTEC plus

Kvalita do posledního detailu



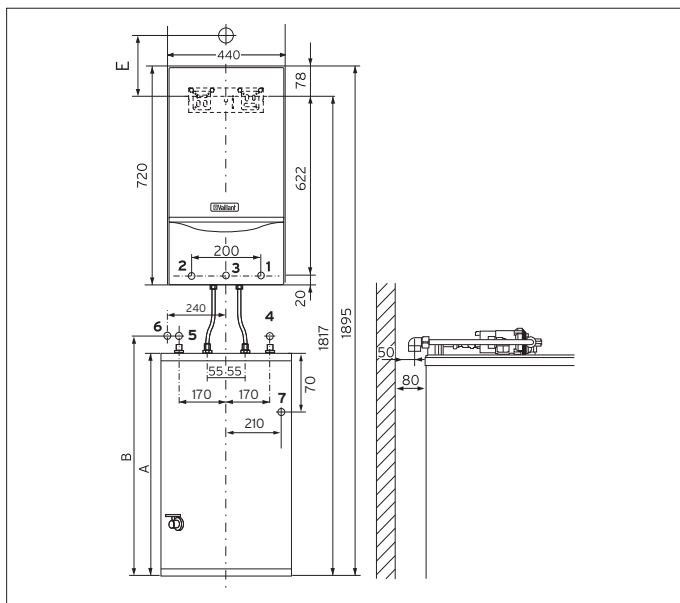
Široké možnosti použití

Kondenzační kotle ecoTEC plus v provedení pro vytápění o výkonech 14, 20, 25, 30 a 35 kW doplněné kombinovanými kotli s průtokovou přípravou teplé vody o výkonech 20 a 25 kW. Rozsáhlý standardní sortiment certifikovaného odkouření spolu s kompaktními rozměry kotlů jsou ideální pro snadné umístění v bytech, rodinných domech nebo komerčních objektech.

Vybavení kotlů

- kondenzační výměník z nerezové oceli
- elektronicky řízený Thermo-Compact modul vybavený nerezovým hořákem a ventilátorem s plynule regulovatelnými otáčkami pro optimální spalování
- hodnota NO_x ve spalinách pod 35 mg/m³
- hodnota CO ve spalinách pod 15 mg/m³
- normovaná účinnost 108 %
- plynulá regulace výkonu
- řízené vysoce účinné oběhové čerpadlo
- expanzní nádoba 10l
- automatický odvodušňovač
- odvaděč kondenzátu
- vestavěná regulace nepřímotopného zásobníku (jen modely VU)
- vestavěný trojcestný přepínací ventil
- automatický diagnostický systém (digitální zobrazování provozních stavů a režimu kotle)
- velmi nízká spotřeba el. energie
- možnost vestavby ekvitermní regulace přímo do panelu kotle
- funkce AQUA Comfort (teplý start) u kombinovaných kotlů VUW
 - přehřev výměníku pro rychlou dodávku teplé vody
- podsvícený grafický displej s textovým hlášením
- určeno pro radiátorové a podlahové vytápění
- úspora plochy - kotle se vyznačují kompaktními rozměry
- možnost instalace v půdních prostorách
- provoz nezávislý nebo závislý na objemu místnosti (přívodu spalovacího vzduchu)

Rozměry: VU 146/5-5, VU 206/5-5, VU 256/5-5, VU 306/5-5, VU 356/5-5 + zásobníkový ohřivač uniSTOR VIH R



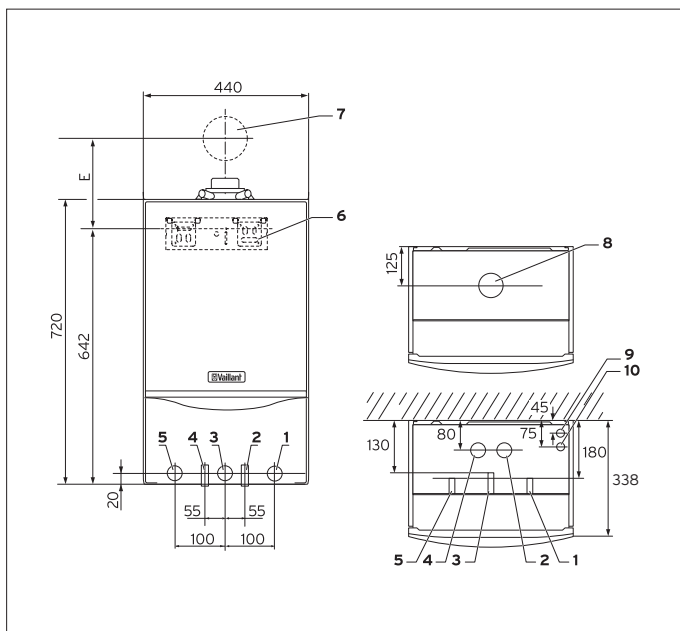
Legenda:

- 1 Vstup topné vody (zpátečka) R 3/4
- 2 Výstup topné vody R 3/4
- 3 Připojení plynu 15mm svěrné šroubení R 3/4
- 4 Přívod studené vody R 3/4
- 5 Výstup teplé vody R 3/4
- 6 Cirkulace R 3/4
- 7 Napojení pro odpadní sifon

Zásobník	A	B
VIH R 120	820	870
VIH R 150	955	1005
VIH R 200 ¹⁾	1173	1223

¹⁾ nelze umístit pod kotel

Rozměry: VU 146/5-5, VU 206/5-5, VU 256/5-5, VU 306/5-5, VU 356/5-5



Legenda:

- 1 Vstup topné vody (zpátečka) R 3/4
- 2 Vstup topné vody ze zásobníku R 1/2
- 3 Připojení plynu 15mm svěrné šroubení / R 3/4
- 4 Výstup topné vody do zásobníku R 1/2
- 5 Výstup topné vody R 3/4
- 6 Závěsná lišta
- 7 Průchod odkouření stěnou
- 8 Odvod spalin
- 9 Odvod kondenzátu
- 10 Výstup z pojistného ventilu

Rozměr E podle typu použitého odkouření		(mm)
60/100		223
80/125		241
80/125		258

Typ kotle	Možnost použití	Teplný výkon pro vytápění/teplou vodu (kW)	Možnost použití prostorových termostatů	Možnost použití ekvitermních regulací
VU 146/5-5		3,0 - 14 / 16	VRT 50 calorMATIC 350 calorMATIC 350f calorMATIC 370 calorMATIC 370f	calorMATIC 450 calorMATIC 450f calorMATIC 630/3 auroMATIC 620/3 multiMATIC 700 eRELAX
VU 206/5-5		3,8 - 20 / 24		
VU 256/5-5		5,2 - 25 / 30		
VU 306/5-5		5,8 - 30 / 34		
VU 356/5-5		6,4 - 35 / 38		
VUW 246/5-5		3,8 - 20 / 24		
VUW 306/5-5		5,2 - 25 / 30		

vytápění průtokový ohřev teplé vody možná kombinace se zásobníkem



Ideální kombinace pro teplo a teplou vodu

VUW ecoTEC plus a actoSTOR VIH CL 20 S



Zásobník actoSTOR VIH CL 20 S

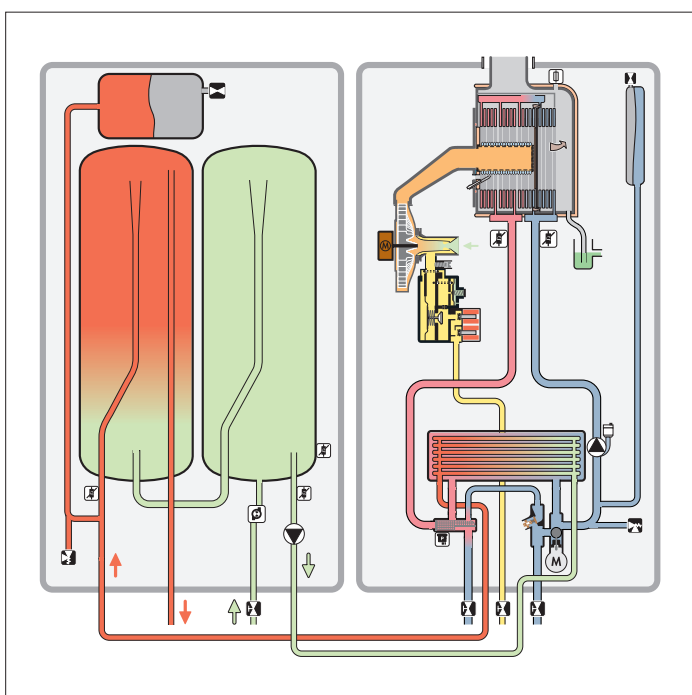
je pouhých 198 mm hluboký je umístěn za kombinovaným kotlem. Tím je celá sestava VUI ecoTEC plus bezkonkurenčně úsporná na prostor nutný pro instalaci.

Nová dimenze pro vytápění a teplou vodu

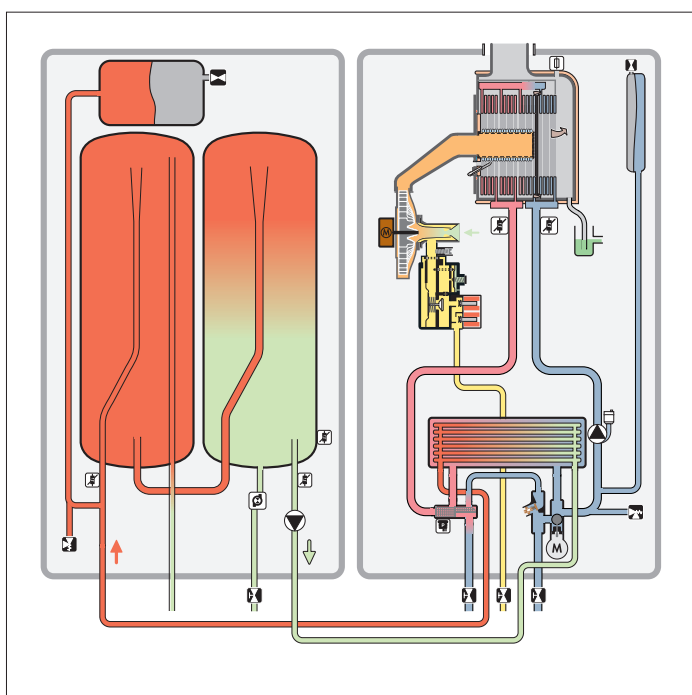
Sestava VUI 246/5-5 nebo 306/5-5 ecoTEC plus se skládá ze dvou následujících částí:

- 1 závěsný kondenzační kotel VUW 246/5-5 nebo 306/5-5 ecoTEC plus
- 2 závěsný nepřímotopný zásobník actoSTOR VIH CL 20 S s vrstveným ukládáním teplé vody

Zásobník je zavěšen na stěně za závěsným kotlem. Zásobníkový ohřívač, hluboký pouhých cca 20 cm zabírá na stěně minimální plochu o velikosti 0,3 m², celá sestava zabírá objem 0,17 m³. Jedná se o ideální kombinaci pro podmínky, kdy není možné použít sestavu s klasickým bojlerem (např. o objemu 120l) a samostatný kombinovaný kotel VUW ecoTEC plus není schopen pokrýt zvýšené požadavky na množství teplé vody. Jednoznačným řešením v těchto případech je sestava VUI 246/5-5 nebo 306/5-5 ecoTEC plus.



Natápění zásobníku v sestavě VUI při současném odběru teplé vody



Natápění zásobníku v sestavě VUI bez odběru teplé vody

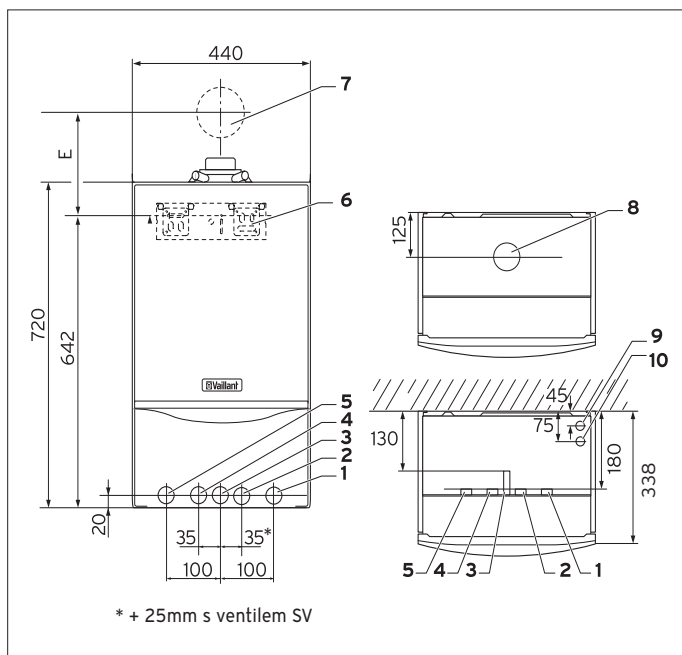
Variabilita při instalaci

Ať už nová instalace celé sestavy, tak doplnění stávající instalace kondenzačního kotle VUW ecoTEC plus o nepřímotopný zásobníkový ohřivač actoSTOR, vždy tato kombinace dvou nejmodernějších produktů zajistí uživateli maximální komfort s minimálními provozními náklady a s malými nároky na prostor pro instalaci. Zásobník actoSTOR lze dodatečně namontovat ke stávajícímu kotli VUW ecoTEC plus. Při této úpravě není nutné měnit rozvody topení a teplé vody, kotel se jednoduše demontuje ze stěny a následně se provede instalace zásobníku na původní místo kotle. Kotel zavěšený na zásobníku se s ním propojí pomocí speciálního příslušenství. Zásobníkový ohřivač s vrstveným ukládáním teplé vody je kompletně vybaven z výroby veškerými funkčními a regulačními prvky, jako je Aqua-senzor, nabíjecí čerpadlo a teplotní čidla. Stačí pouze jednoduché elektrické propojení s kotlem a tím je veškerá instalace hotová.

Základní charakteristiky sestavy VUI:

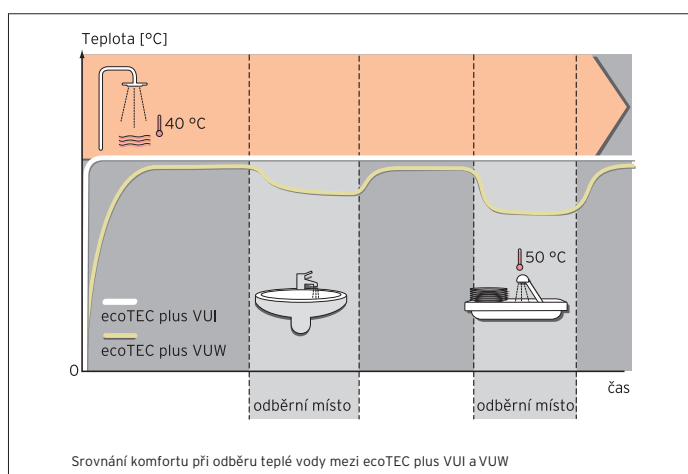
- jmenovitý výkon pro vytápění 20 kW resp. 25 kW
- maximální výkon pro ohřev teplé vody 23 kW resp. 30 kW
- nerezový 20-litrový zásobník s vrstveným ukládáním teplé vody (odpovídá standardnímu zásobníku o objemu cca 70l s topnou spirálou)
- patentovaná technologie regulace přípravy teplé vody ActoNomic® zajišťující maximální využití energie
- konstantní výstupní teplota teplé vody nezávislá na vstupním tlaku studené vody
- kompaktní rozměry: výška = 720 mm, šířka = 440 mm, hloubka = 535 mm

Rozměry: VUW 246/5-5, VUW 306/5-5



Malý objem - velký výkon

I přes relativně malý objem zásobníkového ohřivače nabízí celá sestava vynikající komfort pro ohřev teplé vody. To umožňuje princip vrstveného ukládání teplé vody v zásobníku. Teplá voda je ohřátá v externím sekundárním výměníku v kotli a pomocí speciálního čerpadla je dopravována a „ukládána“ ve vrstvách v zásobníku. Touto technologií je zajištěno, že teplá voda s požadovanou teplotou je k dispozici ihned po zahájení ohřevu teplé vody. Výkon sestavy s dvacetilitrovým zásobníkem je srovnatelný s ostatními kombinacemi topného kotle a klasického zásobníku s topnou spirálou o objemu 70 litrů. Tím se docílí přesného dosažení požadované teploty teplé vody a je zajištěno maximální využití tepelné energie a s tím související spotřeby zemního plynu.



Je možné odebírat současně teplou vodu ze dvou odběrních míst, nedochází k poklesu teploty teplé vody a teplota je neustále konstantní.

Legenda:

- 1 Vstup topné vody (zpátečka) R ¼
- 2 Přívod studené vody R ½
- 3 Připojení plynu 15 mm svěrné šroubení R ¾
- 4 Výstup teplé vody R ½
- 5 Výstup topné vody R ¾
- 6 Závěsná lišta
- 7 Průchod odkouření stěnou
- 8 Odvod spalin
- 9 Odvod kondenzátu
- 10 Výstup z pojistného ventilu

Rozměr E podle typu použitého odkouření		(mm)
60/100		223
80/125		241
80/125		258



Závěsné kondenzační kotle ecoTEC exclusive

Maximální přizpůsobení topného výkonu

Široké možnosti použití

Kondenzační kotle ecoTEC exclusive v provedení pro vytápění o výkonech 14, 21 a 26 kW. Vzhledem k širokému standardnímu sortimentu certifikovaného odkouření a kompaktních rozměrů kotle je umístění v bytech nebo rodinných domech velice variabilní.

Vybavení kotlů







- kondenzační výměník z nerezové oceli
- elektronicky řízený Thermo-Compact modul vybavený nerezovým hořákem a ventilátorem s plynule regulovatelnými otáčkami pro optimální spalování
- CO senzor pro přesné řízení spalování
- normovaná účinnost 109 %
- plynulá regulace výkonu
- řízené vysoce účinné oběhové čerpadlo
- expanzní nádoba 10l
- automatický odvzdušňovač
- odvaděč kondenzátu
- vestavěná regulace nepřímotopného zásobníku
- vestavěný trojcestný přepínací ventil
- automatický diagnostický systém (digitální zobrazování provozních stavů a režimu kotle)
- velmi nízká spotřeba el. energie

- možnost vestavby ekvitermní regulace přímo do panelu kotle
- podsvícený grafický displej s textovým hlášením
- určeno pro radiátorové a podlahové vytápění
- kotle s kompaktními rozměry pro snadnou instalaci
- provoz nezávislý nebo závislý na objemu místnosti (přívodu spalovacího vzduchu)



Pohled na ovládací panel kotle



Typ kotle	Možnost použití	Tepelný výkon pro vytápění a teplou vodu (kW)	Možnost použití prostorových termostatů	Možnost použití ekvitermních regulací
VU 156/5-7	 	1,9 - 15,3	calorMATIC 350 calorMATIC 350f calorMATIC 370 calorMATIC 370f	calorMATIC 450 calorMATIC 450f calorMATIC 630/3 auroMATIC 620/3 multiMATIC 700 eRELAX
VU 216/5-7	 	1,9 - 21,6		
VU 276/5-7	 	3,4 - 26,7		

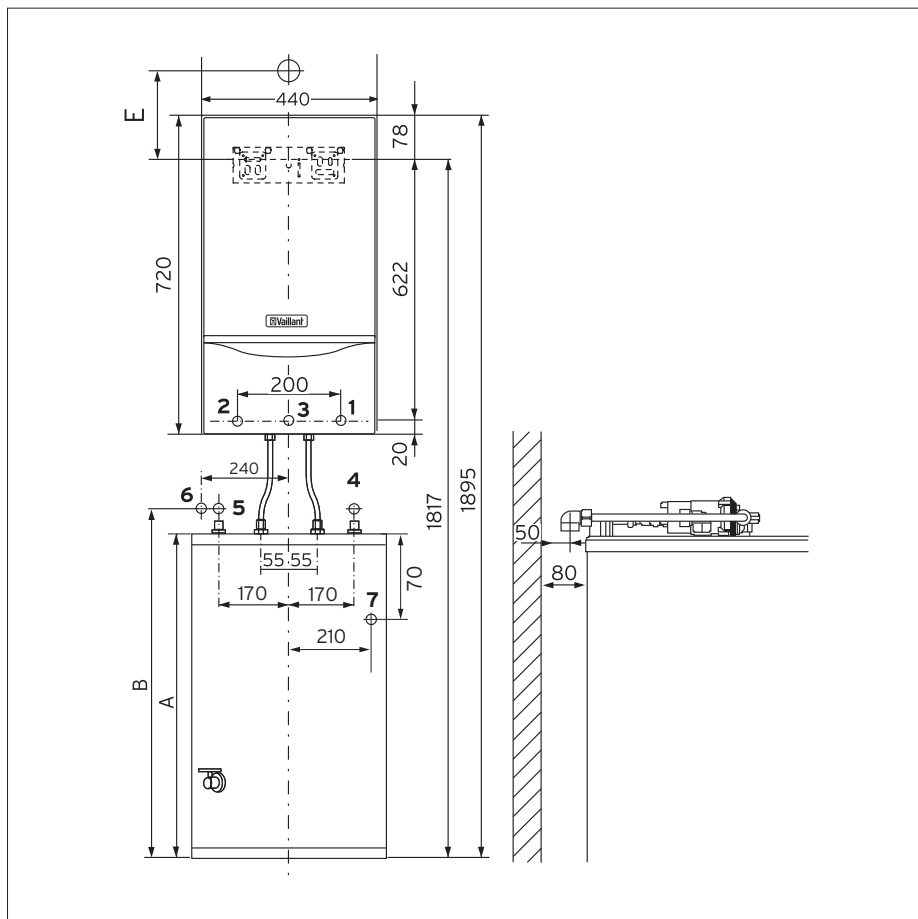
 vytápění (40/30 °C)

 kombinace se zásobníkem

Závěsné kondenzační kotle ecoTEC exclusive

Kvalita do posledního detailu

Rozměry: VU 156/5-7, VU 216/5-7, VU 276/5-7 + zásobníkový ohřivač uniSTOR VIH R



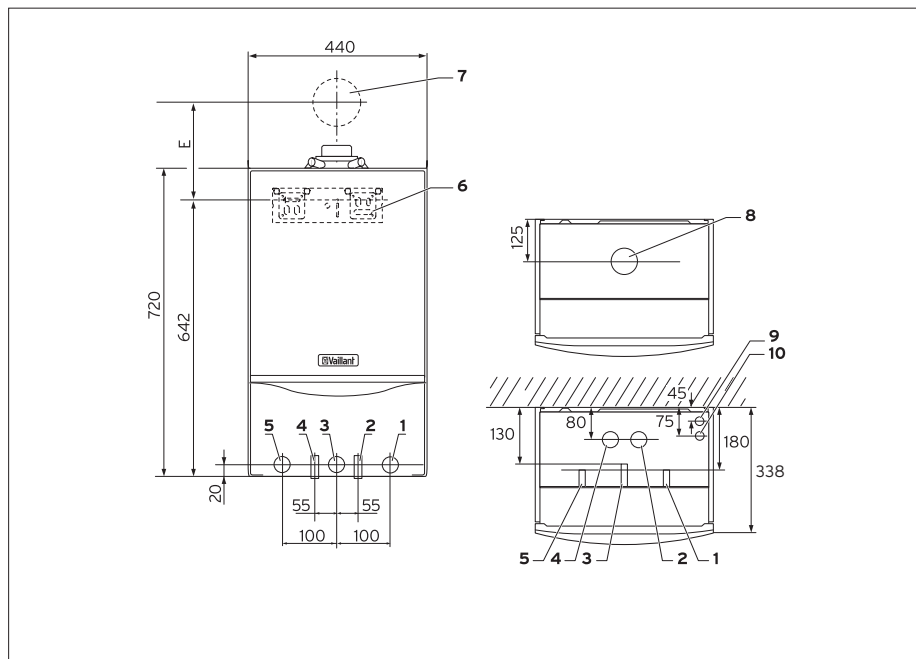
Legenda:

- 1 Vstup topné vody (zpátečka) R ¾
- 2 Výstup topné vody R ¾
- 3 Připojení plynu 15mm svěrné šroubení R ¾
- 4 Přívod studené vody R ¾
- 5 Výstup teplé vody R ¾
- 6 Cirkulace R ¾
- 7 Napojení pro odpadní sifon

Zásobník	A	B
VIH R 120	820	870
VIH R 150	955	1005
VIH R 200 ¹⁾	1173	1223

¹⁾ nelze umístit pod kotel

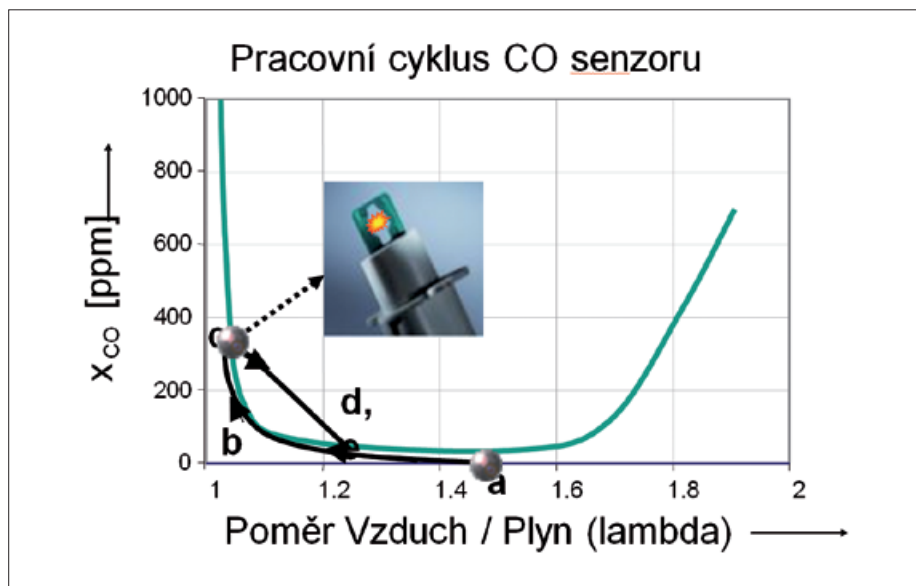
Rozměry: VU 156/5-7, VU 216/5-7, VU 276/5-7



Legenda:

- 1 Vstup topné vody (zpátečka) R ¾
- 2 Vstup topné vody ze zásobníku R ½
- 3 Připojení plynu 15 mm svěrné šroubení / R ¾
- 4 Výstup topné vody do zásobníku R ½
- 5 Výstup topné vody R ¾
- 6 Závěsná lišta
- 7 Průchod odkouření stěnou
- 8 Odvod spalín
- 9 Odvod kondenzátu
- 10 Výstup z pojistného ventilu

Rozměr E podle typu použitého odkouření		(mm)
60/100		223
80/125		241
80/125		258



CO senzor a princip řízení spalování:

- a Při každém zapalovacím cyklu je poměr vzduchu a plynu posunut na nižší hodnotu (lambda)
- b Blízko hodnoty lambda 1,0 rapidně narůstají hodnoty CO emisí
- c CO senzor detekuje tento nárůst a elektronika zaznamená otáčky ventilátoru a pozici plynového ventilu
- d Následně je provedena úprava pro poměru vzduchu a plynu pro dosažení lambda 1,25 kde je optimální poměr emisí a účinnosti
- e Během spalování CO senzor pouze kontroluje emisní hodnoty CO a v případě nutnosti dojde k opětovné úpravě poměru vzduchu a plynu



Závěsné kondenzační kotle 48 kW a 65 kW

VU ecoTEC plus



Vybavení kotlů

- závěsný kotel s nerezovým kondenzačním výměníkem
- pro maximální tlak otopné vody do 4 bar
- hodnota NO_x ve spalinách pod 30,8 mg/m³
- normovaná účinnost 109 %
- plynulá regulace výkonu
- Thermo-Compact modul vybavený nerezovým hořákem a ventilátorem s plynulou regulací otáček
- řízené vysoce účinné oběhové čerpadlo kotle (ErP)
- automatický diagnostický systém (digitální zobrazování provozních stavů a analýza režimu kotle)
- elektronické nastavení sníženého výkonu pro vytápění



Možnosti použití

- topení a příprava teplé vody (v externím zásobníku)
- určeno pro radiátorové a podlahové vytápění
- úspora plochy - kotel se vyznačuje kompaktními rozměry
- možnost instalace v půdních prostorách
- provoz nezávislý nebo závislý na objemu místnosti (přívodu spalovacího vzduchu)
- vhodné pro kaskádové kotelny v kombinaci s kaskádovým odkouřením ø 130 mm
 - kaskáda až 4 kotlů 48 kW
 - kaskáda až 3 kotlů 65 kW

Závěsné kondenzační kotle 48 kW a 65 kW

Kvalita do posledního detailu



Primární nerezový výměník s hořákem a ventilátorem







Ovládací panel kotle





Automatický odlučovač vzduchu z otopné vody

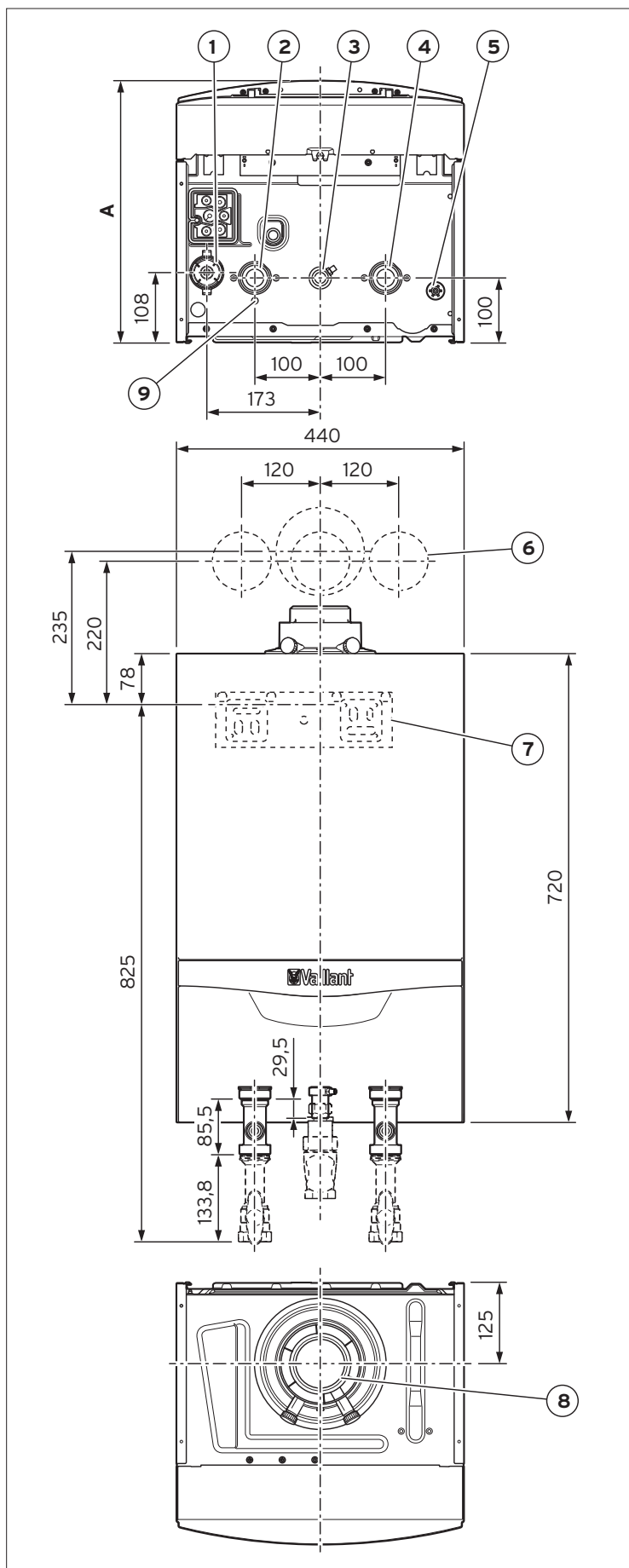


Řízené vysoce účinné čerpadlo s plynulou regulací otáček v závislosti na aktuálním tepelném výkonu

Typ kotle	Možnost použití	Tepelný výkon pro vytápění/teplou vodu (kW)	Odkouření (mm)	Možnost použití prostorových termostatů	Možnost použití ekvitermních regulací
VU 486/5-5	 	48/48	80/125	calorMATIC 350 calorMATIC 350f calorMATIC 370 calorMATIC 370f	calorMATIC 450 calorMATIC 450f calorMATIC 630/3 auroMATIC 620/3 multiMATIC 700
VU 656/5-5	 	65/65	80/125		

 vytápění

 možná kombinace se zásobníkem



Legenda

- 1 Sifon kondenzátu
- 2 Připojení výstupu do topení 5/4"
- 3 Plynová přípojka 1"
- 4 Připojení zpátečky topení 5/4"
- 5 Odtok případného kondenzátu/dešťové vody z vzduchové části spalinové cesty
- 6 Poloha otvorů dle odvodu spalin
- 7 Držák pro upevnění výrobku
- 8 Přípojka přívodu vzduchu a odvodu spalin
- 9 Odtok z automatického odlučovače vzduchu

Rozměr A

VU 486/5-5 (H-CZ)	405 mm
VU 656/5-5 (H-CZ)	473 mm



Možnosti délek odkouření pro kondenzační kotle VU/VUW ecoTEC pure/pro/plus/exclusive

Koaxiální systém Ø 60/100 mm

Typ odkouření		VU 246/7-2 VUW 236/7-2	VU 146/5-3 VU 246/5-3 VUW 236/5-3 VUW 286/5-3	VU 146/5-5 VU 206/5-5 VU 256/5-5 VUW 246/5-5 VUW 306/5-5	VU 156/5-7 VU 216/5-7 VU 276/5-7	VU 306/5-5	VU 356/5-5
Svislé odkouření	Max. povolená délka L	10,0	12,0	12,0	12,0	8,0	8,0
Vodorovné odkouření	Max. povolená délka L	9,0 + 1 koleno 87°	8,0 + 1 koleno 87°	8,0 + 1 koleno 87°	8,0	5,5 + 1 koleno 87°	6,0 + 1 koleno 87°
Každé 87° koleno snižuje max. délku o 1,0 m Každé 45° koleno snižuje max. délku o 0,5 m							

Koaxiální systém Ø 80/125 mm

Typ odkouření		VU 146/5-5 VU 156/5-7	VUW 236/7-2 VU 146/5-3 VUW 236/5-3 VU 206/5-5 VUW 246/5-5 VU 306/5-5 VU 356/5-5 VU 216/5-7	VU 246/7-2 VU 246/5-3 VUW 286/5-3 VU 256/5-5 VUW 306/5-5 VU 276/5-7	VU 486/5-5	VU 656/5-5
Svislé odkouření	Max. povolená délka L	11,0 + 3 kolena 87°	23,0 + 3 kolena 87°	28,0 + 3 kolena 87°	21,0	18,0
Vodorovné odkouření	Max. povolená délka L	11,0 + 3 kolena 87°	23,0 + 3 kolena 87°	28,0 + 3 kolena 87°	18,0 + 1 koleno 87°	15,0 + 1 koleno 87°
Každé 87° koleno snižuje max. délku o 2,5 m Každé 45° koleno snižuje max. délku o 1,0 m						

Oddělený systém Ø 80/80 mm

Výkon		VU 246/7-2 VUW 236/7-2	VU 146/5-3 VU 246/5-3 VUW 236/5-3 VUW 286/5-3	VU 146/5-5 VU 206/5-5 VU 256/5-5 VU 306/5-5 VU 356/5-5 VUW 246/5-5 VUW 306/5-5	VU 156/5-7 VU 216/5-7 VU 276/5-7	VU 486/5-5	VU 656/5-5
Max. povolená délka odvodního potrubí spalín při sání vzduchu z místnosti		33,0 + 3 kolena 87°	33,0 + 3 kolena 87°	33,0 + 3 kolena 87°	33,0 + 3 kolena 87°	33,0 + 3 kolena 87°	21,0 + 1 koleno 87°
Max. povolená délka přívodního potrubí		8,0 + 1 koleno 87°	8,0 + 1 koleno 87°	8,0 + 1 koleno 87°	8,0 + 1 koleno 87°	8,0 + 1 koleno 87°	8,0 + 1 koleno 87°
Každé 90° koleno snižuje max. délku o 2,5 m. Každé 45° koleno snižuje max. délku o 1,0 m.							

Technické údaje

ecoTEC pure	VUV 236/7-2	VU 246/7-2
Energetická třída (pro vytápění)	A	A
Energetická třída (pro ohřev TV)	A	-
Rozsah užitečného výkonu (P) při 50/30 °C	7,2 ... 20,2 kW	8,3 ... 26,1 kW
Rozsah užitečného výkonu (P) při 80/60 °C	6,5 ... 18,5 kW	7,5 ... 24,0 kW
Rozsah tepelného výkonu - teplá voda nebo dohřívání zásobníku (P)	6,6 ... 24,0 kW	7,7 ... 28,0 kW
Maximální tepelné zatížení - topení (Q max.)	19,1 kW	24,8 kW
Minimální tepelné zatížení - topení (Q min.)	6,8 kW	7,8 kW
Rozsah regulace teploty na výstupu do topení	30 ... 80 °C	30 ... 80 °C
Maximální přípustný tlak otopné vody	0,3 MPa (3,0 bar)	0,3 MPa (3,0 bar)
Jmenovitý průtok otopné vody ($\Delta T = 20$ K)	797 l/h	1 033 l/h
Přibližná hodnota objemu kondenzátu (hodnota pH mezi 3,5 a 4,0) při 50/30 °C	1,91 l/h	2,48 l/h
Objem expanzní nádoby	8,0 l	8,0 l
Minimální průtok teplé vody	1,7 l/min	-
Specifický průtok (D) ($\Delta T = 30$ K) podle EN 13203	11,50 l/min	-
Specifický průtok ($\Delta T = 35$ K)	9,9 l/min	-
Minimální přípustný tlak studené vody	0,03 MPa (0,30 bar)	-
Maximální přípustný tlak studené vody	1 MPa (10 bar)	-
Teplotní rozsah teplé vody	35 ... 60 °C	45 ... 60 °C
Omezovač průtočného množství pro studenou vodu	8,0 l/min	-
Komfort teplé vody podle normy EN 13203	**	**
Kategorie plynu	II2H3P	II2H3P
Průměr připojení plynu	1/2"	1/2"
Průměr připojení topení	3/4"	3/4"
Průměr připojení pojistného ventilu (min.)	15,0 mm	15,0 mm
Průměr připojení k odvodu kondenzátu (min.)	21,5 mm	21,5 mm
Vstupní tlak plynu G20	2,0 kPa (20,0 mbar)	2,0 kPa (20,0 mbar)
Průtok plynu při Pmax. - teplá voda (G20)	2,6 m ³ /h	3,0 m ³ /h
Min. teplota spalin	44 °C	41 °C
Max. teplota spalin	85 °C	95 °C
Jmenovitá účinnost při 80/60 °C	96,9 %	97,0 %
Jmenovitá účinnost při 50/30 °C	105,7 %	105,4 %
Jmenovitá účinnost v režimu dílčího výkonu (30%) při 40/30 °C	107,8 %	107,8 %
Třída NOx	6	6
Rozměry produktu, šířka	440 mm	440 mm
Rozměry produktu, hloubka	335 mm	335 mm
Rozměry produktu, výška	720 mm	720 mm
Hmotnost bez náplně	30,8 kg	30,0 kg
Hmotnost s vodní náplní	33,5 kg	32,4 kg
Elektrické připojení	230 V / 50 Hz	230 V / 50 Hz
Elektrický příkon max.	100 W	110 W
Elektrický příkon pohotovostní režim	1,6 W	1,8 W
Krytí	IPX4D	IPX4D

Kotel neobsahuje dopojovací příslušenství



ecoTEC pro



Technické údaje

Označení	Jednotka	ecoTEC pro			
		VU 146/5-3 A	VU 246/5-3 A	VUW 236/5-3 A	VUW 286/5-3 A
Energetická třída (pro vytápění)		A	A	A	A
Energetická třída (pro ohřev TV)		-	-	A	A
Rozsah jmenovitého tepelného výkonu P při 50/30 °C	kW	5,7 - 14,9	6,9 - 25,5	5,7 - 19,7	6,9 - 25,5
Rozsah jmenovitého tepelného výkonu P při 80/60 °C	kW	5,2 - 14,0	6,2 - 24,0	5,2 - 18,5	6,2 - 24,0
Největší tepelný výkon při ohřevu teplé vody	kW	16,0	28,0	23,0	28,0
Největší tepelný příkon při ohřevu teplé vody	kW	16,3	28,6	23,5	28,6
Největší tepelný příkon při topení	kW	14,3	24,5	18,9	24,5
Nejmenší tepelný příkon	kW	5,5	6,6	5,5	6,6
Maximální výstupní teplota	°C	85	85	85	85
Rozsah nastavení max. výst. teplota (výrobní nastavení: 75 °C)	°C	30 - 80	30 - 80	30 - 80	30 - 80
Přípustný přetlak topné vody	bar	3	3	3	3
Expanzní nádoba	l	8	8	8	8
Množství cirkulující vody (vztaženo na $\Delta T = 20$ K)	l/h	602	1 032	796	1 032
Množství kondenzátu cca (hodnota pH 3,5-4,0) v topném režimu 50/30 °C	l/h	1,4	2,5	1,9	2,5
Zbytková dopravní výška čerpadla	MPa (bar)	0,025 (0,25)	0,025 (0,25)	0,025 (0,25)	0,025 (0,25)
Nejmenší množství TV	l/min			2,0	2,0
Množství TV (při $\Delta T = 30$ K)	l/min			11,0	13,4
Přípustný přetlak studené vody	bar			10	10
Min. připojovací tlak studené vody	MPa (bar)			0,035 (0,35)	0,035 (0,35)
Rozsah teploty teplé vody	°C			35 - 65	35 - 65
Kategorie zařízení		II _{2H3P}	II _{2H3P}	II _{2H3P}	II _{2H3P}
Přípojka přívodu vzduchu /odvodu spalin	mm	60/100	60/100	60/100	60/100
Připojovací tlak - Zemní plyn G20	kPa (mbar)	2,0 (20)	2,0 (20)	2,0 (20)	2,0 (20)
Připojovací tlak - Propan G31	kPa (mbar)	3,0 (30)	3,0 (30)	3,0 (30)	3,0 (30)
Spotřeba při 15 °C a 1 013 mbar (příp. vztaženo na ohřev TV), G20	m ³ /h	1,7	3,0	2,5	3,0
Spotřeba při 15 °C a 1 013 mbar (příp. vztaženo na ohřev TV), G31	kg/h	1,3	2,2	1,8	2,2
Hmotnostní průtok spalin min. (G20)	g/s	2,47	2,96	2,47	2,96
Hmotnostní průtok spalin min. (G31)	g/s	3,49	3,94	3,49	3,94
Hmotnostní průtok spalin max.	g/s	7,4	13,0	10,6	13,0
Teplota spalin min.	°C	40	40	40	40
Teplota spalin max.	°C	70	74	70	74
Účinnost 30 %	%	108	108	108	108
Třída NOx		5	5	5	5
Elektrické připojení	V/Hz	230/50	230/50	230/50	230/50
Elektrický příkon min.	W	35	35	35	35
Elektrický příkon max.	W	70	80	70	80
Elektrický příkon pohotovostní režim	W	< 2	< 2	< 2	< 2
Stupeň krytí		IP X4 D	IP X4 D	IP X4 D	IP X4 D
Rozměr kotle, (š x v x h)	mm	440 x 720 x 338	440 x 720 x 338	440 x 720 x 338	440 x 720 x 338
Hmotnost cca	kg	32	32	33,4	34,7

Technické údaje

Označení	Jednotka	ecoTEC plus						
		VU 146/5-5	VU 206/5-5	VU 256/5-5	VU 306/5-5	VU 356/5-5	VUW 246/5-5	VUW 306/5-5
Energetická třída (pro vytápění)		A	A	A	A	A	A	A
Energetická třída (pro ohřev TV)		-	-	-	-	-	A	A
Rozsah jmenovitého tepelného výkonu P při 50/30 °C	kW	3,3 - 14,9	4,2 - 21,2	5,7 - 26,5	6,4 - 31,8	7,1 - 37,1	4,2 - 21,2	5,7 - 26,5
Rozsah jmenovitého tepelného výkonu P při 80/60 °C	kW	3,0 - 14,0	3,8 - 20,0	5,2 - 25,0	5,8 - 30,0	6,4 - 35,0	3,8 - 20,0	5,2 - 25,0
Největší tepelný výkon při ohřevu TV	kW	16,0	24,0	30,0	34,0	38,0	24,0	30,0
Největší tepelný příkon při ohřevu TV	kW	16,3	24,5	30,6	34,7	38,8	24,5	30,6
Největší tepelný příkon při topení	kW	14,3	20,4	25,5	30,6	35,7	20,4	25,5
Nejmenší tepelný příkon	kW	3,2	4,0	5,5	6,2	6,8	4,0	5,5
Maximální výstupní teplota	°C	85	85	85	85	85	85	85
Rozsah nastavení max. výstupní teplota (výrobní nastavení: 75 °C)	°C	30 - 80	30 - 80	30 - 80	30 - 80	30 - 80	30 - 80	30 - 80
Přípustný přetlak topné vody	bar	3	3	3	3	3	3	3
Expanzní nádoba	l	10	10	10	10	10	10	10
Množství cirkulující vody (vztaženo na $\Delta T = 20$ K)	l/h	602	860	1 075	1 290	1 505	860	1 075
Množství kondenzátu cca (hodnota pH 3,5-4,0) v topném režimu 50/30 °C	l/h	1,4	2,0	2,6	3,1	3,6	2,0	2,6
Zbytková dopravní výška čerpadla	MPa (bar)	0,025 (0,25)						
Nejmenší množství TV	l/min						2,0	2,0
Množství TV (při $\Delta T = 30$ K)	l/min						11,5	14,4
Přípustný přetlak studené vody	bar						10	10
Min. připojovací tlak studené vody	MPa (bar)						0,035 (0,35)	0,035 (0,35)
Rozsah teploty teplé vody	°C						35 - 65	35 - 65
Kategorie zařízení		II _{2H3P}	II _{2H3P}	II _{2H3P}	II _{2H3P}	II _{2H3P}	II _{2H3P}	II _{2H3P}
Přípojka přívodu vzduchu / odvodu spalin	mm	60/100	60/100	60/100	60/100	60/100	60/100	60/100
Připojovací tlak - Zemní plyn G20	kPa	2,0	2,0	2,0	2,0	2,0	2,0	2,0
Připojovací tlak - Propan G31	kPa	3,0	3,0	3,0	3,0	3,0	3,0	3,0
Spotřeba při 15 °C a 1 013 mbar (příp. vztaženo na ohřev teplé vody), G20	m ³ /h	1,7	2,6	3,2	3,7	4,1	2,6	3,2
Spotřeba při 15 °C a 1 013 mbar (příp. vztaženo na ohřev teplé vody), G31	kg/h	1,3	1,9	2,4	2,7	3,0	1,9	2,4
Hmotnostní průtok spalin min. (G20)	g/s	1,44	1,80	2,47	2,78	3,05	1,80	2,47
Hmotnostní průtok spalin min. (G31)	g/s	2,40	2,40	2,90	4,08	4,08	2,40	2,90
Hmotnostní průtok spalin max.	g/s	7,4	11,1	13,9	15,7	17,6	11,1	13,9
Teplota spalin min.	°C	40	40	40	40	40	40	40
Teplota spalin max.	°C	70	70	74	79	80	70	80
Účinnost 30 %	%	108	108	108	108	108	108	108
Třída NOx		5	5	5	5	5	5	5
Elektrické připojení	V/ Hz	230 / 50	230 / 50	230 / 50	230 / 50	230 / 50	230 / 50	230 / 50
Elektrický příkon min.	W	35	35	35	35	55	35	35
Elektrický příkon max.	W	70	70	80	80	115	70	80
Elektrický příkon pohotovostní režim	W	< 2	< 2	< 2	< 2	< 2	< 2	< 2
Stupeň krytí		IP X4 D	IP X4 D	IP X4 D	IP X4 D	IP X4 D	IP X4 D	IP X4 D
Rozměr kotle (š x v x h)	mm	440 x 720 x 338	440 x 720 x 338	440 x 720 x 338	440 x 720 x 372	440 x 720 x 406	440 x 720 x 338	440 x 720 x 338
Hmotnost cca	kg	33	33	34,5	36,9	39,2	35	36,3



actoSTOR VIH CL 20S

Technické údaje

actoSTOR	jednotka	VIH CL 20 S
Objem zásobníku	l	20
Max. přípoj. tlak pro studenou vodu	MPa	1
Max. teplota teplé vody	°C	70
Max. teplota topné vody	°C	85
Vstup/výstup topné vody	DN (závit)	22 (R ¾)
Vstup studené vody	DN (závit)	15 (R ½)
Výstup teplé vody	DN (závit)	15 (R ½)
Rozměry samotného zásobníku		
výška	mm	720
šířka	mm	440
hloubka	mm	198
hmotnost (v prázdném stavu)	kg	19

VUI 246/5-5, 306/5-5 ecoTEC plus

(sestava VUW ecoTEC plus + actoSTOR VIH CL 20 S)



Technické údaje

VUI ecoTEC plus + actoSTOR	jednotka	VUW 246/5-5 + VIH CL 20 S	VUW 306/5-5 + VIH CL 20 S
Tepelný výkon pro ohřev zásobníku	kW	24	30
Rozsah nastavení teploty topné vody	°C	30-58	30-58
Průtočné množství teplé vody (při $\Delta T = 30$ K)	l/min	14,7	17,1
Tlaková ztráta zásobníku	kPa	40	40
Rozsah nastavení teploty teplé vody - zásobník	°C	50-65	50-65
Rozměry celkové sestavy (zásobník actoSTOR s kotlem ecoTEC plus) (výška x šířka x hloubka)	mm	720x440x536	720x440x536
Celková hmotnost	kg	cca 56	cca 58

Technické údaje

Označení	jednotka	VU 156/5-7	VU 216/5-7	VU 276/5-7
Energetická třída (pro vytápění)		A	A	A
Energetická třída (pro ohřev TV)		-	-	-
Rozsah jmenovitého tepelného výkonu P při 50/30 °C	kW	1,9 ... 15,3	1,9 ... 21,6	3,4 ... 26,7
Rozsah jmenovitého tepelného výkonu P při 80/60 °C	kW	1,7 ... 14,2	1,7 ... 20,0	3,0 ... 24,7
Největší tepelné zatížení na straně topení	kW	14,5	20,4	25,3
Nejmenší tepelné zatížení	kW	1,9	1,9	3,3
Rozsah nastavení topení	kW	2 ... 14	2 ... 21	3 ... 26
Maximální výstupní teplota	°C	85	85	85
Rozsah nastavení max. výstupní teplota (výr. nastavení: 75 °C)	°C	30 ... 80	30 ... 80	30 ... 80
Přípustný celkový přetlak	MPa (bar)	0,3 (3,0)	0,3 (3,0)	0,3 (3,0)
Expanzní nádoba	l	10	10	10
Množství cirkulující vody (vztaženo na $\Delta T = 20$ K)	l/h	609	859	1 064
Množství kondenzátu cca (hodnota pH 3,5-4,0) v topném režimu 50/30 °C	l/h	1,45	2,04	2,52
Zbytková dopravní výška čerpadlo (při jmenovitém množství cirkulující vody)	MPa (bar)	0,020 (0,200)	0,020 (0,200)	0,020 (0,200)
Elektrické připojení	V/ Hz	230 / 50	230 V / 50 Hz	230 V / 50 Hz
Přípustné napájecí napětí	V	190 ... 253	190 ... 253	190 ... 253
Instalované jištění (inertní)	A	2	2	2
Elektrický příkon min.	W	22	29	28
Plynová přípojka na straně kotle	mm	20	20	20
Přípojky výstupu do/vstupu z topení na straně kotle	"	G 3/4	G 3/4	G 3/4
Připojovací trubka pojistný ventil (min.)	mm	15	15	15
Potrubí k odvodu kondenzátu (min.)	mm	19	19	19
Hydraulický tlak plynu zemní plyn G20	kPa (mbar)	2,0 (20,0)	2,0 (20,0)	2,0 (20,0)
Hydraulický tlak plynu Propan G31	kPa (mbar)	3,0 (30,0)	3,0 (30,0)	3,0 (30,0)
Jmenovitý příkon při 15 °C a 1 013 mbar (příp. vztaženo na ohřev teplé vody), G20	m ³ /h	1,9	2,6	3,2
Jmenovitý příkon při 15 °C a 1 013 mbar (příp. vztaženo na ohřev teplé vody), G31	kg/h	1,41	1,88	2,35
Teplota spalin min.	°C	40	40	40
Teplota spalin max.	°C	65	65	65
Přípustné druhy plynových kotlů		B23, B33, B33P, B53, B53P, C13, C33, C43, C53, C83, C93		
Účinnost 30 %	%	108	108	108
Třída NOx	-	5	5	5
Rozměr kotle, šířka	mm	440	440	440
Rozměr kotle, výška	mm	720	720	720
Rozměr kotle, hloubka	mm	338	338	338
Čistá hmotnost cca	kg	33,0	33,0	34,5
Elektrický příkon max. při topném provozu (jmenovitý tepelný výkon)	W	50	61	62
Elektrický příkon max. při nabíjení zásobníku	W	67	81	80
Elektrický příkon pohotovostní režim	W	< 1,9	< 1,9	< 1,9
Krytí		IP X4 D	IP X4 D	IP X4 D



ecoTEC plus



Technické údaje

Označení	VU 486/5-5	VU 656/5-5
Energetická třída (pro vytápění)	A	A
Energetická třída (pro ohřev TV)	-	-
Maximální teplota na výstupu do topení (nastavení z výroby - d.71)	75 °C	75 °C
Rozsah regulace teploty na výstupu do topení	30 ... 80 °C	30 ... 80 °C
Maximální přípustný tlak (PMS)	0,4 MPa (4,0 bar)	0,4 MPa (4,0 bar)
Jmenovitý průtok vody ($\Delta T = 20$ K)	1 900 l/h	2 500 l/h
Přibližná hodnota objemu kondenzátu (hodnota pH mezi 3,5 a 4,0) při 50/30 °C	5,0 l/h	6,9 l/h
Rozsah užitečného výkonu (P) při 50/30 °C	8,7 ... 48,0 kW	12,2 ... 63,5 kW
Rozsah tepelného výkonu (P) při 60/40 °C	8,5 ... 46,6 kW	11,8 ... 61,7 kW
Rozsah užitečného výkonu (P) při 80/60 °C	7,8 ... 44,1 kW	11,0 ... 58,7 kW
Maximální tepelné zatížení - topení (Q max.)	45,2 kW	60,0 kW
Minimální tepelné zatížení - topení (Q min.)	8,1 kW	11,3 kW
Kategorie plynu	II2H3P	II2H3P
Průměr plynového potrubí na výstupu z výrobku	25 mm	25 mm
Průměr na výstupu plynového svěrného šroubení, vnější závit	1"	1"
Průměr na výstupu zpátečky topení, vnější závit	1 1/2"	1 1/2"
Průměr na výstupu přípojky topení, vnější závit	1 1/2"	1 1/2"
Průměr přípojky pojistného ventilu, vnitřní závit	3/4"	3/4"
Vstupní tlak plynu G20	1,8 kPa (18,0 mbar)	1,8 kPa (18,0 mbar)
Tlak plynu G31	5,0 kPa (50,0 mbar)	5,0 kPa (50,0 mbar)
Hmotnostní tok kouře v topném provozu při Pmin.	3,9 g/s	5,3 g/s
Hmotnostní tok kouře v topném provozu při Pmax.	20,3 g/s	27,0 g/s
Schválené typy zařízení	C13, C33, C43, C53, C83, C93, B23, B23(P), B33, B53, B53(P)	C13, C33, C43, C53, C83, C93, B23, B23(P), B33, B53, B53(P)
Teplota spalin v topném provozu při P min. 50/30 °C	37 °C	37 °C
Teplota spalin v topném provozu při P max. 50/30 °C	53 °C	53 °C
Teplota spalin v topném provozu při P min. 80/60 °C	61 °C	65 °C
Teplota spalin v topném provozu při P max. 80/60 °C	78 °C	78 °C
Jmenovitá účinnost při 80/60 °C	97,5 %	97,8 %
Jmenovitá účinnost při 50/30 °C	106,2 %	105,9 %
Jmenovitá účinnost při 60/40 °C	103,2 %	102,8 %
Jmenovitá účinnost v režimu dílčího výkonu (30%) při 40/30 °C	109,2 %	109,4 %
Třída NOx	6	6
Rozměry produktu, šířka	440 mm	440 mm
Rozměry produktu, hloubka	405 mm	473 mm
Rozměry produktu, výška	720 mm	720 mm
Hmotnost bez náplně	37,8 kg	47,2 kg
Elektrické připojení	230 V / 50 Hz	230 V / 50 Hz
Maximální elektrický příkon	≤ 131 W	≤ 250 W
Elektrický příkon pohotovostní režim	2 W	2 W
Krytí	IPX4D	IPX4D

Vaillant Group Czech s.r.o.

Plzeňská 188 252 19 Chrástany Telefon 281 028 011

www.vaillant.cz vaillant@vaillant.cz