

KOMFORT A MAXIMÁLNÍ ÚSPORA

Na ploše pouhých 0,42 m² kondenzační kotel a zásobník o objemu 180 litrů **včetně solární čerpadlové skupiny a regulace**. Vše uvnitř kotle. Zásobník je dohříván solárním systémem a špičky odběru jsou kryty kondenzačním kotlem. Kotel zajistí dostatek teplé vody i pro náročné aplikace a více koupelen, vše s maximální úsporností a minimální spotřebou. Dodávkou je SOLÁRNÍ REGULACE, stejně jako Expert Control, který může sloužit jako pokojový termostat nebo zobrazovač pro solární regulaci.



KOMFORT TOPENÍ

- **nerezový výměník** se zárukou výrobce 5 let
- regulační rozsah **1:10**
- výkon od 2,5 kW – vhodný i pro objekty s minimální tepelnou ztrátou
- **SRA optimalizace** teploty topení omezuje přetápění
- vestavěná **ekvitermní regulace** (dle venkovní teploty)
- **nízkoenergetické čerpadlo** modulované dle výkonu s minimální spotřebou



MAXIMÁLNÍ DODÁVKA TEPLÉ VODY

- **vrstvený zásobník** s objemem 180 litrů, smaltovaný s ochrannou anodou
- **zdarma** ohřev TV sluncem, doplněný **rychlým ohřevem plynem**
- dodávka TV již za 5 minut ze studeného stavu
- plynový ohřev TV systémem deskového výměníku a modulačního nabíjecího čerpadla
- vhodný pro **dvě koupelny**, možnost **cirkulace TV**
- **COMFORT funkce** s volbou trvalého ohřevu 24 hod nebo dle časového programu
- doporučená plocha solárního panelu 1x 2,5 m² pro velké odběry max. 2x 2 m²



SNADNÉ ZAPOJENÍ DO SYSTÉMU



- **termostaty ON/OFF** nebo odporové **e-Bus²** termostaty od Chaffoteaux
- připojení pro **havarijní termostat** (podlaha nebo kondenzát)
- **pojistný ventil** pro zásobník, pojistný ventil pro solár
- přímé napojení k podlahovým systémům (výstup 25 až 45 °C)
- až **6 nezávislých topných okruhů**, teplotně a časově nezávislých (volitelné příslušenství)
- kompletně **osazeno příslušenstvím pro solární systém** – SOLAR manager, digitální čerpadlová skupina, teplotní čidla, expanze solární, včetně Expert Control (předmontováno)



EKONOMIE A EKOLOGIE



- využití obnovitelných zdrojů – ohřev nebo přehřev teplé vody sluncem zdarma po většinu roku
- s funkcí SRA snížení spotřeby až o 15 %
- **5. třída NO_x** – nízké emise
- snížení emisí CO₂ až o 40 % v porovnání s klasickým kotlem

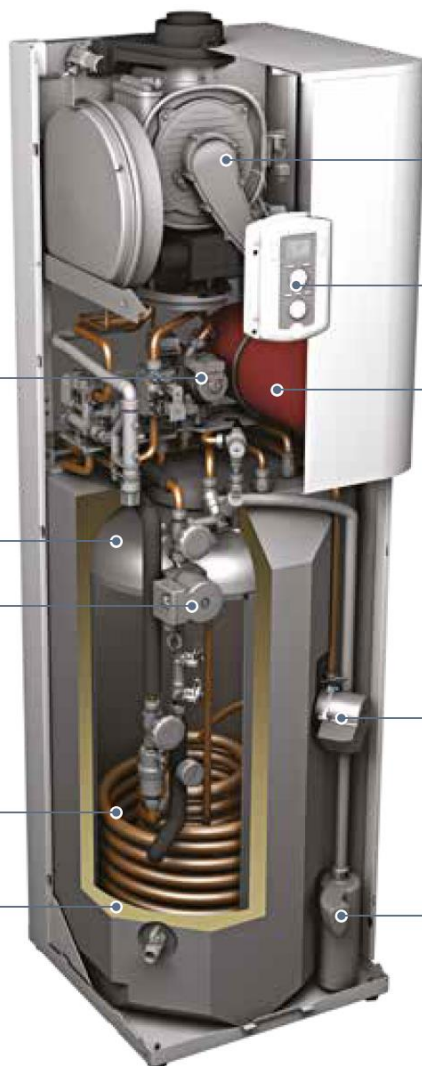
Wi-Fi KONEKTIVITA



- s příslušenstvím **LINK** od Chaffoteaux možnost ovládat kotel odkudkoliv (volitelné příslušenství)
- snadné přihlášení do domácí Wi-Fi sítě
- prostřednictvím aplikace **Chaffo LINK** topný systém a solární systém pod trvalou kontrolou uživatele případně i s dohledem autorizovaného servisu



PHAROS ZELIOS



Nerezový výměník,
regulační rozsah 1:10

Regulace s komunikací E-Bus²

Nízkoenergetické čerpadlo
s modulací otáček

Expanze 16 l pro solár

Zásobník 180 litrů s vrstveným
ukládáním TV pro maximální výkon

Solární modulační čerpadlo

Nabíjecí čerpadlo pro zásobník

Solární výměník

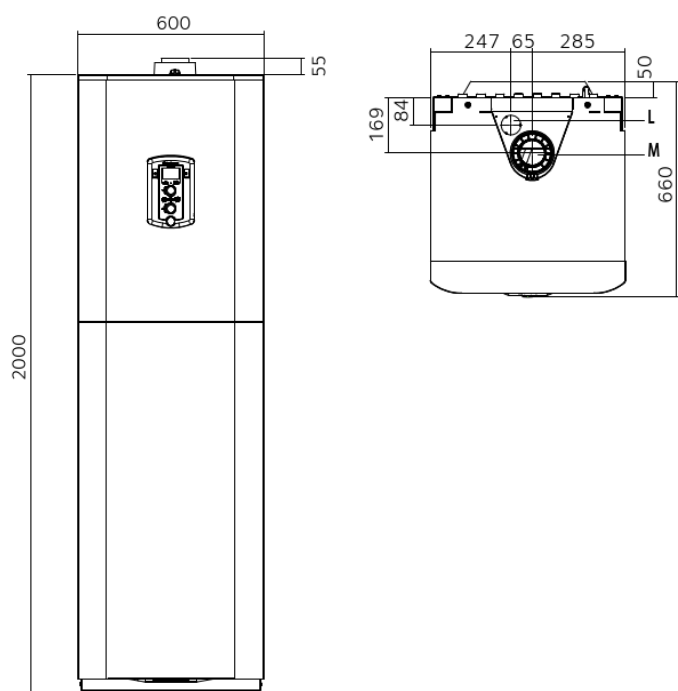
Nový izolační materiál

Zásobník pro glykol

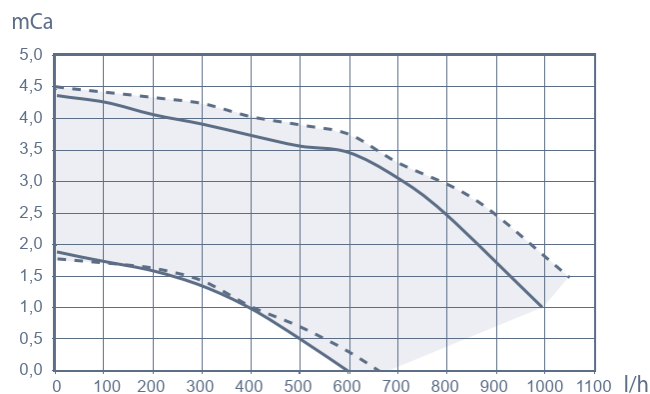


připraveno pro termostaty
LINK a Wi-Fi připojení

ROZMĚRY



CHARAKTERISTIKA ČERPADLA



Výkon čerpadla závislý na výkonu P.
Možnost nastavení: pro $P_{\max} = 70 \div 100 \%$
pro $P_{\min} = 40 \div 100 \%$