



protherm 

Návod k instalaci a údržbě

Panda

IOG mini ..4/1 L, IOG ..4/1 L



CZ

Obsah

Obsah

| | | | | | |
|----------|--|-----------|----------------------|--|-----------|
| 1 | Bezpečnost | 3 | 8.9 | Čištění výměníku tepla | 17 |
| 1.1 | Výstražná upozornění související s manipulací..... | 3 | 8.10 | Oprava poškození laku výměníku tepla..... | 17 |
| 1.2 | Použití v souladu s určením | 3 | 8.11 | Kontrola vodního ventilu | 17 |
| 1.3 | Všeobecné bezpečnostní pokyny..... | 3 | 8.12 | Kontrola tepelného zatížení | 18 |
| 1.4 | Předpisy (směrnice, zákony, vyhlášky a normy)..... | 5 | 8.13 | Nastavení maximálního tepelného zatížení..... | 19 |
| 2 | Pokyny k dokumentaci | 6 | 8.14 | Výměna baterie..... | 19 |
| 2.1 | Dodržování platné dokumentace | 6 | 8.15 | Ukončení kontrolních a údržbových prací | 20 |
| 2.2 | Uložení dokumentace | 6 | 8.16 | Kontrola těsnosti výrobku | 20 |
| 2.3 | Platnost návodu | 6 | 9 | Odstavení z provozu | 20 |
| 3 | Popis výrobku | 6 | 10 | Recyklace a likvidace | 20 |
| 3.1 | Údaje na typovém štítku | 6 | 11 | Servis | 20 |
| 3.2 | Konstrukce výrobku | 6 | Příloha | 21 | |
| 3.3 | Označení CE | 7 | A | Uvedení do provozu – kontrolní seznam | 21 |
| 4 | Montáž | 7 | B | Odstranění poruch | 21 |
| 4.1 | Kontrola rozsahu dodávky | 7 | C | Tabulka nastavení plynu | 22 |
| 4.2 | Přípravná instalace na stěně | 7 | D | Schéma zapojení typu I | 23 |
| 4.3 | Minimální vzdálenosti | 7 | E | Intervaly revize a údržby | 24 |
| 4.4 | Rozměry | 9 | F | Technické údaje | 24 |
| 4.5 | Požadavek na místo instalace..... | 11 | | | |
| 4.6 | Demontáž krytu výrobku | 11 | | | |
| 4.7 | Montáž krytu výrobku..... | 11 | | | |
| 4.8 | Zavěšení výrobku | 11 | | | |
| 5 | Instalace | 11 | | | |
| 5.1 | Pokyny pro provoz se zkapalněným plynem | 12 | | | |
| 5.2 | Odvzdušnění nádoby na kapalným plyn..... | 12 | | | |
| 5.3 | Použití správného druhu plynu | 12 | | | |
| 5.4 | Montáž do solárního systému..... | 12 | | | |
| 5.5 | Pořadí při instalaci přípojek | 12 | | | |
| 5.6 | Připojení odvodu spalin | 12 | | | |
| 6 | Uvedení do provozu | 13 | | | |
| 6.1 | První uvedení do provozu..... | 13 | | | |
| 6.2 | Kontrola a příp. nastavení průtoku vody | 13 | | | |
| 6.3 | Změna plynu | 13 | | | |
| 6.4 | Kontrola funkce spalínového senzoru..... | 13 | | | |
| 6.5 | Kontrola průtočného tlaku plynu | 14 | | | |
| 6.6 | Kontrola těsnosti | 14 | | | |
| 6.7 | Předání výrobku provozovateli | 14 | | | |
| 7 | Odstranění poruch | 14 | | | |
| 7.1 | Rozpoznání a odstranění závady | 14 | | | |
| 7.2 | Odblokování výrobku | 15 | | | |
| 8 | Inspekce a údržba | 15 | | | |
| 8.1 | Nákup náhradních dílů | 15 | | | |
| 8.2 | Vypouštění výrobku | 15 | | | |
| 8.3 | Demontáž hořáku | 15 | | | |
| 8.4 | Čištění hořáku..... | 16 | | | |
| 8.5 | Vyčištění nástavce s tryskami | 16 | | | |
| 8.6 | Demontáž přerušovače tahu | 16 | | | |
| 8.7 | Vyčištění přerušovače tahu | 16 | | | |
| 8.8 | Demontáž výměníku tepla | 17 | | | |



1 Bezpečnost

1.1 Výstražná upozornění související s manipulací

Klasifikace výstražných upozornění souvisejících s manipulací

Výstražná upozornění související s manipulací jsou pomocí výstražných značek a signálních slov odstupňována podle závažnosti možného nebezpečí:

Výstražné značky a signální slova



Nebezpečí!

Bezprostřední ohrožení života nebo nebezpečí závažného zranění osob



Nebezpečí!

Nebezpečí úrazu elektrickým proudem



Varování!

Nebezpečí lehkých zranění osob



Pozor!

Riziko věcných nebo ekologických škod

1.2 Použití v souladu s určením

Při neodborném používání nebo použití v rozporu s určením může dojít k ohrožení zdraví a života uživatele nebo třetích osob, resp. k poškození výrobku a k jiným věcným škodám.

Jako zdroj tepla je výrobek určen pro ohřev teplé vody.

Podle konstrukce zařízení smějí být výrobky uvedené v tomto návodu instalovány a provozovány pouze s příslušenstvím uvedeným v příslušných podkladech k montáži přívodu vzduchu / odvodu spalin.

Použití výrobku ve vozidlech, jako např. mobilních domech nebo obytných vozech, se považuje za použití v rozporu s určením. Za vozidla se nepovažují takové jednotky, které jsou trvale a pevně instalovány (tzv. pevná instalace).

Použití v souladu s určením zahrnuje:

- dodržování příložených návodů k obsluze, instalaci a údržbě výrobku a všech dalších součástí systému
- instalaci a montáž v souladu se schválením výrobků a systému

- dodržování všech podmínek prohlídek a údržby uvedených v návodech.

Použití v souladu s určením zahrnuje kromě toho instalaci podle kódu IP.

Jiné použití, než je popsáno v tomto návodu, nebo použití, které přesahuje zde popsaný účel, je považováno za použití v rozporu s určením. Každé přímé komerční nebo průmyslové použití je také v rozporu s určením.

Pozor!

Jakékoliv zneužití či nedovolené použití je zakázáno.

1.3 Všeobecné bezpečnostní pokyny

1.3.1 Nebezpečí při nedostatečné kvalifikaci

Následující práce smějí provádět pouze instalatěři, kteří mají dostatečnou kvalifikaci:

- Montáž
- Demontáž
- Instalace
- Uvedení do provozu
- Inspekce a údržba
- Oprava
- Odstavení z provozu
- ▶ Postupujte podle aktuálního stavu techniky.

1.3.2 Nebezpečí ohrožení života v důsledku unikajícího plynu

Při zápachu plynu v budovách:

- ▶ Vyhýbejte se prostorům se zápachem plynu.
- ▶ Pokud možno úplně otevřete dveře a okna a zajistíte průvan.
- ▶ Zabraňte přítomnosti otevřeného plamene (např. zapalovač, zápalky).
- ▶ Nekuřte.
- ▶ Nepoužívejte žádné elektrické vypínače, síťové zástrčky, zvonky, telefony a jiná domovní hovorová zařízení.
- ▶ Uzavřete hlavní uzávěr plynu.
- ▶ Pokud možno uzavřete plynový kohout výrobku.
- ▶ Voláním nebo klepáním varujte obyvatele domu.
- ▶ Opusťte okamžitě budovu a zabraňte vstupu třetích osob.

1 Bezpečnost



- ▶ Z prostoru mimo budovu informujte hasiče a policii.
- ▶ Z telefonní přípojky mimo budovu uvědomte pohotovostní službu plynárenského podniku.

1.3.3 Nebezpečí ohrožení života v důsledku netěsností při instalaci pod úrovní terénu

Zkapalněný plyn se hromadí při zemi. Je-li výrobek instalován pod úrovní terénu, může se při netěsnostech zkapalněný plyn hromadit. V tomto případě vzniká nebezpečí výbuchu.

- ▶ Zajistěte, aby zkapalněný plyn v žádném případě nemohl unikat z výrobku a plynového rozvodu.

1.3.4 Nebezpečí ohrožení života v důsledku uzavřeného nebo netěsného odvodu spalin

V důsledku chyby instalace, poškození, manipulace, nepřípustného místa instalace apod. může unikat plyn a způsobit otravu.

Při zápachu spalin v budovách:

- ▶ Otevřete úplně všechny přístupné dveře a okna a zajistěte dostatečné větrání.
- ▶ Vypněte výrobek.
- ▶ Zkontrolujte odvod spalin ve výrobku a vedení spalin.

1.3.5 Nebezpečí ohrožení života výbušnými a hořlavými látkami

- ▶ Nepoužívejte výrobek ve skladovacích prostorech s výbušnými a hořlavými látkami (např. benzín, papír, barvy).

1.3.6 Nebezpečí otravy nedostatečným přívodem spalovacího vzduchu

Podmínky: Provoz závislý na vzduchu v místnosti

- ▶ Zajistěte trvalý a dostatečný přívod vzduchu bez překážek k místu instalace výrobku podle stanovených požadavků na větrání.

1.3.7 Riziko poškození korozí v důsledku nevhodného spalovacího a okolního vzduchu

Spreje, rozpouštědla, čisticí prostředky s obsahem chlóru, barvy, lepidla, sloučeniny amoniaku, prach atd. mohou vést ke korozi výrobku i odvodu spalin.

- ▶ Zajistěte, aby v přívodu spalovacího vzduchu nikdy nebyl fluór, chlór, síra, prach atd.
- ▶ Zajistěte, aby se na místě instalace neskladovaly žádné chemické látky.
- ▶ Chcete-li výrobek instalovat v kadeřnických salónech, natěračských či truhlářských dílnách, čisticích provozech apod., zvolte samostatný instalační prostor, kde vzduch v místnosti technicky neobsahuje žádné chemické látky.
- ▶ Zajistěte, aby spalovací vzduch nebyl přiváděn přes komíny, které byly dříve používány pro provoz s olejovými kotli k vytápění nebo s jinými kotli, které mohly zanést komín sazemi.

1.3.8 Nebezpečí otravy v důsledku chybějícího kontrolního zařízení odvodu spalin

Za nepříznivých podmínek mohou do kotelny unikat spaliny. Kontrolní zařízení odvodu spalin v tomto případě vypne zdroj tepla. Není-li kontrolní zařízení odvodu spalin k dispozici, běží zdroj tepla dále.

- ▶ Kontrolní zařízení odvodu spalin v žádném případě neodstavujte z provozu.

1.3.9 Nebezpečí ohrožení života u skříňových krytů

Skříňový kryt může u výrobku provozovaného v závislosti na vzduchu v místnosti způsobit nebezpečné situace.

- ▶ Zajistěte, aby byl výrobek dostatečně zásoben spalovacím vzduchem.

1.3.10 Riziko věcných škod v důsledku mrazu

- ▶ Neinstalujte výrobek v prostorech ohrožených mrazem.





1.3.11 Nebezpečí ohrožení života v důsledku chybějících bezpečnostních zařízení

Schémata obsažená v tomto dokumentu nezobrazují všechna bezpečnostní zařízení nezbytná pro odbornou instalaci.

- ▶ Instalujte nezbytná bezpečnostní zařízení.
- ▶ Dodržujte příslušné předpisy, normy a směrnice.

1.3.12 Nebezpečí popálení a opaření horkými součástmi

- ▶ Na součástech pracujte, až vychladnou.

1.3.13 Nebezpečí otravy a popálení unikajícími horkými spalinami

- ▶ Provozujte výrobek pouze s kompletně namontovaným odvodem spalin.
- ▶ S výjimkou krátkodobého spuštění pro kontrolní účely provozujte výrobek pouze s namontovaným a uzavřeným předním krytem.

1.3.14 Riziko věcných škod v důsledku použití nevhodného nářadí

- ▶ Používejte speciální nářadí.

1.4 Předpisy (směrnice, zákony, vyhlášky a normy)

- ▶ Dodržujte vnitrostátní předpisy, normy, směrnice a zákony.



2 Pokyny k dokumentaci

2 Pokyny k dokumentaci

2.1 Dodržování platné dokumentace

- ▶ Bezpodmínečně dodržujte všechny návody k obsluze a instalaci, které jsou připojeny ke komponentám zařízení.

2.2 Uložení dokumentace

- ▶ Tento návod a veškerou platnou dokumentaci předejte provozovateli zařízení.

2.3 Platnost návodu

Tento návod k obsluze platí výhradně pro:

Výrobek – číslo zboží

| | |
|--------------------------|------------|
| IOG mini 19/1 L(H-SK/CZ) | 0010022582 |
| IOG 24/1 L(H-SK/CZ) | 0010022583 |

3 Popis výrobku

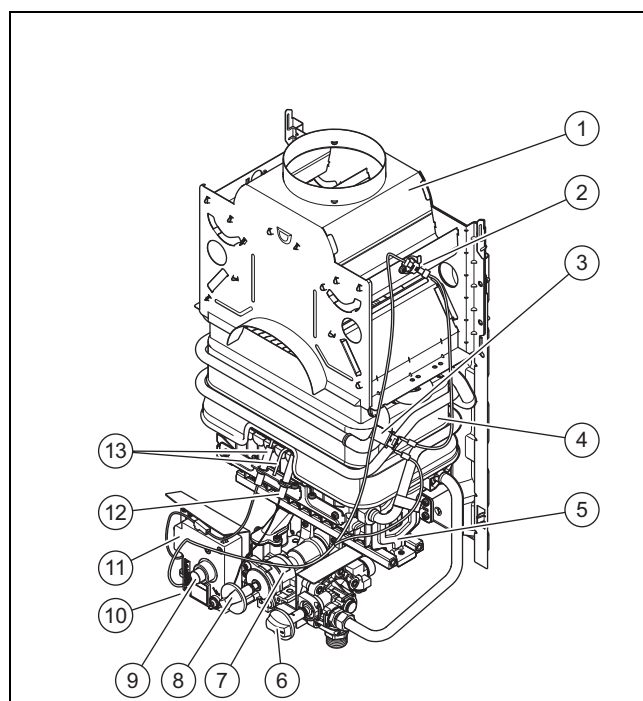
3.1 Údaje na typovém štítku

Typový štítek je z výroby umístěn vpředu na přerušovači tahu pod krytem výrobku.

| Údaj na typovém štítku | Význam |
|------------------------|---|
| Panda | Produktová řada |
| I O G | Kategorie výrobku, komínová přípojka, elektrické zapalování |
| 19/24 | Výkon v kW |
| /1 | Generace výrobku |
| L | Nízké NOX |
| Typ B11 BS | Schválený typ kotle |
| cat I | Zařízení pro jeden druh plynu |
| cat II | Přístroj pro použití s různými druhy plynu |
| 2H3P | Kategorie plynového kotle |
| G20/31 | schválené druhy plynů s přípojovacími tlaky |
| $P_{nom.}$ | maximální tepelný výkon |
| $P_{min.}$ | minimální tepelný výkon |
| $Q_{nom.}$ | maximální tepelné zatížení |
| $Q_{min.}$ | minimální tepelné zatížení |
| $P_{w max.}$ | maximální přípustný tlak vody |
| Sériové číslo | 7. až 16. číslice = číslo výrobku |

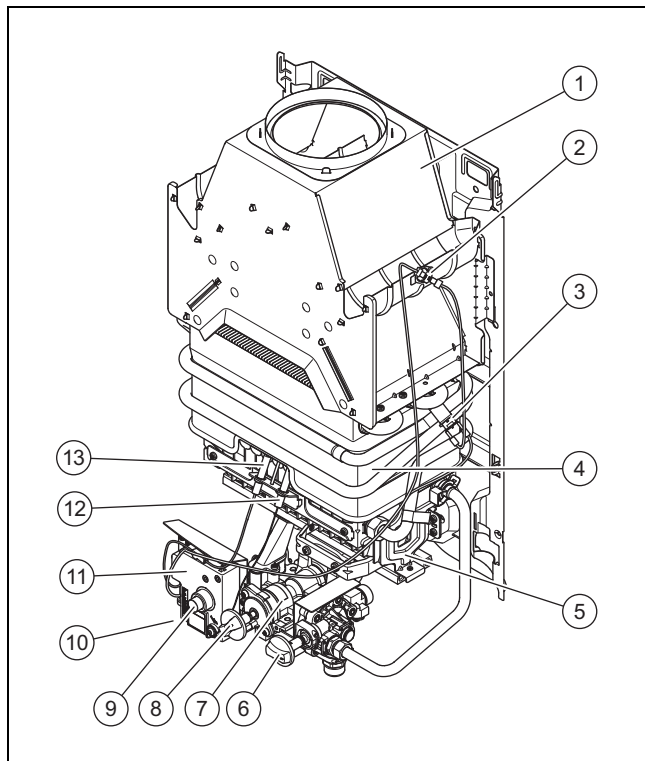
3.2 Konstrukce výrobku

Platnost: IOG mini 19/1 L(H-SK/CZ)



- | | | | |
|---|------------------------------------|----|---|
| 1 | Přerušovač tahu | 7 | Plynová armatura |
| 2 | Spalinový senzor | 8 | Otočný volič výkonu |
| 3 | Bezpečnostní omezo- vač teploty | 9 | Hlavní vypínač |
| 4 | Výměník tepla | 10 | Prostor pro baterii (není viditelný) |
| 5 | Hořák | 11 | Spínací skříňka |
| 6 | Volič průtoku/volič teploty | 12 | Zapalovací elektroda |
| | | 13 | Ionizační elektroda |

Platnost: IOG 24/1 L(H-SK/CZ)



- | | | | |
|---|------------------------------------|----|----------------------|
| 1 | Přerušovač tahu | 7 | Plynová armatura |
| 2 | Spalinový senzor | 8 | Otočný volič výkonu |
| 3 | Bezpečnostní omezo- vač teploty | 9 | Hlavní vypínač |
| 4 | Výměník tepla | 10 | Pouzdro na baterii |
| 5 | Hořák | 11 | Spínací skříňka |
| 6 | Volič průtoku/volič teploty | 12 | Zapalovací elektroda |
| | | 13 | Ionizační elektroda |

3.3 Označení CE



Označením CE se dokládá, že výrobky podle typového štítku splňují základní požadavky příslušných směrnic.

Prohlášení o shodě je k nahlédnutí u výrobce.

4 Montáž

4.1 Kontrola rozsahu dodávky

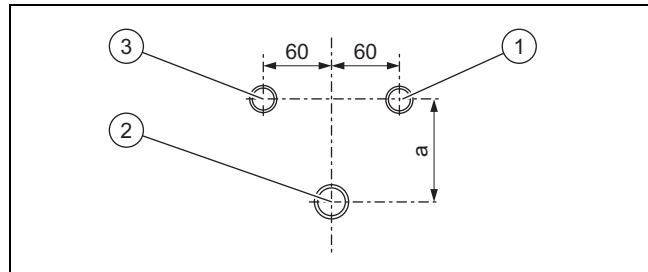
1. Vyjměte výrobek z balení.
2. Zkontrolujte úplnost a neporušenost dodávky.

4.1.1 Rozsah dodávky

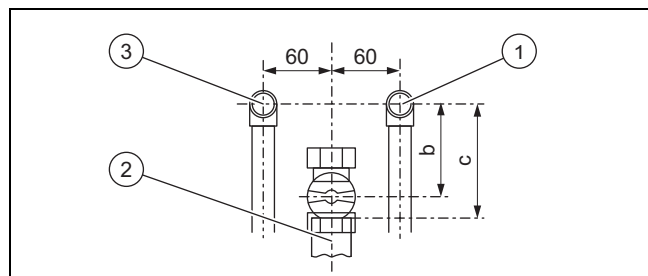
| Množství | Označení |
|----------|-------------------------------------|
| 1 | Plynový průtokový ohřivač vody |
| 1 | Příbalené připojovací příslušenství |
| 1 | Příslušná dokumentace |

| Množství | Označení |
|----------|--|
| 1 | Baterie (monočlánky D/LR20) Pokyn Baterie je vložena ve spodní polystyrenové ochranné výplni. |

4.2 Přípravná instalace na stěně



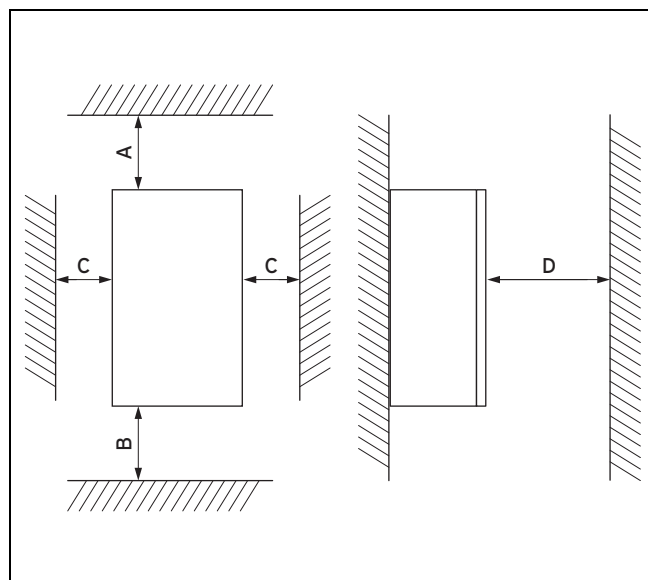
Instalace pod omítku



Instalace na omítku

- Přípojky namontujte takto:
 - 1 = přípojka studené vody R 1/2
 - 2 = přípojka plynu
 - 3 = přípojka teplé vody R 1/2
- Pro všechny typy výrobků dodržujte tyto vzdálenosti:
 - a = 92 mm
 - b = 85 mm
 - c ≈ 100 mm bez tepelné uzávěry
 - c ≈ 145 mm s tepelnou uzávěrou

4.3 Minimální vzdálenosti



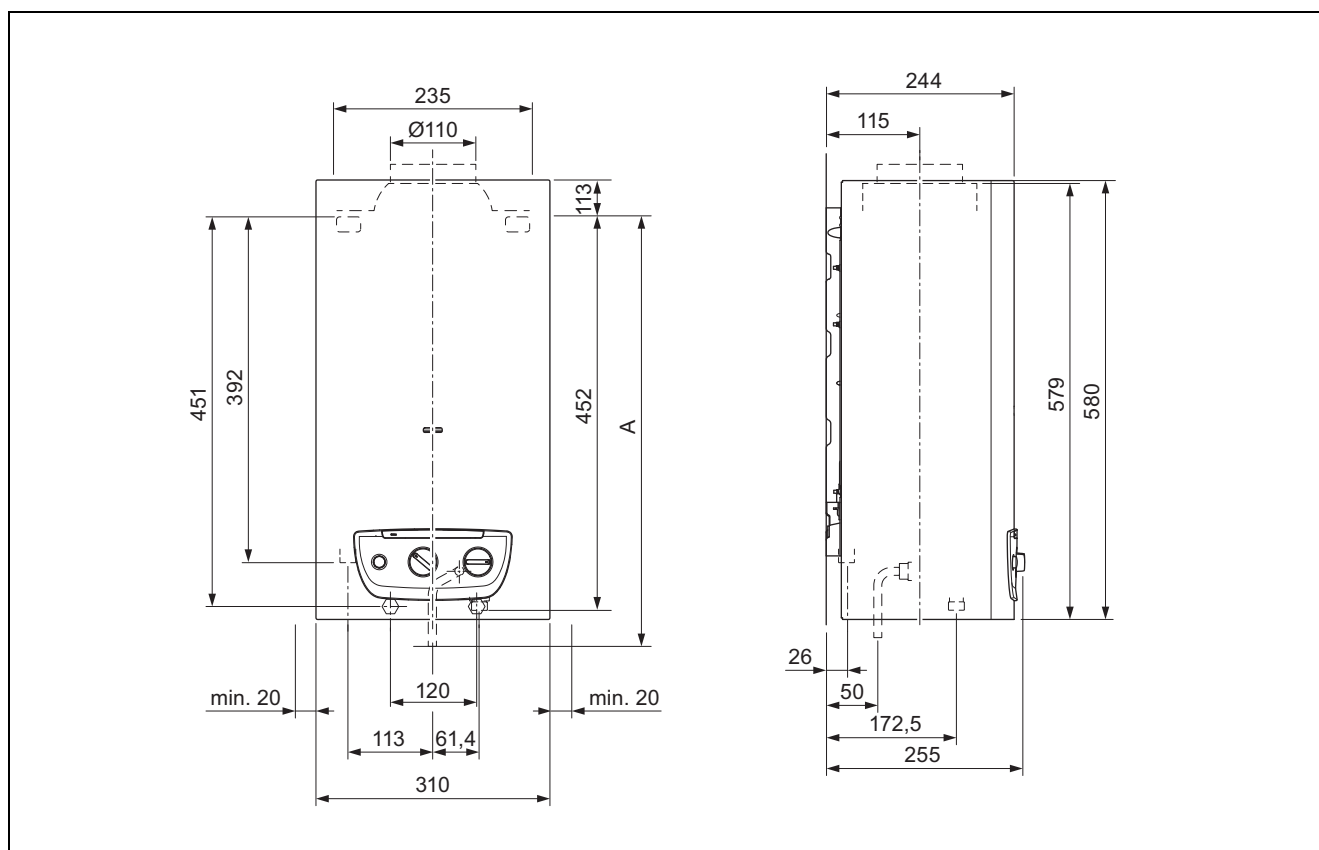
4 Montáž

| | Minimální vzdálenost |
|---|---|
| A | 50 mm |
| B | 180 mm; optimálně cca 250 mm |
| C | 20 mm; optimálně cca 50 mm |
| D | Vzdálenost 500 mm od zdroje tepla, aby byl umožněn snadný přístup pro údržbářské práce (lze zajistit použitím otevíracích dveří). |

U výrobku se nemusí dodržovat vzdálenost od součástí z hořlavých materiálů, která přesahuje minimální vzdálenosti.

4.4 Rozměry

Platnost: IOG mini 19/1 L(H-SK/CZ)

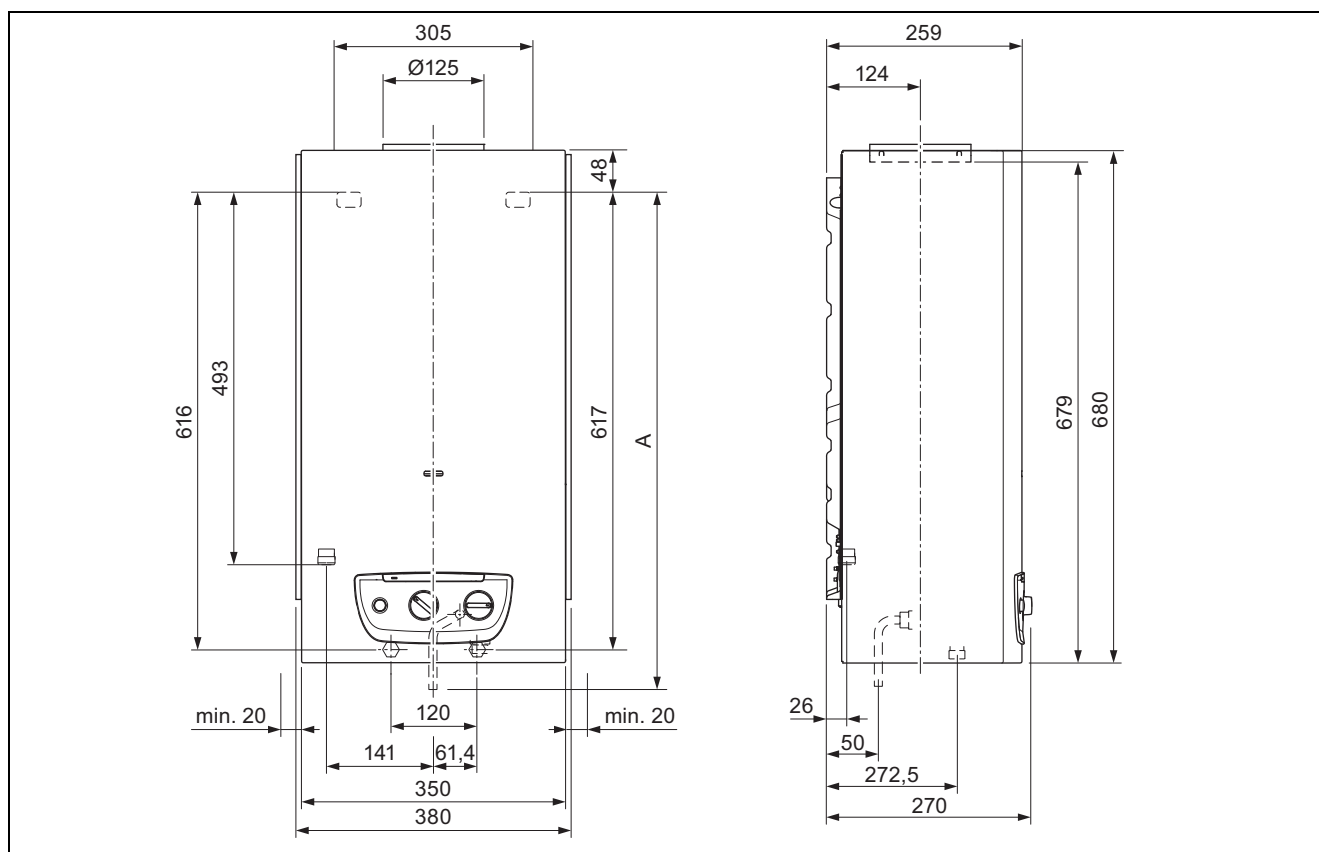


Výška, rozměr A

| | Česko |
|--------------------------|--------|
| IOG mini 19/1 L(H-SK/CZ) | 480 mm |
| IOG 24/1 L(H-SK/CZ) | 645 mm |

4 Montáž

Platnost: IOG 24/1 L(H-SK/CZ)



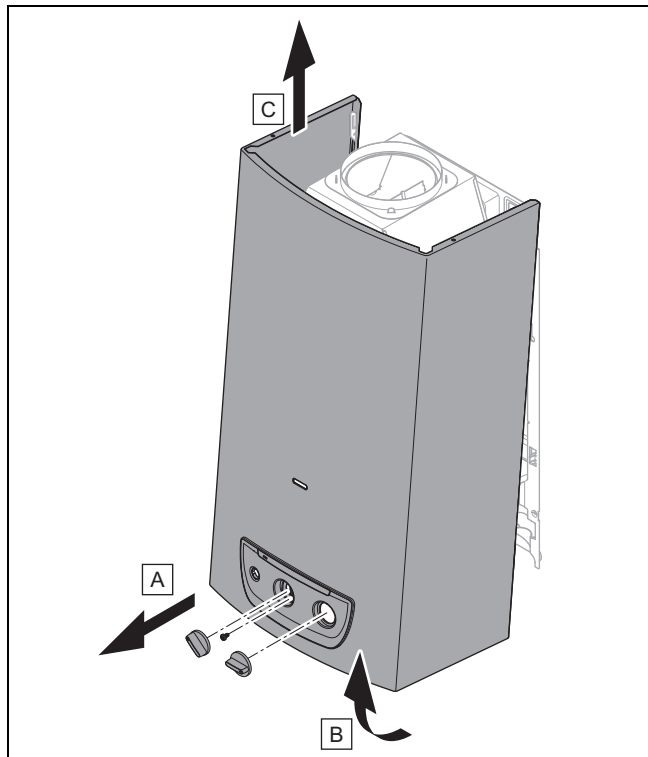
Výška, rozměr A

| | Česko |
|--------------------------|--------|
| IOG mini 19/1 L(H-SK/CZ) | 480 mm |
| IOG 24/1 L(H-SK/CZ) | 645 mm |

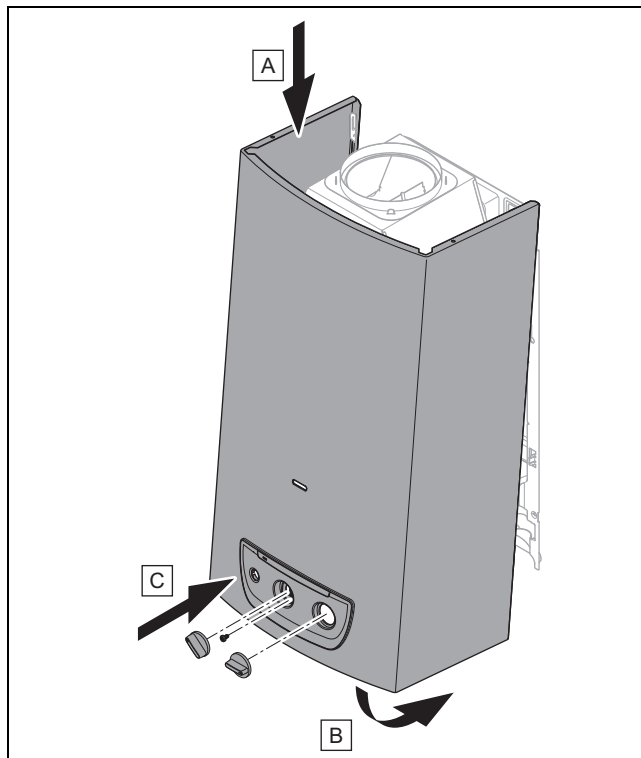
4.5 Požadavek na místo instalace

- ▶ Zvolte místo instalace tak, aby bylo možné účelně instalovat vedení (přívod plynu, přívod a odtok vody).
- ▶ Nemontujte výrobek nad zařízení, jehož používání by mohlo plynový průtokový ohřívač vody poškodit (např. nad sporák, ze kterého unikají mastné páry).
- ▶ Proveďte příp. tepelnou izolaci stěny, na které má být výrobek namontován, je-li stěna vyrobena z hořlavého materiálu, např. dřeva, aby byla zachována minimální vzdálenost mezi horkou zadní stěnou výrobku a stěnou.

4.6 Demontáž krytu výrobku



4.7 Montáž krytu výrobku



4.8 Zavěšení výrobku

1. Zkontrolujte nosnost stěny.
2. Dbejte na celkovou hmotnost výrobku.
3. Používejte pouze upevňovací materiál schválený pro stěnu.
4. Zajistěte příp. na místě montáže závěsný prvek s potřebnou nosností.
5. Zavěste výrobek podle popisu.
6. Vyvrtejte otvory pro upevňovací šrouby, zohledněte údaje o rozměrech.
7. K upevnění výrobku použijte podle místa instalace jako upevňovací materiál kotvy do zdiva, háky, šrouby nebo závitové čepy.
8. Připevněte zadní stěnu výrobku pevně na stěnu pomocí vhodného upevňovacího materiálu.

5 Instalace



Nebezpečí!

Nebezpečí opaření anebo poškození v důsledku neodborné instalace a unikající vody!

Pnutí v připojovacím potrubí může způsobit netěsnosti.

- ▶ Namontujte připojovací vedení bez napětí.
- ▶ Použijete-li pro připojovací vedení teplé a studené vody plastové trubky, musí vydržet teplotu až 95 °C a tlak až 1,3 MPa (13 bar).

5 Instalace



Pozor!

Riziko věcných škod způsobených zkouškou těsnosti plynu!

Zkoušky těsnosti plynu mohou při zkušebním tlaku > 11 kPa (110 mbar) způsobit škody na plynové armatuře.

- ▶ Přivádíte-li při zkouškách těsnosti plynu ve výrobku tlak i do plynového rozvodu a plynové armatury, používejte max. zkušební tlak 11 kPa (110 mbar).
- ▶ Nemůžete-li zkušební tlak omezit na 11 kPa (110 mbar), zavřete před zkouškou těsnosti plynu uzavírací kohout instalovaný před výrobkem.
- ▶ Zavřete-li při zkouškách těsnosti plynu uzavírací kohout instalovaný před výrobkem, pak před jeho otevřením uvolněte tlak v plynovém rozvodu.

- ▶ Přesvědčte se, že je příslušný plynoměr vhodný pro požadovaný průtok plynu.

5.1 Pokyny pro provoz se zkapalněným plynem

Výrobek je ve stavu při dodání přednastaven pro provoz se skupinou plynů, která je uvedena na typovém štítku.

Máte-li výrobek, který je přednastaven pro provoz na zemní plyn, musíte jej přestavět pro provoz se zkapalněným plynem. K tomu potřebujete sadu ke změně nastavení. Změna nastavení je popsána v návodu přiloženém k sadě.

5.2 Odvzdušnění nádoby na kapalný plyn

V případě špatně odvzdušněné nádrže na kapalný plyn mohou vznikat problémy se zapalováním.

- ▶ Před instalací výrobku se přesvědčte, že je nádrž na kapalný plyn dobře odvzdušněná.
- ▶ V případě potřeby se obraťte na firmu, která nádrž plnila, nebo na dodavatele zkapalněného plynu.

5.3 Použití správného druhu plynu

Špatný druh plynu může způsobit vypnutí výrobku v důsledku závady. Ve výrobku mohou vznikat zvuky při zapalování a spalování.

- ▶ Používejte výhradně druh plynu uvedený na typovém štítku.

5.4 Montáž do solárního systému

Vstupní teplota může mít hodnotu max. 45 °C.

Teplota teplé vody může mít hodnotu max. 60 °C.

- ▶ Namontujte termostatické trojcestné ventily.

5.5 Pořadí při instalaci přípojek

1. Instalujte přípojku teplé vody.
2. Instalujte přípojku studené vody.
3. Instalujte plynovou přípojku.

5.5.1 Odvápňení vody

S rostoucí teplotou vody stoupá pravděpodobnost usazování vodního kamene.

- ▶ Podle potřeby vodu odvápněte.

5.5.2 Instalace přípojky studené a teplé vody



Varování!

Nebezpečí zdravotních komplikací z důvodu znečištění pitné vody!

Zbytky těsnění, nečistoty nebo jiné pozůstatky v potrubí mohou zhoršovat kvalitu pitné vody.

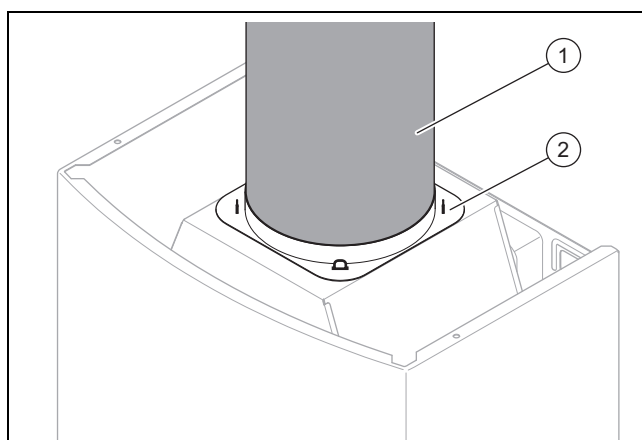
- ▶ Před instalací výrobku potrubí na studenou a teplou vodu důkladně propláchněte.

- ▶ Instalujte přípojky vody v souladu s normou.

5.5.3 Instalace plynové přípojky

- ▶ Namontujte plynový rozvod podle schválených technických předpisů.
- ▶ Připojte výrobek k plynovému rozvodu podle schválených technických předpisů.
- ▶ Odstraňte zbytky z plynového potrubí profouknutím.
- ▶ Před uvedením do provozu plynové potrubí odvzdušněte.
- ▶ Zkontrolujte odborně těsnost celého plynového rozvodu.

5.6 Připojení odvodu spalin



- ▶ Připojte výrobek pomocí odvodu spalin s průměrem předepsaným v technických údajích k systému odvodu spalin s přirozeným tahem (kouřovod).
- ▶ Zasuňte odvod spalin (1) do přípojky potrubí odvodu spalin (2) přerušovače tahu.

6 Uvedení do provozu

6.1 První uvedení do provozu

První uvedení do provozu musí provádět technik zákaznických služeb nebo kvalifikovaný instalatér.

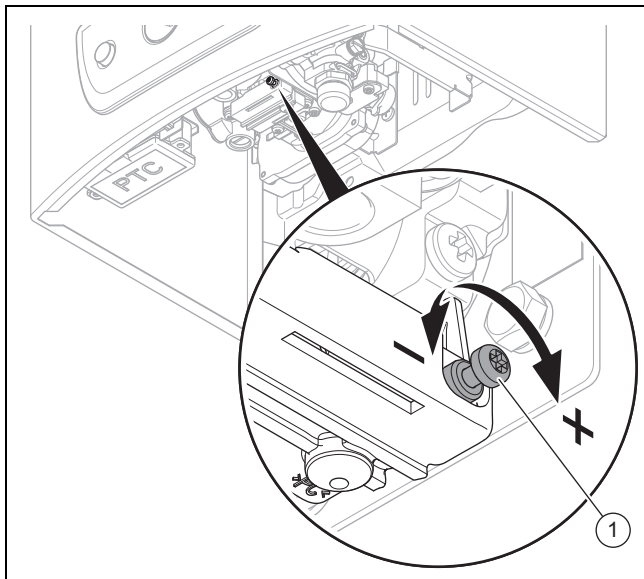
- ▶ Demontujte kryt výrobku (→ Strana 11).

Platnost: IOG mini 19/1 L(H-SK/CZ)
NEBO IOG 24/1 L(H-SK/CZ)

- ▶ Vložte baterii podle návodu k obsluze.
- ▶ Při uvádění do provozu postupujte podle kontrolního seznamu v příloze.
Uvedení do provozu – kontrolní seznam (→ Strana 21)

6.2 Kontrola a příp. nastavení průtoku vody

1. Změřte průtok vody a porovnejte jej s hodnotou v technických údajích.
 - Při prvním uvedení do provozu
 - Po výměně mikrosnímače



2. Přesahuje-li naměřený údaj hodnotu v technických údajích, nastavte průtok na mikrosnímači (1).
 - Otáčení ve směru hodinových ručiček: zvýšení počátečního průtoku
 - Otáčení proti směru hodinových ručiček: snížení počátečního průtoku

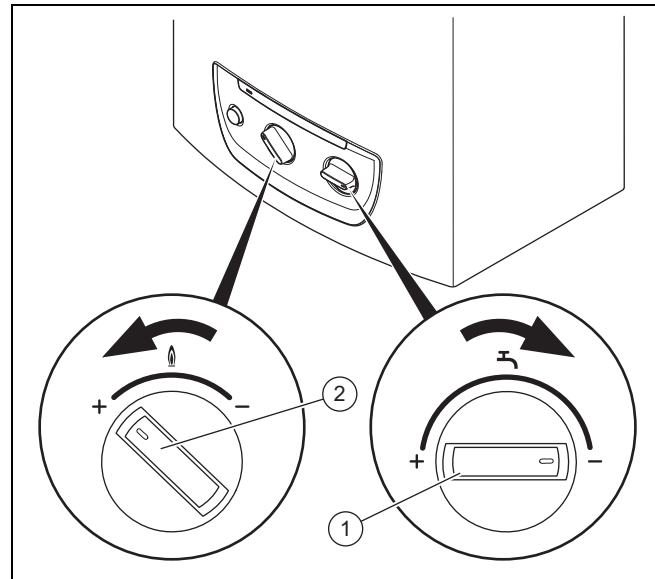
6.3 Změna plynu

1. Dodržujte platné vnitrostátní předpisy.
2. Při provádění změny plynu používejte výhradně sady ke změně nastavení Vaillant nebo náhradní díly Vaillant.
3. Řiďte se pokyny v dokumentaci dodávané se sadami ke změně nastavení nebo s náhradními díly.

6.4 Kontrola funkce spalínového senzoru

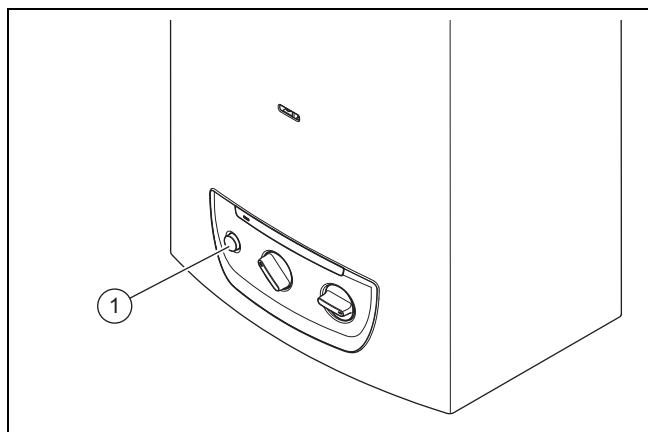
Je-li odvod spalin zcela nebo částečně ucpaný nebo omezují-li místní podmínky tlaku vzduchu u budovy bezvadnou funkci odvodu spalin, spalínový senzor registruje zvýšení teploty a přeruší přívod plynu.

Zkontrolujte správnou funkci spalínového senzoru podle následujícího popisu.



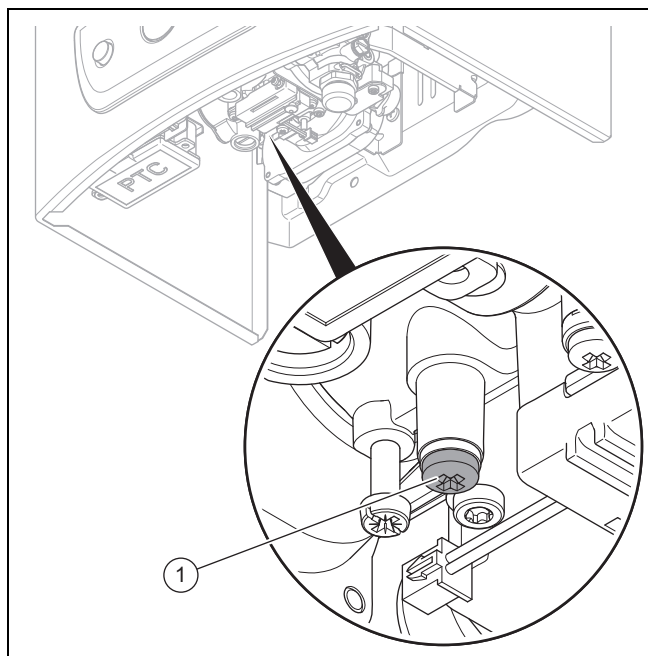
- ▶ Uveďte výrobek do provozu s namontovaným krytem.
- ▶ Otočením voliče teploty (1) až nadoraz ve směru hodinových ručiček a otočným voličem výkonu (2) až nadoraz proti směru hodinových ručiček nastavte minimální množství vody a maximální množství plynu.
- ▶ Otevřete kohout teplé vody.
- ▶ Zajistěte, aby měl tlak vody při zkoušce min. 0,13 MPa (1,3 bar).
- ▶ Nechte výrobek v provozu, dokud není dosaženo ustáleného stavu (cca 10 minut).
- ▶ Uzavřete odvod spalin, např. spalínovým vějířem Vaillant. Řiďte se údaji v dokumentaci přiložené ke spalínovému vějíři.
 - ◁ Spalínový senzor musí během 2 minut automaticky přerušit přívod plynu.
- ▶ Zavřete kohout teplé vody.
- ▶ Nechte spalínový senzor minimálně 10 minut vychladnout.
- ▶ Uveďte výrobek opět do provozu.

7 Odstranění poruch



- ▶ Odblokujte výrobek tak, že znovu otevřete kohout teplé vody a výrobek vypnete a znovu zapnete stisknutím hlavního vypínače (1).
- ▶ Když se odblokování nezdaří nebo je výrobek opakovaně zablokován bezpečnostním zařízením, výrobek zkontrolujte nebo se obraťte na servis Vaillant.
- ▶ V tomto případě odstavte výrobek z provozu.

6.5 Kontrola průtočného tlaku plynu



- ▶ Zavřete plynový kohout.
- ▶ Vyšroubujte těsnicí šroub (1) z měřicího hrdla tlaku na plynové armatuře.
- ▶ Vyměňte těsnění.
- ▶ K měřicímu hrdlu plynové armatury připojte manometr.
- ▶ Otevřete plynový kohout.
- ▶ Zprovozněte výrobek podle návodu k obsluze a odeberte teplou vodu.
- ▶ Změřte průtočný tlak plynu.

| Skupina plynů | Přípustný průtočný tlak plynu |
|------------------------|-------------------------------|
| Zemní plyn G20 | 1,7–2,5 kPa (17–25 mbar) |
| Zkapalněný plyn G31 | 2,5–4,5 kPa (25–45 mbar) |

Podmínky: Tlak na přívodu plynu není v přípustném rozsahu



Nebezpečí!

Riziko věcných škod a provozních závad způsobených nesprávným průtočným tlakem plynu!

Je-li průtočný tlak plynu mimo přípustný rozsah, může to vést k provozním poruchám a k poškození výrobku.

- ▶ Neprovádějte žádná nastavení výrobku.
- ▶ Zkontrolujte plynovou instalaci.
- ▶ Neuvádějte výrobek do provozu.

- ▶ Nemůžete-li závadu odstranit, informujte plynárenský podnik.
- ▶ Zavřete plynový kohout.
- ▶ Sejměte manometr.
- ▶ Namontujte těsnění na těsnicí šroub.
- ▶ Znovu zašroubujte těsnicí šroub (1) na měřicím hrdle plynové armatury.
- ▶ Otevřete plynový kohout.
- ▶ Zkontrolujte těsnost měřicího hrdla.

6.6 Kontrola těsnosti

- ▶ Zkontrolujte těsnost plynového rozvodu a okruhu teplé vody.
- ▶ Zkontrolujte bezvadnou instalaci odvodu spalin.

6.7 Předání výrobku provozovateli

1. Vysvětlíte provozovateli polohu a funkci bezpečnostních zařízení.
2. Seznamte provozovatele s ovládáním výrobku. Zodpovězte všechny jeho dotazy.
3. Informujte provozovatele zejména o bezpečnostních pokynech, které musí dodržovat.
4. Informujte provozovatele o nutnosti provádět údržbu výrobku v určených intervalech.
5. Předajte provozovateli všechny návody a dokumentaci k výrobku.
6. Informujte provozovatele o přijatých opatřeních pro zásobování spalovacím vzduchem a odvod spalin a upozorněte jej, že nesmí provádět žádné změny.

7 Odstranění poruch

7.1 Rozpoznání a odstranění závady

- ▶ Závada je opticky indikována LED kontrolkou. K odstranění závady použijte tabulku v příloze.
- ▶ Po každém odstranění závady zkontrolujte správnou funkci spalínového senzoru.
- ▶ Nemůžete-li závadu odstranit, obraťte se na servis Vaillant.

7.2 Odblokování výrobku

- ▶ Odblokujte výrobek provedením jednoho z následujících kroků:
 - Zavřete vodovodní kohoutek a znovu jej otevřete, aniž byste stiskli hlavní vypínač.
 - Nechte vodovodní kohoutek otevřený vody a výrobek vypněte a znovu zapněte stisknutím hlavního vypínače.
- ▶ Když se odblokování nezdaří nebo je výrobek opakovaně zablokován bezpečnostním zařízením, proveďte kompletní funkční kontrolu i optickou kontrolu, zda nedošlo k poškození, neuvolnily se propojovací kabely či součásti atd. Příp. kontaktujte servis Vaillant.
- ▶ Výrobek znovu zprovozněte teprve po odstranění závady.

8 Inspekce a údržba

- ▶ Dodržujte stanovené intervaly revizí a údržby. Podle výsledků revize může být nutné provést údržbu dříve. Tabulku Revize a údržba najdete v příloze.

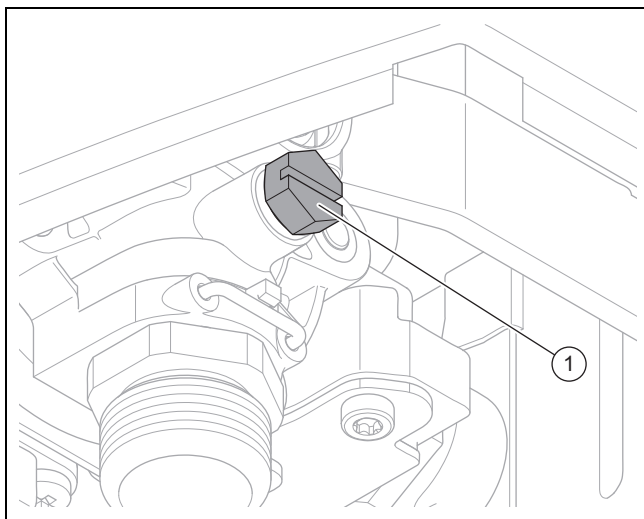
8.1 Nákup náhradních dílů

Originální díly výrobku byly certifikovány výrobcem v souladu s ověřením shody. Používáte-li při údržbě nebo opravě jiné, necertifikované, resp. neschválené díly, může dojít k zániku souladu výrobku, který tak již neodpovídá platným normám.

Důrazně doporučujeme, abyste používali originální náhradní díly výrobce, protože je tím zaručen bezporuchový a bezpečný provoz výrobku. Informace o dostupných originálních náhradních dílech získáte na kontaktní adrese, která je uvedena na zadní straně příslušného návodu.

- ▶ Potřebujete-li při údržbě nebo opravě náhradní díly, používejte výhradně ty, které jsou pro výrobek schváleny.

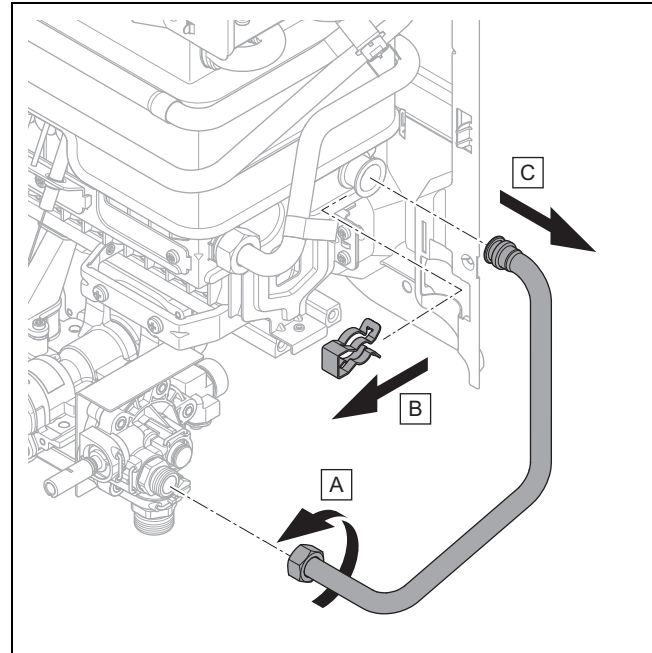
8.2 Vypouštění výrobku



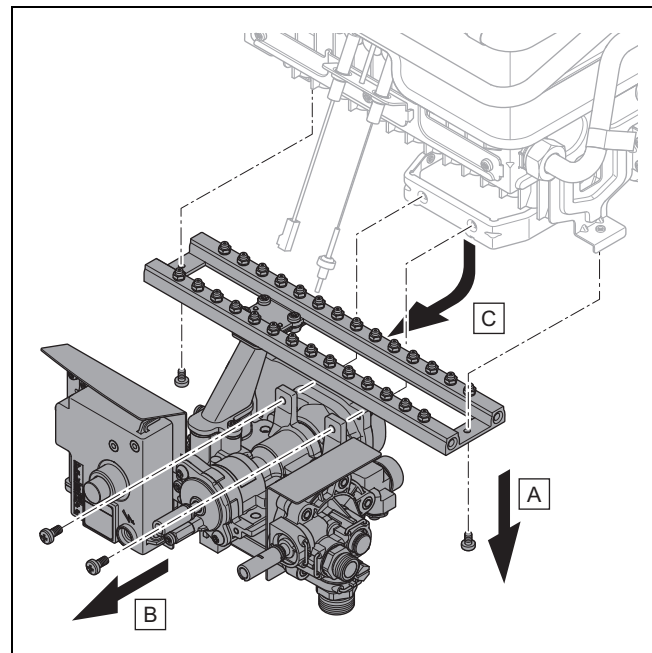
1. Pro vypuštění povolte vypouštěcí šroub (1) a těsnicí kroužek.
2. Otevřete všechny kohouty teplé vody připojené k produktu, aby se mohl výrobek a vedení zcela vyprázdnit.

8.3 Demontáž hořáku

1. Zavřete plynový uzavírací ventil a uzavírací ventil před přívodem studené vody.
2. Demontujte přípojku studené vody na výrobku.
3. Demontujte přípojku plynu na výrobku.
4. Vypusťte výrobek.

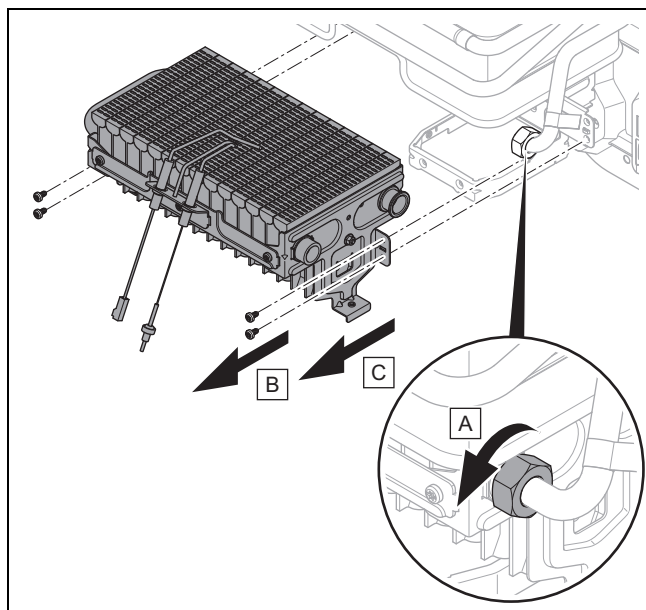


5. Odšroubujte převlečnou matici na vodním ventilu. Odstraňte svorku na přípojce studené vody hořáku.
6. Odtáhněte trubku od vodního ventilu a z přípojky studené vody na hořáku.



7. Vytáhněte zapalovací elektrodu a ionizační elektrodu, které jsou připojeny ke spínací skřínce.
8. Odstraňte dva šrouby na nástavci s tryskami.
9. Odstraňte dva šrouby na plynové armatuře.
10. Odstraňte plynovou armaturu společně s vodním ventilem.

8 Inspekce a údržba

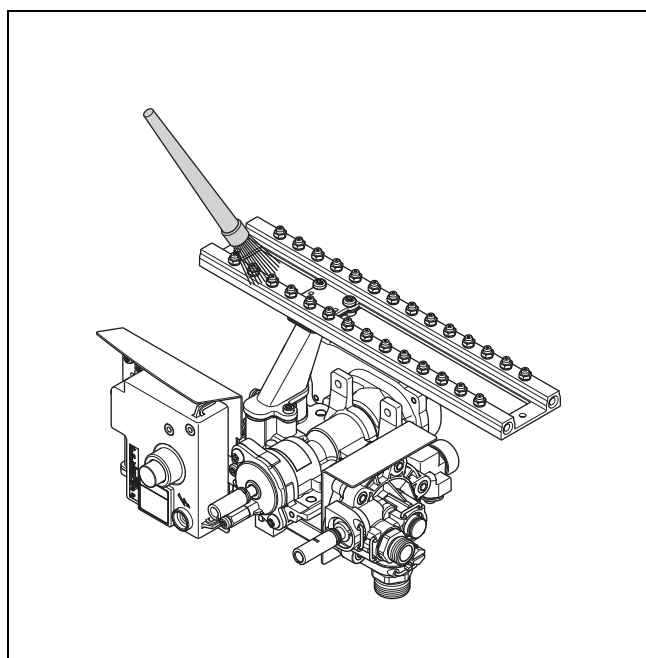


11. Odšroubujte převlečnou matici přípojky vody výměníku tepla na hořáku.
12. Demontujte čtyři šrouby.
13. Hořák mírně nadzvedněte a opatrně jej vytáhněte směrem dopředu.

8.4 Čištění hořáku

1. Opatrně odstraňte z hořáku nečistoty vznikajících při hoření mosazným drátěným kartáčem, přitom nepoškozte hořák.
2. Měkkým kartáčem vyčistěte trysky, injektory a lišty hořáku a mimo instalační prostor vyfoukejte stlačeným vzduchem prach a nečistoty směrem zvenku dovnitř.
3. Při silném znečištění omyjte hořák v mýdlovém roztoku a opláchněte čistou vodou.

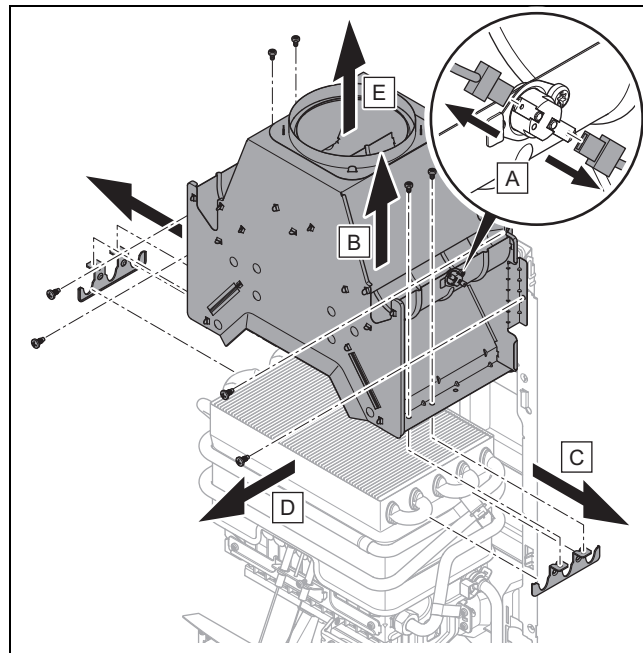
8.5 Vyčištění nástavce s tryskami



1. Zkontrolujte, zda součásti nástavce nejsou znečištěné nebo poškozené. V žádném případě nedemontujte trysky hořáku!

2. Znečištěné součásti vyčistěte měkkým štětcem mimo místo instalace a příp. vyměňte poškozené součásti.
3. Zkontrolujte, zda nejsou trysky hořáku ucpané. Je-li tryska ucpaná, odstraňte opatrně ucpání bez poškození trysky.

8.6 Demontáž přerušovače tahu

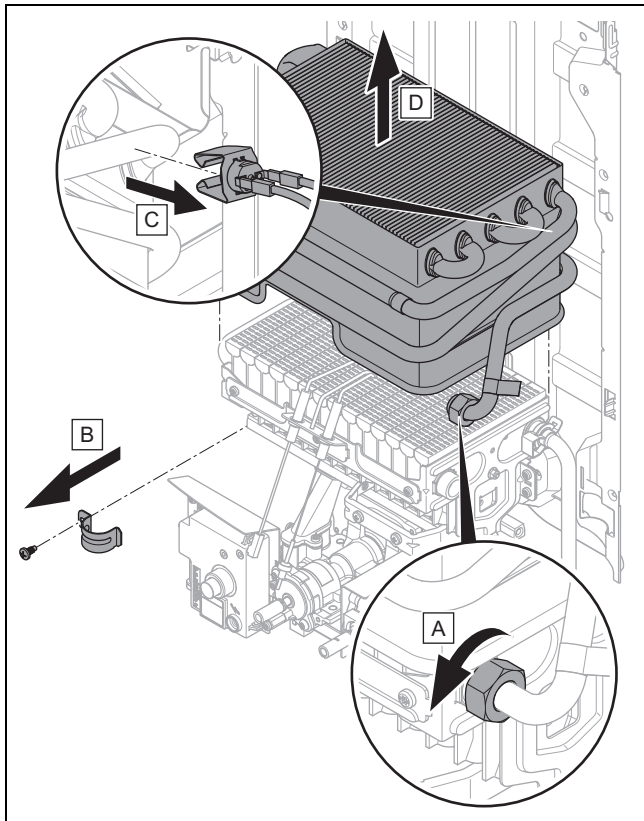


1. Odpojte kabel na spalínovém senzoru.
2. Odstraňte po dvou šroubech z upevňovacích plechů výměníku tepla.
3. Odstraňte po dvou šroubech pro upevnění přerušovače tahu na zadní straně výrobku.
4. Vytáhněte přerušovač tahu.

8.7 Vyčištění přerušovače tahu

1. Demontujte přerušovač tahu. (→ Strana 16)
2. Vyfoukejte prach a nečistoty z drážek přerušovače tahu. Měkkým kartáčem odstraňte prach a olejové nečistoty z venkovní strany přerušovače tahu. Vodu použijte pouze v případě, že jste demontovali spalínový senzor.

8.8 Demontáž výměníku tepla



Pozor!
Nebezpečí věcných škod v důsledku poškození výměníku tepla!

Poškození výměníku tepla při jeho montáži a demontáži způsobují předčasné opotřebení.

- ▶ Při montáži a demontáži zajistěte, aby se výměník tepla nepoškodil a neprohnul.
- ▶ Demontujte výměník tepla v uvedeném pořadí.

1. Odšroubujte převlečnou matici připojení teplé vody na výměníku tepla.
2. Odtáhněte pojistný bezpečnostní termostat, který je svorkou připevněn k trubce vpravo na výměníku tepla.
3. Vyšroubujte šroub na sponě pro upevnění připojení teplé vody.
4. Odstraňte výměník tepla.

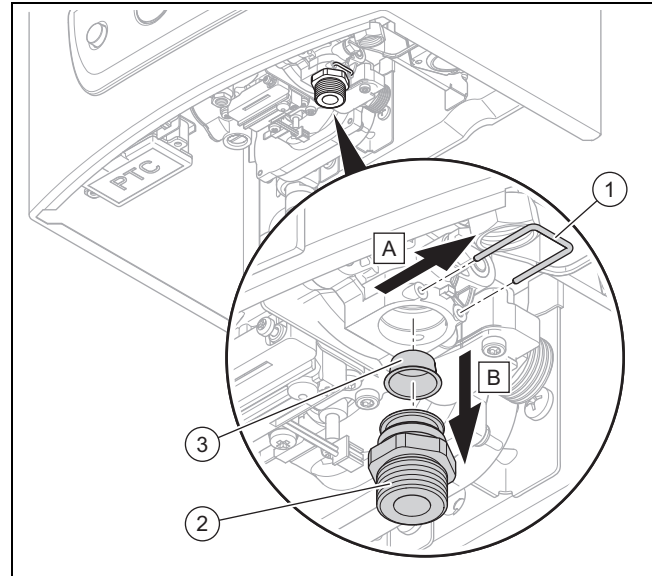
8.9 Čištění výměníku tepla

1. Propláchněte lamely výměníku tepla proudem vody.
2. Měkkým kartáčem odstraňte větší nečistoty z lamel výměníku tepla.
 - Zajistěte, aby se lamely výměníku tepla neprohnuly.
3. Mastnotu a prach případně odstraňte v nádobě s horkou vodou, do které přidáte mycí prostředek rozpouštějící tuk.
4. Usazeniny vodního kamene odstraňte běžným odvápnovačem, přitom se řiďte příslušnou dokumentací.
5. Výměník tepla opláchněte pod tekoucí vodou.

8.10 Oprava poškození laku výměníku tepla

1. Opravte menší poškození laku výměníku tepla tužkou Supral.
2. Na poškozeném místě nesmí být usazeniny a mastné zbytky.
3. Tužku Supral před použitím důkladně potřepajte.
4. Poté naneste tenkou a rovnoměrnou vrstvu laku.

8.11 Kontrola vodního ventilu



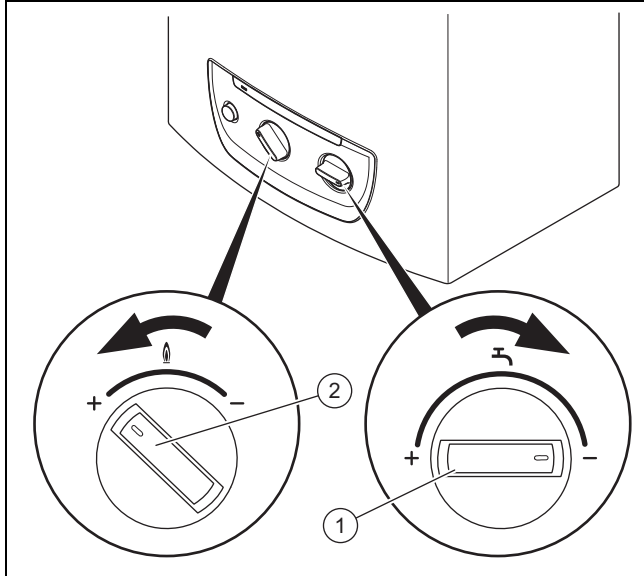
1. Odpojte přívod studené vody od přípojky studené vody (2).
2. Opticky zkontrolujte sítko studené vody (3) za přípojkou studené vody, zda není znečištěné a zanesené vodním kamenem.
3. Je-li sítko studené vody znečištěné nebo zanesené vodním kamenem, odstraňte svorku (1) a vytáhněte přípojkou studené vody.
4. Vyjměte sítko studené vody z přípojky studené vody a vyčistěte jej.
5. Vložte sítko studené vody opět do přípojky studené vody.
6. Zasuňte přípojkou studené vody opět do příslušného otvoru a upevněte ji svorkou.
7. Zapojte přívod studené vody opět k přípojce studené vody.
8. Zkontrolujte, zda je možné otáčet hřídelkou voliče teploty. Jinak uvolněte svorky u hřídelky voliče teploty, odstraňte je a vyčistěte hřídelku voliče teploty.
9. Zkontrolujte těsnost ucpávky. Je-li ucpávka netěsná, vyměňte vodní ventil.

8 Inspekce a údržba

8.12 Kontrola tepelného zatížení

- ▶ Zkontrolujte tepelné zatížení buď odečtením hodnoty průtoku plynu na plynoměru (volumetrická metoda) nebo kontrolou tlaku v hořáku (metoda zjišťování tepelných ztrát podle tlaku v hořáku).

Volumetrická metoda



- ▶ Zajistěte, aby během kontroly nebyly přiváděny k pokrytí špičkové spotřeby přídavné plyny (např. směs zkvalifikovaného plynu a vzduchu). Kontaktujte příslušný úřad pověřený kontrolou zásobování plynem.
- ▶ Zajistěte, aby se během kontroly nezapínaly další plynové spotřebiče.
- ▶ Uvedte výrobek do provozu.
- ▶ Otočením voliče teploty (1) až nadoraz ve směru hodinových ručiček snížíte množství vody a nastavíte maximální teplotu vody.
- ▶ Otočením otočného voliče výkonu (2) až nadoraz proti směru hodinových ručiček nastavíte maximální výkon výrobku.
- ▶ Zjistěte potřebnou hodnotou průtoku plynu při jmenovitém tepelném výkonu podle tabulek nastavení plynu v příloze.
- ▶ Poznamenejte si stav plynoměru.
- ▶ Odebírejte teplou vodu tak, že zcela otevřete vodovodní kohoutek, takže teče jmenovité množství vody (→ Technické údaje).
- ▶ Po cca 5 minutách trvalého provozu výrobku odečtěte na plynoměru hodnotu průtoku plynu a porovnejte ji s hodnotou průtoku plynu při jmenovitém tepelném výkonu v tabulkách nastavení plynu v příloze.



Pokyn

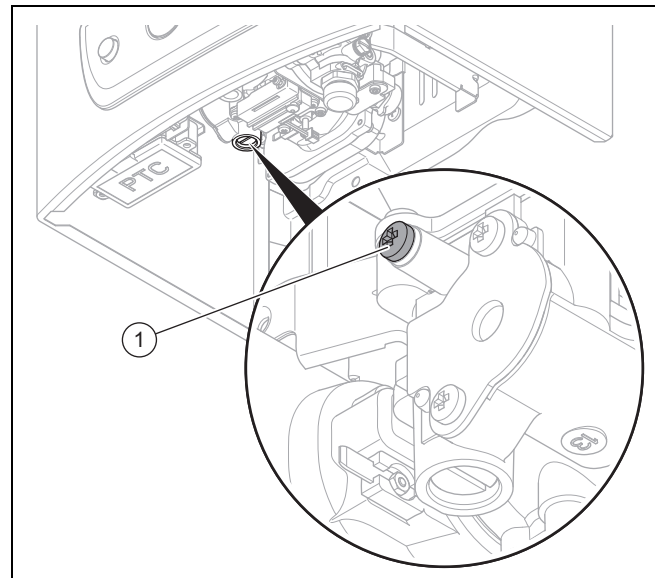
Odchylky $\pm 5\%$ jsou přípustné.

Podmínky: Odchylka je větší než $\pm 5\%$

- ▶ Zkontrolujte, zda jsou v nastavci s tryskami hořáku použity správné trysky hořáku tak, že porovnáte označení na tryskách hořáku s údaji v tabulkách nastavení plynu v příloze.
- ▶ Nejsou-li použity správné trysky hořáku, kontaktujte servis. Neuvádějte výrobek do provozu.

- ▶ Jsou-li použity správné trysky hořáku, pokračujte následujícími kroky.
- ▶ Demontujte hořák. (→ Strana 15)
- ▶ Vyčistěte hořák. (→ Strana 16)
- ▶ Opět namontujte sestavu hořáku v opačném pořadí.
- ▶ Opakujte kontrolu tepelného zatížení.
- ▶ Pokud je odchylka stále ještě větší než $\pm 5\%$, nastavte maximální tepelné zatížení (→ Strana 19).

Metoda zjišťování tepelných ztrát podle tlaku na hořáku



- ▶ Vyšroubujte těsnicí šroub z měřicího hrdla (1) tlaku v hořáku.
- ▶ Vyjměte těsnění.
- ▶ Připojte manometr (citlivost min. 0,1 bar).
- ▶ Uvedte výrobek do provozu.
- ▶ Otočením voliče teploty až nadoraz ve směru hodinových ručiček snížíte množství vody a nastavíte maximální teplotu vody.
- ▶ Otočením otočného voliče výkonu až nadoraz proti směru hodinových ručiček nastavíte maximální výkon výrobku.
- ▶ Odebírejte teplou vodu tak, že zcela otevřete vodovodní kohoutek, takže teče jmenovité množství vody (→ Technické údaje).
- ▶ Zjistěte potřebný tlak v hořáku v tabulkách nastavení plynu v příloze a hodnotu porovnejte s odpovídající hodnotou v tabulce.



Pokyn

Odchylky $\pm 10\%$ jsou přípustné.

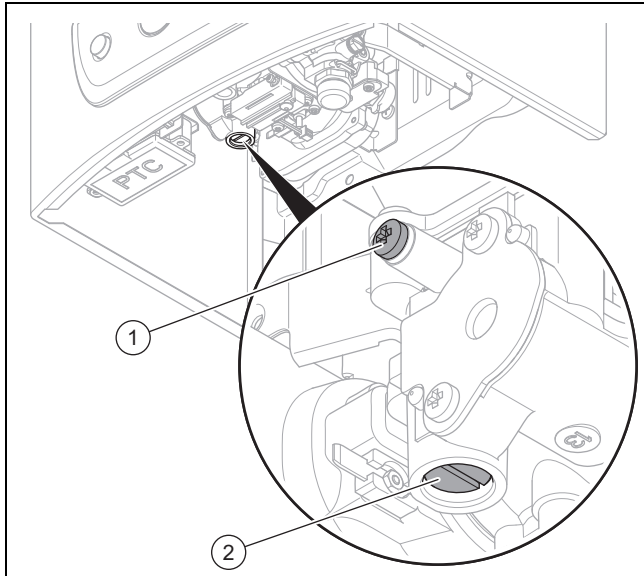
- ▶ Odpojte manometr.
- ▶ Nasaďte na měřicí hrdlo těsnicí šroub a těsnění, utáhněte těsnicí šroub a zkontrolujte jeho těsnost.

Podmínky: Odchylka je větší než $\pm 10\%$

- ▶ Zkontrolujte, zda jsou v nastavci s tryskami hořáku použity správné trysky hořáku tak, že porovnáte označení na tryskách hořáku s údaji v tabulkách nastavení plynu v příloze.

- ▶ Nejsou-li použity správné trysky hořáku, kontaktujte servis. Neuvádějte výrobek do provozu.
- ▶ Jsou-li použity správné trysky hořáku, pokračujte následujícími kroky.
- ▶ Demontujte hořák. (→ Strana 15)
- ▶ Vyčistěte hořák. (→ Strana 16)
- ▶ Opět namontujte sestavu hořáku v opačném pořadí.
- ▶ Opakujte kontrolu tepelného zatížení.
- ▶ Pokud je odchylka stále ještě větší než $\pm 10\%$, nastavte maximální tepelné zatížení (→ Strana 19).

8.13 Nastavení maximálního tepelného zatížení



1. Otočením voliče teploty až nadoraz ve směru hodinových ručiček snížíte množství vody a nastavíte maximální teplotu vody.
2. Otočením otočného voliče výkonu až nadoraz proti směru hodinových ručiček nastavte maximální výkon výrobku.
3. Vyšroubujte těsnicí šroub z měřicího hrdla (1) tlaku v hořáku.
4. Připojte manometr s trubicí tvaru U (citlivost min. 0,1 bar).



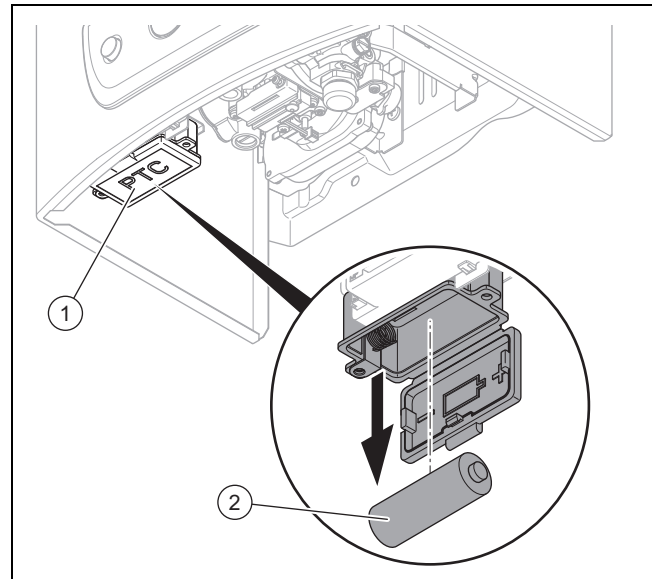
Pozor! **Riziko úniku plynu**

Seřizovací šroub utěsňuje plášť plynové armatury.

- ▶ Seřizovací šroub nikdy zcela nevyšroubujte.

5. Plochým šroubovákem nastavte seřizovacím šroubem (2) maximální tepelné zatížení.
6. Odečtěte hodnotu maximálního tepelného zatížení na manometru s trubicí tvaru U.
7. Nelze-li nastavit správné hodnoty podle tabulek nastavení plynu v příloze, neuvádějte výrobek do provozu a informujte servis.
8. Odpojte manometr s trubicí tvaru U.
9. Nasadte na měřicí hrdlo těsnicí šroub a těsnění, utáhněte těsnicí šroub a zkontrolujte jeho těsnost.

8.14 Výměna baterie



1. Zajistěte, aby při výměně baterie nebyl otevřen žádný kohout teplé vody.



Nebezpečí!

Nebezpečí výbuchu přehřátých baterií!

Vybité baterie mohou při nabíjení nebo přehřátí vybuchnout.

- ▶ Vybité baterie nenabíjejte.
- ▶ Zajistěte, aby nebyly baterie vhozeny do ohně nebo jiným způsobem nedošlo k jejich zahřátí na vysokou teplotu.

2. Otevřete kryt (1) prostoru pro baterii.



Pokyn

Prostor pro baterii je přístupný bez demontáže předního krytu.



Nebezpečí!

Ohrožení života při použití nevhodných baterií!

Jsou-li baterie nahrazeny špatným typem, hrozí nebezpečí výbuchu.

- ▶ Při výměně baterií dbejte na správný typ.
- ▶ Použité baterie zlikvidujte podle pokynů v příslušném návodu.

3. Vyjměte starou baterii (2) a vložte novou podle označení na krytu.



Pokyn

Používejte výhradně baterii typu D/LR20. V žádném případě nepoužívejte dobíjecí baterie.

9 Odstavení z provozu

8.15 Ukončení kontrolních a údržbových prací

- ▶ Namontujte všechny součásti v opačném pořadí.
- ▶ Namontujte kryt výrobku (→ Strana 11).
- ▶ Uvedte výrobek do provozu.
- ▶ Zkontrolujte bezvadnou funkci všech řídicích, regulačních a kontrolních prvků, především spalínového senzoru (→ Strana 13).
- ▶ Zkontrolujte těsnost odvodu spalín výrobku.
- ▶ Zaznamenejte každou provedenou údržbu.

8.16 Kontrola těsnosti výrobku

- ▶ Zkontrolujte těsnost výrobku. (→ Strana 14)

9 Odstavení z provozu

- ▶ Stiskněte hlavní vypínač.
- ▶ Zavřete plynový kohout.
- ▶ Zavřete ventil studené vody.
- ▶ Vypusťte výrobek. (→ Strana 15)

10 Recyklace a likvidace

Likvidace obalu

- ▶ Obal odborně zlikvidujte.
- ▶ Dodržujte všechny příslušné předpisy.

11 Servis

Kontaktní údaje pro naše zákaznické služby obdržíte na adrese na zadní straně nebo na www.protherm.cz.

Příloha

A Uvedení do provozu – kontrolní seznam

| Č. | Postup | Poznámka | Potřebné nářadí |
|----|--|--|--|
| 1 | Kontrola vodního filtru | Zkontrolujte jeho přítomnost. | |
| 2 | Kontrola počátečního průtoku vody před uvedením do provozu | Průtočné množství vody nesmí překračovat nejvyšší hodnotu. | |
| 3 | Uvedení výrobku do provozu | | |
| 4 | Zkontrolovat těsnost celého rozvodu plynu | Použijte zkušební sprej nebo detektor plynu. | Zkušební sprej / detektor plynu |
| 5 | Kontrola těsnosti celého rozvodu vody | Proveďte vizuální kontrolu. | |
| 6 | Kontrola funkce spalínového senzoru | Viz kapitola „Kontrola funkce spalínového senzoru“. | Spalínový vějíř Vaillant |
| 7 | Měření tahu komína | Maximální tah nesmí překročit 15 Pa. Je-li tah komína příliš velký, musí být omezen vhodnými opatřeními. | Měřicí přístroj pro tah komína |
| 8 | Kontrola spalování | Zkontrolujte výstup spalin. Požadovaná hodnota při jmenovitém tepelném výkonu: Měření proveďte teprve po 10 minutách provozu při jmenovitém výkonu. – Zemní plyn: CO 200 ppm Zkapalněný plyn: CO 300 ppm | Zrcátko k měření rosného bodu Měřič CO ₂ |
| 9 | Kontrola průtočného tlaku plynu | Viz kapitola „Kontrola průtočného tlaku plynu“. | Trubicový a digitální manometr |
| 10 | Vypnout a znovu zapnout výrobek | | |
| 11 | Nastavení funkce teplé vody | | |
| 12 | Předat návod k obsluze zákazníkovi | | |

B Odstranění poruch

| Závada | Možná příčina | Opatření |
|---|---|--|
| Výrobek nefunguje. LED nesvítí. | Baterie prázdná | 1. Vyměňte baterii. 2. Zajistěte, aby byl uzavírací ventil studené vody otevřený. 3. Vyčistěte příp. sítko v přívodu studené vody. |
| LED bliká až 10 minut po ukončení odběru modře. Hlasitě zapalování. | Nízký stav nabití baterie | ► Vyměňte baterii. |
| Výrobek nelze uvést do provozu. LED bliká až 10 minut po ukončení odběru červeně. | Přívod plynu je přerušovaný. | 1. Zajistěte přívod plynu. 2. U zkapalněného plynu: Nahrďte prázdné plynové láhve plnými. 3. Zajistěte, aby uzavírací ventil na plynové přípojce byl otevřený. |
| | V přívodním plynovém potrubí se nachází vzduch. | ► Několikrát otevřete a zavřete vodovodní kohoutek, abyste z přívodu plynu odstranili vzduch. |
| | Porucha zapalovacího systému | 1. Zkontrolujte kabelové spojení k zásuvnému kontaktu. 2. Vyměňte elektrody. |
| | Servomotor je vadný. | ► Vyměňte servoventil. |
| Výrobek se během provozu vypne, LED bliká červeně. | Přívod plynu je přerušovaný. | 1. Zajistěte přívod plynu. 2. U zkapalněného plynu: Nahrďte prázdné plynové láhve plnými. 3. Zajistěte, aby uzavírací ventil na plynové přípojce byl otevřený. |
| | V přívodním plynovém potrubí se nachází vzduch. | ► Několikrát otevřete a zavřete vodovodní kohoutek, abyste z přívodu plynu odstranili vzduch. |
| | Ionizační proud je příliš nízký. | ► Zkontrolujte ionizační proud. |
| | Detektor plamene je vadný. | 1. Zkontrolujte kabelové spojení k zásuvnému kontaktu. 2. Vyměňte příp. ionizační elektrodu. |

Příloha

| Závada | Možná příčina | Opatření |
|--|---|---|
| Výrobek se během provozu vypne, LED bliká červeně. | Odvod spalin je omezený, tím dochází k přehřívání (trubka odvodu spalin ucpaná). | ► Zkontrolujte správnost instalace odvodu spalin a správný odvod spalin. |
| | Přerušení kabelu nebo zkrat v kabelu pojistného bezpečnostního termostatu nebo spalínového senzoru. | ► Zkontrolujte kabelové vedení. |
| | Pojistný bezpečnostní termostat nebo spalínový senzor vadný. | 1. Zkontrolujte pojistný bezpečnostní termostat a spalínový senzor. 2. Vyměňte vadnou součást. |

C Tabulka nastavení plynu

Nastavení plynu z výroby

| Provedení výrobku pro | zemní plyn | | zkapalněný plyn | |
|------------------------------|-----------------------------|------|-------------------------------|------|
| Označení na typovém štítku | 2H G20 – 2 kPa (20 mbar) | | 3P G31 – 3,7 kPa (37 mbar) | |
| Kontrola výrobního nastavení | G20 | | G31 | |
| Označení trysek hořáku | 19/1 | 24/1 | 19/1 | 24/1 |
| | 085 | 085 | 050 | 051 |

Průtok plynu

| Skupina plynů | Průtok plynu při jmenovitém tepelném výkonu v l/min | |
|--------------------------|---|------|
| | 19/1 | 24/1 |
| Zemní plyn 2H (G20) | 38,3 | 48,7 |
| Zkapalněný plyn 3P (G31) | 14,8 | 18,8 |

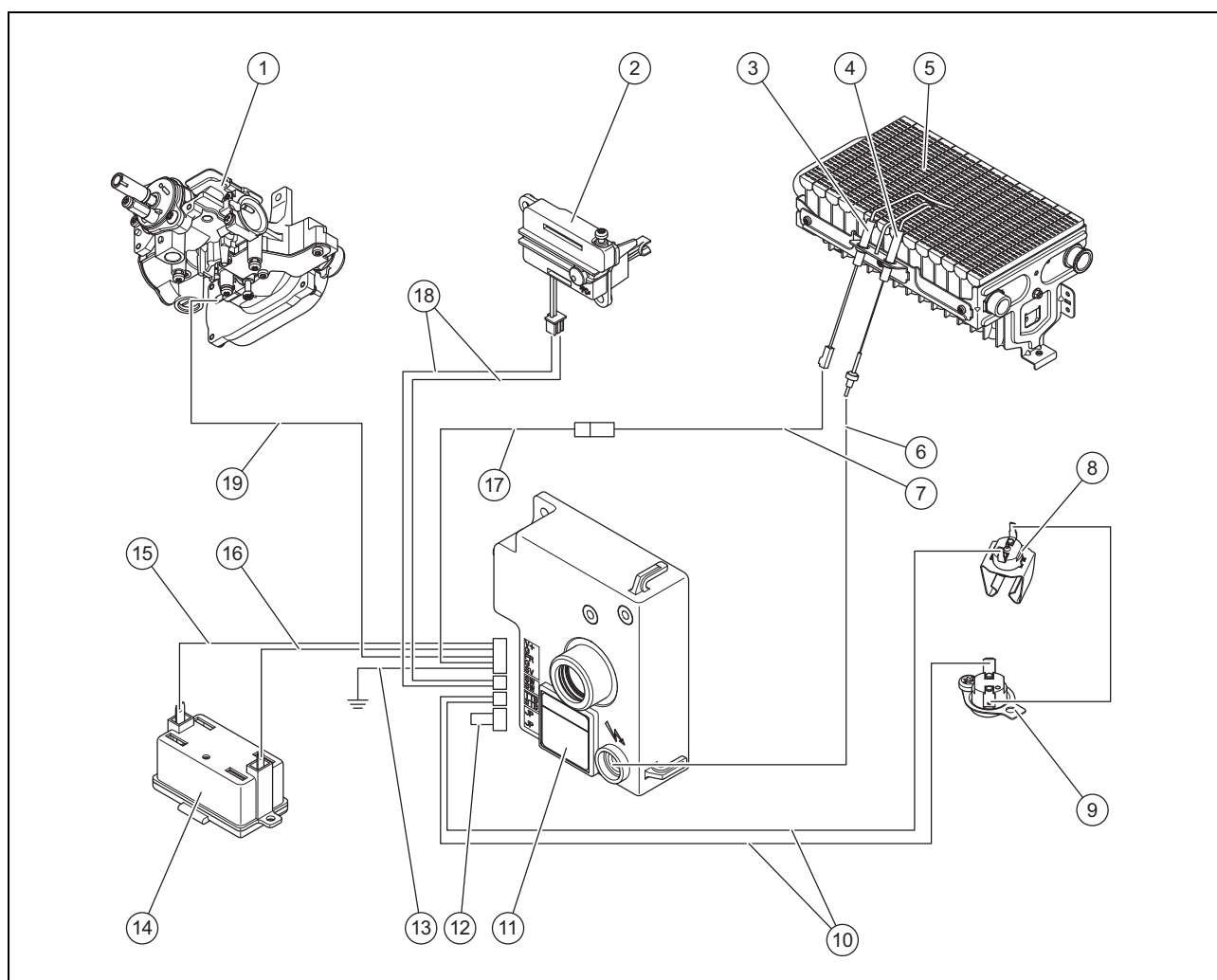
Tlak v hořáku

| Skupina plynů | Tlak v hořáku při jmenovitém tepelném výkonu | |
|--------------------------|--|----------------------|
| | 19/1 | 24/1 |
| Zemní plyn 2H (G20) | 1,12 kPa (11,2 mbar) | 1,38 kPa (13,8 mbar) |
| Zkapalněný plyn 3P (G31) | 3,17 kPa (31,7 mbar) | 3,45 kPa (34,5 mbar) |

D Schéma zapojení typu I

Platnost: IOG mini 19/1 L(H-SK/CZ)

NEBO IOG 24/1 L(H-SK/CZ)



| | | | |
|----|-------------------------------|----|-----------------------------|
| 1 | Plynová armatura | 11 | Spínací skříňka |
| 2 | Mikrosnímač | 12 | Propojovací kabel žlutý |
| 3 | Ionizační elektroda | 13 | Propojovací kabel černý |
| 4 | Zapalovací elektroda | 14 | Pouzdro na baterii 1x 1,5 V |
| 5 | Hořák | 15 | Propojovací kabel červený |
| 6 | Propojovací kabel průhledný | 16 | Propojovací kabel černý |
| 7 | Propojovací kabel modrý | 17 | Propojovací kabel modrý |
| 8 | Bezpečnostní omezovač teploty | 18 | Propojovací kabel oranžový |
| 9 | Spalinový senzor | 19 | Propojovací kabel zelený |
| 10 | Propojovací kabel červený | | |

E Intervaly revize a údržby

V následující tabulce jsou uvedeny požadavky výrobce na minimální intervaly kontroly a údržby. Pokud vnitrostátní předpisy a směrnice vyžadují kratší intervaly revizí a údržby, je třeba dodržovat tyto požadované intervaly. Při každé revizi a údržbě proveďte nutné přípravné a ukončovací práce.

| # | Údržbářské práce | Interval | |
|----|---|-------------------------------------|----|
| 1 | Odstranění nečistot na výrobku | Ročně | |
| 2 | Zkontrolujte znečištění a poškození spalínového senzoru. Zkontrolujte funkci spalínového senzoru nahromaděním spalín pomocí spalínového vějíře. | Ročně | |
| 3 | Zkontrolujte znečištění a poškození pojistného bezpečnostního termostatu. | Ročně | |
| 4 | Čištění hořáku | Podle potřeby, nejméně každé 2 roky | 16 |
| 5 | Čištění výměníku tepla | Podle potřeby, nejméně každé 2 roky | 17 |
| 6 | Vyčištění nástavce s tryskami | Podle potřeby, nejméně každé 2 roky | 16 |
| 7 | Vyčištění přerušovače tahu | Podle potřeby, nejméně každé 2 roky | 16 |
| 8 | Kontrola poškození zapalovací elektrody a tepelného článku a výměna deformovaných a poškozených součástí | Ročně | |
| 9 | Kontrola poškození těsnění měřicí vsuvky a výměna poškozených těsnění | Ročně | |
| 10 | Kontrola funkce vodního spínače (mikrospínače) | Ročně | |
| 11 | Zkušební provoz výrobku včet. ohřevu teplé vody | Ročně | |
| 12 | Kontrola těsnosti | Ročně | 14 |
| 13 | Kontrola tepelného zatížení | Ročně | 18 |
| 14 | Zkontrolujte tvar plamenu. Plameny se nesmějí dotýkat šachty výměníku tepla | Podle potřeby, nejméně každé 2 roky | |
| 15 | Vizuální kontrola měřicí vsuvky a hadic | Ročně | |
| 16 | Přerušení tepelného proudu oddělením spojení mezi tepelným článkem a přídržným magnetem. Výrobek se musí vypnout | Ročně | |
| 17 | Kontrola vodního ventilu | Podle potřeby, nejméně každé 2 roky | 17 |
| 18 | Zaznamenání naměřených hodnot spalín a provedené údržby | Ročně | |
| 19 | Kontrola, zda z výrobku neunikají spaliny u přerušovače tahu při zavřených dveřích a oknech a namontovaném krytu | Ročně | |

F Technické údaje

Technické údaje – všeobecně

| | IOG mini 19/1 L(H-SK/CZ) | IOG 24/1 L(H-SK/CZ) |
|---|--------------------------|---------------------|
| Země určení (označení podle ISO 3166) | CZ | CZ |
| Kategorie plynového kotle | II _{2H3P} | II _{2H3P} |
| Rozměr kotle, výška | 580 mm | 680 mm |
| Rozměr kotle, šířka | 310 mm | 350 mm |
| Rozměr spotřebiče, hloubka (vč. otočného spínače) | 255 mm | 270 mm |
| Průměr přípojky odvodu spalín | 110 mm | 125 mm |
| Min. délka odvodu spalín | 0,5 m | 0,5 m |
| Průměr plynové přípojky | 1/2" kónická | 1/2" kónická |
| Průměr přípojky vody (vstup) | G1/2" | G1/2" |
| Průměr přípojky vody (výstup) | G1/2" | G1/2" |
| Hmotnost bez náplně | 9,6 kg | 12,2 kg |

| | IOG mini 19/1 L(H-SK/CZ) | IOG 24/1 L(H-SK/CZ) |
|-----------------------------------|--------------------------|---------------------|
| Hrubá hmotnost | 12,1 kg | 15,1 kg |
| Kontrolní značka / registrační č. | 1008CS3137 | 1008CS3137 |

Technické údaje – výkon/zatížení

| | IOG mini 19/1 L(H-SK/CZ) | IOG 24/1 L(H-SK/CZ) |
|--|--------------------------|-------------------------|
| Množství teplé vody při poloze voliče teploty horká | 2,6 ... 5,5 l/min | 3,4 ... 7,0 l/min |
| Množství teplé vody při poloze voliče teploty teplá | 5,4 ... 11,0 l/min | 6,5 ... 14,0 l/min |
| Max. tepelné zatížení (vztaženo na výhřevnost H _i) | 21,7 kW | 27,7 kW |
| Min. tepelné zatížení (Q _{min.}) | 7,6 kW | 9,7 kW |
| Max. tepelný výkon (P _{max.}) | 18,1 kW | 23,1 kW |
| Min. tepelný výkon (P _{min.}) | 6,4 kW | 8,3 kW |
| Rozsah regulace | 6,4 ... 18,1 kW | 8,3 ... 23,1 kW |
| Max. přípustný tlak vody P _{w max.} | 1,3 MPa (13,0 bar) | 1,3 MPa (13,0 bar) |
| Min. přípustný tlak vody P _{w min.} při poloze voliče teploty „teplá“ | 0,31 bar (31 000 Pa) | 0,43 bar (43 000 Pa) |
| Min. přípustný tlak vody P _{w min.} při poloze voliče teploty „horká“ | 0,16 bar (16 000 Pa) | 0,22 bar (22 000 Pa) |
| Teplota spalin při max. tepelném výkonu | 200 °C | 185 °C |
| Teplota spalin při min. tepelném výkonu | 105 °C | 90 °C |
| Tah komína min. | 1,5 Pa | 1,5 Pa |
| Tah komína min. při použití tepelné spalinové klapky | 10,0 Pa | 10,0 Pa |

Technické údaje – zemní plyn G20

| | IOG mini 19/1 L(H-SK/CZ) | IOG 24/1 L(H-SK/CZ) |
|---|---|---|
| Spotřeba plynu při max. tepelném výkonu | 2,3 m ³ /h | 2,92 m ³ /h |
| Tlak na přívodu plynu | 1,7 ... 2,5 kPa (17,0 ... 25,0 mbar) | 1,7 ... 2,5 kPa (17,0 ... 25,0 mbar) |
| Počet trysek hořáku | 24 | 28 |
| Tryska hořáku | 0,85 mm | 0,85 mm |
| Tlak v hořáku | 11,2 mbar (0,0112 bar) | 13,8 mbar (0,0138 bar) |
| Spotřeba vzduchu pro spalování při max. tepelném zatížení | 38,77 m ³ /h | 50,24 m ³ /h |
| Spotřeba vzduchu pro spalování při min. tepelném zatížení | 30,62 m ³ /h | 40,55 m ³ /h |
| Obsah CO ₂ při max. topném výkonu | 6,2 % | 6,3 % |
| Obsah CO ₂ při min. topném výkonu | 2,7 % | 2,6 % |
| Hmotnostní průtok spalin max. | 6,40 g/s | 10,53 g/s |
| Hmotnostní průtok spalin min. | 1,78 g/s | 2,99 g/s |

Příloha

Technické údaje – zkapalněný plyn G31

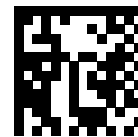
| | IOG mini 19/1 L(H-SK/CZ) | IOG 24/1 L(H-SK/CZ) |
|---|---|---|
| Spotřeba plynu při max. tepelném výkonu | 1,69 kg/h | 2,15 kg/h |
| Tlak na přívodu plynu | 2,5 ... 4,5 kPa (25,0 ... 45,0 mbar) | 2,5 ... 4,5 kPa (25,0 ... 45,0 mbar) |
| Počet trysek hořáku | 24 | 28 |
| Tryska hořáku | 0,5 mm | 0,51 mm |
| Tlak v hořáku | 31,7 mbar (0,0317 bar) | 34,5 mbar (0,0345 bar) |
| Spotřeba vzduchu pro spalování při max. tepelném zatížení | 38,3 m ³ /h | 49,84 m ³ /h |
| Spotřeba vzduchu pro spalování při min. tepelném zatížení | 28,9 m ³ /h | 38,04 m ³ /h |
| Obsah CO ₂ při max. topném výkonu | 7,3 % | 7,15 % |
| Obsah CO ₂ při min. topném výkonu | 3,3 % | 3,2 % |
| Hmotnostní průtok spalin max. | 4,13 g/s | 6,82 g/s |
| Hmotnostní průtok spalin min. | 1,1 g/s | 1,84 g/s |

Vydavatel/Výrobce**Protherm Production s.r.o.**

Jurkovičova 45 – Skalica – 90901

Tel. 034 6966101 – Fax 034 6966111

Zákaznická linka 034 6966166

www.protherm.sk

0020271987_00

0020271987_00 – 20.06.2018

Dodavatel**Vaillant Group Czech s.r.o.**

Chrášťany 188 – 25219 Praha – západ

Tel. 257 090811 – Fax 257 950917

protherm@protherm.cz – www.protherm.cz

© Tyto návody nebo jejich části jsou chráněny autorským právem a smějí být rozmnožovány nebo rozšiřovány pouze s písemným souhlasem výrobce.

Technické změny vyhrazeny.