

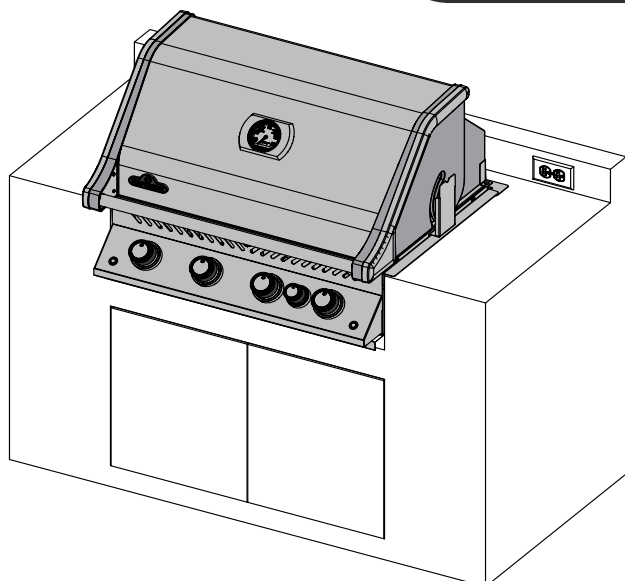
Tento plynový gril lze použít pouze venku, nebo v dobře větraném prostoru a nesmí být použit uvnitř budovy, garáže, stíněné verandy, altánu nebo v jiném uzavřeném prostoru.



Použijte štítek se sériovým číslem z kartonu



Výrobní číslo.  
XXXXXXXX000000  
Model č.



**NEVYHAZUJTE**

**BIPRO 500**



**VAROVÁNÍ!** Rám skříně, skříň a pult musí být z nehořlavého materiálu.



**NEBEZPEČÍ**

**POKUD UCÍTÍTE PLYN:**

- Vypněte plyn u spotřebiče.
- Uhasťte otevřený plamen.
- Otevřete víko.
- Pokud zápach přetrvává, držte se dál od spotřebiče a ihned zavolejte svého dodavatele plynu nebo hasiče.



**VAROVÁNÍ**

Nesnažte se spouštět tento spotřebič bez přečtení pokynů v tomto návodu.

Neskladujte ani nepoužívejte benzín nebo jiné hořlavé kapaliny nebo výpary v blízkosti tohoto ani žádného jiného zařízení. Plynová láhev, která se nepoužívá, nesmí být uložena v blízkosti tohoto nebo jiného zařízení. Pokud informace v tomto návodu nejsou přesně dodržovány, může dojít k požáru nebo nebezpečí výbuchu a způsobit poškození majetku, zranění nebo smrt.

Dospělí a zejména děti by měli být upozorněni na nebezpečí vysoké povrchové teploty. Malé děti by měly být pod dozorem, pokud jsou v blízkosti plynového grilu.

Oznámení k montáži: Zanechte tento návod s grilem pro budoucí použití.



N415-0378CE-CZ MAR 07.16

Napoleon Group of Companies  
214 Bayview Dr., Barrie, Ontario, Canada L4N 4Y8  
Phone: 1-705-726-4278 Fax: (705)-727-4282

[www.napoleongrills.com](http://www.napoleongrills.com)

Customer Solutions: 1-866-820-8686 or [grills@napoleonproducts.com](mailto:grills@napoleonproducts.com)

Quality System Certified To  
**ISO**  
9001-2008

CZ

SK  
PG.35

Všechny NAPOLEON plynové grily jsou vyráběny pod přísnými standardy ve světě uznávaného certifikátu kvality ISO 9001-2008.

NAPOLEON produkty jsou navrženy s vynikajícími komponenty a materiály a jsou sestaveny vyškolenými pracovníky, kteří jsou pyšní na svou práci. Hořák a sestava ventilu jsou přezkoušeny z hlediska těsnosti a byly zkušebně zapáleny na stanici testu kvality. Tento gril byl důkladně zkontrolován kvalifikovanými techniky před balením a dopravou, aby zajistily, že vy, jako zákazník obdržíte kvalitní výrobek, který očekáváte od značky Napoleon.



## Omezená doživotní záruka plynového grilu NAPOLEON PRESIDENT

NAPOLEON garantuje, že materiály a zpracování, užitá při výrobě Vašeho nového grilu, budou odolné vůči vadám následující dobu od jeho koupi:

Hliníkové kryty / nerezová konstrukce	doživotně
Nerezové víko	doživotně
Smaltované víko	doživotně
Nerezové grilovací rošty	doživotně
Nerezové trubicové hořáky	10 let <sup>plus5</sup>
Nerezové kryty hořáků	5 let <sup>plus5</sup>
Smaltované litinové rošty	5 let <sup>plus5</sup>
Nerezový infračervený hořák na rožeň	5 let
Keramický infračervený hořák na rožeň (včetně clony)	3 roky
Keramický infračervený vnitřní nebo boční hořáky (včetně clony)	2 roky
Všechny ostatní části	2 roky

<sup>plus5</sup> značí časový úsek rozšířené záruky, díky které budou náhradní díly zákazníkovi k dispozici dalších pět let za 50 % z aktuální maloobchodní ceny.

## Podmínky a omezení

NAPOLEON ručí za vady na svých produktech pouze svému původnímu kupci za předpokladu, že nákup byl proveden přes autorizovaného prodejce NAPOLEON a splňuje následující podmínky a omezení:

Tato záruka není přenositelná a nemůže být rozšířena nikým z našich zástupců.

Plynový gril musí být instalován oprávněným, autorizovaným servisním technikem nebo dodavatelem. Instalace musí být provedena v souladu s instalačními instrukcemi, které jsou součástí produktu, a v souladu s místními stavebními a požárními předpisy.

Tato záruka nepokrývá poškození způsobená nesprávným zacházením, neudržováním grilu, vznícením tuku, nevhodným prostředím, nehodou, přestavbou grilu, hrubým zacházením nebo nedbalostí. Instalace dílů od jiného výrobce anulují záruku. Ztráta barvy plastových částí z důvodu používání chemických čističů nebo vystavení slunečnímu záření není kryta touto zárukou.

Tato záruka dále nepokrývá praskliny, promáčknutí, natírané povrchy, korozi nebo ztrátu barvy teplem, abrazivními nebo chemickými čističi, ani odlupování smaltovaných částí, ani se nevztahuje na díly užívané při instalaci grilu.

V případě poškození části bez stanovené délky záruky do takové míry, že gril nelze používat (prorezné nebo prohořelé), bude výměna částí provedena.

Po prvním roce se může dle uvážení a respektování této záruky NAPOLEON zprostit všech povinností v souladu s touto zárukou a některé poškozené díly v záruce pak hradí původní kupující.

NAPOLEON nenesou odpovědnost za instalaci, pracovní sílu ani jiné náklady nebo výdaje, související se zpětnou montáží reklamovaných dílů. Takové náklady nejsou kryty touto zárukou.

Zaopatření obsažená v této omezené doživotní záruce jsou uvedena výše a NAPOLEON není za žádných okolností povinen rozšiřovat záruku na nahodilé nebo nepřímé škody.

Tato záruka definuje povinnosti a závazky společnosti NAPOLEON vzhledem k plynovému grilu NAPOLEON a ostatní záruky vyjádřené nebo zahrnuté k tomuto produktu, jeho komponentům nebo vybavení se vyjímají.

NAPOLEON také nepřebírá, ani neopravňuje žádnou třetí stranu k převzetí ostatních závazků v souvislosti s prodejem tohoto produktu.

NAPOLEON není zodpovědný za: přehřátí, uhasínání vlivem vnějších podmínek jako jsou silný vítr nebo neadekvátní větrání.

Všechny škody na plynovém grilu způsobené počasím, prudkým deštěm, hrubým zacházením, chemickými látkami nebo čističi nejsou odpovědností NAPOLEON.

Při vytvoření požadavku v souvislosti se zárukou bude NAPOLEON požadovat účet od nákupu nebo jeho kopii spolu se sériovým číslem a modelem grilu.

NAPOLEON si vyhrazuje právo na prozkoumání reklamovaného produktu nebo dílu pro pozitivní vyřízení požadavku. NAPOLEON nenesou odpovědnost za dopravní náklady, náklady na pracovní sílu ani za vývozní cla.



**VAROVÁNÍ!** Nedodržení těchto pokynů může mít za následek poškození majetku, riziko úrazu nebo smrt. Přečtěte si a dodržujte všechna varování a pokyny uvedené v této příručce před operací s grilem.

## Provozní bezpečnostní postupy

- Tento plynový gril se musí sestavit přesně podle pokynů uvedených v této příručce. Pokud byl gril sestaven v obchodě, je nutné zkontrolovat návod na montáž pro potvrzení správného sestavení a provést požadované zkoušky těsnosti před použitím grilu.
- Přečtěte si celý návod před použitím plynového grilu.
- Tento plynový gril se smí používat pouze venku, nebo v dobře větraném prostoru a nesmí být použit uvnitř budovy, garáže, verandy, altánu nebo jiného uzavřeného prostoru.
- Tento plynový gril nesmí být instalován uvnitř vozidla nebo člunu.
- Neumísťujte přístroj na větrném prostředí. Silný vítr má nepříznivý vliv na výkon vaření plynového grilu.
- Nepoužívejte zařízení pod hořlavou konstrukcí.
- Udržujte správnou vzdálenost od hořlavin, (610mm od zadní strany přístroje, 178mm od stran). Další vzdálenost 610mm je doporučena u vinylové desky nebo tabule skla.
- Vždy mějte větrací otvory na krytu láhve volné.
- Plyn musí být vypnutý na láhvi propanu nebo na připojení zemního plynu ventilem, pokud plyn nepotřebujete.
- Udržujte děti a domácí zvířata od horkého grilu a NEDOVOLTE dětem přístup do skříně.
- Děti by měly být pod dozorem, aby se zajistilo, že si nebudou hrát se spotřebičem.
- Tento spotřebič není určen pro používání osobami (včetně dětí) se sníženými fyzickými, smyslovými nebo duševními schopnostmi, nebo s nedostatkem zkušeností a znalostí, pokud nejsou pod dozorem nebo nebyly instruovány ohledně použití spotřebiče osobou zodpovědnou za jejich bezpečnost.
- Pokud se plynová láhev skladuje v uzavřeném prostoru, musí být zajištěno dostatečné větrání v souladu s místními předpisy a nesmí být skladována v uzavřeném grilu..
- Nepokoušejte se používat láhev, která není vybavena vhodným typem připojení.
- Je-li láhev propanu připojena k zařízení, musí být plynový gril a láhev skladovány venku nebo v dobře větraném prostoru.
- Plynový gril je nutno skladovat v interiéru. Musí být odpojeno spojení mezi plynovou lahví a plynovým grilem a láhev odstraněna a uložena venku v dobře větraném prostoru, mimo dosah dětí. Odpojená láhev nesmí být skladována v budově, garáži nebo v jiném uzavřeném prostoru. Připojení zemního plynu musí být odpojeno, pokud je gril uložen v interiéru.
- Zkontrolujte přívodní hadici plynu před každým použitím. Pokud existují důkazy o nadměrném opotřebení hadice, musí být vyměněna před použitím plynového grilu s montáží náhradní hadice určené výrobcem grilu.
- Zkouška těsnosti zařízení se provádí před prvním použitím, dále ročně, a při každém odpojení.
- Řiďte se pokyny pro zapálení a provoz grilu.
- Hořák musí být vypnutý při zapojování přívodu plynu z ventilu láhve.
- Víko musí být uzavřeno v průběhu předehřívání plynového grilu.
- Nenechávejte gril bez dozoru při provozu.
- Nezapalujte hořáky s uzavřeným víkem.
- Neprovozujte zadní hořák s hlavním hořáky provozu.
- Nepohybujte s grilem, pokud je horký nebo v provozu.
- Uchovávejte elektrický přívodní kabel a hadici přívodu plynu v dostatečné vzdálenosti od horkých povrchů.
- Ujistěte se, že krycí desky jsou umístěny správně podle pokynů v instalaci. Otvory musí být směrem k přední části plynového grilu.
- Čistěte mazivo ze zásobníku a krycí desky pravidelně, aby se zabránilo hromadění maziva, což by mohlo vést k požáru.
- Odstraňte horní ohřívací rošt před zapálením zadního hořáku. Extrémní horko poškozuje tento rošt.
- Zkontrolujte v pravidelných intervalech, zda infračervený hořák a Venturiho trubice nejsou zaneseny či znečištěny – pozor na hnízdo pavouků a jiné překážky. Pokud narazíte na nějaké takové překážky, zcela trubky vyčistěte.
- Nedovolte, aby studená voda (déšť, postřikovače, hadice, atd.), přišly do styku s keramickými hořáky. Velký teplotní rozdíl může způsobit popraskání keramické dlaždice.
- Nepoužívejte k čištění tlakovou vodu.
- Venkovní gril na vaření a jeho individuální uzavírací ventil musí být uzavřen, pokud se gril nepoužívá.
- Venkovní gril na vaření musí být izolován od potrubního systému zásobování plynem individuálním ručním uzavíracím ventilem.



## Správná likvidace tohoto produktu

Toto označení znamená, že tento výrobek nesmí být likvidován s jinými domácími zařízeními v rámci celé EU. Aby se zabránilo možnému znečištění životního prostředí nebo lidského zdraví způsobeným nekontrolovanou likvidací, recyklujte je zodpovědně a k podpoře opětovného využití hmotných zdrojů. Chcete-li vrátit použité zařízení, použijte systém sběru a recyklace nebo se obraťte na prodejce, kde byl výrobek zakoupen.

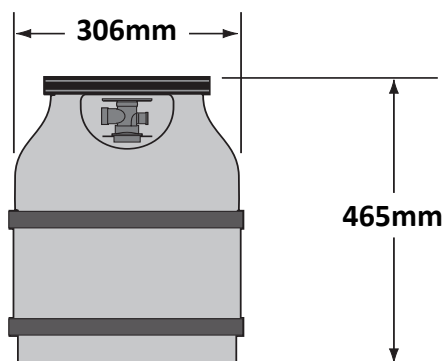
## Plynová láhev

Používejte pouze plynové láhve, které splňují národní a regionální směrnice. Minimální láhev butanu váží 13 kg a propanu 6 kg. Ujistěte se, že láhev může poskytnout dostatek paliva pro spotřebič. Pokud si nejste jisti, poraďte se se svým místním dodavatelem plynu.

- Buďte opatrní při manipulaci s láhví.
- Nikdy nepřipojujte láhev, která nespĺňuje potřebné normy.
- Pouze lahve připojené k přístroji mohou být uloženy ve skříni, nebo v blízkosti spotřebiče. Náhradní lahve nesmí být skladovány v uzavřeném prostoru, nebo v těsné blízkosti provozní jednotky. Lahve nesmí být vystaveny extrémním teplotám nebo přímému slunečnímu záření.

**Připojení láhve:** Odstraňte víčko nebo zátku z láhve palivového ventilu. Utáhněte regulátor ventilu tlakové láhve. Musí být provedena zkouška těsnosti všech spojů před použitím grilu. Zkouška těsnosti musí být provedena jednou za rok a pokaždé, když je láhev odpojena.

### Vzorová láhev



## Plynová hadice



**VAROVÁNÍ!** Tento plynový gril musí být instalován licencovanou plynárenskou firmou. Plynový gril nemůže být připojen k přívodu plynu pomocí hadice s výjimkou připojení láhve. Zvýšená teplota uvnitř zařízení může způsobit, že se hadice roztaví. Použijte dodaný flexibilní kovový konektor pro připojení plynového grilu, buď pro pevného potrubí, pro měděné trubky nebo schválené pružné kovové konektory. Ujistěte se, že zařízení jsou v souladu s místními a národními předpisy. Celá plynová instalace musí být přezkoušená z hlediska těsnosti před použitím plynového grilu. Viz návod k obsluze Úplné pokyny k montáži grilu.

- Pokud nepoužíváte hadice a regulátor přímo od výrobce, pak používejte pouze hadice a regulátory, které splňují národní a regionální normy.
- Ujistěte se, že hadice nepřijde do styku s tukem, nebo jinými horkými kapkami nebo horkými povrchy spotřebiče.
- Kontrolujte hadici pravidelně. V případě potrhání, tavení nebo opotřebení, vyměňte hadici před použitím spotřebiče.
- Doporučená délka hadice je 0,9 m. Hadice nesmí být delší než 1,5 m.
- Ujistěte se, že hadice není překroucená nebo zlomená.
- Vyměňte hadici před uplynutím doby použitelnosti vyznačené na hadici.

# Technické údaje

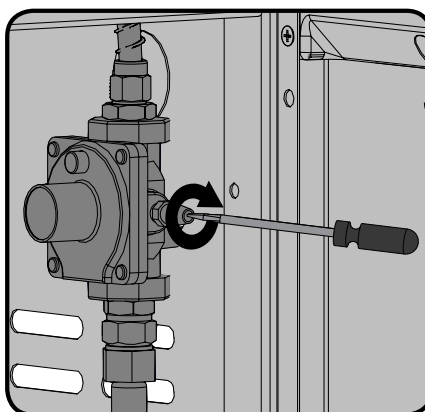
V následující tabulce jsou uvedeny vstupní hodnoty pro spotřebič.

Hořák	Velikost		Tepelný příkon(celkem)		Spotřeba plynu(celkem)	
	I	II	I	II	I	II
Hlavní	#60	1.45mm	16.0 kW	14.0 kW	1164 g/hr	1332 L/hr
Zadní	1.25mm	#50	5.7 kW	5.0 kW	415 g/hr	476 L/hr

Certifikované Plyny / tlaky - Zkontrolujte typový štítek, aby bylo zajištěno, že odpovídá následujícím seznamu.

Plyn kategorie	L3B/P(30)	L3+(28-30/37)	L3B/P(37)	L3B/P(50)	L2H	L2E	L2E+	L2L
velikostí otvorů (viz výše)	I	I	I	I	II	II	II	II
Plyny / Tlaky	butan a propan na 30mbar	butan 28-30mbar propan 37mbar	butan a propan na 37mbar	butan a propan na 50mbar	G20 at 20mbar	G20 at 20/25 mbar	G20/G25 at 20/25 mbar	G25 at 25mbar
Země	BE, BG, CY, DK, EE, FI, FR, GB, HR, HU, IS, IT, LT, LU, MT, NL, NO, RO, SE, SI, SK, TR	BE, CH, CY, CZ, ES, FR, GB, GR, IE, IT, LT, LU, LV, PT, SK, SI	PL	AT, CH, DE, SK	AT, BG, CH, CZ, DK, EE, ES, FI, GB, GR, HR, HU, IE, IS, IT, LV, LT, NO, PT, RO, SE, SI, SK, TR	DE, LU, PL	BE,FR	NL

Neměňte ani nezasahujte do regulátoru. Používejte pouze regulátor, který poskytuje tlak uvedený v tabulce výše. Gril je vybaven interním regulátorem. Tento vnitřní regulátor má výstupní tlak 24,5 mbar pro propan / butan a 18,5 mbar pro zemní plyn a nesmí být změněn nebo upraven. Pro výměnu použijte pouze regulátor určený výrobcem.



Tato jednotka zahrnuje vnitřní regulátor, který stabilizuje tlak plynu a zlepšuje výkon grilu. Tento regulátor nelze nastavit. Na boční straně regulátoru je tlakový kohoutek. Ten může být použit pouze kvalifikovaným servisním pracovníkem, který servisuje gril a regulátor. Šroub tlakového kohoutku musí být vždy pevný s výjimkou při provádění tlakové zkoušky na regulátoru (pouze kvalifikovaným servisním pracovníkem).



## Plynová přípojka - návod

**VAROVÁNÍ!** Tento gril je určen pouze pro nehořlavé skříně a musí být instalován a udržován pouze kvalifikovaným instalátérem a dodržovány místními předpisy.

**VAROVÁNÍ!** RÁM SKŘÍŇE, skříň a pult musí být z nehořlavého materiálu.

**VAROVÁNÍ!** Tlak dodávaný ke grilu musí být v souladu s tím, co je uvedeno na typovém štítku na grilu. V případě, že napájecí tlak je větší, musí být instalován regulátor.

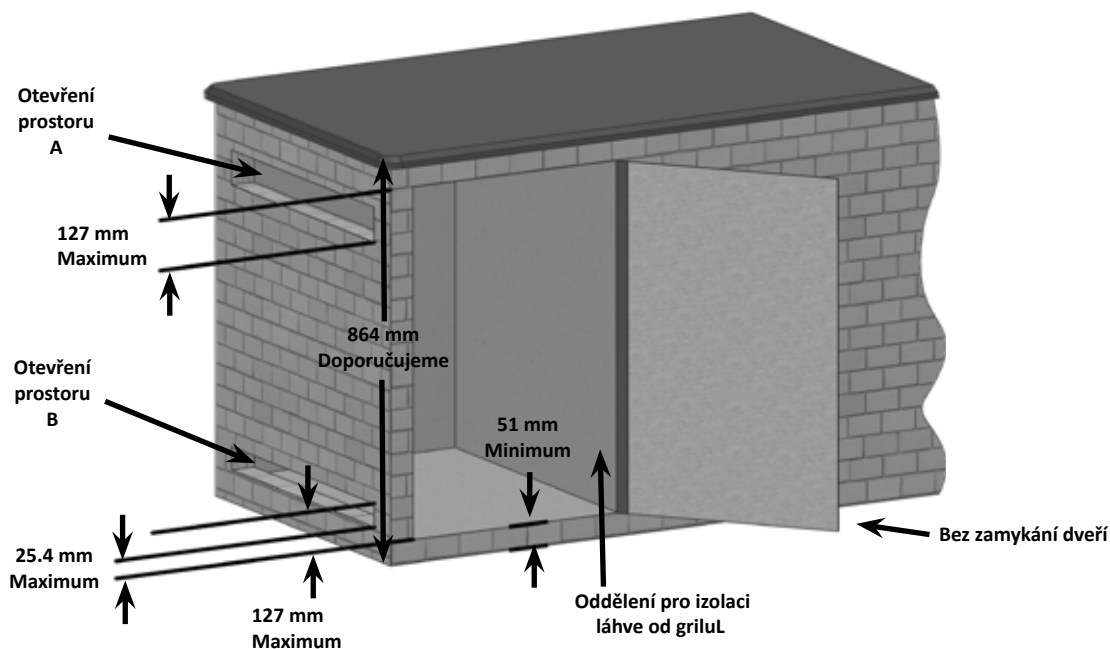
**VESTAVĚNÁ PROPANOVÁ PŘÍPOJKA:** připojení na potrubí pro plynového grilu je odpovědností instalačního technika a potrubí by mělo být umístěno, jak je znázorněno v zabudovaných instrukcích. Pružný kovový konektor je součástí instalační jednotky. Připojte tento flexibilní kovový konektor na konec potrubí. Připojte druhý konec konektoru na plynového potrubí. Ujistěte se, že konektor neprojde stěnou, podlahou, stropem nebo jinou oblastí a je chráněn před poškozením. Nepoužívejte hadici k jiným účelům. Připojení musí být vytvořeno kovovou nebo měděnou trubkou, s použitím schválených pružných kovových konektorů, které jsou v souladu s národními a regionálními předpisy.

Instalace musí v souladu s národními a regionálními předpisy. Přívod plynu v potrubí musí být dostatečně velký, aby poskytl na vstupu výkon uvedený na typovém štítku. Pokud instalujete boční hořák, musí být vytvořena samostatná odbočka k jeho připojení. Pokud by ve skříni byla plynová láhev, musí být dostatečně odvětrána v souladu s místními předpisy a pokud není v provozu, musí být uzavřena. Plynová láhev, která není v provozu, nesmí být uložena pod grilem.

**VESTAVBA A UZAVŘENÁ LÁHEV:** Plynová láhev ve vestavěné skříni, která zcela obklopuje láhev, musí mít následující:

1. Alespoň jeden volný větrací otvor na exponované vnější straně krytu, která se nachází 127 mm od horní části krytu. Otvor musí mít celkovou volnou plochou větší než 130 cm<sup>2</sup> pro láhev vážící 9 kg a 195 cm<sup>2</sup> pro láhev větší než 9 kg.
2. Alespoň jeden větrací otvor na exponované straně, vnější části skříně, která se nachází 25,4 mm nebo méně od úrovně podlahy. Otvor musí mít celkovou volnou plochou větší než 65 cm<sup>2</sup> pro láhev větší než 9 kg a 100 cm<sup>2</sup> pro pro láhev větší než 9 kg. Horní okraj nesmí být větší než 127 mm nad úrovní podlahy.

**Každý otvor musí být dostatečně velký- otvor o průměru 3,2 mm.**



Velikost láhve	Otevření prostoru A	Otevření prostoru B
Do 9 kg	130 cm <sup>2</sup>	65 cm <sup>2</sup>
Větší než 9 kg	195 cm <sup>2</sup>	100 cm <sup>2</sup>



### **VAROVÁNÍ!**

- Ventil láhve musí být snadno přístupný pro ovládání. Dveře skříně musí být volné s možností otevření bez zámků a nářadí, aby byl stálý přístup k ventilu tlakové láhve.
- Musí být zajištěno krytí pro tlakovou láhev, které izoluje od hořáků a zajistí stínění před zářením, plameny, tekutinou, mastnotou a jiným materiálem. Krytí nesmí být umístěno přímo pod gril.
- Musí mít minimální vzdálenost 51 mm mezi podlahou plynové lahve a zemí.
- Kabina musí být navržena tak, aby plynová láhev mohla být připojena, odpojena, spojena, kontrolována a testována na vnější straně krytu láhve. Veškeré spoje, které mohou být narušeny při montáži láhve, musí být k dispozici pro testování ve skříně.

**Přípojka VESTAVBOVÉHO GRILU na zemní plyn:** Připojovací potrubí k plynovému grilu by měla zajistit odborně způsobilá osoba a potrubí by mělo být umístěno tak, jak je uvedeno v instrukcích pro zabudování. Pružný kovový konektor je zahrnut pro zjednodušení instalace jednotky. Připojte tento konektor ke koncevce na konci sestavy ventilů. Připojte druhý konec konektoru do plynového potrubí. Ujistěte se, že konektor neprojde přes stěny, podlahy, strop nebo jiné oddíly, a je chráněn před poškozením. Nepoužívejte hadice pro připojení jednotky. Pro připojení musí být použity schválené pevné trubky, měděné trubky nebo schválené pružné kovové trubky a konektory, který je v souladu s národními a regionálními předpisy. Instalace musí být rovněž v souladu s národními a regionálními předpisy. Přírodní plynové potrubí musí být dostatečně dimenzováno tak, aby dodalo dostatek plynu pro maximální výkon grilu uvedený na typovém štítku, i v návaznosti na délce potrubí. Pokud instalujete boční hořák, musí být připojení provedeno samostatně a umístění hořáku na určeném místě.



**VAROVÁNÍ!** Vestavbové grily jsou dodávány s odkapávací nádobou, která zadrží jen minimální množství tuku. Aby se zabránilo požáru tuků, musí se pánev čistit po každém použití.



**VAROVÁNÍ!** Musí být umožněn přístup do vnitřku sestavy, aby bylo dostupné připojení plynu.



**NEBEZPEČÍ!** Před použitím grilu si pozorně přečtěte všechny pokyny. Nedodržení přesně těchto pokynů může vést k požáru a způsobit vážné zranění nebo smrt. Celá instalace grilu musí být otestována na těsnost před uvedením do provozu.

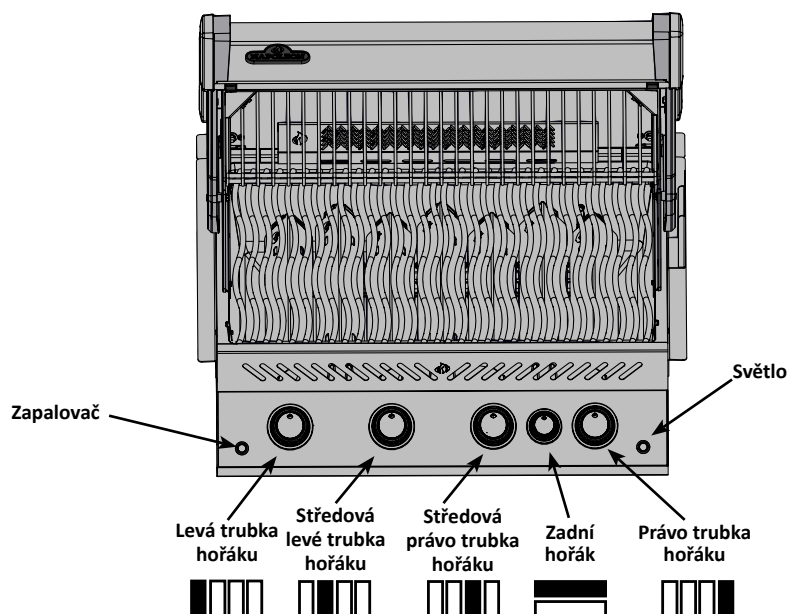
### **Elektrické upozornění**



**VAROVÁNÍ!** Nedodržení těchto pokynů může mít za následek poškození majetku a riziko úrazu nebo smrti.

- 230 - 240V / AC - 50HZ - 1.2A.
- Pro ochranu před úrazem elektrickým proudem, neponořujte kabel a svíčky do vody nebo jiné tekutiny.
- Vytáhněte kabel ze zásuvky, pokud není v provozu a před čištěním. Nechte je vychladnout. Nespouštějte plynové spotřebiče s poškozeným kabelem, zástrčkou, nebo pokud je porouchaný, nebo byl poškozen jakýmkoliv způsobem. obraťte se na výrobce či autorizovaný servis a zajistěte opravu.
- Pokud je napájecí kabel poškozen, musí být nahrazen přes výrobce, servisního zástupce nebo podobně kvalifikovanou osobou, aby se zabránilo nebezpečí.
- Nenechte kabel viset přes okraj stolu aby se nedotýkal horké plochy.
- Nepoužívejte venkovní plynové spotřebiče pro jiné účely než je určeno.
- Při připojování nejprve zandejte zástrčku do venkovního spotřebiče a potom připojte zařízení do zásuvky.
- Používejte pouze proudový chránič (GFI). Nikdy nevytahujte zástrčku nebo použijte uzemňovací adaptér na 2 hroty.
- Používejte pouze prodlužovací šňůru s 3 piny na uzemnění určené pro napájení zařízení, a schválené pro použití ve venkovním prostředí s WA značením.

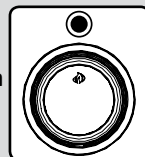
# Zažehávací pokyny



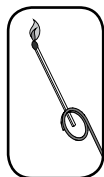
**VAROVÁNÍ!** Otevřete víko

do polohy OFF

**VAROVÁNÍ!** Zajistěte, aby všechny hořáky byly v poloze vypnuto. Pomalu otáčejte na ventilem plynu.



Zažehnutí hlavního hořáku	Zažehnutí zadního hořáku (pokud je vybavě)	Zažehnutí bočního hořáku (volitelné)
1. Otevřete víko grilu	1. Otevřete víko grilu.	1. Otevřete kryt hořáku
2. Stiskněte a otočte všechny hlavní knoflíky hořáku pomalu do horní polohy. Pokud se kontrolky, nadále tlačit dolů na ovládacím kolečkem, dokud se hořák světel a potom uvolněte.	2. Odstraňte oteplovací stojan.	2. Otočte boční hořák do horní polohy
3. Pokud se pilot nevnítí okamžitě, otočte ovládací knoflík zpět do polohy vypnuto "a opakujte krok 2 několikrát.	3. Otočte zadní hořák do horní polohy.	3. Stiskněte a podržte tlačítko zažehnutí, dokud se hořáky nerozsvítí.
4. Pokud se hořák nezapálí během 5 sekund, otočte ovládací knoflík do polohy "vypnuto" a počkejte 5 minut, aby přebytečný plyn vyprchá. Buď opakujte kroky 2 nebo 3.	4. Stiskněte a podržte tlačítko, dokud se hořák nezapálí.	4. Pokud zapalování není okamžité, vypněte hořák. Počkejte 5 minut a opakujte.
5. Pokud zapalujete sirkou, vložte ji do přiložené sponky a zapalte příslušný hořák s otevřeným ventilem na plno.	5. Pokud zapalování není okamžité, vypněte hořák a počkejte 5 minut. Opakujte..	



**VAROVÁNÍ!** Nepoužívejte zadní hořák při spuštění hlavním hořáku.



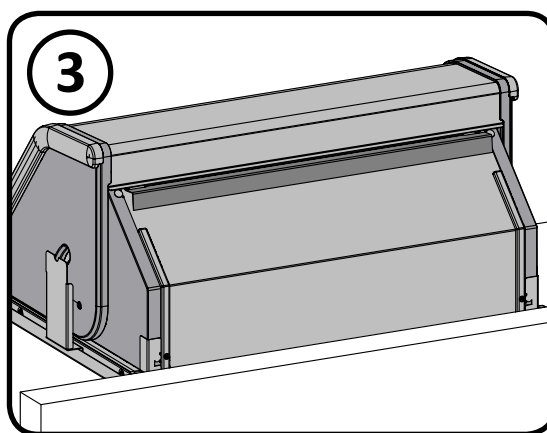
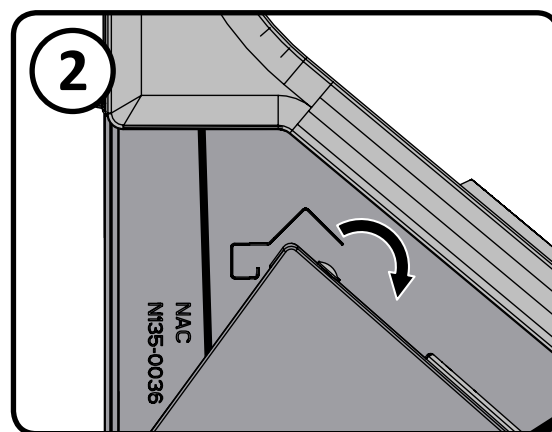
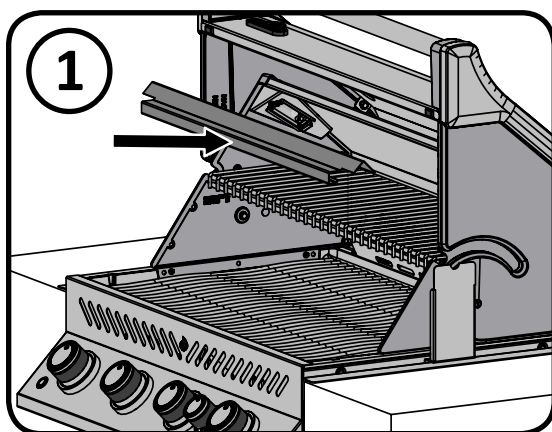
## Instrukce k vaření

**Počáteční zažehnutí:** Když grilujeme poprvé, plynový gril vydává mírný zápach. To je normální dočasný stav způsobený "vypálením" vnitřních nátěrových hmot a maziv používaných ve výrobním procesu. Jednoduše spusťte hlavní hořáky na vysokou úroveň přibližně půl hodiny.

Neumísťujte tento plynový gril na větrná místa. Silný vítr může nepříznivě ovlivnit výkon vaření na plynovém grilu. V extrémních situacích, kdy velký vítr fouká přímo za jednotku, může teplo ventilovat pod ovládacím panelem, to způsobí zahřátí či zdeformování ovládacích knoflíků.

Napoleon nabízí větrný deflektor, ilustrovaný níže. Instalaci tohoto větrného deflektoru zabrání e možnosti přetopení grilu v nesprávných místech

**UPOZORNĚNÍ!** Napoleon není zodpovědný za: požár, kouření způsobené podmínkami prostředí, jako je silný vítr nebo nedostatečné větrání.



**Použití hlavního hořáku:** Pro prudké grilování potravin, doporučujeme předehřátí grilu na všech hlavních hořácích na plný výkon s uzavřeným víkem přibližně 10 minut. Jídlo vařené na krátkou dobu (ryby, zelenina) mohou být na grilu připraveny s otevřeným víkem. Vaření s uzavřeným víkem zajistí vyšší výkon grilování a můžete snížit dobu grilování a opékat maso rovnoměrně. Jídlo, které má dobu vaření delší než 30 minut, jako je pečeně, může být vařené nepřímou (se spuštěným vedlejším hořákem a vedle umístěného pokrmu). Při vaření velmi libového masa, například kuřecí prsa nebo libového vepřového masa, můžete naolejovat mřížky před předehřevem pro snížení lepení. Grilování masa s vysokým obsahem tuku se může vytvořit vzplanutí. V případě vzplanutí přesuňte pokrm od plamenů a snižte teplotu. Víko nechte otevřené. Pro podrobnější instrukce nahlédněte do Vaší celosezónní grilovací kuchačky Napoleon pro podrobnější instrukce.

**Přímé vaření:** umístít potraviny k vaření na grilu přímo nad zdroj tepla. Tato metoda se obvykle používá pro grilování potravin, které nevyžadují prodlouženou dobu vaření, jako jsou hamburgery, steaky, kuřecí kousky nebo zelenina. Pokrm je nejprve uzavřen vyšší teplotou pro zachování šťáv a chutě a pak se teplota sníží na dokončení jídla podle vašich preferencí.

**Nepřímé vaření:** s jedním nebo více hořáky v provozu. Pokrm vařte na roštu nad hořákem, který není v provozu. Teplo cirkuluje pomalu a rovnoměrně. Vaření touto metodou je stejné jako vaření v troubě a je obecně používáno pro větší kusy masa, jako jsou kuřata, krůty, ale může být také použit pro vaření potravin, které jsou náchylné k vzplanutí nebo spálení. Výsledkem nižší teploty je i pomalejší doba vaření.

**Použití zadního hořáku (pokud je součástí):** Před použitím odstraňte přehřívací rošt, protože extrémní horko ho může poškodit. Grilovací rošty by měly být odstraněny, pokud zasahují do prostoru rožnění. Zadní hořák je určen k použití ve spojení s grilovací sadou rožně (extra příslušenství). Můžete zakoupit u svého prodejce. Viz pokyny grilovací sady.

Chcete-li použít protizávaží – odstraňte grilovací motor od plynového grilu. Položte rožeň s masem přes háčky uvnitř grilu. Maso nechte viset těžkým lícem dolů. Utáhněte protiváhu paží vzhůru. Posuňte protiváhu ven k vyvážení zátěže a utáhněte na místě. Znovu nainstalujte motor a začněte vařit. Umístěte kovovou misku pod maso ke shromažďování odkapávající šťávy pro podlévání a samozřejmě pro lahodnou omáčku. Omáčka z masa může být přidána podle potřeby. Pro uchování šťavnatosti použijte nejprve zadní hořák na vysokou úroveň až do zahřátí, pak snižte teplotu na důkladné provaření pokrmu. Udržujte zavřené víko pro dosažení nejlepších výsledků. Vaše pečeně a drůbež bude dokonale hnědá na vnější straně a zůstane šťavnatá a měkká uvnitř. Například 1,36 kg kuřete na grilu bude pečené přibližně 1 ½ hodiny na střední až vysoké úrovni. Viz "Vaše Celosezónní Grilovací kuchačka od Napoleonu pro podrobnější instrukce.



**VAROVÁNÍ!** Barbecue omáčka a sůl může být žíravá a může způsobit rychlé zhoršení komponentů plynového grilu, pokud ho pravidelně nevyčistíte. Po dokončení vaření rozeberte grilovací komponenty a důkladně omyjte teplou mýdlovou vodou a uchovávejte v interiéru.

# Pokyny pro čištění



**UPOZORNĚNÍ!** Vždy používejte ochranné rukavice a ochranné brýle při údržbě grilu.

**UPOZORNĚNÍ!** Abyste předešli možnému popálení, musí být údržba provedena pouze v případě, že gril je vychladlý. Vyhněte se kontaktu s nechráněnými horkými povrchy. Zajistěte, aby všechny byly hořáky vypnuté. Očistěte gril tam, kde čisticí roztoky nebudou poškozovat paluby, trávničky, nebo terasu. Nepoužívejte čistič na trouby k čištění jakékoliv části tohoto plynového grilu. Nepoužívejte samočisticí čistit na rošty nebo jakékoliv jiné části plynového grilu. Barbecue omáčka a sůl může být žíravá a může způsobit rychlé zhoršení komponentů plynového grilu, pokud ho nebudete pravidelně čistit.

**Poznámka:** Nerezová ocel má tendenci oxidovat nebo dělat skvrny za přítomnosti chloridů a sulfidů, zejména v pobřežních oblastech a v jiných náročných prostředích, jako jsou teplé, velmi vlhké místa kolem bazénů a vířivek. Tyto skvrny mohou být vnímány jako rez, ale mohou být snadno odstraněny. Pro zajištění prevence a odstraňování skvrn omyjte všechny nerezové povrchy každé 3-4 týdny nebo tak často, jak to ocel vyžaduje. Myjte ji čerstvou vodou nebo čisticím prostředkem.

**Mřížky/rošty a přihřívací rošt:** čistí se nejlépe kartáčem z mosazného drátu v předehřívacím období. Ocelová vlna může být použita pro odolné skvrny. Je běžné, že mřížky (pokud jsou k dispozici), můžou trvale změnit barvu z běžného používání v důsledku vysoké teploty.

**Ovládací panel:** Ovládací panel a text k němu je vytištěn přímo na nerezové oceli a při správné údržbě zůstává tmavý a čitelný. K čištění panelu, používejte pouze teplou mýdlovou vodou nebo nerez čistič od Napoleona. Nikdy nepoužívejte abrazivní čisticí prostředky na všechny nerezové povrchy, zejména na tištěný povrch na ovládacím panelu.

**Čištění vnitřku plynového grilu:** Vyjměte mřížky na vaření. Použijte mosazný drátěný kartáč pro čištění uvolněné nečistoty z odlévacích stran a pod víkem. Seškrabte desky stěrkou nebo škrabkou a použijte drátěný kartáč pro odstranění popela. Odstraňte nánosy z krytů hořáků a ze spodní záchytné vany s kartáčem z mosazného drátu. Vymetejte všechny nečistoty z vnitřku plynového grilu do odkapávací misky.



**VAROVÁNÍ!** Vestavbové grily jsou dodávány s odkapávací miskou, která slouží k zadržení jen minimálního množství tuku. Aby se zabránilo požáru, musí se miska čistit po každém použití.

**Záchytné vaničky:** Vyčistěte odkapávací vanu po každém použití, aby se zabránilo hromadění mastnoty. Maz a přebytek projde do odkapávací vany, která se nachází pod plynovým grilem. K čištění odkapávací vany ji posuňte. Nikdy nepoužívejte na odkapávací vanu hliníkovou fólii, písek nebo jiného materiálu, protože by to mohlo zabránit, aby tuk z tekl správně. Vana by měla být vyčištěna pomocí špachtlí nebo škrabky.

**Čištění vnějšího povrchu grilu:** Nepoužívejte abrazivní čisticí prostředky ani drátěnku na jakémkoliv lakovaném, porcelánovém nebo nerezovém povrchu vašeho Grilu Napoleon. Pokud tak učiníte, poškrábete povrch grilu. Vnější grilovací plocha by měla být čištěna výhradně teplou mýdlovou vodou. K čištění nerezových ploch, použijte neabrazivní čistič. Vždy otírejte ve směru vláken. V průběhu používání mohou nerezové díly změnit po zahřátí barvy, obvykle do zlatého nebo hnědého odstínu. Toto zbarvení je normální a nemá to vliv na výkon a funkci grilu. Se smaltovými komponenty je nutno zacházet s opatrností. Originál čisticí prostředky můžete zakoupit u Vašeho prodejce NAPOLEON.

## Pokyny pro údržbu

Doporučujeme tento plynový gril důkladně ročně kontrolovat a udržovat kvalifikovaným servisním pracovníkem.

Po celou dobu udržujte prostor na grilování bez hořlavých materiálů, benzínu a jiných hořlavých par a kapalin. Neblokujte větrání a proudění spalovacího vzduchu



**VAROVÁNÍ!** Vždy používejte ochranné rukavice a ochranné brýle při čištění grilu.



**VAROVÁNÍ!** Vypněte plynové zdroje a odpojte jednotku před údržbou. Abyste předešli možnému popálení, musí být údržba provedena pouze v případě, když je gril vychladlý. Zkouška těsnosti musí být provedena jednou ročně.



**Hořák:** hořák je vyroben ze silnostěnné nerezové oceli 304, ale extrémní horko a agresivní prostředí může způsobit vznik povrchové koroze. To může být odstraněno pomocí kartáče z mosazného drátu.



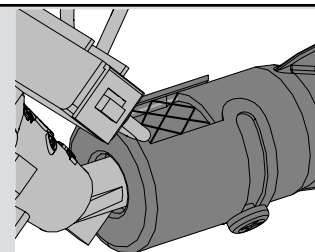
**POZOR!** Dejte si pozor na pavouky.

Pavouci a hmyz jsou přitahováni k vůni propanu a zemního plynu. Hořák je opatřen ochranou proti hmyzu, což snižuje pravděpodobnost, že hmyz uvnitř hořáku vytvoří hnízda, ale ne zcela tento problém vyloučí. Hnízdo nebo síť může způsobit, že hořák bude hůře spalovat a vyznačují se měkkým žlutým nebo oranžovým plamenem, nebo v nejhorším mohou způsobit požár (flashback) na vzduchové klapce pod ovládacím panelem. Chcete-li vyčistit vnitřek hořáku, musí být odstraněn z plynového grilu: Vyjměte šroub (y), který drží hořák k zadní stěně. Posuňte hořák a vyjměte ho. Čištění: Použijte pružný kartáč na Venturiho trubice a vyčistěte vnitřní části hořáku a všechny uvolněné nečistoty z hořáku přes přívod plynu. Zkontrolujte připojení a průchodnost hořáků a ventilových otvorů. Otvory se mohou také ucpat během používání zbytky vaření a korozi. Pro pročištění použijte otevřenou kancelářskou sponku nebo dodaný port pro údržbu a čištění. Vyvrtejte blokové porty pomocí tohoto vrtáku v malé akumulátorové vrtačce. Otvory se snadněji čistí, pokud je hořák odstraněn z grilu, ale také to může být provedeno s hořákem namontovanými. Nepoužívejte flex vrták při vrtání otvorů, protože to způsobí, že vrták zničí. Toto čištění je pouze na otvory hořáku, nikoliv pro vstupní otvory (trysky), které regulují tok do hořáku. Dávejte pozor, abyste nezvětšovali otvory. Ujistěte se, že je vše čisté, utažené a bez jiných poruch.

**Reinstalace:** Reverzní postup při zpětné instalaci hořáku. Zkontrolujte, zda je ventil vstupuje do hořáku. Řádně utáhněte šrouby na dokončení přeinstalace.



**UPOZORNĚNÍ!** Při opětovné instalaci hořáku po čištění je velmi důležité, aby ventil / tryska byla zasunuta do trubice hořáku před zapálením plynového grilu. Pokud ventil není uvnitř trubky hořáku může dojít k požáru.



**VAROVÁNÍ!** Regulátor na hadici (je-li k dispozici): Zkontrolujte stav – možná poškození, tavení, trhliny v hadici. Pokud zjistíte takové poškození, nepoužívejte plynový gril. Poškozené části nechte vyměnit přes Vašeho prodejce Napoleon nebo kvalifikovaným servisem plynu.

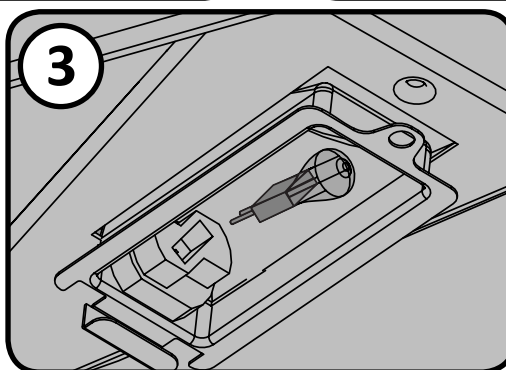
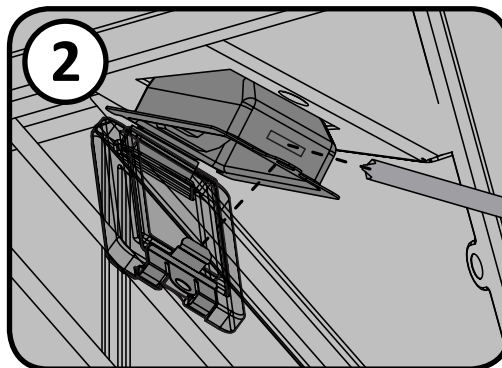
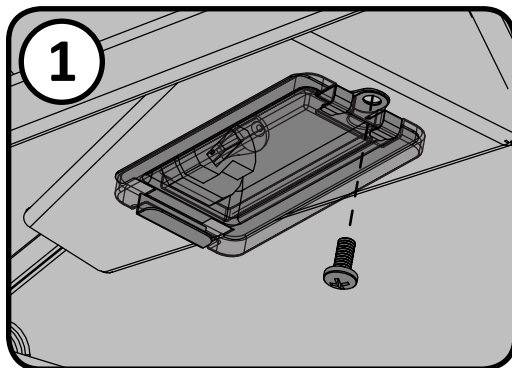
**Hliníkové odlitky:** Čistěte odlitky pravidelně teplou mýdlovou vodou. Hliník nekoroduje, ale vysoké teploty a působení povětrnostních vlivů může vést k oxidaci hliníkového povrchu. To se projevuje bílými skvrnami na povrchu. Pro opravu této oblasti místo vyčistěte a lehce přeberte jemným smirkovým papírem. Otřete povrch a odstraňte veškeré nečistoty a barvy. Chraňte okolní oblasti proti přelakování. Postupujte podle pokynů od výrobce.



**VAROVÁNÍ!** Vždy noste ochranné rukavice když měníte halogenové žárovky vnitřních světel grilu.

**Světla:** Chcete-li vyměnit halogenovou žárovku ve Vašem grilu, musíte nejprve odstranit čočku z držáku světla. Chcete-li odstranit čočku z pouzdra, odstraňte šroub Philips zajišťující pouzdro v místě. Vycvakněte čočku z pouzdra (včetně kovového držáku). **Nedotýkejte se halogenové žárovky holýma rukama.**

**Mastnota z Vašich prstů snižuje životnost žárovky.** V rukavicích opatrně vytáhněte starou žárovku z objímky a vyměňte ji za novou žárovku. Znovu nainstalujte čočku zaklapnutím zpět do pouzdra a ohněte výstupky na přední straně zpět do původní polohy.



## Odstraňování problémů

Problém	Možné příčiny	Řešení
Nízká teplota/ nízký plamen, i když se ventil obrátí na vysoký výkon.  Pro propan - nevhodný zažehávací postup.	U zemního plynu - poddimenzované potrubí.  U obou plynů - nesprávný předeheřev	Ujistěte se, zažehávací postup je pečlivě dodržen. Všechny armatury na plynový gril musí být v poloze vypnuto, když je nádrž zapnutá. Zapněte nádrž pomalu, aby se tlak vyrovnal. Viz pokyny k zažehnutí.  Potrubí musí být dimenzováno podle instalačních parametrů.  Předeheřte gril s oběma hlavními hořáky na vysoký výkon po dobu 10 až 15 minut.
Nadměrné teplo.	Krycí desky nejsou správně nainstalovány.  Nesprávný předeheřev.	Nadměrný tuk a popel je na krycí desce a odkapové nádobě.  Viz montážní návod.  Předeheřte gril s hlavními hořáky na vysoký výkon po dobu 10 až 15 minut.  Čistěte krycí desky a odkapávací misku pravidelně. Nevykládejte vanu hliníkovou fólií. Viz návod k čištění.
Hořáky hoří žlutým plamenem, doprovázené vůní plynu.	Možná pavučina nebo jiné nečistoty v hořáku.	Důkladně vyčistěte hořák odstraněním nečistot. Viz obecné pokyny pro údržbu.
Zadní a boční hořáky se nezapálí zapalovačem, ale až sirkou.	Vybitá baterie / nebo nesprávná instalace.  Uvolněný drát elektrody nebo vodiče či koncového spínače. Vyměňte baterii.	Zkontrolujte, zda je elektrický drát pevně nasunutý na zadní straně zapalovače. Zkontrolujte, zda jsou přívody z modulu do zapalování (pokud je ve výbavě) pevně zasunuty.
Hlavní hořák se nezapálí zapalovačem, ale až sirkou.	Zapalovací výstup je špinavý nebo ucpaný.	Vyčistěte zapalovač měkkým kartáčem.
Hučení regulátoru.	Normální jev v horkých dnech.	Nejedná se o závadu. To je způsobeno vnitřními vibracemi v regulátoru a nemá vliv na výkon nebo bezpečnost plynového grilu. Hučící regulátory nebudou nahrazeny.
Hořáky nehoří rovnoměrně.	Špinavé nebo zkorodované otvory hořáku.	Vyčistěte nebo vyměňte podle potřeby.
Uvnitř víka se vytvořil "krápníkový" povlak.	Na vnitřním povrchu je tuk.	Nejedná se o závadu. Povrchová úprava na víku je porcelain. Peeling je způsoben tvrzenou masnotou, která se suší do barvy-jako střepy, které se odlupují. Pravidelným čištěním tomu zabráníte. Viz pokyny k čištění.

Problém	Možné příčiny	Řešení
Hořák je "plný" výkon, ale nedosahuje ho. (Dunivý hluk a chvění či modrý plamen hořáku.)	<p>Nedostatek plynu.</p> <p>Přívodní hadice je uzavřena.</p> <p>Špinavý nebo ucpaný otvor.</p> <p>Pavučiny nebo jiné látky jsou ve Venturiho trubici.</p>	<p>Zkontrolujte hladinu plynu v plynové láhvi.</p> <p>Umístěte přívodní hadici podle předpisu.</p> <p>Vyčistěte otvor hořáku.</p> <p>Vyčistěte Venturiho trubice.</p>
Infračervený hořák (pokud je ve výbavě) nehoří správně (během provozu hořáku je slyšet hlasitý zvuk ...	<p>Nedostatek plynu.</p> <p>w2Jiný problém.</p> <p>Špatný kontakt elektrody - volná nebo vypnutá.</p> <p>Špinavá elektroda.</p>	<p>Zapalte hořák a vypálte ho na vysokou úroveň nejméně pět minut nebo dokud keramický obklad jsou rovnoměrně červeně zářící.</p> <p>Ujistěte se, že ne více než 75% povrchu je pokryto grilovacími objekty nebo příslušenstvím Vypněte hořák a nechte vychladnout po dobu minimálně dvou minut, pak znovu zapněte.</p> <p>Nechte vychladnout hořák a zkontrolujte velmi pečlivě trhliny. Pokud jsou nalezeny nějaké praskliny, obraťte se na autorizovaného prodejce Napoleon a objednejte náhradní montáž hořáku.</p> <p>Obraťte se na autorizovaného prodejce Napoleon.</p>

***Uchovejte svůj pokladní doklad o nákupu, abyste mohli potvrdit svou záruku.***

## **Objednávání náhradních dílů**

### ***Informace o záruce***

MODEL: \_\_\_\_\_

Datum nákupu: \_\_\_\_\_

Výrobní číslo: \_\_\_\_\_

### ***(Záznam informací naleznete zde pro přehlednost)***

Než se obrátíte na vašeho prodejce, podívejte se na webové stránky Napoleon Grills, kde naleznete rozsáhlejší pokyny pro čištění, údržbu, odstraňování a náhradní díly - [www.napoleongrills.cz](http://www.napoleongrills.cz) . Pro náhradní díly a záruční reklamace se obraťte přímo na místního distributora / prodejce (viz seznam kontaktů na webu). Obaťte se na vašeho prodejce ve věcu náhradních dílů a záručních reklamací. Pro zpracování Vaší žádosti budeme potřebovat následující informace:

1. Model a sériové číslo přístroje.
2. Objednací číslo a popis
3. Stručný popis problému
4. Doklad o koupi (fotokopie faktury).

V některých případech reklamace může zástupce Napoleonu požádat o vrácení reklamovaného dílu do továrny na kontrolu před poskytnutím náhradních dílů.

- Než se obrátíte na vašeho prodejce Napoleon, prosím vezměte na vědomí, že na následující položky se nevztahuje záruka:
- náklady na dopravu, zprostředkování nebo vývozní clo, mzdové náklady na odstranění a instalaci,
- náklady na služby a volání k diagnostice problem, změna barvy korozivzdorné oceli,
- selhání v důsledku nedostatečného čištění a údržby nebo používání nevhodných čisticích prostředků (čištiče trouby).





**POZOR!** Při vybalování a montáži vám doporučujeme nosit pracovní rukavice a ochranné brýle pro vaši ochranu. Ačkoli jsme věnovali veškeré úsilí tomu, aby proces montáže byl bezpečný, tak je možné, že ocelové části, jako jsou rohy a hrany mohou být ostré a způsobit řezné rány při nesprávné manipulaci.



**VAROVÁNÍ!** Stavební materiály, zdivo a prach může způsobit poškození povrchu grilů, zařízení a příslušenství. Nejlepší možností je nainstalovat součásti po všech stavebních úkonech a po důkladném vyčištění staveniště. Pokud musí být nainstalovány součásti před nebo během výstavby, je třeba naše produkty důkladně zakrýt, aby se zabránilo poškození. Po dokončení stavby se musí všechny povrchy vyčistit. Nepoužívejte kyselinu solnou k čištění zdících materiálů. Vápno obsažené v některých stavebních materiálech je velmi korozivní. Během svého zrání (1-2 měsíc) se doporučuje, aby se nerezová ocel ošetřila ochranným prostředkem nebo voskem (auto vosk je přípustný), aby se zabránilo přímému kontaktu vápna s materiály.

## Začínáme

1. Odstraňte všechny kryty, vyjměte díly a gril z obalu. Zvedněte víko a odstraňte veškeré zabalené komponenty. Použijte seznam dílů, aby se zajistilo, že všechny potřebné díly jsou součástí dodávky.
2. Neničte balení, dokud gril není plně sestaven a nefunguje k vaší spokojenosti.
3. Sestavte gril, použijte kartonu či textilii k ochraně dílů před poškozením při montáži.
4. **Většina dílů z nerezové oceli je dodávána s ochrannou plastovou vrstvou, která musí být před použitím grilu odstraněna. Ochranný povlak je z některé části odstraněn v průběhu výrobního procesu, a může zanechat zbytek, který může být vnímán jako škrábance nebo skvrny. Chcete-li odstranit tyto zbytky, použijte utěrku popř. čistič na nerez.**
5. Postupujte podle pokynů v pořadí, v jakém jsou stanoveny v tomto návodu.
6. K montáži jsou doporučeni dvě osoby a mají také společně zvednout hlavu grilu na sestavený koš.



Máte-li jakékoli dotazy týkající se sestavení nebo provozu grilu, nebo pokud jsou některé části poškozené nebo chybí, prosím kontaktujte vašeho prodejce Napoleon.

## Nástroje potřebné pro montáž (nářadí není součástí dodávky)



10 mm

## ROZMĚRY VESTAVBOVÉ JEDNOTKY

MODEL	ROZMĚRY PŘI OTEVŘENÍ			NOTES
	W	D	H	
BIPRO500	781mm	524mm	225mm	
Postranní hořák	324mm	419mm	114mm	Otvor alespoň 32 cm <sup>2</sup> musí být k dispozici pro spalovací vzduch a pro boční hořák.



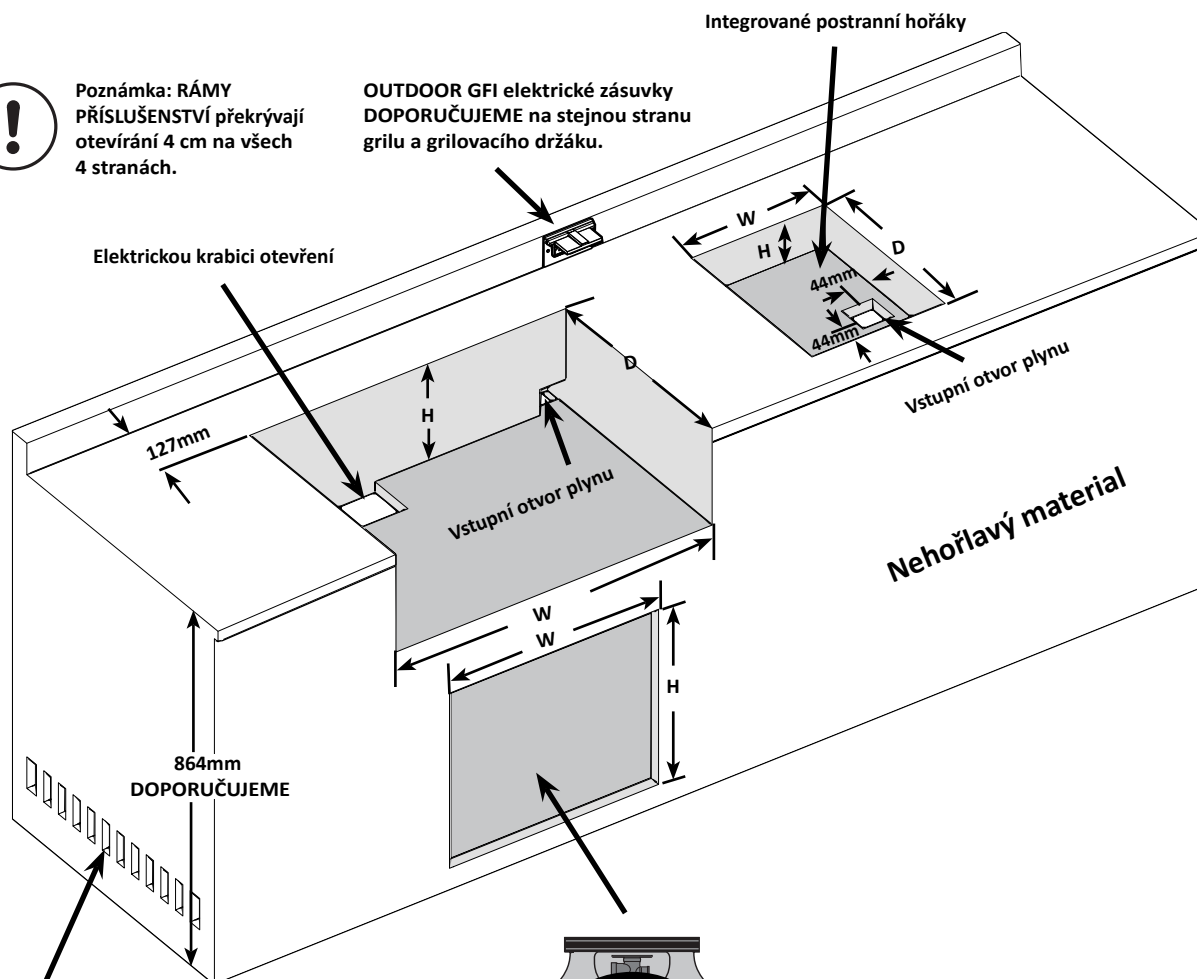
**POZOR!** Tento gril je určen pouze pro nehořlavé skříně a musí být instalován a udržován odborníkem na místní předpisy

**VAROVÁNÍ!** Skříně musí být postaveny z nehořlavého materiálu (certifikovaného dle třídy A, EN 13501-1 standard).



Poznámka: RÁMY PŘÍSLUŠENSTVÍ překrývají otevírání 4 cm na všech 4 stranách.

OUTDOOR GFI elektrické zásuvky DOPORUČUJEME na stejnou stranu grilu a grilovacího držáku.



MINIMÁLNĚ 65cm<sup>2</sup> volné ventilace na obou koncích SKŘÍŇEK



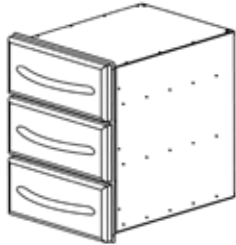
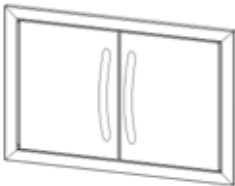
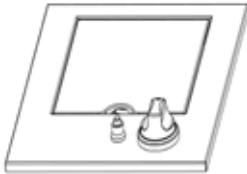


**VAROVÁNÍ!** Rám skříně, skříně a pult musí být z nehořlavého materiálu.

# VESTAVBOVÉ PŘÍSLUŠENSTVÍ A ZÁSTAVBOVÉ ROZMĚRY

CZ

## Rozměry při otevření

Část	Popis	Obrázek	W	H	D
N370-0361	PF STYLE NEREZOVÉ DVEŘE		432 mm	591 mm	
N370-0359	PF STYLE NEREZOVÁ ZÁSUVKA		438 mm	171 mm	584 mm
N370-0360	PF STYLE NEREZOVÁ TROJZÁSUVKA		438mm	578mm	584mm
N370-0502-1 N370-0503-1	Dvojité malé dveře Dvojité velké dveře <b>* RÁMEČKY VYČNÍVAJÍ Z POVRCHU SKŘÍŇĚK 19mm</b>		718mm 959mm	514mm 514mm	
N370-0504 N370-0505	Postranní propanbutonový hořák Postranní hořák na zemní plyn		324mm)	114mm MINIMÁLNĚ	419mm

## POKYNY PRO VESTAVBOVÉ PŘÍSLUŠENSTVÍ ZÁSUVK

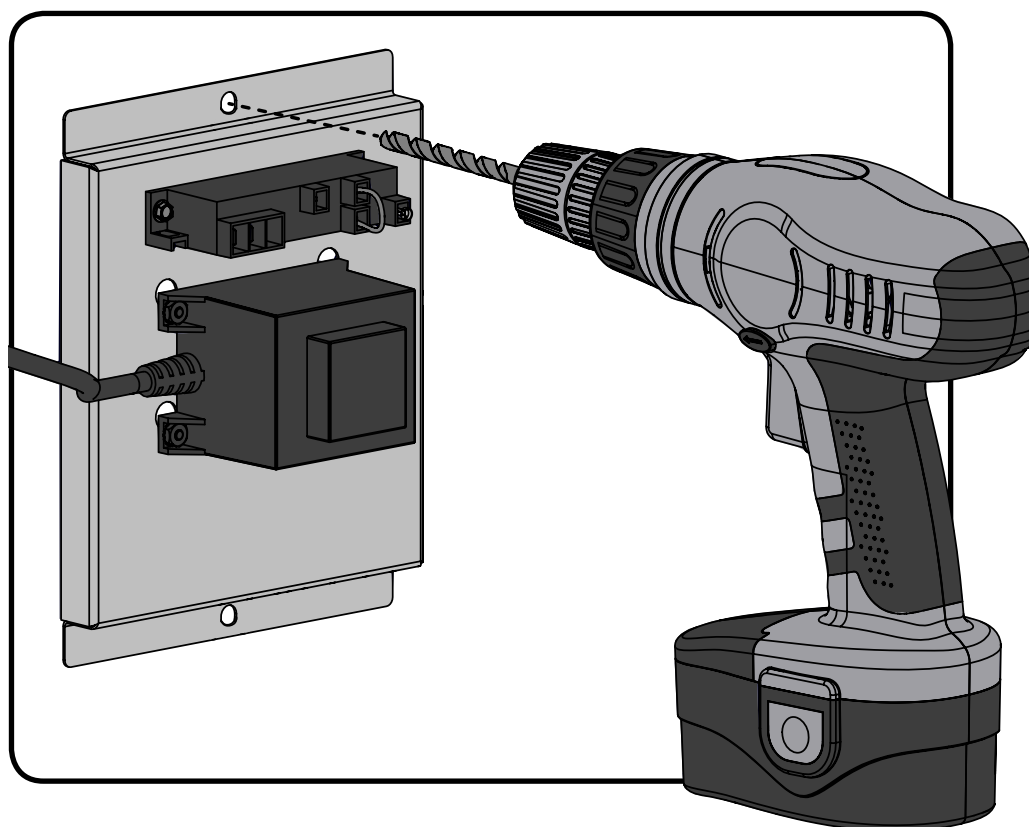
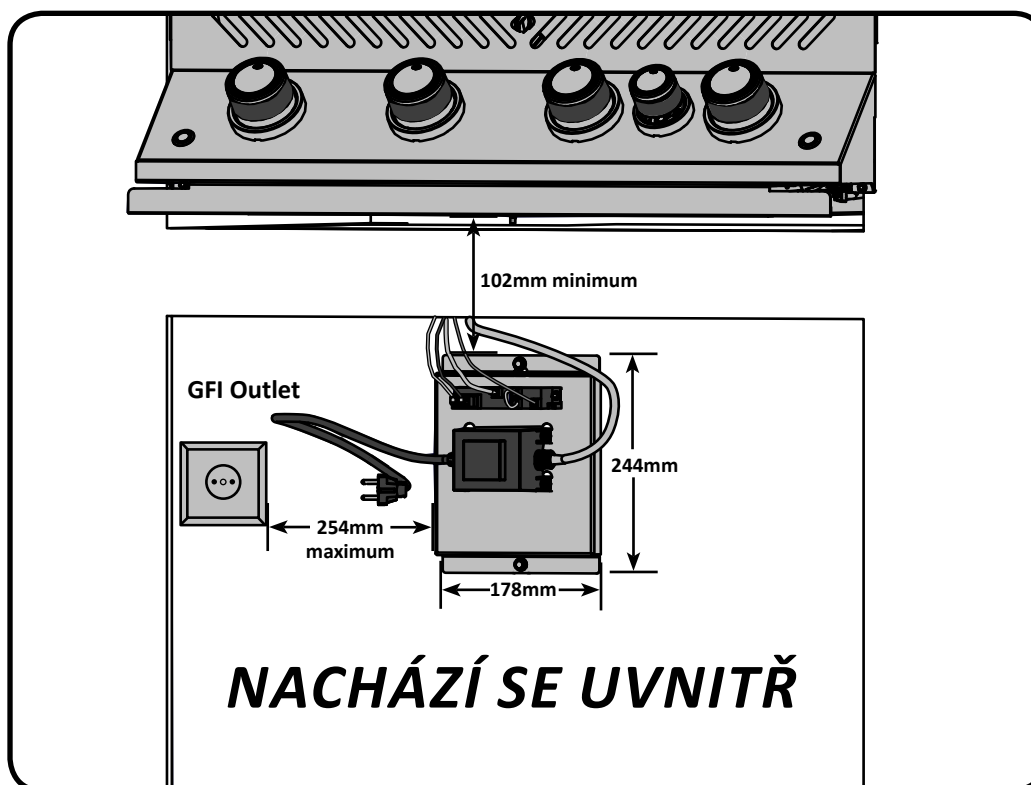
1. Vybalte zásuvku rámu.
2. Vyjměte zásuvky z prostoru tím, že je plně roztáhnete a pak se zvednete a vyjmete ze sponky.
3. Podložte otvor, aby bylo zajištěno, že kryt do něj lehce zapadá. Ujistěte se, že boční podložky jsou umístěny ve stejné výšce jako u krytu montážních otvorů. Může být také podložena, aby bylo zajištěno, že přední část skříně lícuje kolem dokola spodní části otvoru.
4. Jakmile je kryt na místě a do čtverce, upevněte ho. (Spojovací materiál není součástí dodávky).
5. Znovu nainstalujte zásuvky sklopením zadní části zásuvky se do sponky. Jakmile jsou kola jsou vloženy do sponek, snížením přední část zásuvky pak zatlačte dovnitř. Poznámka: Pokud je kryt instalován s podložkami, které jsou příliš silné, kolečko nebude pasovat do sponky. Tloušťka podložky bude muset být snížena.
6. Odstraňte ochranný nátěr ze všech ostatních povrchů.

## POKYNY PRO VESTAVBOVÉ PŘÍSLUŠENSTVÍ DVEŘÍ

1. Rozbalte dveře a rám.
  - a. Pro nerezové ocelové dveře PF stylu, aby mohly být vyjmuty, je třeba povolit křížový šroub na závěsu, nejdále od dveří. To umožní, aby se závěs oddělil.
  - b. Pro dvojité dveřní soupravy N370-0502-1/N370-0503-1, postupujte podle pokynů obsažených v sadě dveří.
2. Vycentrujte rám v otvoru. Označte umístění otočných otvorů, horní a dolní. Jakmile jsou všechny otočné otvory označeny, odstraňte rám a pomocí vrtáku 10 mm vyvrtejte otvory pro otočné tyčky. Tyto otvory by měly být alespoň 13 mm hluboké. Po vytvoření otvor můžete umístit opět rám do otvoru. Začněte stranou závěsu, dále podložku mezi rámem a boční stěnou otvoru. Ujistěte se, že podložky jsou blízko k závěsu na dveře PF stylu. Je také možno přichítit boční stěnu ke skříní pomocí šroubů (nejsou součástí dodávky). Připojte druhou stranu rámu stejným způsobem, ujistěte se, že rám je čtvercový.
3. Jiné upevnění na soupravě dvojitých zakřivených dveří z nerezové oceli v horní a spodní části rámu nejsou možná. Dveře musí být upevněny ve středu a to jak v horní a dolní části.
4. Jakmile je rám zajištěn a zkontrolována pravoúhlost, dveře mohou být znovu instalovány.
5. Odstraňte ochranný nátěr ze všech ostatních povrchů.

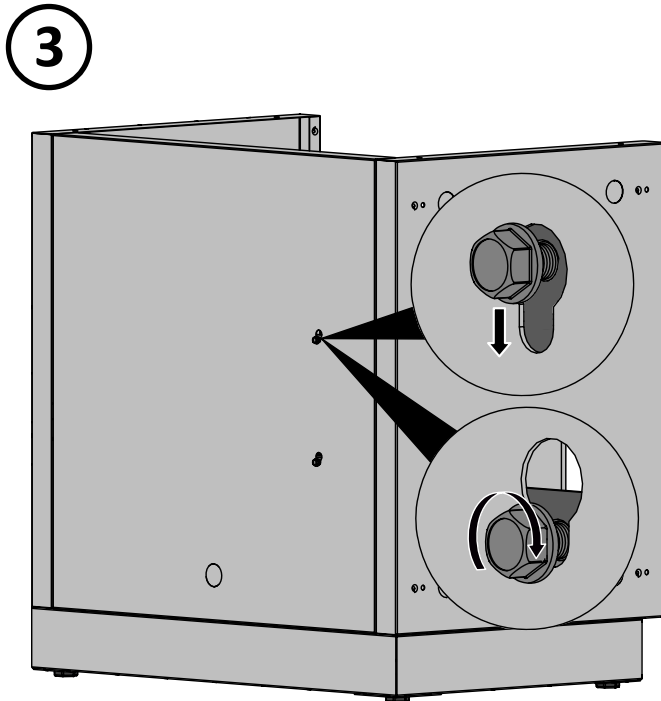
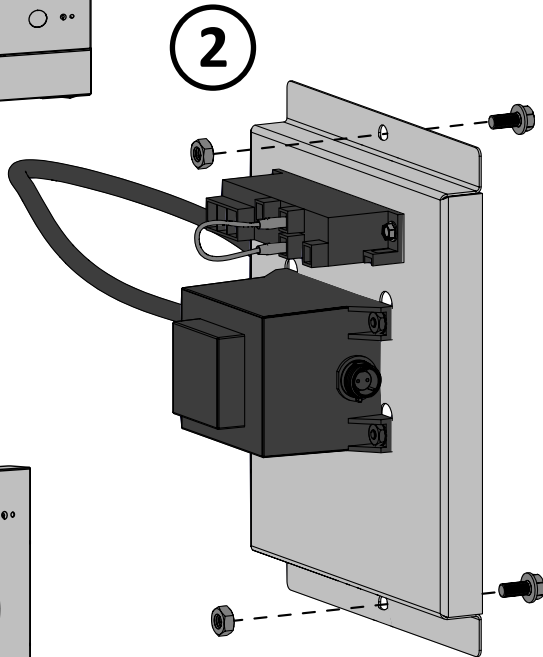
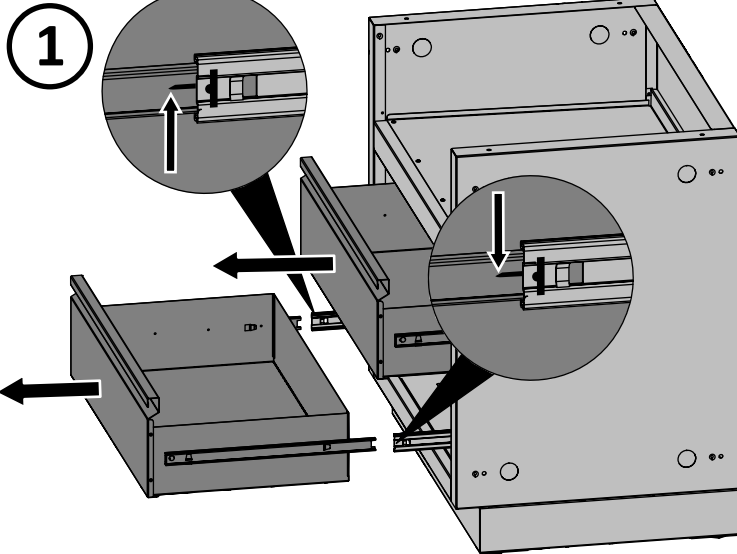
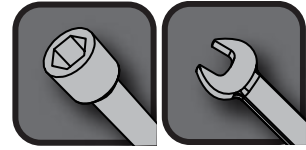
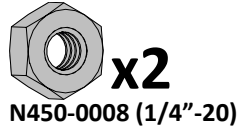
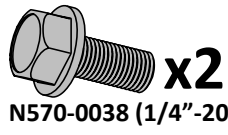
**BIPRO500 VESTAVBA-INSTRUKCE**

CZ





**IM-UGC500**



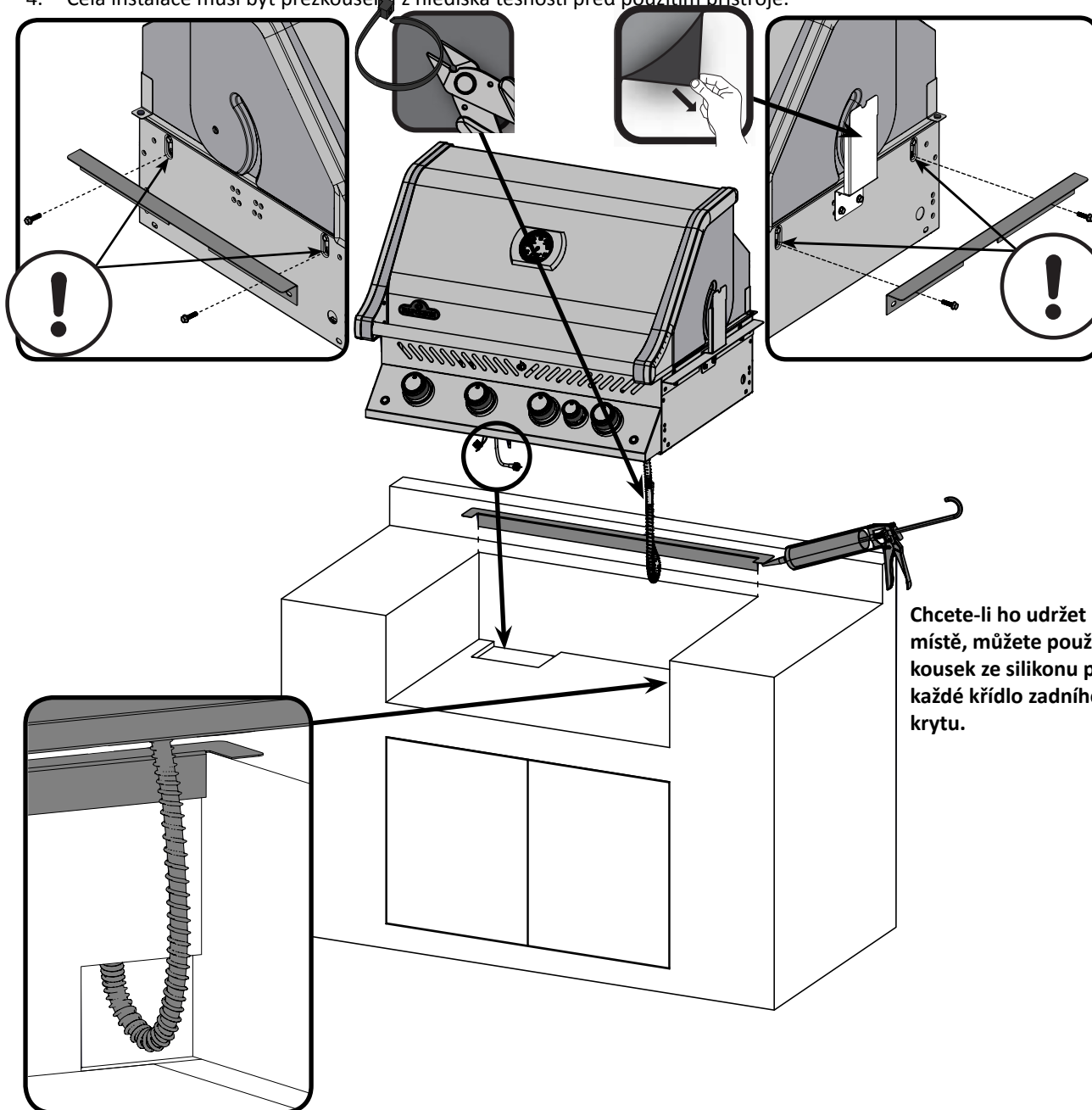
 **x4** Předinstalovaný v továrně.

N570-0087 (1/4 -20 X 7/8")

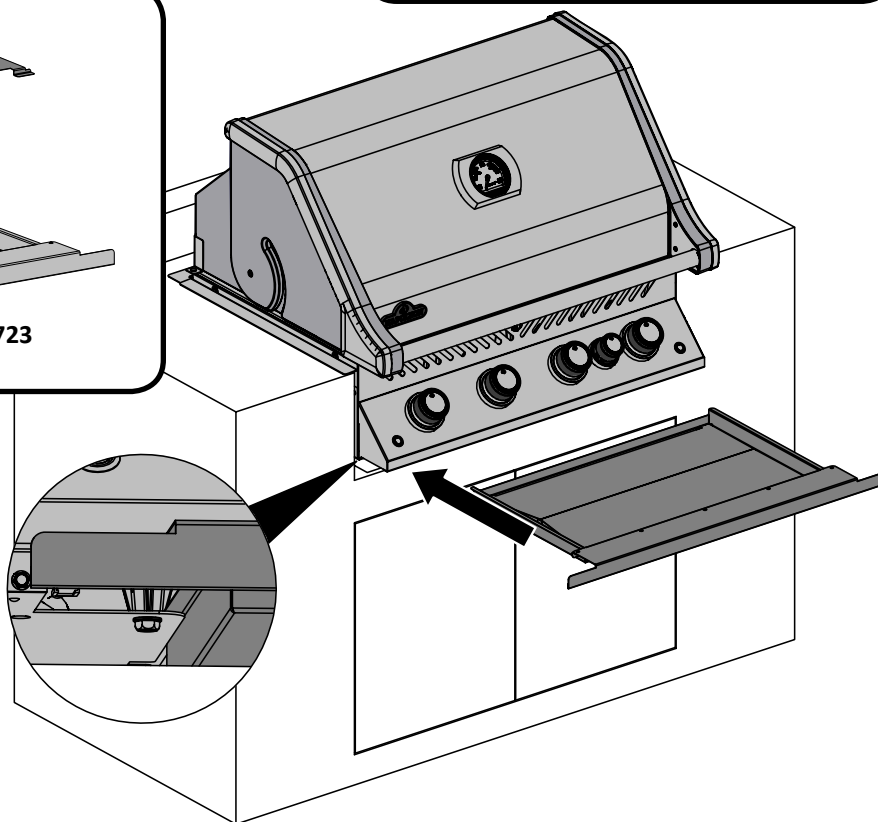
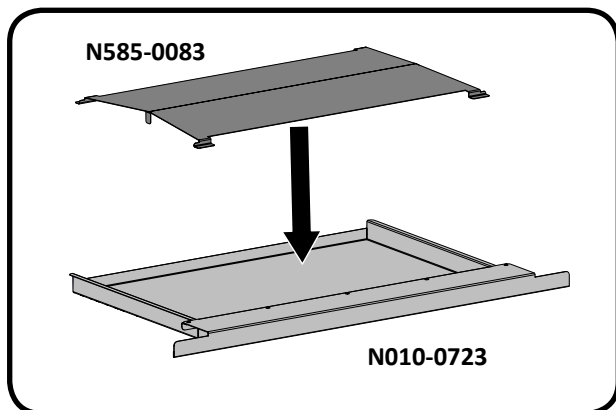
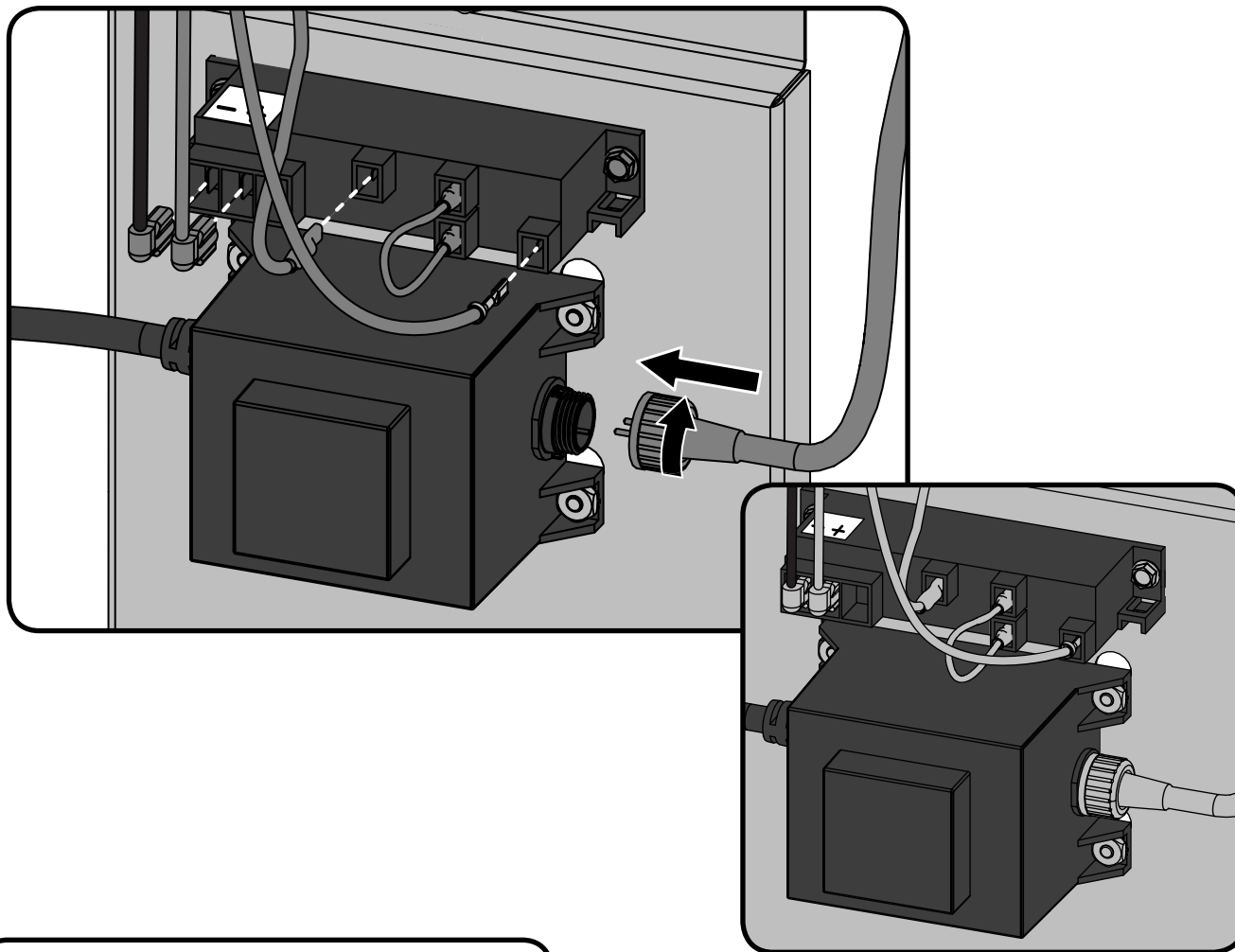


Tento gril je určen pro obezdění, NEHOŘLAVÉ kryty musí být instalovány a udržovány pouze kvalifikovaným technikem, který dodržuje místní předpisy.

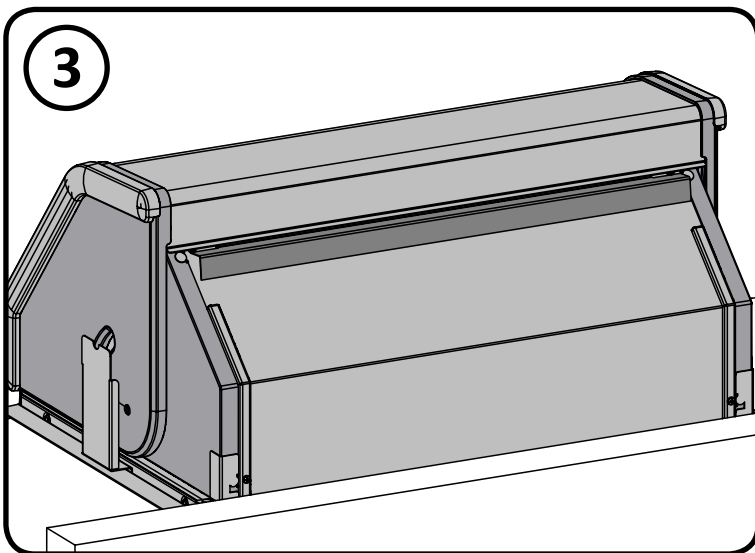
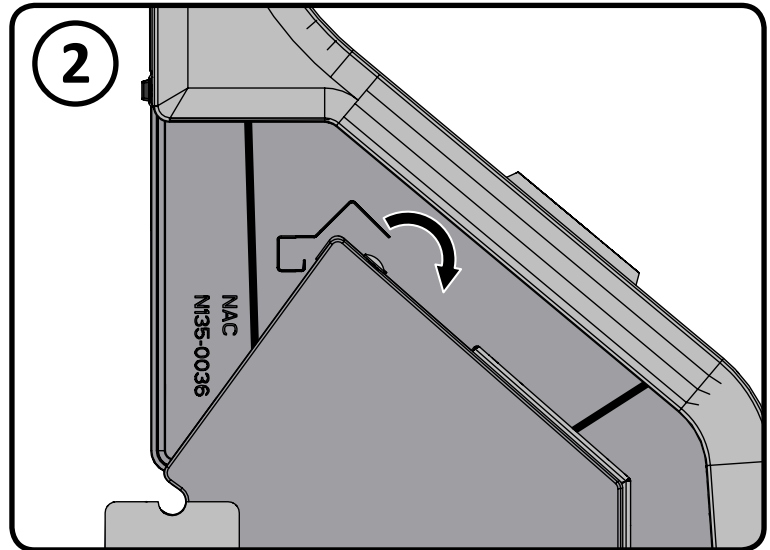
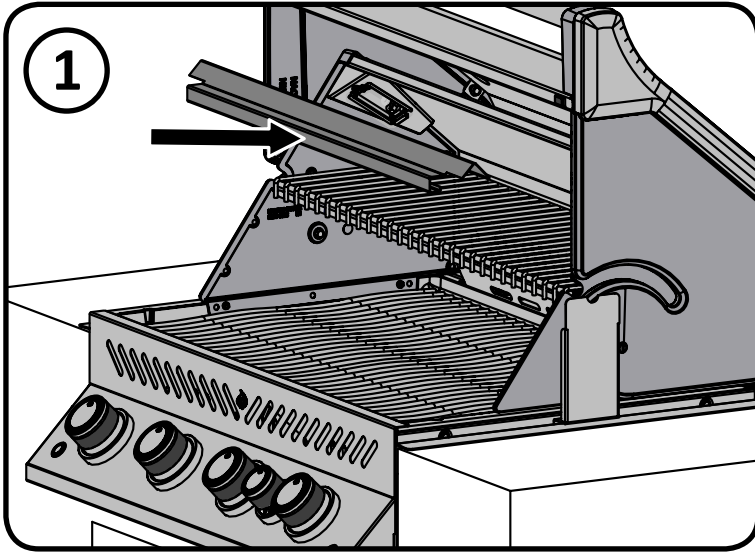
1. Připevněte boční montážní držáky na každé straně grilu s použitím (4) 1/4 x 7/8 "šroubů (N570-0087). Předinstalovaný v továrně.
2. Položte zadní kus obložení přes zadní části otvoru. Chcete-li ho udržet na místě, můžete použít kousek ze silikonu pro každé křídlo zadního krytu.
3. Položte sestavu na místo, křídla na zadním lemu by měly být pod boční montážní konzolou. Připojte přívodní pružné vedení k šroubení na konci potrubí.
4. Celá instalace musí být přezkoušená z hlediska těsnosti před použitím přístroje.

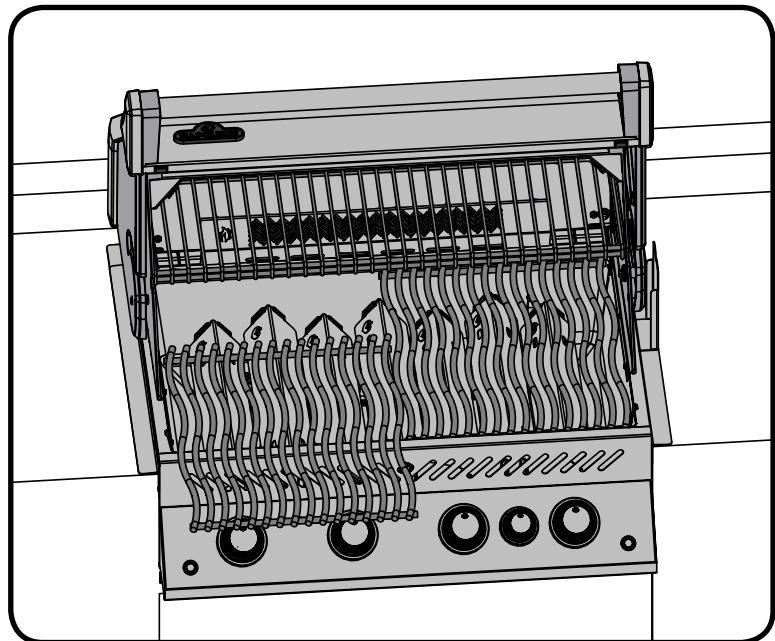
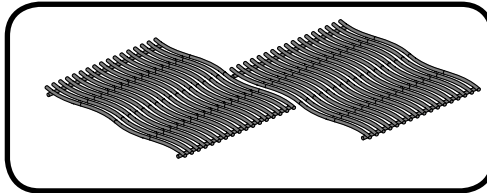
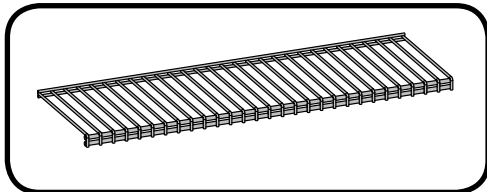
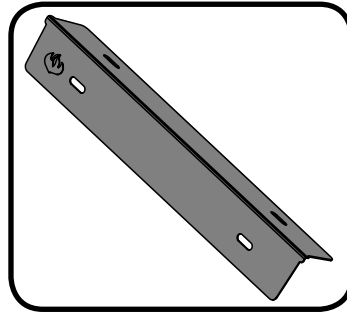
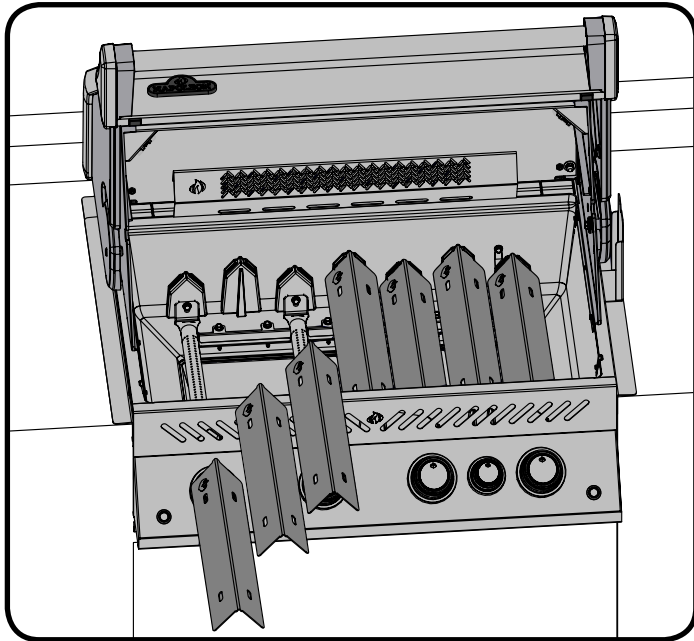


Chcete-li ho udržet na místě, můžete použít kousek ze silikonu pro každé křídlo zadního krytu.









# Zkoušky těsnosti- pokyny



**VAROVÁNÍ!** Zkouška těsnosti musí být provedena každý rok a pokaždé, když láhev odpojena nebo je-li nahrazena část plynárenské soustavy.



**VAROVÁNÍ!** Nikdy nepoužívejte otevřený plamen pro kontrolu úniku plynu. Pozor na jiskry nebo otevřený oheň kolem této oblasti, zatímco vy kontrolujete těsnost. Jiskry nebo otevřený oheň budou mít za následek požár nebo výbuch, škody na majetku, vážné zranění nebo smrt.



**Zkoušky těsnosti:** Musí být provedena před prvním použitím, ročně, a vždy, když jsou nějaké plynové součásti vyměněny nebo opraveny. Nekuřte při provádění tohoto testu, a odstraňte všechny zdroje zapálení. Viz těsnosti diagram pro oblasti, pro kontrolu. Vypněte všechny ovládací prvky hořáku do polohy vypnuto. Zapněte přívod plynu.

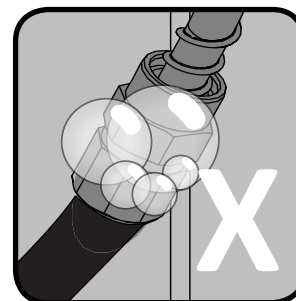
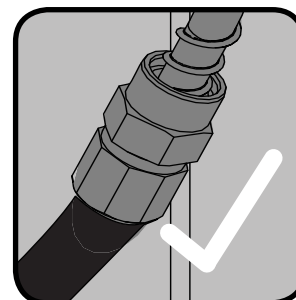
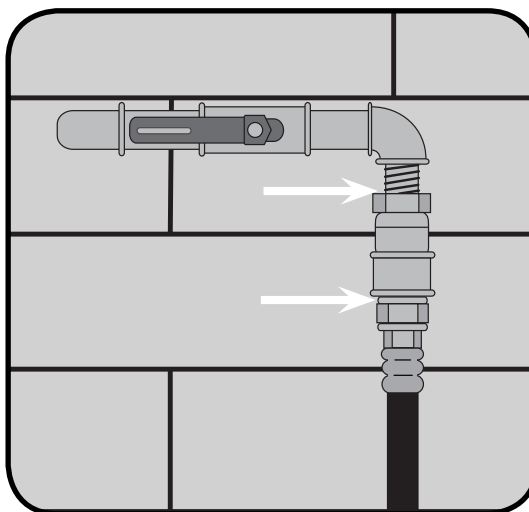
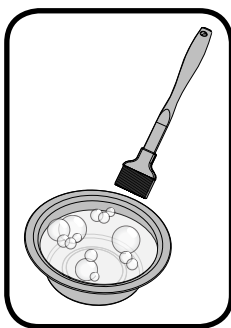
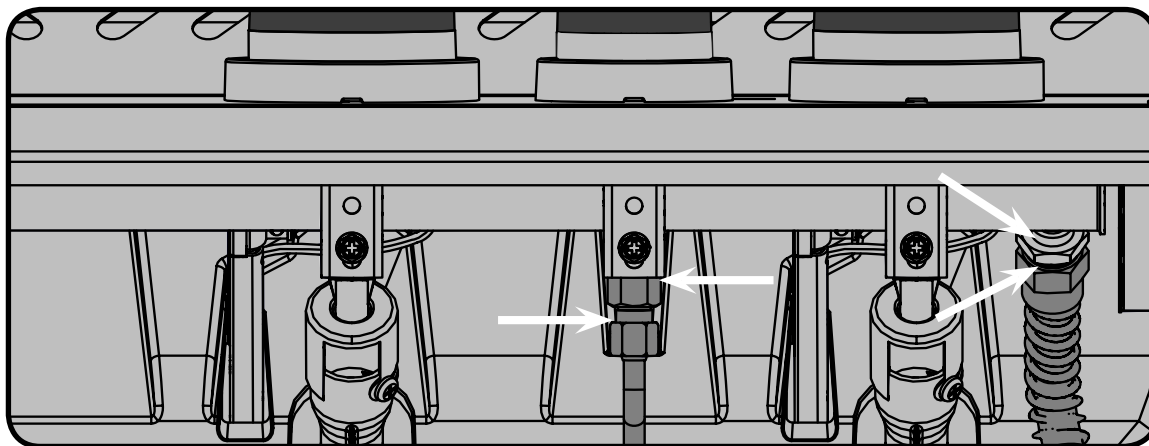


Směsí vody a mýdla 1:1 potřete všechny spoje a napojení regulátoru, hadice, potrubí a armatury.

Bublinky budou znamenat únik plynu. Buď utáhněte uvolněné spojení nebo vadnou část vyměňte popř. konzultujte s odborníky.



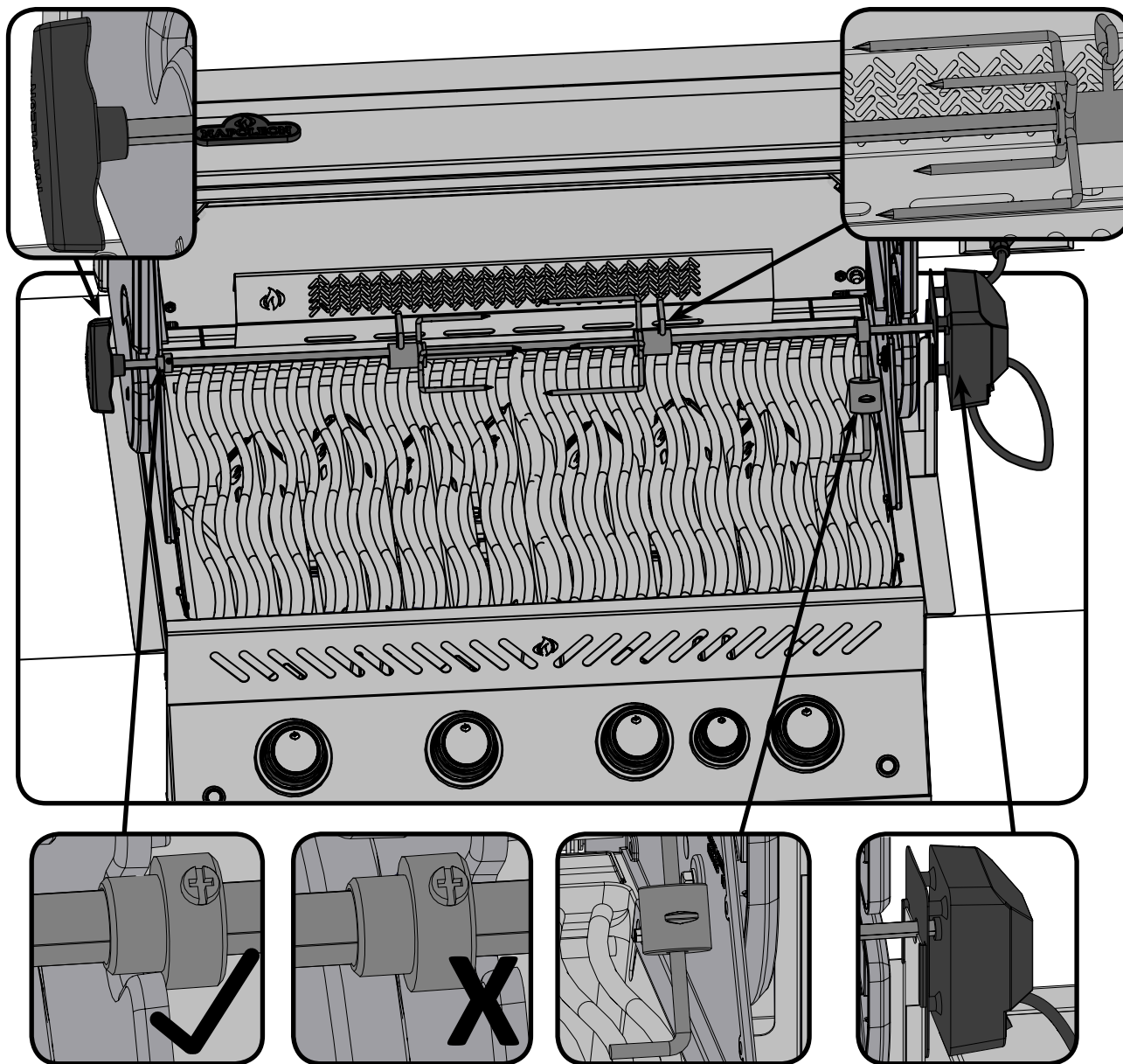
Pokud únik nelze zastavit, **okamžitě vypněte přívod plynu**, odpojte jej, a nechte gril zkontrolovat odborníkem. Nepoužívejte gril, dokud závada nebude odstraněna.



## Návod a montáž grilovací sady

(volitelné)

Sestavte komponenty grilované sady, viz.



**Ujistěte se, že průchodka je pevně dotažena na vnitřní straně kapoty odlitku.**

**Parts List**

Item	Part #	Description	500
1	N135-0049-GY1HT	base casting	x
2	N080-0282-GY1HT	unit mounting bracket	x
3	N570-0068	#14 x 1/2" screw stn stl	x
4	N570-0087	1/4-20 x 7/8" screw	x
5	N100-0044	main burner	x
6	N080-0283	cross light bracket	x
7	N010-0712	manifold assembly	P
	N010-0713	manifold assembly	n
8	N555-0025	lighting match rod	x
9	N475-0402	control panel	x
10	N010-0882	large LED light	x
11	N010-0883	small LED light	x
12	N750-0044	power wire harness	x
13	N750-0045	right light wire harness	x
14	N750-0046	igniter wire	x
15	N190-0004	igniter connector	x
16	N750-0043	wire switch harness	x
17	N750-0042	LED wire harness	x
18	N660-0005	switch ignition	x
19	N660-0006	switch lights	x
20	N585-0098	switch heat shield	x
21	N570-0078	M4 x 8mm screw	x
22	N570-0008	#8 x 1/2" screw	x
23	N720-0058	rear burner supply tube	x
24	N255-0007	fitting / raccord	x
25	N455-0055	rear burner orifice	x
26	N080-0286	rear burner orifice bracket	x
27	N380-0024-CL	burner control knob large	x
28	N380-0025-CL	burner control knob small	x
29	N100-0045	rear burner	x
30	N450-0006	1/4" - 20 nut	x
31	N350-0069	rear burner housing (infra-red)	x
32	N240-0001	rear burner electrode	x
33	N200-0120-GY1SG	back cover	x
34	N135-0036G	left side lid casting	x
35	N715-0091	trim left side lid casting	x
36	N135-0037G	right side lid casting	x
37	N715-0092	trim right side lid casting	x
38	N335-0078	stainless steel lid insert	x
	N010-0747-SS	stainless steel lid assembly	x
39	N585-0110	lid heat shield	x
40	N385-0308	NAPOLEON logo	x
41	N450-0044	logo spring clips	x

**Parts List**

Item	Part #	Description	500
42	N685-0004C	temperature gauge	x
43	N510-0013	black silicone lid bumper	x
44	N010-0813	lid handle	x
45	N080-0253G	lid handle cover	x
46	N570-0013	#8 x 5/8" screw	x
47	N735-0002	1/4" lock washer	x
48	N135-0015G	left side hood casting	x
49	N135-0016G	right side hood casting	x
50	N335-0076-BK2GL	hood insert	x
51	N570-0012	1/4"-20 X 5/8 carriage bolt	x
52	W735-0011	3/4" washer / rondelle 3/4"	x
53	N080-0291	left lid stop bracket	x
54	N080-0292	right lid stop bracket	x
55	N510-0002	black silicone lid bumper	x
56	N570-0015	lid pivot screw	x
57	N570-0024	1/4-20 x 1/2" screw	x
58	N350-0072	housing left light	x
59	N350-0073	housing right light	x
60	N402-0017	light	x
61	N570-0022	8-32 x 3/8" screw	x
62	N570-0020	8-32 x 3/8" screw	x
63	N735-0021	#8 washer	x
64	N200-0110	light wire cover	x
65	N570-0112	10-24 x 5/8" screw	x
66	N450-0009	10-24 nut	x
67	N475-0016	roisserie mount	x
68	N570-0086	#14 x 1/2" screw	x
69	N305-0085	cooking grids - wave stainless rod	x
70	W445-0031	fitting	x
71	N305-0082	sear plate	x
72	N707-0013	transformer GB	x
	N707-0014	transformer CE	x
73	N475-0369-GY1SG	electrical pannel	x
74	N357-0019	ignition	x
75	N750-0034	wire connector igniter	x
76	N750-0048	ground wire	x
77	N010-0281	manifold flex connector	x
78	N520-0038	warming rack	x
79	N010-0723	drip pan	x
80	N585-0083	heat shield	x
81	N080-0213	unit mount bracket trim	x
82	N715-0094	rear trim	x
83	N570-0038	1/4" - 20 x 1/2" screw	x

**Parts List**

Item	Part #	Description	500
84	N450-0008	1/4"-20 nut	x
85	N530-0023-SER	regulator step down	p
	N530-0026-SER	regulator step down	n
	N570-0032	#8 x 3/8" screw	x
	N215-0016	wind deflector	x
	65213	rotisserie kit -UK	ac
	65212	rotisserie kit - CE	ac
	65233	rotisserie kit commercial -UK	ac
	65232	rotisserie kit commercial - CE	ac
	68646	vinyl cover	ac
	56018	stainless steel griddle	ac
	56040	cast iron griddle	ac
	67731	charcoal tray	ac
	62007	grease trays foil (5 pieces)	ac

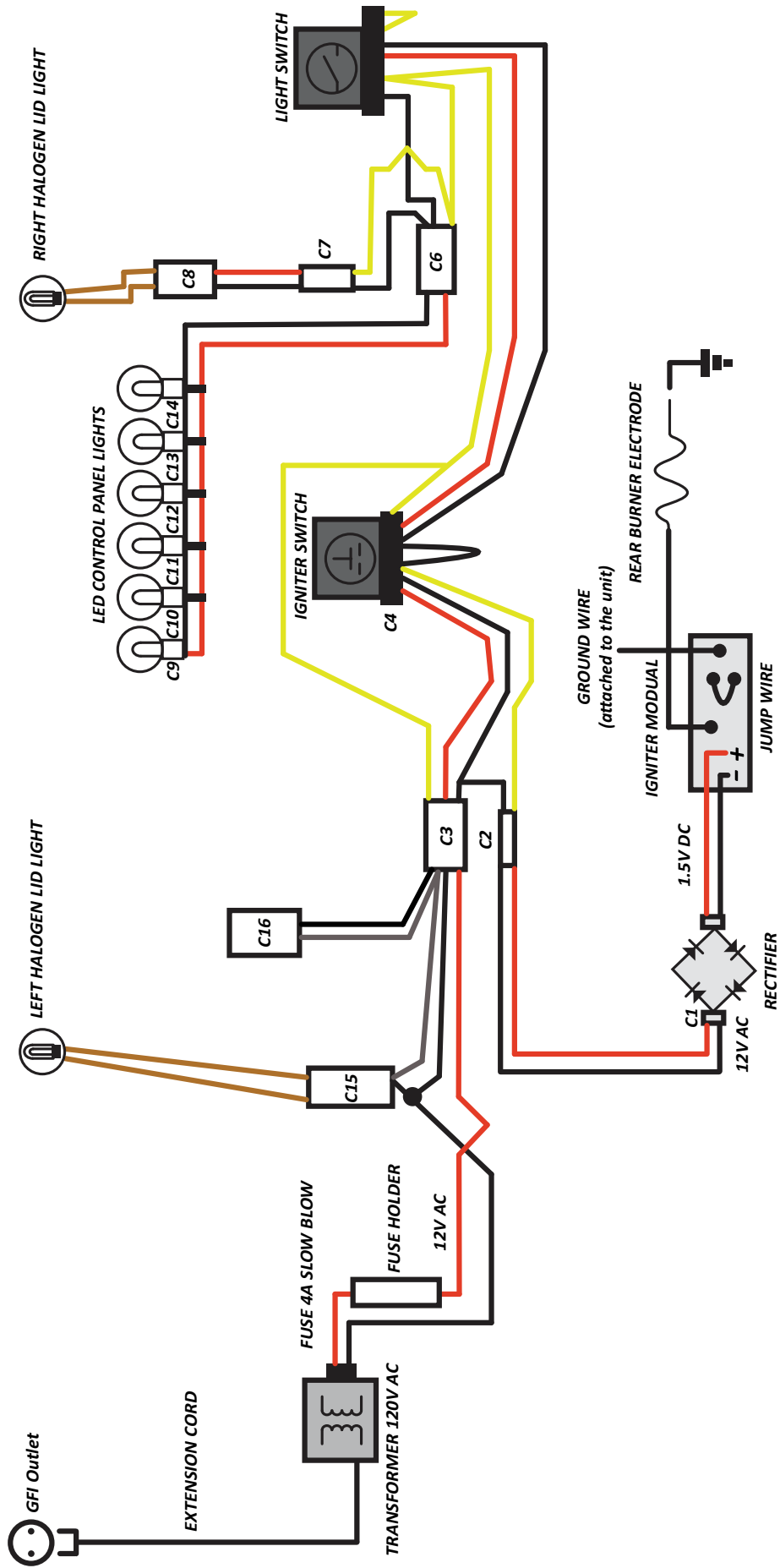
p - propane units only      n - natural gas units only  
x - standard                      ac - accessory

CZ





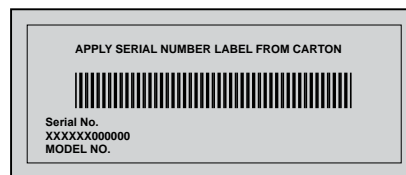
# ELECTRICAL CIRCUIT DIAGRAM (BIPRO500RB MODEL)



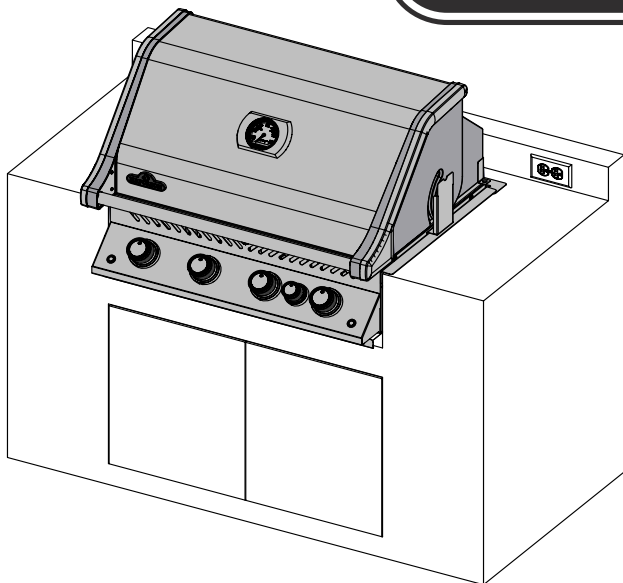
**Notes**

**CZ**

Tento plyn gril musí byť používaný len vonku na dobre vetranom mieste a nesmie byť používaný vo vnútri budovy, garáže, tienené verandy, altánku alebo v akýkoľvek iných uzavretých priestoroch.



SK



**BIPRO 500**



**VAROVANIE!** RÁM SKRINE, SKRIŇA A PULT MUSÍ BYŤ Z NEHORĽAVÉHO MATERIÁLU.



### NEBEZPEČENSTVO

AK POCÍTITE PLYN:

- Uzavrite prívod plynu do zariadenia.
- Uhaste akýkoľvek otvorený oheň.
- Otvorte veko.
- Ak zápach pretrváva, držte sa ďaleko od spotrebiča a ihneď zavolajte svojho dodávateľa plynu alebo požiarnikov.



### VAROVANIE

Nepokúšajte sa zapáliť toto zariadenie, bez toho aby ste si prečítali oddiel "Horenie" v tomto návode na obsluhu.

Neukladajte ani nepoužívajte benzín alebo iné horľavé látky v blízkosti tohto ani žiadneho iného zariadenia. Pokiaľ plynová flaša nie je pripojená, nesmie byť uložená v blízkosti tohto ani žiadneho iného zariadenia. V prípade, že nedodržíte pokyny v tomto návode, môže dôjsť k požiaru alebo výbuchu, čo spôsobí poškodenie majetku, zraneniu alebo usmrteniu osôb.

Dospelí a najmä deti by mali byť upozornení na nebezpečenstvo vysokej povrchovej teploty. Malé deti by mali byť pod dozorom, pokiaľ sú v blízkosti plynového grilu.

Upozornenie k inštalácii: Zanechajte tento návod pre budúce použitie grilu.



N415-0378CE-CZ-SK MAR 07.16

Napoleon Group of Companies  
214 Bayview Dr., Barrie, Ontario, Canada L4N 4Y8  
Phone: 1-705-726-4278 Fax: (705)-727-4282

[www.napoleongrills.com](http://www.napoleongrills.com)

Customer Solutions: 1-866-820-8686 or [grills@napoleonproducts.com](mailto:grills@napoleonproducts.com)





Všetky NAPOLEON plynové grily sú vyrábané pod prísnyimi štandardy vo svete uznávaného certifikátu kvality ISO 9001-2008.

NAPOLEON produkty sú navrhnuté s vynikajúcimi komponenty a materiály a sú zostavené vyškolenými pracovníkmi, ktorí sú pyšní na svoju prácu. Horák a zostava ventilu sú preskúšané z hľadiska tesnosti a boli skúšobne zapálené na stanici testu kvality. Tento gril bol dôkladne skontrolovaný kvalifikovanými technikmi pred balením a dopravou, aby zabezpečili, že vy, ako zákazník dostanete kvalitný výrobok, ktorý očakávate od značky Napoleon.

## Obmedzená doživotná záruka plynového grilu NAPOLEON PRESIDENT

NAPOLEON garantuje, že materiály a spracovanie, použité pri výrobe Vášho nového grilu, budú odolné voči chybám nasledujúce doba od jeho kúpu:

Hliníkové kryty / nerezová konštrukcia	doživotne
Nerezové veko	doživotne
Smaltované veko	doživotne
Nerezové grilovacie rošty	doživotne
Nerezové trubicové horáky	10 rokov <sup>plus5</sup>
Nerezové kryty horákov	5 rokov <sup>plus5</sup>
Smaltované liatinové rošty	5 rokov <sup>plus5</sup>
Nerezový infračervený horák na ražeň	5 rokov
Keramický infračervený horák na ražeň (vrátane clony)	3 roky
Keramický infračervený vnútorné alebo bočné horáky (vrátane clony)	2 roky
Všetky ostatné časti	2 roky

<sup>plus5</sup> značí časový úsek rozšírené záruky, vďaka ktorej budú náhradné diely zákazníkovi k dispozícii ďalších päť rokov za 50% z aktuálnej maloobchodnej ceny.

## Podmienky a obmedzenia

NAPOLEON ručí za chyby na svojich produktoch iba svojmu pôvodnému kupcovi za predpokladu, že nákup bol uskutočnený cez autorizovaného predajcu NAPOLEON a spĺňa tieto podmienky a obmedzenia: Táto záruka nie je prenositeľná a nemôže byť rozšírená nikým z našich zástupcov.

Plynový gril musí byť inštalovaný oprávneným, autorizovaným servisným technikom alebo dodávateľom. Inštalácie musí byť vykonaná v súlade s inštaláčnymi inštrukciami, ktoré sú súčasťou produktu, a v súlade s miestnymi stavebnými a požiarными predpismi. Táto záruka nepokrýva poškodenia spôsobené nesprávnym zaobchádzaním, neudržovaním grilu, vznietením tuku, nevhodným prostredím, nehodou, prestavbou grilu, hrubým zaobchádzaním alebo nebanlivosťou. Inštalácia dielov od iného výrobcu anulujú záruku. Strata farby plastových častí z dôvodu používania chemických čističov alebo vystavenie slnečnému žiareniu nie je krytá touto zárukou.

Táto záruka ďalej nepokrýva praskliny, preliačiny, natreté povrchy, koróziu alebo stratu farby teplom, abrazívnymi alebo chemickými čističmi, ani odlupovanie smaltovaných častí, ani sa nevzťahuje na diely užívané pri inštalácii grilu. V prípade poškodenia časti bez stanovenej dĺžky záruky do takej miery, že gril nemožno používať (prorezlé alebo spálené), bude výmena časti vykonaná. Po prvom roku sa môže podľa uváženia a rešpektovanie tejto záruky NAPOLEON oslobodiť všetkých povinností v súlade s touto zárukou a niektoré poškodené diely v záruke potom hradí pôvodnej kupujúci. NAPOLEON nenesie zodpovednosť za inštaláciu, pracovnú silu ani iné náklady alebo výdavky, súvisiace so spätnou montážou reklamovaných dielov. Takéto náklady nie sú kryté touto zárukou. Zaopatrenie obsiahnutá v tejto obmedzenej doživotnej záruke sú uvedené vyššie a NAPOLEON nie je za žiadnych okolností povinný rozširovať záruku na náhodné alebo nepriame škody. Táto záruka definuje povinnosti a záväzky spoločnosti NAPOLEON vzhľadom k plynovému grilu NAPOLEON a ostatné záruky, vyjadrené alebo zahrnuté k tomuto produktu, jeho komponentom alebo vybavenie sa vynímajú. NAPOLEON tiež nepreberá, ani neopravňuje žiadnu tretiu stranu k prevzatiu ostatných záväzkov v súvislosti s predajom tohto produktu. NAPOLEON není zodpovedný za: prehŕtáti, uhasínání vlivem vnějších podmínek jako jsou silný vítr nebo neadekvátní větrání. Všechny škody na plynovém grilu způsobené počasím, prudkým deštěm, hrubým zacházením, chemickými látkami nebo čističi nejsou odpovědností NAPOLEON. Při vytvoření požadavku v souvislosti se zárukou bude NAPOLEON požadovat účet od nákupu nebo jeho kopii spolu se sériovým číslem a modelem grilu. NAPOLEON si vyhrazuje právo na prozkoumání reklamovaného produktu nebo dílu pro pozitivní vyřízení požadavku. NAPOLEON nenesie odpovědnost za dopravní náklady, náklady na pracovní sílu ani za vývozní cla.



**VAROVANIE!** Nedodržanie týchto pokynov môže viesť k poškodeniu majetku, úrazu alebo smrti. Prečítajte si všetky upozornenia a dodržujte pokyny z tejto príručky pred prevádzkou grilu.

## Bezpečné pracovné postupy

- Tento plynový gril musí byť zostavený presne podľa pokynov v príručke. Ak bol gril v obchode zostavený, je nutné preskúmať montážny návod, potvrdiť správnosť montáže a uskutočniť požadované testy tesnosti pred uvedením grilu do prevádzky.
- Prečítajte si celý návod na obsluhu pred prvým použitím plynového grilu.
- Tento plynový gril sa musí používať iba vonku v dobre vetranom priestore. Nesmie sa používať vo vnútri budovy, garáže, verandy, altánku alebo akejkoľvek inej uzavretej oblasti.
- Tento plynový gril nesmie byť nainštalovaný v alebo na rekreačné vozidlá alebo lode.
- Neumiestňujte prístroj do veterných podmienok. Silný vietor môže nepriaznivo ovplyvniť varenie a výkonnosť plynového grilu. Za žiadnych okolností tento plynový gril neupravujte.
- Nepoužívajte prístroj v hornej horľavé konštrukcii.
- Udržujte správnu vzdialenosť od horľavín, 610mm zadnej jednotky, 178mm do strán. Dlhšiu vzdialenosť doporučujeme u vinylové alebo sklenené dosky.
- Po celú dobu udržujte vetracie otvory, kde je umiestnená plynová fľaša, od nečistôt.
- Keď nie je gril v prevádzke, je nutné vypnúť plyn.
- Udržujte deti a domáce zvieratá od horúceho grilu, nedovoľte deťom liezť do skrine.
- Deti by mali byť pod dozorom, aby sa zaistilo, že sa nebudú hrať so spotrebičom.
- Tento spotrebič nie je určený na používanie osobám (vrátane detí) so zníženými fyzickými, zmyslovými alebo duševnými schopnosťami, alebo nedostatkom skúseností a znalostí, pokiaľ im nebude poskytnutý dohľad alebo inštrukcie týkajúce sa použitia spotrebiča osobou zodpovednou za ich bezpečnosť.
- Ak je object pripojený k plynovej nádrži, musí byť jej okolí náležite vetrané podľa miestnych predpisov a v jej blízkosti sa nesmie gril z bezpečnostných dôvodov používať.  
Ak je plynová fľaša pripojená k spotrebiču, musí byť gril aj fľaša skladovaná vonku na dobre vetranom mieste.
- Nepokúšajte sa používať plynovú fľašu, ktorá nie je vybavená typom pripojenia QCC1.
- Keď je plynový gril uschovávanie, spojenie medzi valcami propánu a plynovým grilom musia byť odpojené, valec odstránený a uložený vonku v dobre vetranom priestore mimo dosahu detí. Odpojené vojne nesmie byť uložené v budove, garáži alebo akejkoľvek inej uzavretej oblasti. Jednotky na zemný plyn musí byť odpojené od napájania / pripojenie, ak by byly uložené v interiéri.
- Skontrolujte prívodnú hadicu plynu pred každým použitím. Ak existuje dôkaz o nadmernom opotrebenie alebo je na hadicu, musí byť vymenená pred použitím plynového grilu náhradné hadicou na zostavenie určenú výrobcom grilu.
- Skúšku tesnosti zariadenia vykonajte pred prvým použitím, raz ročne, a vždy, keď sú nejaké plynové súčasti vymenené.
- Riadte sa starostlivo pokynmi pri prevádzke či zostavení grilu.
- Ovládače horákov musí byť pri pripájaní plynovej fľaše vypnuté.
- Veko musí byť počas predhrievanie zatvorené.
- Nenechávajú gril bez dozoru.
- Nezapaľujte horáky so zatvoreným vekom.
- Nepoužívajte zadné horáky sa zapnutými hlavnými horáky.
- Nepremiestňujte horúci gril alebo keď ich práve používaný.
- Udržujte všetky elektrické napájanie a plynovej prívodnej hadice od horúcich povrchov.
- Uistite sa, že kryty horákov sú umiestnené správne podľa pokynov pre inštaláciu. Otvory musia byť smerom k prednej časti grilu (ak existujú).
- Čistite zásobník tuku a kryty horákov pravidelne, aby sa zabránilo nahromadeniu, ktoré by mohlo viesť až k požiarom.
- Odstráňte ohrievací rošt pred zapálením zadného horáka. Extrémne teplo inak poškodí ohrievacie rošt.
- Pravidelne kontrolujte u infračervených horákov Venturiho trubice kvôli pavučinám a iným prekážkam. Úplne vyčistite rúrky, pokiaľ nájdete akékoľvek prekážky.
- Nedovoľte, aby studená voda (dážď, postrekovanie, hadice, atď.) Prišla do kontaktu s keramickými horákmi. Veľký teplotný rozdiel môže spôsobiť vznik trhlin keramických dlaždíc.
- Nepoužívajte tlakovú umývačku na čistenie akejkoľvek časti prístroja.
- Vonkajšie varenie na plynovom grile a jeho individuálne uzatvárací ventil musí byť odpojený od prívodu plynu potrubného systému v akejkoľvek tlakovej skúške tohto systému na skúšobných tlakoch presahujúcich 0.5psi (3.5kPa).
- Vonkajšie varenie na plynovom grile musia byť izolované od prívodu plynu - potrubného systému zatváracím kohútom, jeho individuálny ručný uzatvárací ventil sa počas každej tlakovej skúšky testuje na skúšobný tlak rovnajúci sa alebo menší ako 1/2 psi (3,5 kPa).



## Správna likvidácia tohto produktu

Toto označenie znamená, že tento výrobok by nemal byť likvidovaný s iným komunálnym odpadom v celej EÚ. Aby sa zabránilo možnému znečisteniu životného prostredia alebo ľudskému zdraviu spôsobeným nekontrolovanou likvidáciou odpadu, recyklujte je zodpovedne k podpore opätovného využitia materiálnych zdrojov. Ak chcete vrátiť použité zariadenie, použite prosím systém zberu a recyklácie alebo sa obráťte na predajcu, kde bol výrobok zakúpený. Tento výrobok môže byť bezpečne zrecyklovaný, k životnému prostrediu.

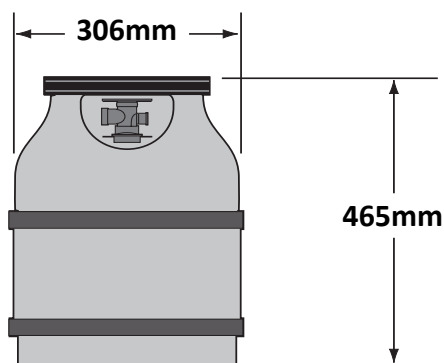
## Plynová fľaša

Používajte len plynové fľaše, ktoré spĺňajú národné a regionálne smernice. Minimálna fľaša butánu váži 13 kg a propánu 6 kg. Uistite sa, že fľaša môže poskytnúť dostatok paliva pre spotrebič. Ak si nie ste istí, poraďte sa so svojim miestnym dodávateľom plynu.

- Budte opatrní pri manipulácii s fľašou.
- Nikdy nepripájajte fľaša, ktorá nespĺňa potrebné normy.
- Iba fľaše pripojené k prístroju môžu byť uložené v skrini, alebo v blízkosti spotrebiča. Náhradné fľaše nesmie byť skladované v uzavretom priestore, alebo v tesnej blízkosti prevádzkovej jednotky. Fľaše nesmú byť vystavené extrémnym teplotám alebo priamemu slnečnému žiareniu.

**Pripojenie fľaše:** Odstráňte viečko alebo zátku z fľaše palivového ventilu. Uťahnite regulátor ventilu tlakovej fľaše. Musí byť vykonaná skúška tesnosti všetkých spojov pred použitím grilu. Skúška tesnosti musí byť vykonaná raz za rok a zakaždým, keď je fľaša odpojená.

## Vzorová láhev



## Plynová hadica



**VAROVANIE!** Tento plynový gril musí byť inštalovaný licencovanú plynárenskou firmou. Plynový gril nemôže byť pripojený k prívodu plynu pomocou hadice s výnimkou pripojenia fľaše. Zvýšená teplota vo vnútri zariadenia môže spôsobiť, že sa hadica roztaví. Použite dodaný flexibilný kovový konektor pre pripojenie plynového grilu, buď pre pevného potrubia, pre medené rúrky alebo schválené pružné kovové konektory. Uistite sa, že zariadenia sú v súlade s miestnymi a národnými predpismi. Celá plynová inštalácie musí byť preskúšaná z hľadiska tesnosti pred použitím plynového grilu. Vid' návod na obsluhu Úplné pokyny na montáž grilu.

- Ak nepoužívate hadice a regulátor priamo od výrobcu, potom používajte iba hadice a regulátory, ktoré spĺňajú národné a regionálne normy.
- Uistite sa, že hadice nepríde do styku s tukom, alebo inými horúcimi kvapkami alebo horúcimi povrchmi spotrebiča .,
- Kontrolujte hadicu pravidelne. V prípade postrhania, tavenie alebo opotrebenia, vymeňte hadicu pred použitím spotrebiča.
- Odporúčaná dĺžka hadice je 0,9 m. Hadica nesmie byť dlhšia ako 1,5 m.
- Uistite sa, že hadica nie je prekrútená alebo zlomená. Vymeňte hadicu pred uplynutím času použiteľnosti vyznačeného na hadicu.

# Technické údaje

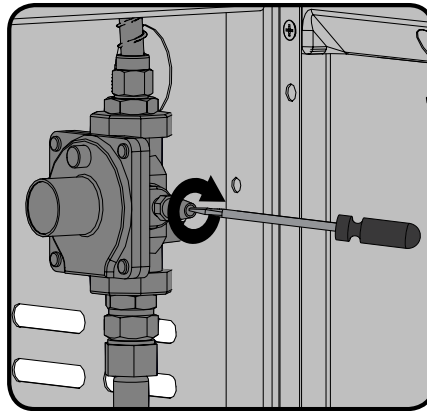
V nasledujúcej tabuľke sú uvedené vstupné hodnoty pre spotrebič.

Horák	Veľkosť		Tepelný príkon (spolu)		Spotreba plynu (spolu)	
	I	II	I	II	I	II
Hlavní	#60	1.45mm	16.0 kW	14.0 kW	1164 g/hr	1332 L/hr
Zadni	1.25mm	#50	5.7 kW	5.0 kW	415 g/hr	476 L/hr

Certifikované Plyny / tlaky - Skontrolujte typový štítok, aby sa zabezpečilo, že zodpovedá nasledujúcom zoznamu.

Kategória Plynu	<sup>1</sup> 3B/P(30)	<sup>1</sup> 3+(28-30/37)	<sup>1</sup> 3B/P(37)	<sup>1</sup> 3B/P(50)	<sup>1</sup> 2H	<sup>1</sup> 2E	<sup>1</sup> 2E+	<sup>1</sup> 2L
Veľkosť otvoru (pozri vyššie)	I	I	I	I	II	II	II	II
Plyny / Tlaky	Butane 30 mbar Propane at 30mbar	Butane 28-30mbar Propane 37mbar	Butane and Propane at 37mbar	Butane and Propane at 50mbar	G20 at 20mbar	G20 at 20/25 mbar	G20/ G25 at 20/25 mbar	G25 at 25mbar
Zem	BE, BG, CY, DK, EE, FI, FR, GB, HR, HU, IS, IT, LT, LU, MT, NL, NO, RO, SE, SI, SK, TR	BE, CH, CY, CZ, ES, FR, GB, GR, IE, IT, LT, LU, LV, PT, SK, SI	PL	AT, CH, DE, SK	AT, BG, CH, CZ, DK, EE, ES, FI, GB, GR, HR, HU, IE, IS, IT, LV, LT, NO, PT, RO, SE, SI, SK, TR	DE, LU, PL	BE,FR	NL

Nemeňte ani nezasahujte do regulátora. Používajte len regulátor, ktorý poskytuje tlak uvedený v tabuľke vyššie. Gril je vybavený interným regulátorom. Tento vnútorný regulátor má výstupný tlak 24,5 mbar pre propán / bután a 18,5 mbar pre zemný plyn a nesmie byť zmenený alebo upravený. Pre výmenu používajte iba regulátor určený výrobcom.



Táto jednotka zahŕňa vnútorný regulátor, ktorý stabilizuje tlak plynu a zlepšuje výkon grilu. Tento regulátor nie je možné nastaviť. Na regulátora je tlakový kohút, ktorý sa nachádza na bočnej strane. S tým môže manipulovať len odborný servis pri kontrole, či regulátor pracuje správne. Skrutku v tlakovom kohútiku musí byť pevne utiahnutý, s výnimkou tlakovej skúšky na regulátora (vykonáva len kvalifikovaný servisný personál).



## Plynová prípojka – návod

**VAROVANIE!** Tento gril je určený iba pre nehorľavé skrine a musí byť inštalovaný a udržiavaný len kvalifikovaným inštalatárom a dodržiavané miestnymi predpismi.

**VAROVANIE!** RÁM SKRINE, skriňa a pult musí byť z nehorľavého materiálu.

**VAROVANIE!** Tlak dodávaný ku grilu musí byť v súlade s tým, čo je uvedené na štítku na grile. V prípade, že napájací tlak je väčší, musí byť inštalovaný regulátor.

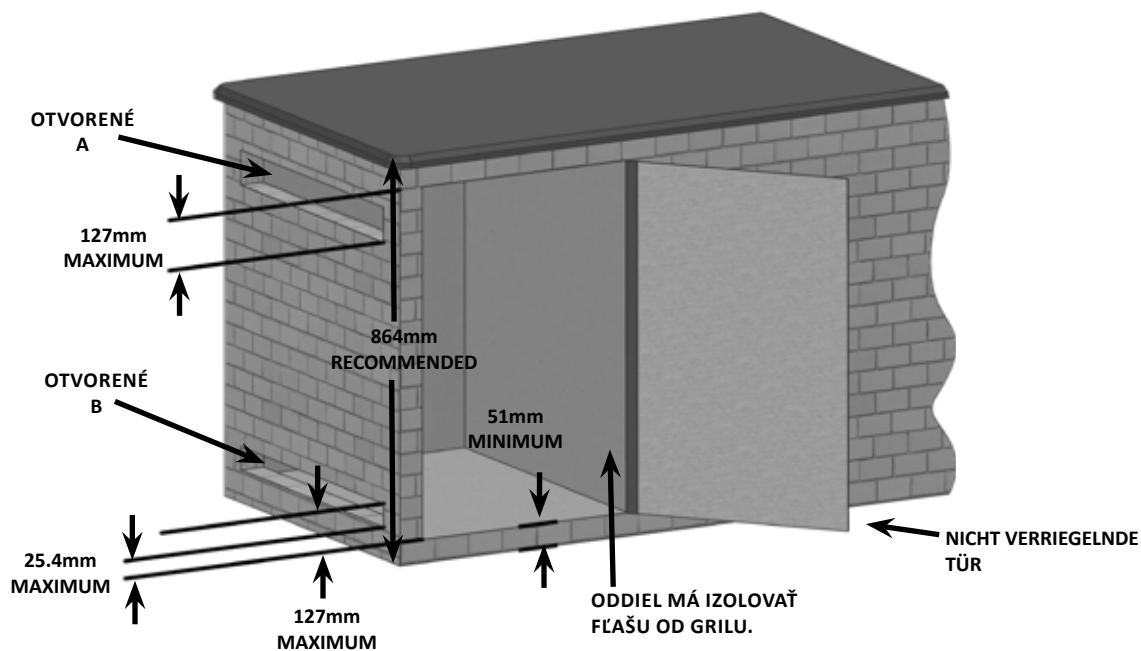
**VSTAVANÁ propánové PRÍPOJKA:** pripojenie na potrubie pre plynového grilu je zodpovednosťou inštaláčného technika a potrubie by malo byť umiestnené, ako je znázornené v zabudovaných inštrukciách. Pružný kovový konektor je súčasťou inštaláčnej jednotky. Pripojte tento flexibilný kovový konektor na koniec potrubia. Druhý koniec konektora na plynového potrubia. Uistite sa, že konektor neprejde stenou, podlahou, stropom alebo inou oblasťou a je chránený pred poškodením. Nepoužívajte hadicu na iné účely. Pripojenie musí byť generovaná dňa kovovou alebo medenou rúrkou, s použitím schválených pružných kovových konektorov, ktoré sú v súlade s národnými a regionálnymi predpismi.

Inštalácie musí v súlade s národnými a regionálnymi predpismi. Prívod plynu v potrubí musí byť dostatočne veľký, aby poskytol na vstupe výkon uvedený na výrobnom štítku. Ak inštalujete bočné horák, musí byť vytvorená samostatná odbočka k jeho pripojenie ak by v skrini bola plynová fľaša, musí byť dostatočne odvetraná v súlade s miestnymi predpismi a pokiaľ nie je v prevádzke, musí byť uzavretá. Plynová fľaša, ktorá nie je v prevádzke, nesmie byť uložená pod grilom.

**ZABUDOVANIE A UZATVORENÁ LÁHEV:** Plynová fľaša vo vstavanej skrini, ktorá úplne obklopuje fľašu, musia mať nasledujúce:

1. Aspoň jeden voľný vetrací otvor na exponované vonkajšej strane krytu, ktorá sa nachádza 127 mm od hornej časti krytu. Otvor musí mať celkovú voľnú plochou väčšou ako 130 cm<sup>2</sup> pre fľašu vážiace 9 kg a 195 cm<sup>2</sup> pre fľašu väčšie ako 9 kg
2. Aspoň jeden vetrací otvor na exponované strane, vonkajšej časti skrine, ktorá sa nachádza 25,4 mm alebo menej od úrovne podlahy. Otvor musí mať celkovú voľnú plochou väčšou ako 65 cm<sup>2</sup> pre fľašu väčšie ako 9 kg a 100 cm<sup>2</sup> pre pre fľašu väčšie ako 9 kg. Horný okraj nesmie byť väčšia ako 127 mm nad úrovňou podlahy.

**Každý otvor musí byť dostatočne veľký- otvor s priemerom 3,2 mm.**



veľkosť fľaše	otvorené priestory A	otvorené priestory B
20 lb (9.1kg)	20in <sup>2</sup> (130cm <sup>2</sup> )	10in <sup>2</sup> (65cm <sup>2</sup> )
30 lb (13.6kg)	30in <sup>2</sup> (195cm <sup>2</sup> )	15in <sup>2</sup> (100cm <sup>2</sup> )





### **VAROVANIE!**

- ventil fľaše musí byť ľahko prístupný pre ovládanie. Dvere skrine musí byť voľné s možnosťou otvorenia bez zámkov a náradie, aby bol stály prístup k ventilu tlakovej fľaše.
- Musí byť zabezpečené krytie pre tlakovú fľašu, ktoré izoluje od horákov a zaistí tienenie pred žiarením, plamene, tekutinou, masnotou a iným materiálom. Krytia nesmie byť umiestnené priamo pod gril.
- musia mať minimálnu vzdialenosť 51 milimetroch medzi podlahou plynovej fľaše a krajín.
- Kabína musí byť navrhnutá tak, aby plynová fľaša mohla byť pripojená, odpojená, spojená, kontrolovaná a testovaná na vonkajšej strane krytu fľaše. Všetky spoje, ktoré môžu byť narušené pri montáži fľaše, musí byť k dispozícii pre testovanie v skrini.

**Prípojka VESTAVBOVÉHO GRILU na zemný plyn:** Pripojovacie potrubie k plynovom grilu by mala zabezpečiť odborne spôsobilá osoba a potrubie by malo byť umiestnené tak, ako je uvedené v inštrukciách pre zabudovanie. Pružný kovový konektor je zahrnutý pre zjednodušenie inštalácie jednotky. Pripojte tento konektor ku koncovke na konci zostavy ventilov. Druhý koniec konektora do plynového potrubia. Uistite sa, že konektor neprejde cez steny, podlahy, strop alebo iné oddiely, a je chránený pred poškodením. Nepoužívajte hadice pre pripojenie jednotky. Pre pripojenie musí byť použité schválené pevné rúrky, medené rúrky alebo schválené pružné kovové rúrky a konektory, ktoré sú v súlade s národnými a regionálnymi predpismi. Inštalácie musí byť tiež v súlade s národnými a regionálnymi predpismi. Prívodné plynové potrubie musí byť dostatočne dimenzované tak, aby dodalo dostatok plynu pre maximálny výkon grilu uvedený na výrobnom štítku, aj v nadväznosti na dĺžku potrubia. Ak inštalujete bočný horák, musí byť pripojenie vykonané samostatne a umiestnenie horáka na určenom mieste.



**VAROVANIE!** Vstávané grily sú dodávané s odkvapkávacou nádobou, ktorá zadrží len minimálne množstvo tuku. Aby sa zabránilo požiaru tukov, musí sa panva čistiť po každom použití.



**VAROVANIE!** Musí byť umožnený prístup do vnútra zostavy, aby bolo dostupné pripojenia plynu.



**NEBEZPEČENSTVO!** Pred použitím grilu si pozorne prečítajte všetky pokyny. Nedodržanie presne týchto pokynov môže viesť k požiaru a spôsobiť vážne zranenie alebo smrť. Celá inštalácia grilu musí byť otestovaná na tesnosť pred uvedením do prevádzky.

### **Upozornenie**

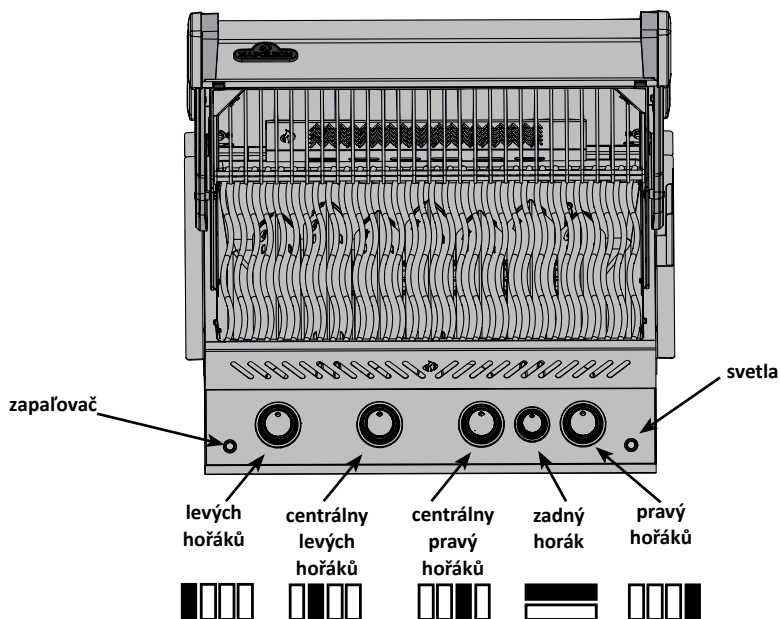


**VAROVANIE!** Nedodržanie týchto pokynov môže viesť k poškodeniu majetku, úrazu alebo smrti.

- 230 - 240V / AC - 50HZ - 1.2A.
- Pre ochranu pred úrazom elektrickým prúdom, neponárajte kábel alebo zástrčku do vody alebo inej tekutiny.
- Keď nie je v prevádzke, alebo pred čistením, odpojte jednotku zo zásuvky. Pred inštaláciou alebo odstraňovaním súčastí, nechajte jednotku vychladnúť.
- Nespúšťajte vonkajší gril s poškodeným káblom, zástrčkou, alebo ak je pokazený alebo je poškodený akýmkoľvek spôsobom. Obráťte sa na výrobcu pre opravu jednotky.
- Pokiaľ je napájací kábel poškodený, musí byť nahradený výrobcu, jeho servisným zástupcom alebo podobne kvalifikovanou osobou, aby sa predišlo možnému nebezpečenstvu.
- Nenechávajte kábel visieť cez okraj stola alebo dotýkať sa horúcich plôch.
- Nepoužívajte vonkajší gril na iné účely ako bolo zamýšľané.
- Pripojte najprv zástrčku grilu až potom zapojte prístroj do zásuvky.
- Používajte len prúdový chránič (GFI), chránený obvod pre tento gril.
- Nikdy neodstraňujte zemniaci zástrčku s adaptérom 2 hrotov.
- Používajte iba uzemnené predlžovacie šnúry sa 3 kolíky, sú určené pre napájanie zariadení, a schválené pre vonkajšie použitie s W-A označením.

# Pokyny zapálenia

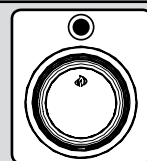
SK



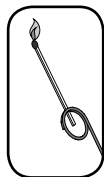
**VAROVANIE!** Otvorte veko

do polohy OFF

**VAROVANIE!** Zaisťte, aby všetky horáky boli v polohe vypnuté. Pomaly otáčajte na ventilom plynu.



Zapálenie hlavného horáka	Zapálenie zadného horáka (ak je výbave)	Zapálenie bočného horáka (voliteľné)
1. Otvorte veko grilu	1. Otvorte veko grilu.	1. Otvorte kryt horáka
2. Stlačte a otočte všetky hlavné gombíky horáku pomaly do hornej polohy. Ak sa kontrolky, naďalej tlačíte dole na ovládacom kolieskom, kým sa horák svetiel a potom uvoľníte.	2. Odstráňte otepľovacia stojan.	2. Otočte bočný horák do hornej polohy
3. Ak sa pilot nevznieti okamžite, otočte ovládací gombík späť do polohy vypnuté „a opakujte krok 2 niekoľkokrát.	3. Otočte zadný horák do hornej polohy.	3. Stlačte a podržte tlačidlo zapálení, kým sa horáky nerozsvietia.
4. Ak sa horák nezapáli počas 5 sekúnd, otočte ovládací gombík do polohy "vypnuté" a počkajte 5 minút, aby prebytočný plyn vyprchával. Buď opakujte kroky 2 alebo 3.	4. Stlačte a podržte tlačidlo, kým sa horák nezapáli.	4. Ak zapáľovanie nie je okamžité, vypnite horák. Počkajte 5 minút a opakujte.
5. Ak zapáľujete zápalkou, vložte ju do priloženej sponky a zapáľte príslušný horák s otvoreným ventilom na plno.	5. Ak zapáľovanie nie je okamžité, vypnite horák a počkajte 5 minút. Opakujte.	



**VAROVANIE!** Nepoužívajte zadnej horák pri spustenom hlavnom horáku.

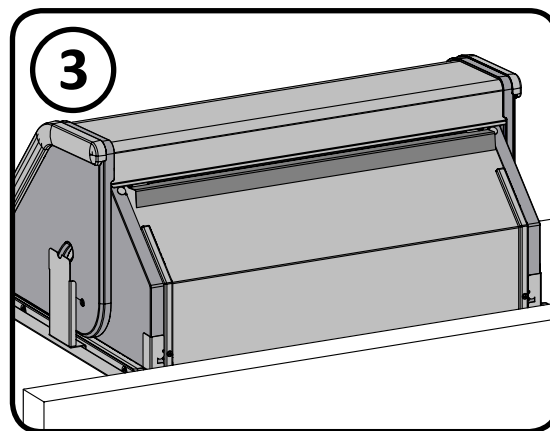
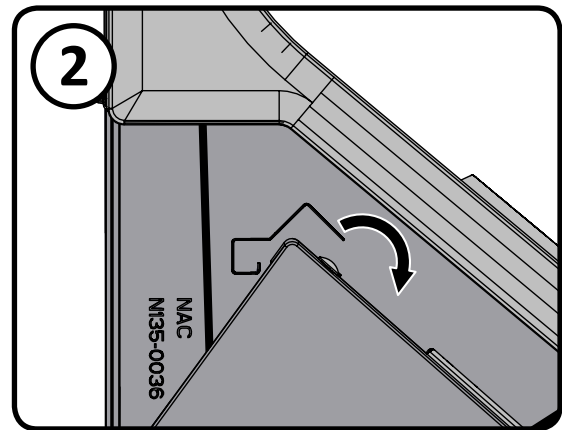
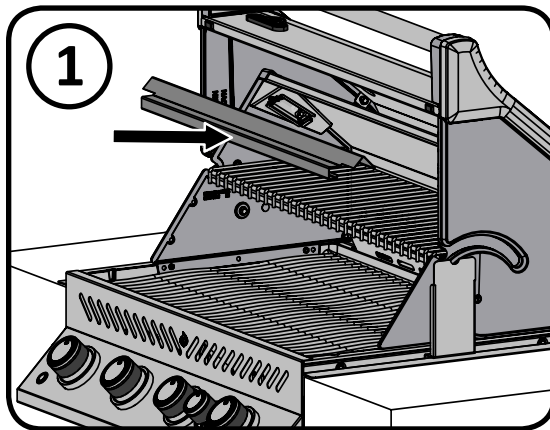
# Návod grilovanie

**Počiatkové zapálenie:** pri prvom zapálení, bude gril vydávať mierny zápach plynu. To je normálne dočasný stav spôsobený vypálením vnútorných náterových hmôt a mazív používaných vo výrobnom procese, a nebude sa opakovať. Stačí spustiť hlavné horáky na vysokej horenia, približne pol hodiny. Jednoducho nechajte horieť gril na vysokom ohni asi 30 minút.

Neumiestňujte tento plynový gril na veterná miesta. Silný vietor môže nepriaznivo ovplyvniť výkon varenia na plynovom grile. V extrémnych situáciách, kedy veľký vietor fúka priamo za jednotku, môže teplo ventilovať pod ovládacím panelom, to spôsobí zahriatie či zdeformovaniu ovládacích gombíkov.

Napoleon ponúka veterný deflektor, ilustrovaný nižšie. Inštaláciou tohto veterného deflektora zabránite možnosti prekúrenia grilu v nesprávnych miestach

**UPOZORNENIE!** Napoleon nie je zodpovedný za: požiar, fajčenie spôsobené podmienkami prostredia, ako je silný vietor alebo nedostatočné vetranie.



**Použitie hlavného horáka:** Keď chcete „zatiehnúť“ potraviny, doporučujeme predhriať gril zapnutím všetkých hlavných horákov na vysoký plameň, veko zatvorte po dobu približne 10 minút. Potraviny ktoré sa varí krátku dobu (ryby, zelenina) môže byť veko grilu otvorené. Varenie s uzavretým vekom zaistí vyššie teploty, ktoré môžu znížiť dobu varenia a mäso bude rovnomernejšie varené. Potraviny, ktoré majú dobu varenia dlhší ako 30 minút, ako je pečené mäso, môžu byť varené nepriamo (s horákom zapáleným naproti umiestnenie potravín). Pri varení veľmi chudého mäsa, ako je kuracie prsia alebo chudého bravčového mäsa, mriežky možno naolejovať pred ohrevom pre zníženie lepenie. Varenie mäsa s vysokým obsahom tuku môže vytvoriť „vzplanutí“. Redukujte Množstvo Tuku Alebo znížte teplotu. V prípade, že dôjde k vzplanutiu, potravinu presuňte preč z plameňov a znížte teplotu. Nechajte veko otvorené.

**Priame varenie:** Umiestnite potraviny na gril priamo nad teplo. Táto metóda sa zvyčajne používa pre zatiehnutie mäsa alebo na potraviny, ktoré nevyžadujú dlhšiu dobu varenia, ako sú hamburgery, steaky, kuracie kúsky, alebo zelenina. Jedlo sa najprv zatiehne, a potom sa teplota zníži na dokončenie varenie podľa vašich preferencií.

**Nepriame varenie:** s jedným alebo viac horákmi v prevádzke, umiestnite potraviny na gril cez horák, ktorý nie je v prevádzke. Teplo obieha okolo potravín, pomaly a rovnomerne sa varí. Varenie touto metódou, je rovnaké, ako príprava pokrmov v rúre, a je všeobecne používaná pre väčšie kusy mäsa, ako sú pečené mäso, kurčatá a morky, ale môže byť tiež použitá pre varenie potravín, ktoré sú náchylné na vzplanutie, alebo pre údenie potravín. Nižšie teploty a pomalší časy varenia sa líši v potravinách.

**Použití zadného horáka (ak je súčasťou vybavenia):** Odstráňte otepľovanci rošt pred použitím, extrémne teplo ho môže poškodiť. Grilovací rošty by tiež mali byť odstránené v prípade, že zasahujú do grilovanie. Zadný horák je určený na použitie v spojení s rotisérií, je k dispozícii u predajcu. Pozri montážne pokyny grilovacie súpravy.

Ak chcete použiť protiváhu - vyberte motor rotisérie z plynovom grile. Položte ražň s mäsom cez závesy vnútri grilu. Mäso bude prirodzene visieť ťažkú stranou nadol. Utiahnite protiváhu ramenom nahoru. Posuňte protiváhu dovnútra alebo von na vyvažovanie a utiahnite na mieste. znovu nainštalujte motor a zahájte varenie. Umiestnite kovovú misku pod mäso pre odkvapkávanie šťavy na lahodnú omáčku. Polievacie zmes môže byť pridaná podľa potreby. Pre utesnenie šťavy v mäse, najprv pracujte na zadnom horáku na vysokej úrovni až do zhnednutia, potom znížte teplotu na dôkladne jedla povarte. Udržujte zatvorené veko pre dosiahnutie najlepších výsledkov. Vaše pečienka a hydina bude dokonale hnedá na vonkajšej strane a zostane šťavnatá. Napríklad 1,3kg kuraťa, sa na grile upečie za 1,5 hodiny. Pozri vaše celoročné grilovacie kuchárka Napoleon, pre podrobnejšie pokyny.



**VAROVANIE!** Barbecue omáčka a soľ môže byť žieravá a spôsobí prudké zhoršenie zložiek v plynovom grile ak nie je pravidelne čistený. Po dokončení varenia rozoberte komponenty rotisseria, dôkladne ich umyte teplou mydlovou vodou a upracte.

# Návod na čistenie



**POZOR!** Pri údržbe grilu vždy používajte ochranné rukavice a ochranné okuliare.

**POZOR!** Aby sa predišlo možnosti popálenia, mala by byť údržba vykonaná iba v prípade, keď je gril vychladnutý. Vyhnite sa nechránenému kontaktu s horúcimi povrchmi. Zaistite, aby boli všetky horáky vypnuté. Čistite gril v oblasti, kde čistiace prostriedky nepoškodí palubu, trávnik, či terasu. **Nepoužívajte čistič na rúry na čistenie akejkoľvek časti tohto plynového grilu. Nepoužívajte samočistiaci prostriedky na rošty alebo akékoľvek iné časti. Barbecue omáčka a soľ môže byť žieravá a spôsobí prudké zhoršenie častí na plynovom grile ak nie je pravidelne čistený.**

**Poznámka:** nerezová oceľ má sklon k oxidácii alebo vzniku škvrn v prítomnosti chloridov a sulfidov, a to najmä v pobrežných oblastiach a iných drsných podmienkach, ako je teplo, vysoko vlhkom prostredí okolo bazénov a horúce výfivky. Tieto škvrny môžu byť vnímané ako hrdza, ale môžu byť ľahko odstránené, alebo im možno zabrániť. Pre zaistenie prevencie a odstránenie škvŕn, premyte všetky oceľové a chrómované povrchy každé 3-4 týždne, alebo tak často, ako je požadované, čerstvou vodou a / alebo čistiacim prostriedkom na nerezovú oceľ.

**Mriežky / rošty a prihrievacia rošt:** čistí sa najlepšie kefou z mosadzného drôtu v predhrievacím období. Oceľová vlna môže byť použitá pre odolné škvrny. Je bežné, že mriežky (ak sú k dispozícii), môžu natrvalo zmeniť farbu z bežného používania v dôsledku vysokej teploty.

**Ovládací panel:** Text ovládacieho panela je vytlačný priamo na nerezovej ocele a pri správnej údržbe zostane tmavý a čitateľný. Na čistenie panelu, používajte iba teplou mydlovou vodou alebo čistič nerezovej ocele je k dispozícii od vášho predajcu Napoleon. Nikdy nepoužívajte abrazívne čistiace prostriedky na všetky nerezové plochy, najmä tlačené časti ovládacieho panelu, tlač môžete úplne odstrániť.

**Čistenie vnútra v plynovom grile:** Odstráňte grilovací rošt. Použite mosadznú drôtenú kefu na čistenie nečistôt z odliatku strán a pod vekom. Oškrabte vriacej dosky špachtľou alebo škrabkou, a použite drôtenú kefu na odstránenie popola. Odstráňte vriacej dosky a nečistoty z horákov s mosadzným drôtenou kefou. Zmeňte všetky nečistoty z vnútra grilu plynu do odkvapkávacej misky.



**VAROVANIE !** Vstavné grily sú dodávané s odkvapkávacou miskou, ktorá slúži na zadržanie len minimálneho množstva tuku . Aby sa zabránilo požiaru , musia sa miska čistiť po každom použití.

**Záchytné vaničky :** Vyčistite odkvapkávaciu vaňu po každom použití, aby sa zabránilo hromadeniu mastnoty . Maz a prebytok prejde do odkvapkávacej vane, ktorá sa nachádza pod plynovým grilom . Na čistenie odkvapkávacia vane ju posuňte . Nikdy nepoužívajte na odkvapkávacej vaňu hliníkovú fóliou , piesok alebo iného materiály , pretože by to mohlo zabrániť, aby tuk z tiekol správne . Vaňa by mala byť vyčistená pomocou špachtľou alebo škrabky.

**Čistenie vonkajšieho povrchu grilu:** Nepoužívajte brúsne čistiace prostriedky ani drôtenku na jakovkoľvek maľovaný, porcelánu alebo nerezový diel vášho grilu Napoleon. Ak tak urobíte, bude poškrabaný povrch grilu. Povrch grilu by sa mal čistiť teplou mydlovou vodou, zatiaľ čo je kov ešte na dotyk teplý. Na čistenie nerezových povrchov, použite čistič na nerezovej ocele alebo ne-abrazívne. Vždy ich utrite v smere vlákien / rýh. V priebehu doby, diely z nerezovej ocele zmení farby pri zahriatí, zvyčajne do zlatej či hnedej farby. Toto zafarbenie je normálne a nemá vplyv na výkon grilu. S komponenty z porcelánu / smaltu je potrebné zaobchádzať so starostlivosťou. Zapečený smalt je ako sklo a ak sa poškodí, bude sa lúpať či praskať.

## Pokyny pre údržbu

Odporúčame každoročne vykonať dôkladnú kontrolu a servis grilu kvalifikovaným servisným technikom.

Za všetkých okolností udržiavajte priestor na grilovanie bez horľavých materiálov, benzínu a ďalších horľavých kvapalín. Nebráňte prietoku vetracieho a spaľovacieho vzduchu. Udržiavajte vetracie otvory pre plynovú fľašu v skrini v čistote (nachádza sa na bočných stranách a na prednej a zadnej časti).



**VAROVANIE!** Pri čistení grilu vždy používajte ochranné rukavice a ochranné okuliare.



**VAROVANIE!** Vypnite plyn pri zdroji a pred údržbou odpojte aj jednotku. Aby sa predišlo možnosti popálenia, údržba by mala byť vykonávaná len v prípade, keď je gril vychladnutý. Skúška tesnosti musí byť vykonaná každý rok a vždy, keď niektorá časť bola menená.



**Horák:** horák je vyrobený zo hrubostennej nerezovej ocele 304, ale extrémne teplo a agresívne prostredie môže spôsobiť vznik povrchovej korózie. To môže byť odstránené pomocou kefy z mosadzného drôtu.



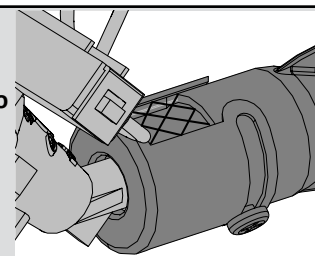
**POZOR!** Dajte si pozor na pavúky.

Pavúky a hmyz sú priťahované k voni propánu a zemného plynu. Hořák je opatrený ochranou proti hmyzu, čo znižuje pravdepodobnosť, že hmyz vnútri horáka vytvorí hniezda, ale nie úplne tento problém vyloučí. Hnízdo alebo sieť môže spôsobiť, že horák bude horšie spaľovať a vyznačujú sa mäkkým žltým alebo oranžovým plameňom, alebo v najhoršom môžu spôsobiť požiar (flashback) na vzduchovej klapke pod ovládacím panelom. Ak chcete vyčistiť vnútro horáka, musí byť odstránený z plynového grilu: Odstráňte skrutku (y), ktorý drží horák k zadnej stene. Posuňte horák a vyberte ho. Čistenie: Použite pružnú kefu na Venturiho trubice a vyčistíte vnútorné časti horáka a všetky uvoľnené nečistoty z horáka cez prívod plynu. Skontrolujte pripojenie a priechodnosť horákov a ventilových otvorov. Otvory sa môžu take upchať počas používania zvyšky varenia a koróziou. Pre prečistenie použite otvorenú kancelársku sponku alebo dodaný port pre údržbu a čistenie. Vyvrtajte blokové porty pomocou tohto vrtáka v malej akumulátorové vŕtačke. Otvory sa ľahšie čistia, keď je horák odstránený z grilu, ale tiež to môže byť vykonané s horákmi namontovanými. Nepoužívajte flex vrták pri vŕtaní otvorov, pretože to spôsobí, že vrták zničí. Toto čistenie je len na otvory horáka, nie pre vstupné otvory (trysky), ktoré regulujú tok do horáka. Dávajte pozor, aby ste nezáčočovali otvory. Uistite sa, že je všetko čisté, utiahnuté a bez iných porúch.

**Reinštalácia:** Reverzný postup pri spätnej inštalácii horáka. Skontrolujte, či je ventil vstupuje do horáka. Riadne utiahnite skrutky na dokončenie preinštalovania.



**POZOR!** Pri opätovnej inštalácii horáka po čistení je veľmi dôležité, že ventil / otvor vstúpi do trubice horáka pred zapálením vášho plynového grilu. Ak ventil nie je vo vnútri rúrky horáku by mohlo dôjsť k požiaru alebo výbuchu.



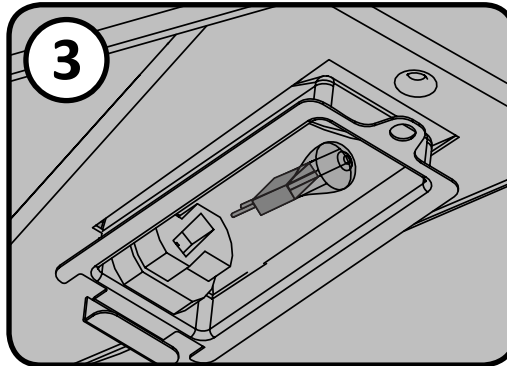
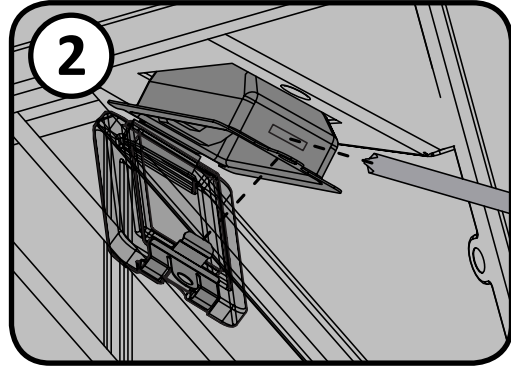
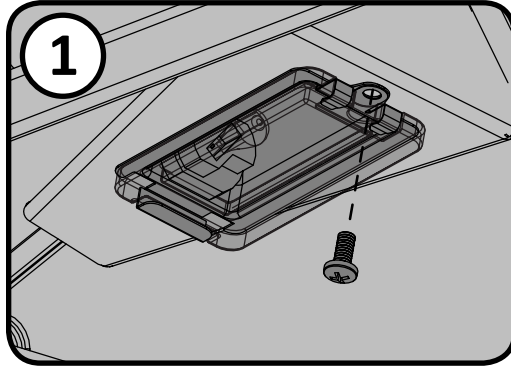
**VAROVANIE!** Hadice (ak je vybave): Skontrolujte odreniny, tavenie, rezy, a praskliny v hadici. Ak existuje niektorý z týchto stavov, nepoužívajte plynový gril. Časť vymeňte u svojho predajcu Napoleon alebo s odborným technikom.

**Hliníkové odliatky:** Čistite odliatky pravidelne teplou mydlovou vodou. Hliník nezredne, ale vysoké teploty a poveternostné vplyvom môžu spôsobiť oxidáciu na hliníkových povrchoch. To sa javí ako biele škvrny na odliatkoch. Ak chcete dôkladne vyčistiť oblasti, čistite jemným pieskom a zľahka jemným brúsny papierom. Očistite povrch a odstráňte všetky zvyšky nalakujte vysokoteplotne odolnou farbou na grilovanie. Chráňte okolitých oblastí. Postupujte podľa pokynov na výrobu pre vytvrdenie.



**VAROVANIE!** Pri výmene halogénovej žiarovky vnútorných svetiel grilu vždy používajte ochranné rukavice.

**Svetla:** Ak chcete vymeniť halogénovú žiarovku na grile, musíte najprv odstrániť šošovku z držiaka svetla. Ak chcete odstrániť šošovku z krytu, odstráňte skrutku. Zaistenú šošovku vyberte z krytu (vrátane kovového držiaka). **Nedotýkajte sa halogénové žiarovky holými rukami. Mastnota z vašich prstov zníži životnosť žiarovky.** S rukami v rukaviciach opatrne vyťahnite starú žiarovku z objímky a vymeňte ju za novú žiarovku. Znovu nainštalujte šošovku, zacvaknutím späť do puzdra, ohnite jazýčky na prednej strane späť do pôvodnej polohy.



## Riešenie problémov

Problém	Možné príčiny	Rešenie
Nízka teplota / nízky plameň, aj keď sa ventil obráti na vysoký výkon.	Pre propán - nevhodný zažehávací postup.  U zemného plynu - poddimenzované potrubie.  U oboch plynov - nesprávny predehrev.	Uistite sa, zažehávací postup je starostlivo dodržaný. Všetky armatúry na plynový gril musí byť v polohe vypnuté, keď je nádrž zapnutá. Zapnite nádrž pomaly, aby sa tlak vyrovnal. Viď pokyny na zapálenie.  Potrubie musí byť dimenzované podľa inštalačných parametrov.  Predhrejte gril s oboma hlavnými horákmi na vysoký výkon po dobu 10 až 15 minút.
Nadmerné teplo.	Krycie dosky nie sú správne nainštalované.  Nesprávny predehrev.  Nadmerný tuk a popol je na krycej doske a odkvapovej nádobe.	Viď montážny návod.  Predhrejte gril s hlavnými horákmi na vysoký výkon po dobu 10 až 15 minút.  Čistite krycie dosky a odkvapkávaciu misku pravidelne. Nevykladajte vaňu hliníkovou fóliou. Viď návod na čistenie.
Horáky horí žltým plameňom, sprevádzané vôňou plynu.	Možno pavučina alebo iné nečistoty v horáku.	Dôkladne vyčistite horák odstránením nečistôt. Pozri všeobecné pokyny pre údržbu.
Zadné a bočné horáky sa nezapáli zapaľovačom, ale až zápalkou.	Vybitá batéria / alebo nesprávna inštalácia.  Uvoľnený drôt elektródy alebo vodiče či koncového spínača.	Vymeňte batériu.  Skontrolujte, či je elektrický drôt pevne nasunutý na zadnej strane zapaľovača. Skontrolujte, či sú príklady z modulu do zapaľovania (ak je vo výbave) pevne zasunuté.
Hlavný horák sa nezapáli zapaľovačom, ale až zápalkou.	Zapaľovacie výstup je špinavý alebo upchaný.	Vyčistite zapaľovač mäkkou kefkou.
Hučanie regulátora.	Normálny jav v horúcich dňoch.	Nejde o poruchu. To je spôsobené vnútornými vibráciami v regulátora a nemá vplyv na výkon alebo bezpečnosť plynového grilu. Hučiace regulátory nebudú nahradené.
Horáky nehorí rovnomerne.	Špinavé alebo skorodované otvory horáka.	Vyčistite alebo vymeňte podľa potreby.
Vnútri veka sa vytvoril "kvapľový" povlak.	Na vnútornom povrchu je tuk.	Nejde o poruchu. Povrchová úprava na veku je porcelain. Peeling je spôsobený tvrdou masťou, ktorá sa suší do farby-ako črepy, ktoré sa odlupujú. Pravidelným čistením tomu zabránite. Viď pokyny na čistenie.



Problém	Možné príčiny	Rešenie
Horák je "plný" výkon, ale nedosahuje ho. (Dunivý hluk a chvenie či modrý plameň horáka.)	<p>Nedostatok plynu.</p> <p>Prívodnej hadice je uzavretá.</p> <p>Špinavý alebo upchaný otvor.</p> <p>Pavučiny alebo iné látky sú vo Venturiho trubici.</p>	<p>Skontrolujte hladinu plynu v plynovej fľaši.</p> <p>Umiestnite prírodnú hadicu podľa predpisu.</p> <p>Vyčistite otvor horáka.</p> <p>Vyčistite Venturiho trubice.</p>
Infračervený horák (ak je vo výbave) nehorí správne (počas prevádzky horáka je počuť hlasný zvuk ... Nedostatok plynu.	<p>Nedostatok plynu.</p> <p>Iný problém.</p> <p>Zlý kontakt elektródy - voľná alebo vypnutá.</p> <p>Špinavá elektróda.</p>	<p>Zapáľte horák a vypáli ho na vysokú úroveň najmenej päť minút alebo kým keramický obklad sú rovnomerne červeno žiariace.</p> <p>Uistite sa, že nie viac ako 75% povrchu je pokryté grilovacími objekty alebo príslušenstvom Vypnite horák a nechajte vychladnúť po dobu minimálne dvoch minút, potom znovu zapnite.</p> <p>Nechajte vychladnúť horák a skontrolujte veľmi starostlivo trhliny. Ak sú nájdené nejaké praskliny, obráťte sa na autorizovaného predajcu Napoleon a objednajete náhradné montáž horáka.</p> <p>Obráťte sa na autorizovaného predajcu Napoleon.</p>

**Uschovajte účtenku ako doklad o nákupe na overenie vašej ZÁRUKY.**

## **Objednávajúce náhradných dielov**

### **Informácie o záruke**

MODEL: \_\_\_\_\_

DÁTUM NÁKUPU: \_\_\_\_\_

SÉRIOVÉ ČÍSLO: \_\_\_\_\_

### **(Záznam informácií pre ľahkú orientáciu)**

Než sa obrátite na oddelenie zákaznických riešení, skontrolujte Napoleon webové stránky pre rozsiahlejšie informácie -čistenie, údržbu, odstraňovanie problémov a náhradné diely na [www.napoleongrills.sk](http://www.napoleongrills.sk). Obráťte sa na svojho miestneho distribútora priamo (pozri zoznam kontaktov distribútorov grilov) pre náhradné diely a záručnej reklamácie.

Ak chcete spracovať reklamáciu, musíme mať k dispozícii nasledujúce informácie:

1. Model a výrobné číslo prístroja.
2. Katalógové číslo a popis.
3. Stručný opis problému („zlomený“ nie je dostatočná).
4. Fotodokumentaci
5. Doklad o nákupe (fotokópie faktúry).

V niektorých prípadoch riešenie by mohol zástupca požiadať o kontrolu v továrni pred poskytnutím náhradných dielov. Tieto diely musia byť odoslané zpet dovozci.

Než sa obrátite na riešenie pre zákazníkov, prosím, zoberte na vedomie, že na tieto položky sa nevzťahuje záruka:

- Náklady na dopravu, sprostredkovanie alebo vývozného cla.
- Náklady na pracovnú silu na odstránenie a reinštaláciu.
- Náklady na službu volania a diagnostika problému.
- Zafarbenie dielov z nerezovej ocele.
- Zlyhanie časti kvôli nedostatku údržby, alebo použitie nevhodných čistiacich prostriedkov (istiaci rúru).



**POZOR!** Pri rozbaľovaní a montáži odporúčame nosiť pracovné rukavice a ochranné okuliare pre vašu ochranu. Aj keď sme vynaložili všetko úsilie, aby montážny proces nebol problémový a bol bezpečný. Diely sú vyrobené z ocele, hrany a rohy môžu byť ostré, môžete si spôsobiť zranenie pri nesprávnej manipulácii!



**VAROVANIE!** Stavebné materiály, murivo a prach môže spôsobiť poškodenie povrchu grilov, zariadení a príslušenstva. Najlepšou možnosťou je nainštalovať súčasti po všetkých stavebných úkonoch a po dôkladnom vyčistení staveniska. Ak musia byť nainštalované súčasti pred alebo počas výstavby, je potrebné naše produkty dôkladne zakryť, aby sa zabránilo poškodeniu. Po dokončení stavby sa musia všetky povrchy vyčistiť. Nepoužívajte kyselinu soľnú k čisteniu murovacích materiálov. Vápno obsiahnuté v niektorých stavebných materiáloch je veľmi korozívne. Počas svojho zrenia (1-2 mesiace) sa odporúča, aby sa nerezová oceľ ošetrila ochranným prostriedkom alebo voskom (auto vosk je prípustný), aby sa zabránilo priamemu kontaktu vápna s materiálmi.



SK

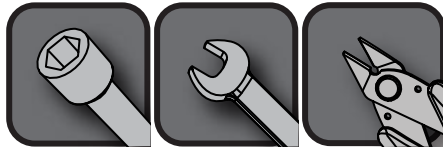
## Začíname

1. Rozbaľte všetky časti, hardware a gril z obalu. Zdvihnite veko a odstráňte všetky zabalené súčasti. Pomocou zoznamu dielov, skontrolujte či sú všetky nevyhnutné súčasti súčasťou balenia.
2. Neničte obal, kým gril nie je kompletne zostavený alebo kým pracuje správne.
3. Zostavte gril, na mieste používania, podložte kartónom alebo uterákom pre ochranu častí pred stratou alebo poškodením počas montáže súčastí.
4. **Väčšina dielov z nerezovej ocele sú dodávané s ochrannou plastovou vrstvou / fóliou, ktorá musí byť odstránená pred použitím grilu. Ochranný povlak bol z niektorých častí odstránený počas výrobného procesu, a môže zanechať zvyšok, ktorý môže byť vnímaný ako škrabance alebo škvrna. Pre odstránenie zvyškov, energicky utrite z nerezovej ocele v rovnakom smere, ako sú ryhy.**
5. Postupujte podľa všetkých pokynov v poradí, v akom sú stanovené v tomto návode.
6. V dvoch ľuďoch zdvihnite „hlavu“ grilu na zostavený vozík.



Ak máte akékoľvek otázky týkajúce sa zostavenia alebo prevádzky grile, alebo v prípade, že sú časti poškodené alebo chýba, prosím volajte dodavateľa.

## Potrebné nástroje na montáž (náradie nie je súčasťou dodávky)



10 mm

## ROZMERY VSTAVANÉ JEDNOTKY

MODEL	ROZMĚRY OTVORU			POZNÁMKA
	W	D	H	
BIPRO500	781mm	524mm	225mm	
BOČNÉ HORÁK	324mm	419mm	114mm	Otvor aspoň $32\text{cm}^2$ musí byť pre spaľovací vzduch pre bočné horák



**POZOR!** Tento gril je určený iba pre nehorľavé skrine a musí byť inštalovaný a udržiavaný odborníkom na miestne predpisy.

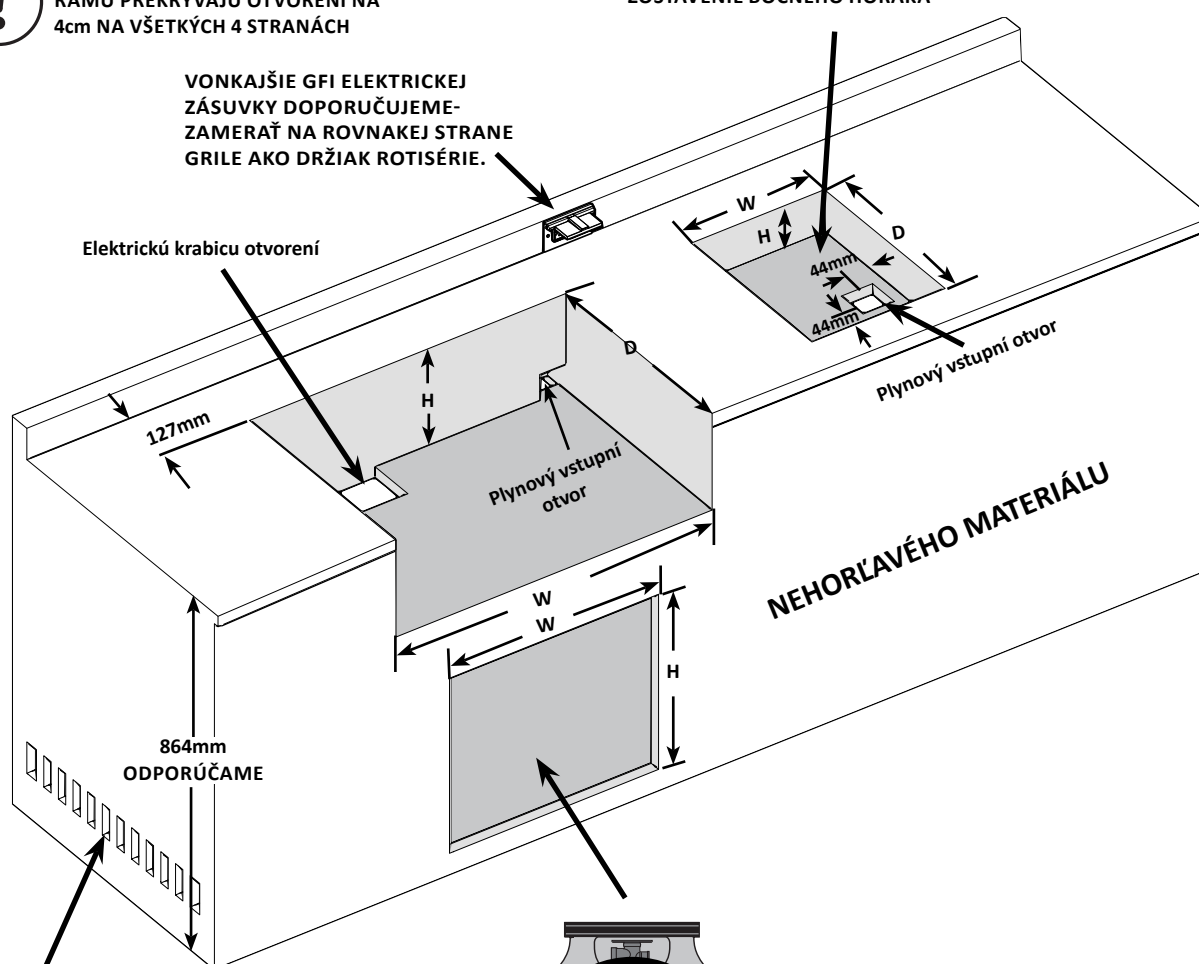
**VAROVANIE!** Skrine musia byť postavené z nehorľavého materiálu (certifikovaného podľa triedy A, EN 13501-1 štandard).



POZNÁMKA: PRÍSLUŠENSTVO RÁMU PREKRÝVAJÚ OTVORENÍ NA 4cm NA VŠETKÝCH 4 STRANÁCH

ZOSTAVENIE BOČNÉHO HORÁKA

VONKAJŠIE GFI ELEKTRICKEJ ZÁSUVKY DOPORUČUJEME ZAMERAŤ NA ROVNAKEJ STRANE GRILE AKO DRŽIAK ROTISÉRIE.





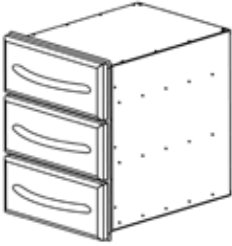
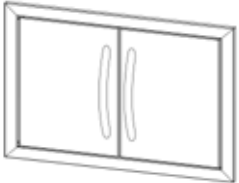
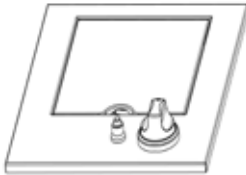
MINIMÁLNE  $65\text{cm}^2$  NA NUTNÚ VENTILÁCIU NA OBOCH KONCOCH SKRINE



**VAROVANIE!** RÁM SKRINE, SKRIŇA A PULT MUSÍ BYŤ Z NEHORĽAVÉHO MATERIÁLU.

# VSTAVANÉ PRÍSLUŠENSTVO, ROZMERY PRI OTEVRENÍ

## ROZMĚRY OTVORU

DIELOV #	POPIS	OBRÁZOK	W	H	D
N370-0361	PF STYLE Z NEHRDZAVEJÚCEJ OCELE		432 mm	591 mm	
N370-0359	PF STYLE Z NEHRDZAVEJÚCEJ OCELE SAMOTNEJ ZÁSUVKY		438 mm	171 mm	584 mm
N370-0360	PF STYLE Z NEHRDZAVEJÚCEJ OCELE TROJITÉ ZÁSUVKY		(438mm)	(578mm)	(584mm)
N370-0502-1 N370-0503-1	DVOJITÉ MALÉ DVERE DVOJITÉ VEĽKÉ DVERE * Rámčeky vyčnievajú z povrchu skriní 19 mm		(718mm) (959mm)	(514mm) (514mm)	
N370-0504 N370-0505	BOČNÉ HORÁK PROPÁN BOČNÉ HORÁK ZEMNÝ PLYN		(324mm)	(114mm) minimum	(419mm)

SK

## POKYNY PRE VSTAVANÉ PRÍSLUŠENSTVO ZÁSUVIEK

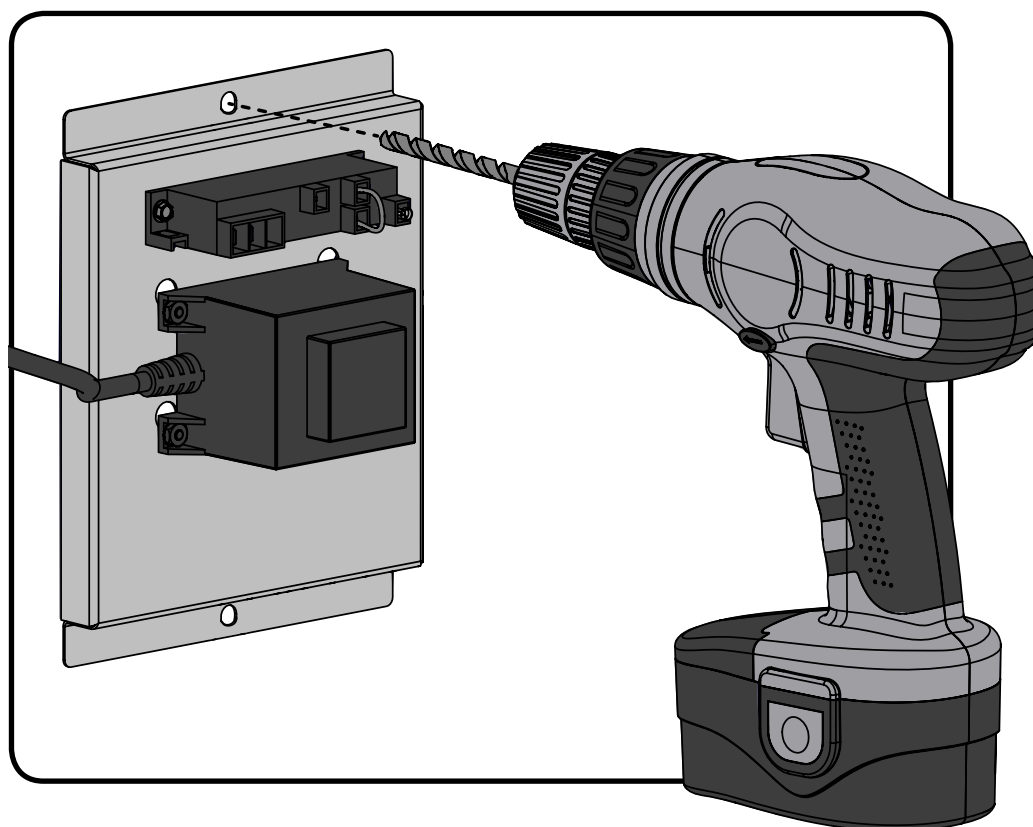
1. Vybaľte zásuvku rámu.
2. Vyberte zásuvky z priestoru tým, že je plne roztiahnete a potom sa zdvihnete a vytiahnete zo sponky.
3. Podložte otvor, aby bolo zaistené, že kryt do neho ľahko zapadá. Uistite sa, že bočné podložky sú umiestnené v rovnakej výške ako u krytu montážnych otvorov. Môže byť tiež podložená, aby sa zabezpečilo, že predná časť skrine lícuje dookola spodnej časti otvoru.
4. Akonáhle je kryt na mieste a do štvorca, upevnite ho. (Spojovací materiál nie je súčasťou dodávky).
5. Znovu nainštalujte zásuvky sklopením zadnej časti zásuvky sa do sponky. Keď sú kolesá sú vložené do sponiek, znížením prednú časť zásuvky potom zatlačte dovnútra. Poznámka: Ak je kryt inštalovaný s podložkami, ktoré sú príliš silné, koliesko nebude pasovať do sponky. Hrúbka podložky bude musieť byť znížená.
6. Odstráňte ochranný náter zo všetkých ostatných povrchov.

## POKYNY PRE VSTAVANÉ PRÍSLUŠENSTVO DVERÍ

1. Rozbaľte dvere a rám.
  - a. Pre nerezové oceľové dvere PF štýlu, aby mohli byť vyňaté, treba povoliť krížový skrutku na závese, najďalej od dverí. To umožní, aby sa záves oddelil.
  - b. Pre dvojité dverné súpravy N370-0502-1 / N370-0503-1, postupujte podľa pokynov obsiahnutých v sade dverí.
2. Vycentrujte rám v otvore. Označte umiestnenie otočných otvorov, horné a dolné. Akonáhle sú všetky otočné otvory označené, odstráňte rám a pomocou vrtáku 10 mm vyvrtajte otvory pre otočné tyčky. Tieto otvory by mali byť aspoň 13 mm hlboké. Po vytvorení otvor môžete umiestniť opäť rám do otvoru. Začnite stranou závesu, ďalej podložku medzi rámom a bočnou stenou otvoru. Uistite sa, že podložky sú blízko k závesu na dvere PF štýlu. Je tiež možné pričítiť bočnú stenu ku skriňou pomocou skrutiek (nie sú súčasťou dodávky). Pripojte druhú stranu rámu rovnakým spôsobom, uistite sa, že rám je štvorcový.
3. Iné upevnenie na súprave dvojitých zakrivených dverí z nerezovej ocele v hornej a spodnej časti rámu nie sú možné. Dvere musia byť upevnené v strede a to ako v hornej a dolnej časti.
4. Akonáhle je rám zaistený a skontrolovaná pravouhlosť, dvere môžu byť znovu inštalované.
5. Odstráňte ochranný náter zo všetkých ostatných povrchov.

**BIPRO500 inštrukcie zostavenie**

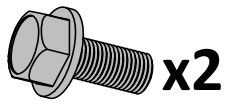
SK



SK



**IM-UGC500**

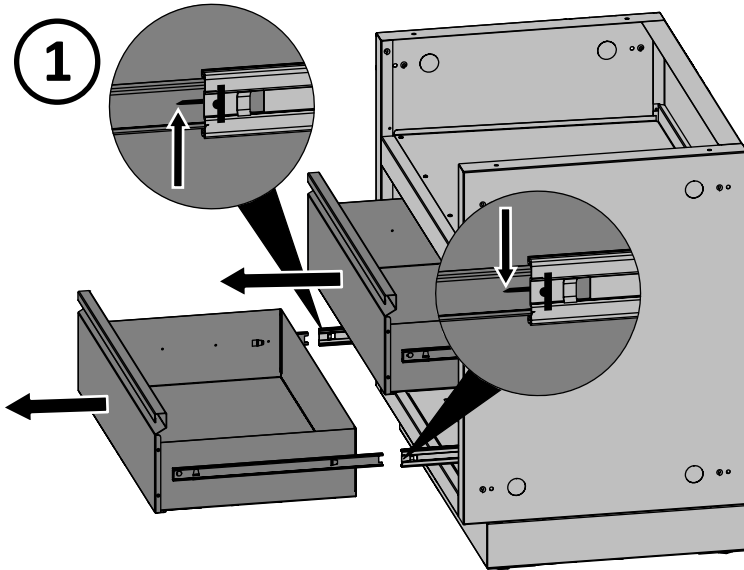


N570-0038 (1/4"-20 X 1/2")

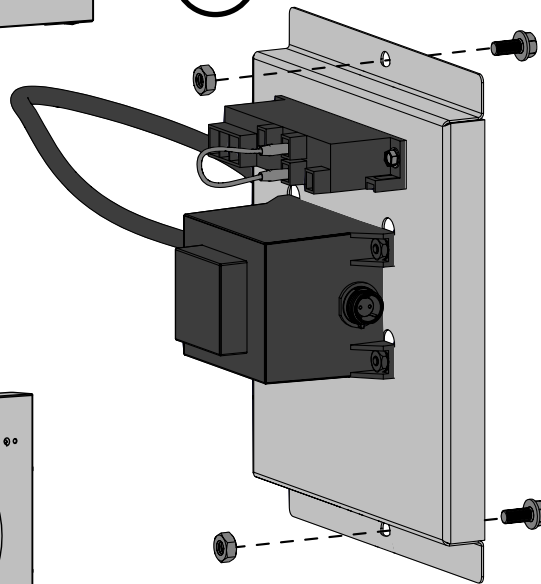


N450-0008 (1/4"-20)

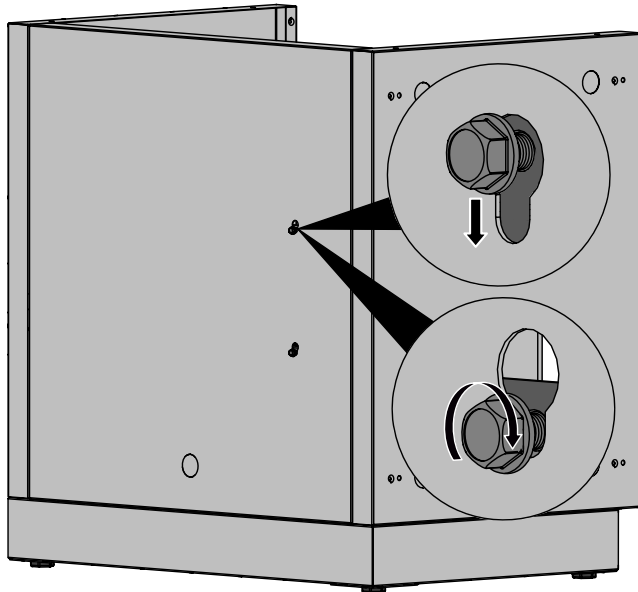
1



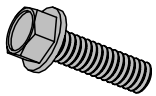
2



3

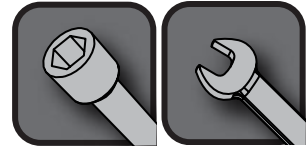






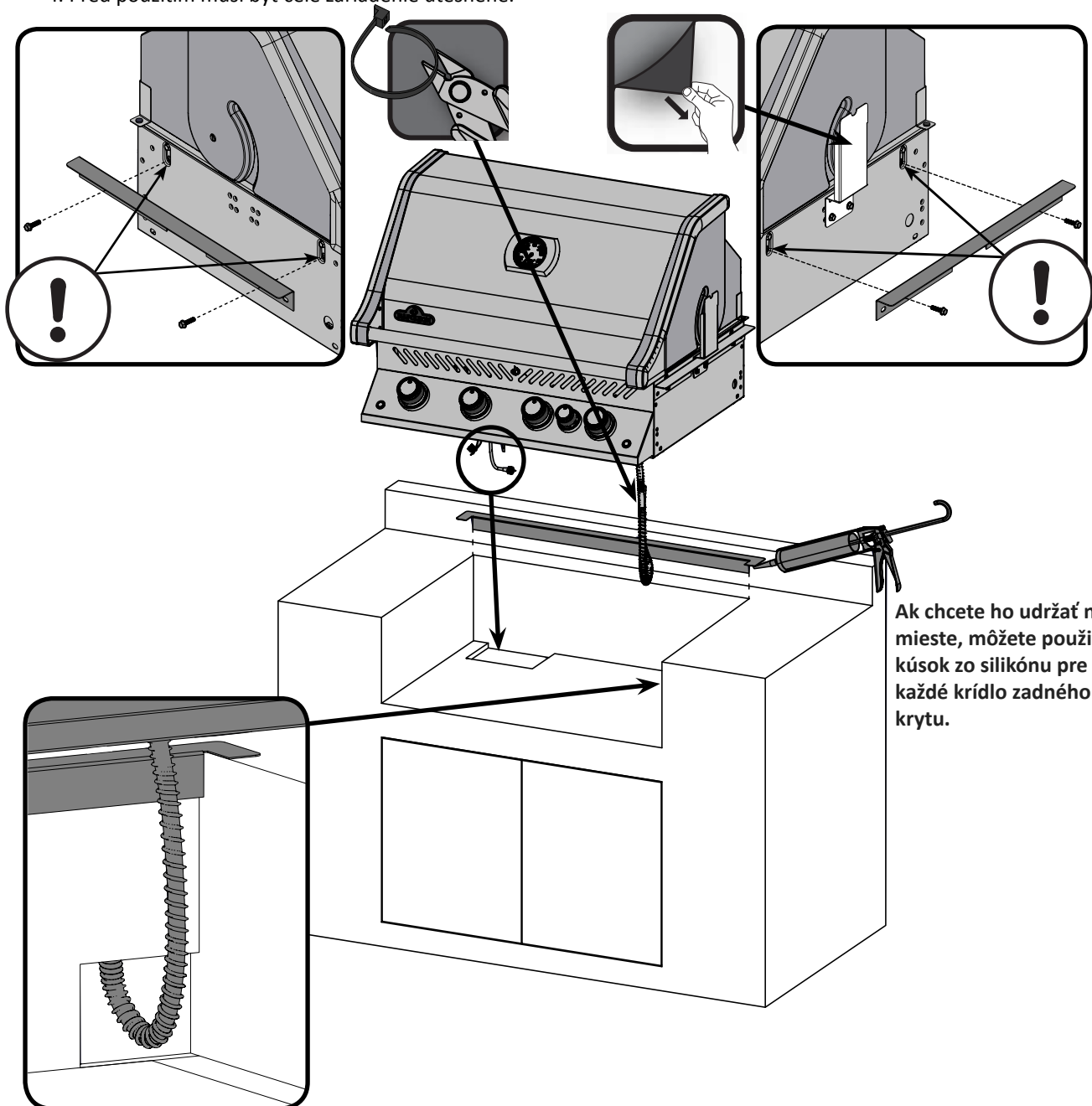
**x4** (Predinštalované z výroby.)

N570-0087 (1/4 -20 X 7/8")



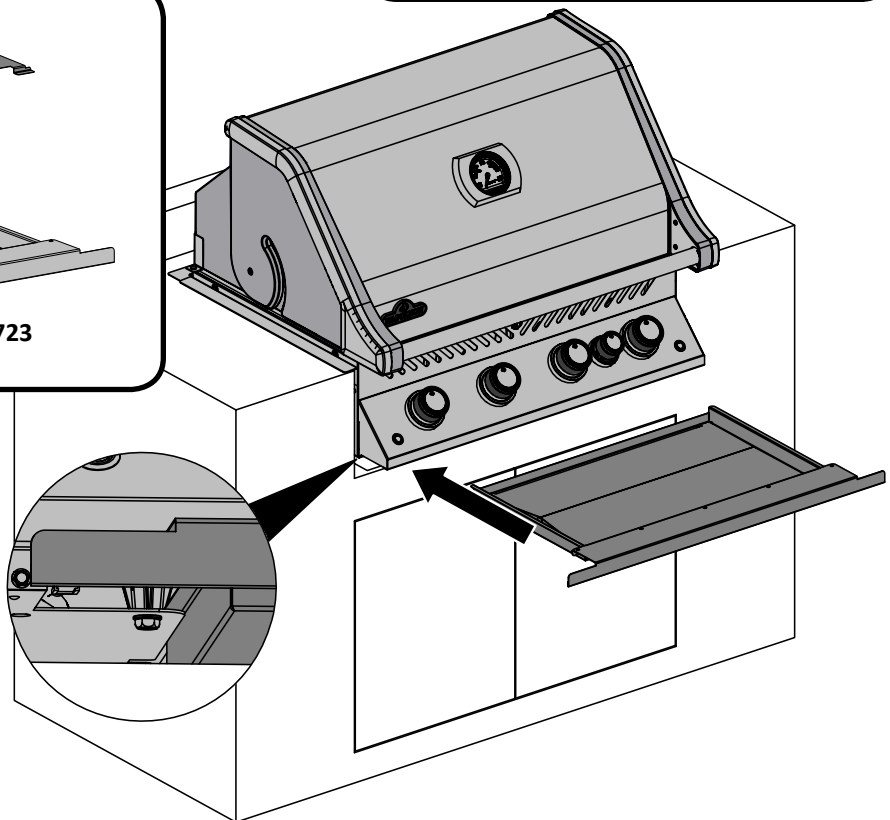
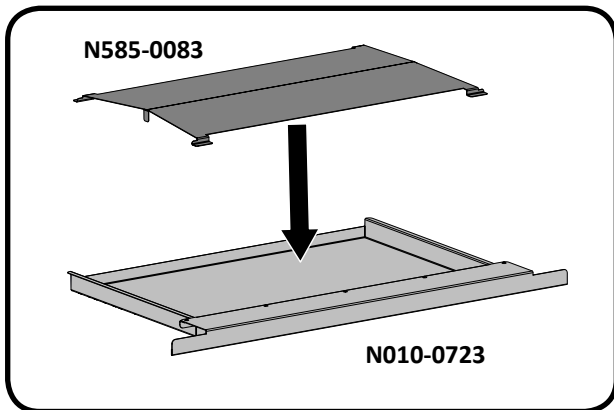
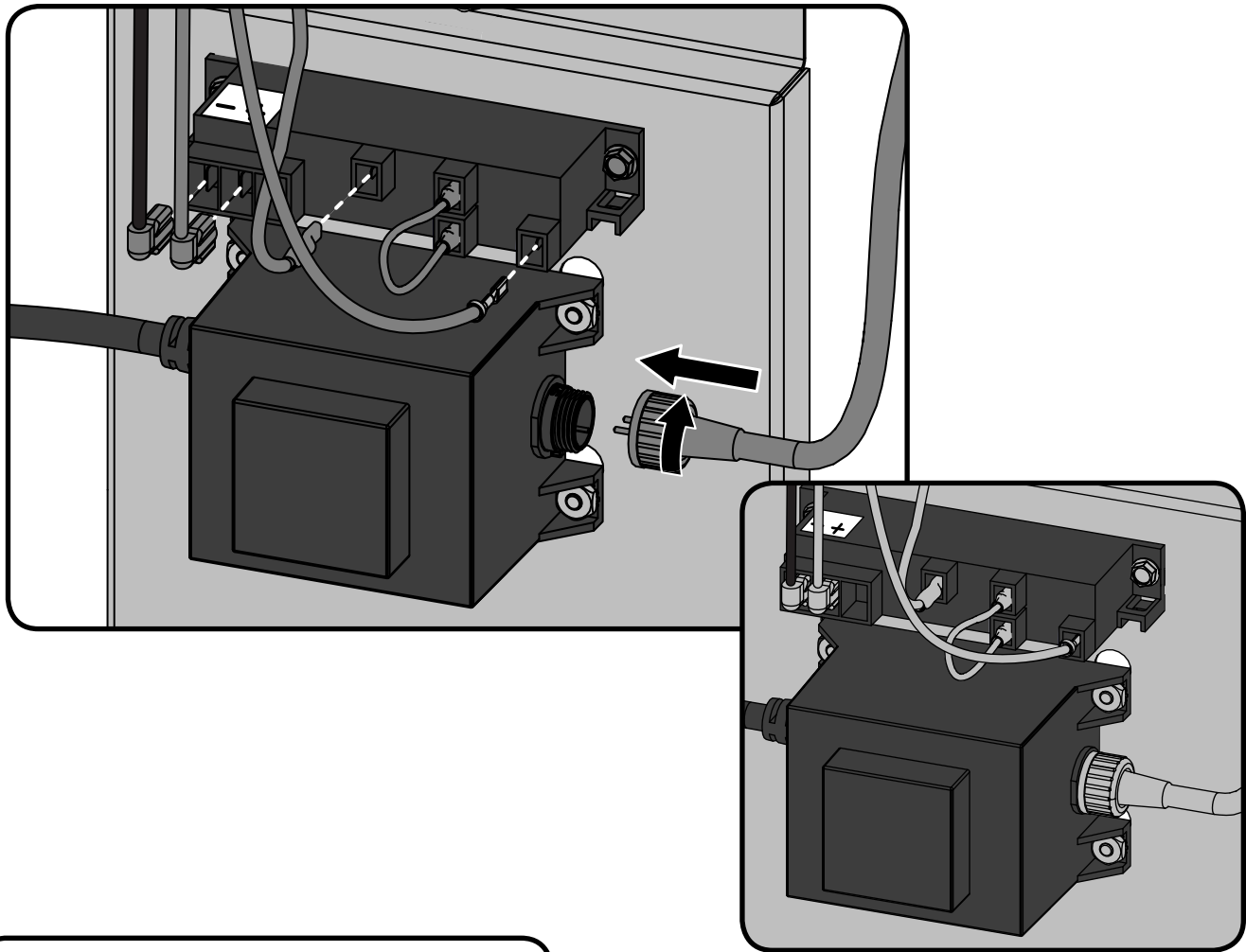
Tento gril je určený iba pre **NEHORĽAVÉ PROSTREDIE**. Mal by byť inštalovaný a udržiavaný odborníkom.

1. Pripojte bočné montážne držiaky (police), pomocou (4) 1/4 - 20 x 7/8" skrutky (N570-0078). Predinštalované z výroby
2. Položte zadný diel vnútorného vybavenia cez časť zadného otvoru. Ak chcete zafixovať na mieste, použite trochu silikónu, aplikujte ho na každé krídlo zadného lemu.
3. Sklopte jednotku na mieste, krídla na zadnom obloženie by mali byť pod bočným držiakom. Pripojenie flex prívodu k montáži na konci potrubia.
4. Pred použitím musí byť celé zariadenie utesnené.

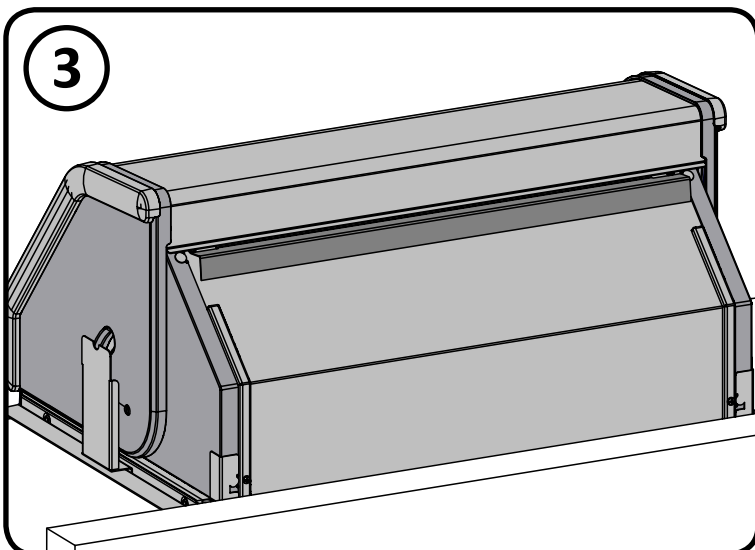
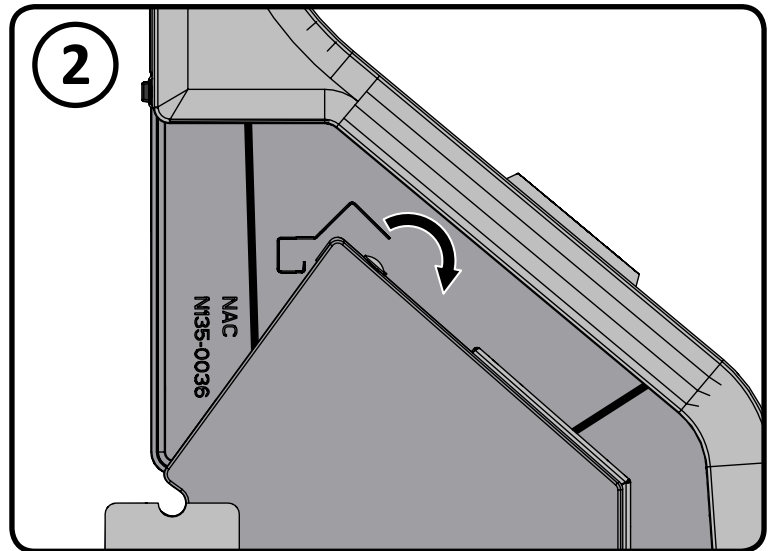
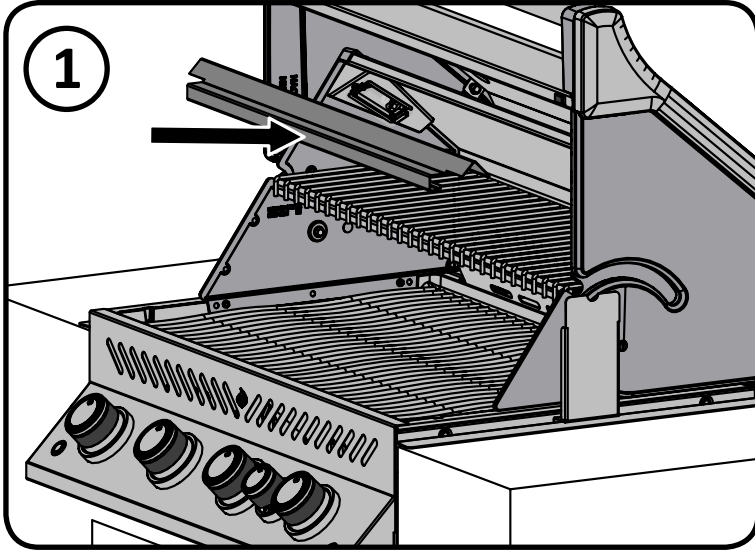


Ak chcete ho udržať na mieste, môžete použiť kúsok zo silikónu pre každé krídlo zadného krytu.

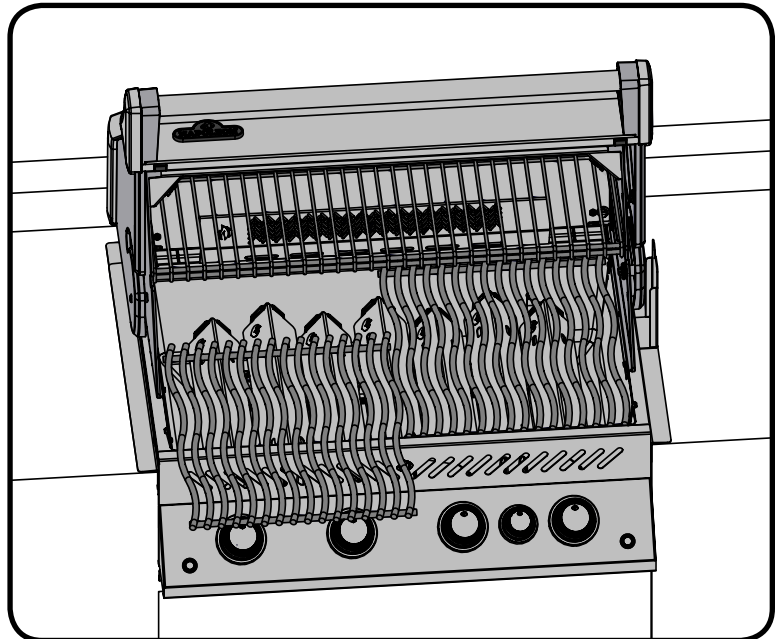
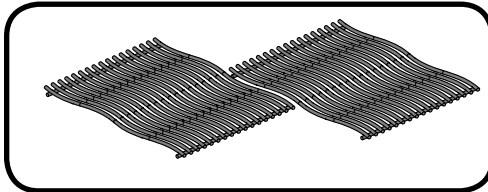
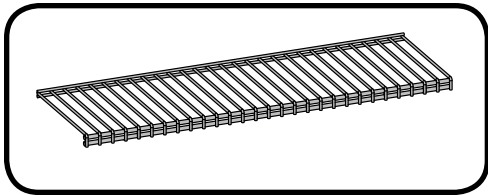
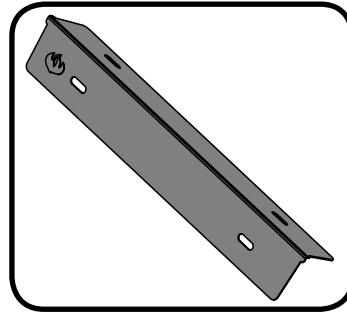
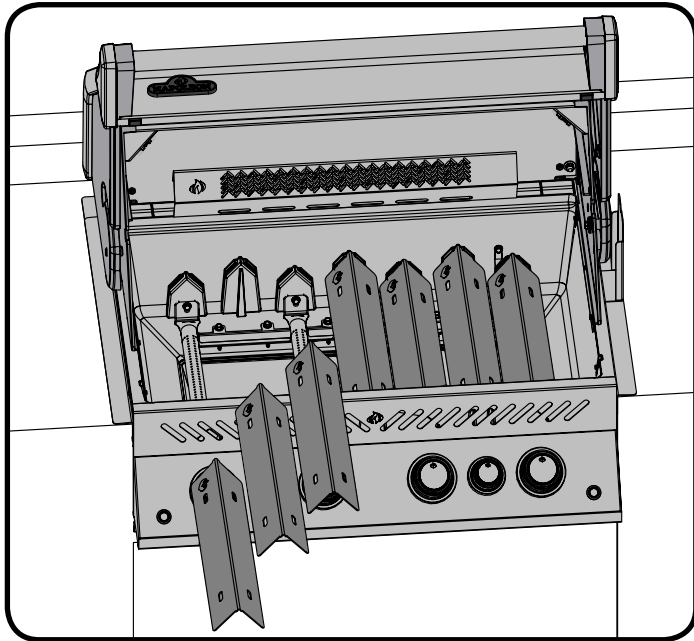
SK



SK



SK



# Pokyny k testovaniu tesnosti



**VAROVANIE!** Skúška tesnosti musí byť vykonaná za rok a pokaždé, keď sa fľaša odpojí, alebo, ak sa nahrádza časť plynového systému.



**POZOR!** Nikdy nepoužívajte otvorený plameň na kontrolu úniku plynu. Byť istí, žiadne iskry alebo otvorený oheň sú v tejto oblasti, zatiaľ čo vy skontrolujete tesnosť. Iskra alebo plameň bude mať za následok požiar alebo výbuchu, škody na majetku, vážne ublíženie na zdraví alebo smrť.



**Testovanie tesnosti:** Toto sa musí uskutočniť pred prvým použitím, každý rok, a vždy, keď všetky plyné zložky sú nahradené alebo opravené. Nefajčite pri vykonávaní tohto testu, a odstráňte všetky zápalné zdroje. Pozri Testovanie netesnosti diagram pre oblasti pre kontrolu. Vypnite všetky ovládacie prvky horáka do polohy OFF. Zapnite prívod plynu ďalej.

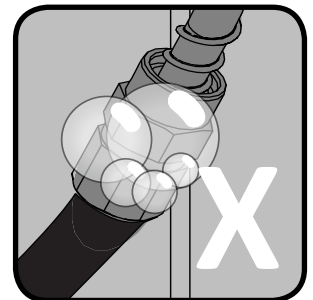
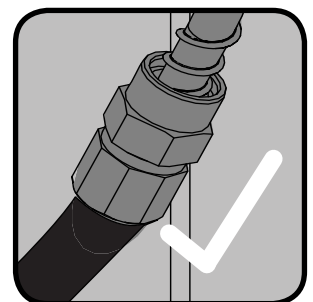
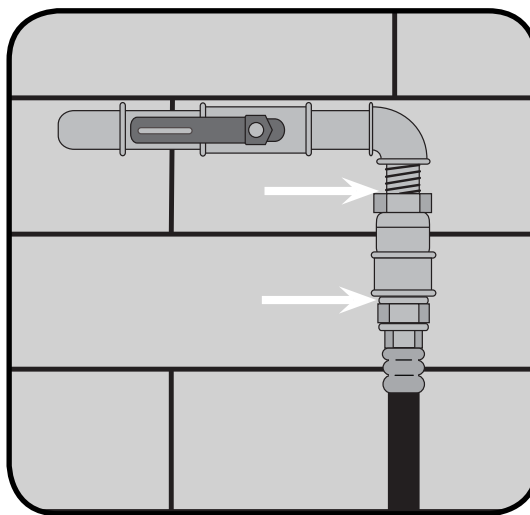
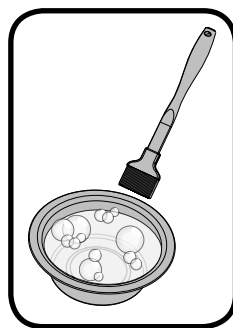
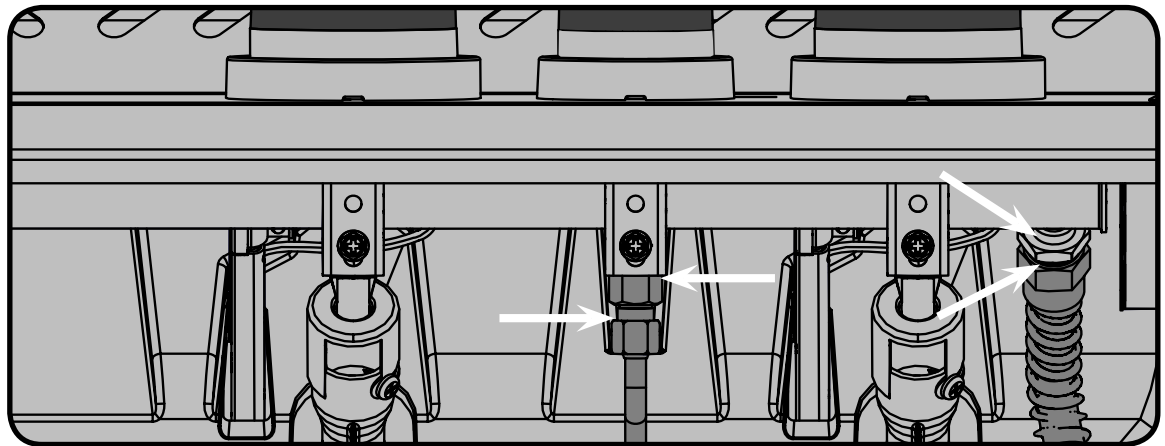


Kefa, pol vody a pol tekutého mydla a na všetkých spojov a prípojok regulátora, hadice, trubíc a ventily.

Bublíny budú indikovať únik plynu. Buď utiahnite uvoľnené kľby alebo majú časť nahradená jedným odporúčanú Napoleon oddelenia zákazníckych riešení a má gril skontrolovať certifikovaným inštalátor plynu.



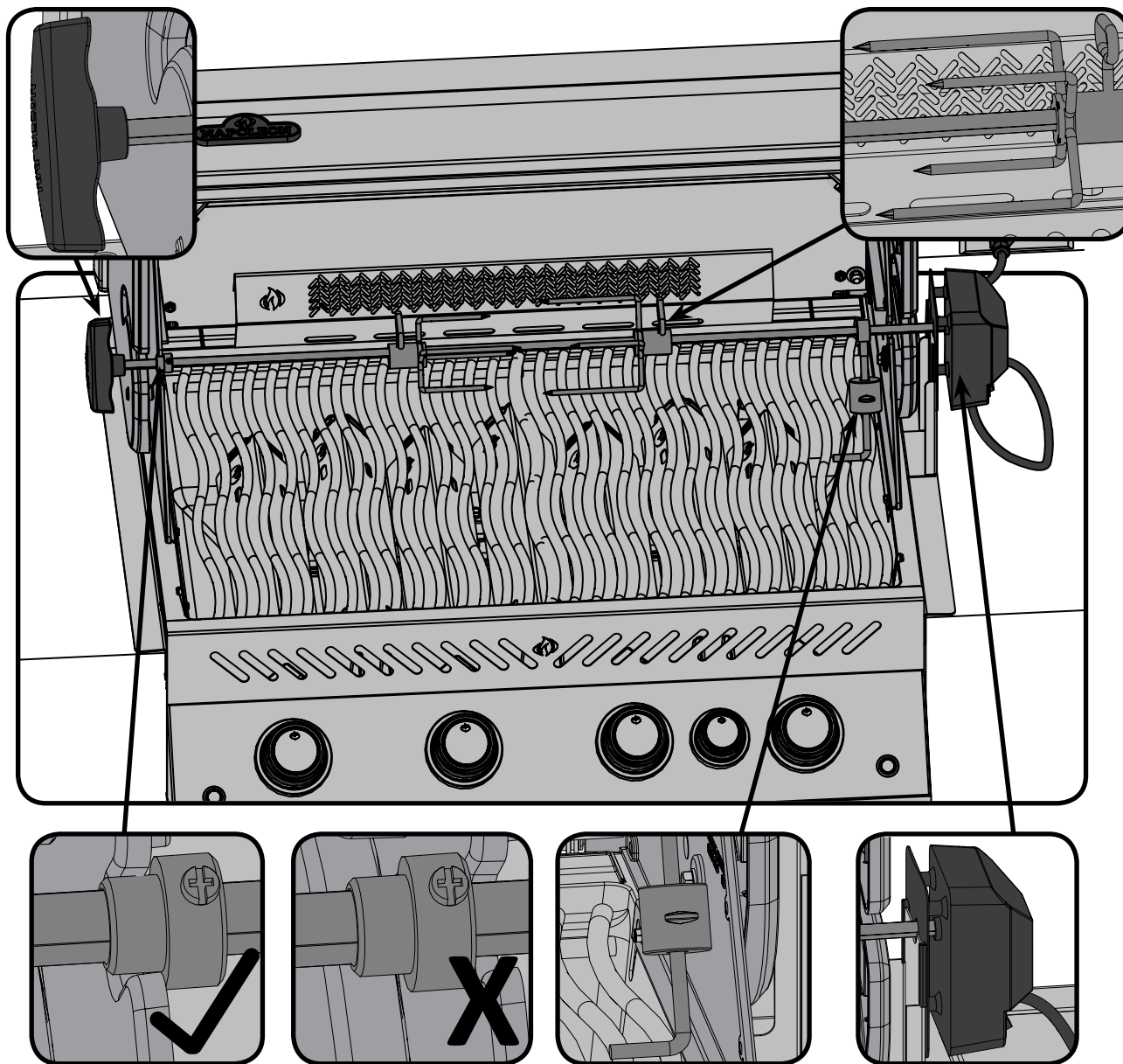
Ak únik nemožno zastaviť, **okamžite vypnite prívod plynu**, odpojte ho, a majú gril skontrolovať certifikovaným inštalátor plynu alebo predajcu. Nepoužívajte gril, dokiaľ nebude opravená netesnosť.



SK

## Montážny návod pre set ražňa (rotisserie)

(voliteľné príslušenstvo väčšiny jednotiek so zadným horákom)  
Zostavte komponenty súpravy, ako je znázornené.



Zaistite, aby zastavené púzdro boľo utiahnuté na vnútornej strane odliatku kapoty.

## Parts List

Item	Part #	Description	500
1	N135-0049-GY1HT	base casting	x
2	N080-0282-GY1HT	unit mounting bracket	x
3	N570-0068	#14 x 1/2" screw stn stl	x
4	N570-0087	1/4-20 x 7/8" screw	x
5	N100-0044	main burner	x
6	N080-0283	cross light bracket	x
7	N010-0712	manifold assembly	P
	N010-0713	manifold assembly	n
8	N555-0025	lighting match rod	x
9	N475-0402	control panel	x
10	N010-0882	large LED light	x
11	N010-0883	small LED light	x
12	N750-0044	power wire harness	x
13	N750-0045	right light wire harness	x
14	N750-0046	igniter wire	x
15	N190-0004	igniter connector	x
16	N750-0043	wire switch harness	x
17	N750-0042	LED wire harness	x
18	N660-0005	switch ignition	x
19	N660-0006	switch lights	x
20	N585-0098	switch heat shield	x
21	N570-0078	M4 x 8mm screw	x
22	N570-0008	#8 x 1/2" screw	x
23	N720-0058	rear burner supply tube	x
24	N255-0007	fitting / raccord	x
25	N455-0055	rear burner orifice	x
26	N080-0286	rear burner orifice bracket	x
27	N380-0024-CL	burner control knob large	x
28	N380-0025-CL	burner control knob small	x
29	N100-0045	rear burner	x
30	N450-0006	1/4" - 20 nut	x
31	N350-0069	rear burner housing (infra-red)	x
32	N240-0001	rear burner electrode	x
33	N200-0120-GY1SG	back cover	x
34	N135-0036G	left side lid casting	x
35	N715-0091	trim left side lid casting	x
36	N135-0037G	right side lid casting	x
37	N715-0092	trim right side lid casting	x
38	N335-0078	stainless steel lid insert	x
	N010-0747-SS	stainless steel lid assembly	x
39	N585-0110	lid heat shield	x
40	N385-0308	NAPOLEON logo	x
41	N450-0044	logo spring clips	x
42	N685-0004C	temperature gauge	x
43	N510-0013	black silicone lid bumper	x
44	N010-0813	lid handle	x

SK

**Parts List**

Item	Part #	Description	500
45	N080-0253G	lid handle cover	x
46	N570-0013	#8 x 5/8" screw	x
47	N735-0002	1/4" lock washer	x
48	N135-0015G	left side hood casting	x
49	N135-0016G	right side hood casting	x
50	N335-0076-BK2GL	hood insert	x
51	N570-0012	1/4"-20 X 5/8 carriage bolt	x
52	W735-0011	3/4" washer / rondelle 3/4"	x
53	N080-0291	left lid stop bracket	x
54	N080-0292	right lid stop bracket	x
55	N510-0002	black silicone lid bumper	x
56	N570-0015	lid pivot screw	x
57	N570-0024	1/4-20 x 1/2" screw	x
58	N350-0072	housing left light	x
59	N350-0073	housing right light	x
60	N402-0017	light	x
61	N570-0022	8-32 x 3/8" screw	x
62	N570-0020	8-32 x 3/8" screw	x
63	N735-0021	#8 washer	x
64	N200-0110	light wire cover	x
65	N570-0112	10-24 x 5/8" screw	x
66	N450-0009	10-24 nut	x
67	N475-0016	rotisserie mount	x
68	N570-0086	#14 x 1/2" screw	x
69	N305-0085	cooking grids - wave stainless rod	x
70	W445-0031	fitting	x
71	N305-0082	sear plate	x
72	N707-0013	transformer GB	x
	N707-0014	transformer CE	x
73	N475-0369-GY1SG	electrical pannel	x
74	N357-0019	ignition	x
75	N750-0034	wire connector igniter	x
76	N750-0048	ground wire	x
77	N010-0281	manifold flex connector	x
78	N520-0038	warming rack	x
79	N010-0723	drip pan	x
80	N585-0083	heat shield	x
81	N080-0213	unit mount bracket trim	x
82	N715-0094	rear trim	x
83	N570-0038	1/4" - 20 x 1/2" screw	x
84	N450-0008	1/4"-20 nut	x
85	N530-0023-SER	regulator step down	p
	N530-0026-SER	regulator step down	n
	N570-0032	#8 x 3/8" screw	x
	N215-0016	wind deflector	x
	65213	rotisserie kit -UK	ac



**Parts List**

Item	Part #	Description	500
	65212	rotisserie kit - CE	ac
	65233	rotisserie kit commercial -UK	ac
	65232	rotisserie kit commercial - CE	ac
	68646	vinyl cover	ac
	56018	stainless steel griddle	ac
	56040	cast iron griddle	ac
	67731	charcoal tray	ac
	62007	grease trays foil (5 pieces)	ac

p - propane units only

n - natural gas units only

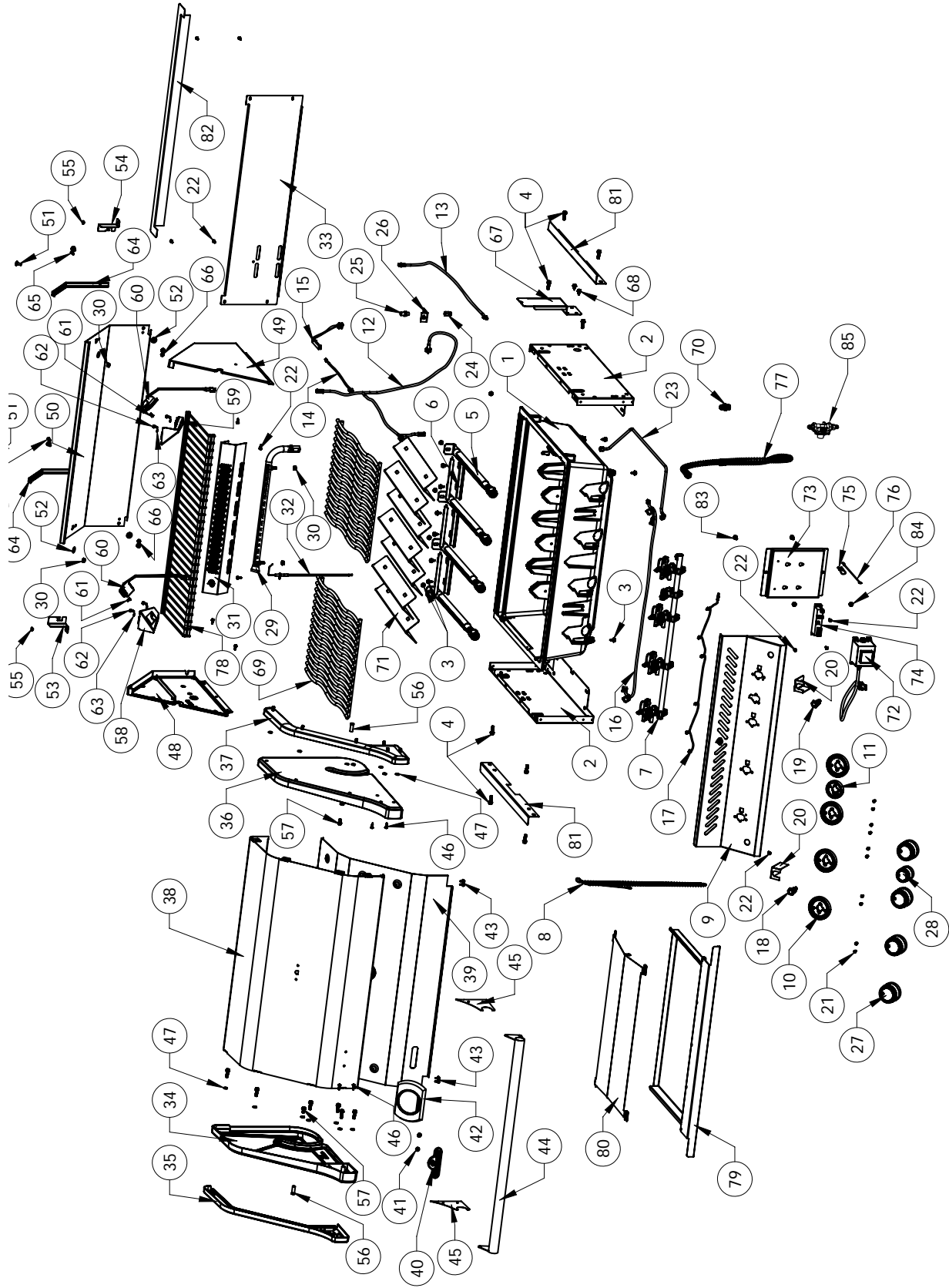
x - standard

ac - accessory

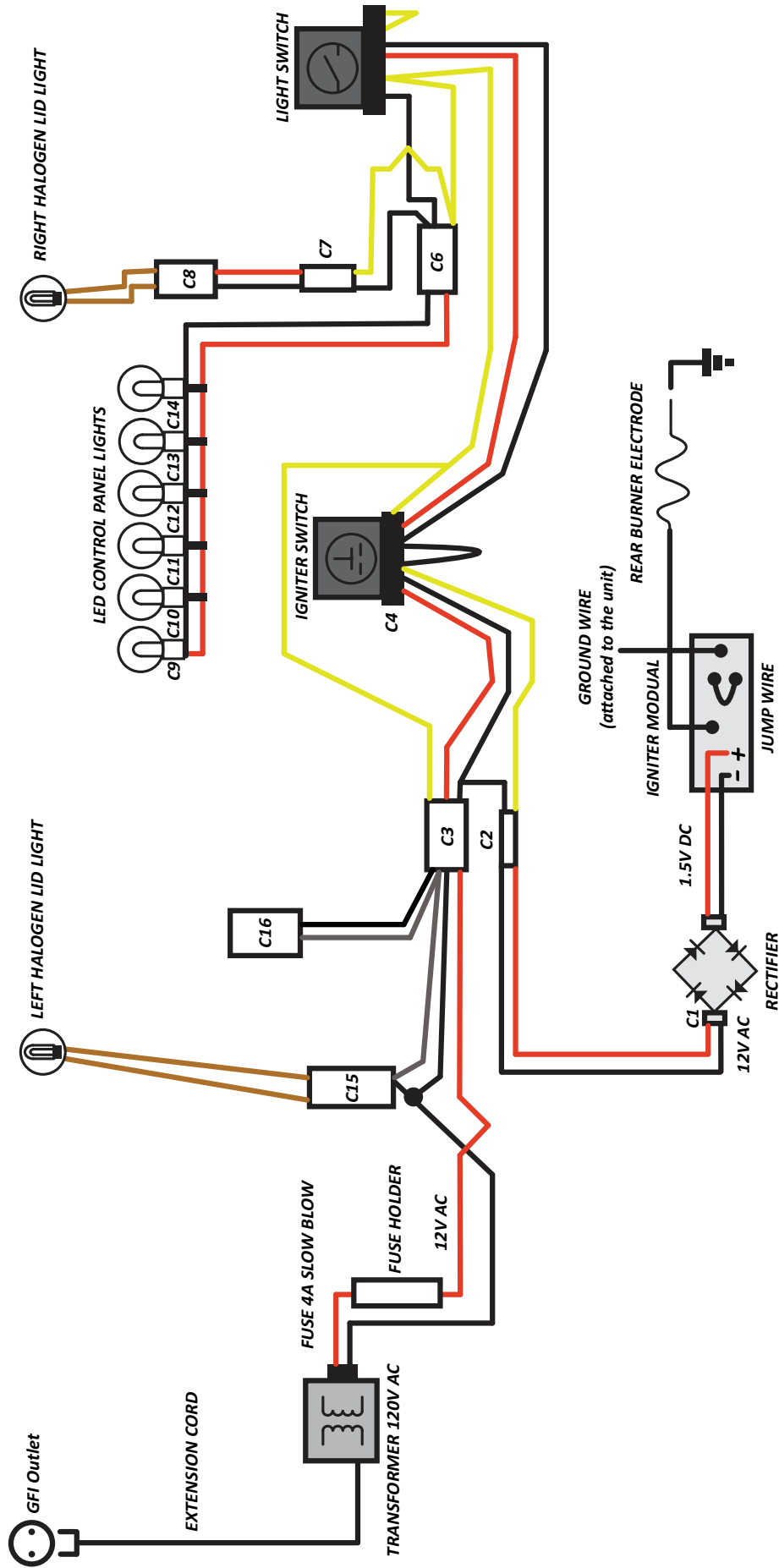
SK

# BIPRO500RB

SK

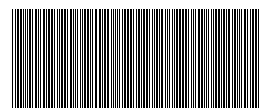


# ELECTRICAL CIRCUIT DIAGRAM (BIPRO500RB MODEL)





Napoleon products are protected by one or more U.S. and Canadian and/or foreign patents or patents pending.



N415-0378CE-CZ-SK