



protherm 

Návod k instalaci a údržbě

Panda PTP

TG 27/1 LRT(H-CZ/SK)



CZ

Obsah

Obsah

1	Bezpečnost	3	6	Instalace	43
1.1	Výstražná upozornění související s manipulací.....	3	6.1	Pokyny pro provoz se zkapalněným plynem	43
1.2	Použití v souladu s určením	3	6.2	Odvzdušnění nádoby na kapalný plyn.....	43
1.3	Všeobecné bezpečnostní pokyny.....	3	6.3	Použití správného druhu plynu	43
1.4	Předpisy (směrnice, zákony, vyhlášky a normy).....	5	6.4	Instalace plynové přípojky	43
1.5	Dodatečné bezpečnostní pokyny pro systémy přívodu vzduchu/odvodu spalin	5	6.5	Instalace přípojky studené a teplé vody	44
1.6	Certifikace CE.....	8	6.6	Elektrická instalace	44
2	Pokyny k dokumentaci	9	7	Ovládání	44
2.1	Dodržování platné dokumentace	9	8	Uvedení do provozu	44
2.2	Uložení dokumentace	9	8.1	Kontrola nastavení plynu z výroby.....	44
2.3	Platnost návodu	9	8.2	Kontrola průtočného tlaku plynu	44
3	Popis výrobku	9	8.3	Kontrola funkce a těsnosti	45
3.1	Konstrukce výrobku	9	9	Předání výrobku provozovateli	45
3.2	Typový štítek.....	9	10	Odstranění poruch	45
3.3	Bezpečnostní zařízení	9	10.1	Odstranění poruch	45
3.4	Označení CE	10	11	Inspekce a údržba	45
4	Montáž	10	11.1	Spuštění testovacích programů.....	45
4.1	Kontrola rozsahu dodávky	10	11.2	Kontrola obsahu CO	45
4.2	Rozměry	10	11.3	Nákup náhradních dílů	46
4.3	Minimální vzdálenosti	10	11.4	Příprava k údržbě	46
4.4	Instalace výrobku.....	10	11.5	Kontrola síťového připojovacího kabelu	46
4.5	Zavěšení výrobku	10	11.6	Čištění sítka filtru	46
4.6	Demontáž a montáž předního krytu	11	11.7	Demontáž rozdělovače plynu	47
5	Montáž systémů přívodu vzduchu a odvodu spalin	11	11.8	Demontáž a čištění hořáku	47
5.1	Kontrola instalace clony odvodu spalin	11	11.9	Čištění výměníku tepla	47
5.2	Možnosti montáže koncentrického systému přívodu vzduchu / odvodu spalin (Alu) Ø 60/100 mm a Ø 80/125 mm	11	11.10	Kontrola funkce ochrany před mrazem (volitelně)	47
5.3	Možnosti montáže odděleného systému přívodu vzduchu / odvodu spalin (Alu) ø 80/80 mm.....	12	11.11	Ukončení kontrolních a údržbových prací	48
5.4	Certifikované systémy přívodu vzduchu / odvodu spalin a komponenty	14	12	Odstavení z provozu	48
5.5	Systémové podmínky	17	13	Recyklace a likvidace	48
5.6	Montáž svislého prostupu střechou	19	14	Servis	48
5.7	Montáž vodorovné průchodky stěnou nebo střechou	22	Příloha	49	
5.8	Montáž šachtové přípojky k pevnému odvodu spalin DN 80	25	A	Kontrola a údržba	49
5.9	Montáž koncentrické přípojky Ø 60/100 mm k systému přívodu vzduchu / odvodu spalin pro podtlak	26	B	Chybové kódy	49
5.10	Namontujte koncentrickou přípojku Ø 60/100 mm k potrubí odvodu spalin pro podtlak (závisle na vzduchu v místnosti)	27	C	Stavové kódy	50
5.11	Montáž rozpojovacího prvku a prodloužení	27	D	Schéma zapojení	51
5.12	Montáž kolen	30	E	Technické údaje	52
5.13	Oddělená montáž systému přívodu vzduchu / odvodu spalin Ø 80/80 mm.....	37			



1 Bezpečnost

1.1 Výstražná upozornění související s manipulací

Klasifikace výstražných upozornění souvisejících s manipulací

Výstražná upozornění související s manipulací jsou pomocí výstražných značek a signálních slov odstupňována podle závažnosti možného nebezpečí:

Výstražné značky a signální slova



Nebezpečí!

Bezprostřední ohrožení života nebo nebezpečí závažného zranění osob



Nebezpečí!

Nebezpečí úrazu elektrickým proudem



Varování!

Nebezpečí lehkých zranění osob



Pozor!

Riziko věcných nebo ekologických škod

1.2 Použití v souladu s určením

Při neodborném používání nebo použití v rozporu s určením může dojít k ohrožení zdraví a života uživatele nebo třetích osob, resp. k poškození výrobku a k jiným věcným škodám.

Výrobky jsou plynovými průtokovými ohříváči vody a jsou určeny k ohřevu teplé vody.

Použití v souladu s určením zahrnuje:

- dodržování příložených návodů k obsluze, instalaci a údržbě výrobku a všech dalších součástí systému
- instalaci a montáž v souladu se schválením výrobků a systému
- dodržování všech podmínek prohlídek a údržby uvedených v návodech.

Použití v souladu s určením zahrnuje kromě toho instalaci podle kódu IP.

Jiné použití, než je popsáno v tomto návodu, nebo použití, které přesahuje zde popsaný účel, je považováno za použití v rozporu s určením. Každé přímé komerční nebo průmyslové použití je také v rozporu s určením.

Pozor!

Jakékoliv zneužití či nedovolené použití je zakázáno.

1.3 Všeobecné bezpečnostní pokyny

1.3.1 Nebezpečí při nedostatečné kvalifikaci

Následující práce smějí provádět pouze instalatéři, kteří mají dostatečnou kvalifikaci:

- Montáž
 - Demontáž
 - Instalace
 - Uvedení do provozu
 - Inspekce a údržba
 - Oprava
 - Odstavení z provozu
- ▶ Postupujte podle aktuálního stavu techniky.

1.3.2 Nebezpečí ohrožení života v důsledku unikajícího plynu

Při zápachu plynu v budovách:

- ▶ Vyhýbejte se prostorům se zápachem plynu.
- ▶ Pokud možno úplně otevřete dveře a okna a zajistíte průvan.
- ▶ Zabraňte přítomnosti otevřeného plamene (např. zapalovač, zápalky).
- ▶ Nekuřte.
- ▶ Nepoužívejte žádné elektrické vypínače, síťové zástrčky, zvonky, telefony a jiná domovní hovorová zařízení.
- ▶ Uzavřete hlavní uzávěr plynu.
- ▶ Pokud možno uzavřete plynový kohout výrobku.
- ▶ Voláním nebo klepáním varujte obyvatele domu.
- ▶ Opusťte okamžitě budovu a zabraňte vstupu třetích osob.
- ▶ Z prostoru mimo budovu informujte hasiče a policii.
- ▶ Z telefonní přípojky mimo budovu uvědomte pohotovostní službu plynárenského podniku.

1.3.3 Nebezpečí ohrožení života v důsledku netěsností při instalaci pod úrovní terénu

Zkapalněný plyn se hromadí při zemi. Je-li výrobek instalován pod úrovní terénu, může





1 Bezpečnost

se při netěsnostech zkapalněný plyn hromadit. V tomto případě vzniká nebezpečí výbuchu.

- ▶ Zajistěte, aby zkapalněný plyn v žádném případě nemohl unikat z výrobku a plynového rozvodu.

1.3.4 Nebezpečí ohrožení života v důsledku uzavřeného nebo netěsného odvodu spalin

V důsledku chyby instalace, poškození, manipulace, nepřipustného místa instalace apod. může unikat plyn a způsobit otravu.

Při zápachu spalin v budovách:

- ▶ Otevřete úplně všechny přístupné dveře a okna a zajistěte dostatečné větrání.
- ▶ Vypněte výrobek.
- ▶ Zkontrolujte odvod spalin ve výrobku a vedení spalin.

1.3.5 Nebezpečí ohrožení života výbušnými a hořlavými látkami

- ▶ Nepoužívejte výrobek ve skladovacích prostorech s výbušnými a hořlavými látkami (např. benzín, papír, barvy).

1.3.6 Nebezpečí otravy nedostatečným přívodem spalovacího vzduchu

Podmínka: Provoz závislý na vzduchu v místnosti

- ▶ Zajistěte trvalý a dostatečný přívod vzduchu bez překážek k místu instalace výrobku podle stanovených požadavků na větrání.

1.3.7 Riziko poškození korozí v důsledku nevhodného spalovacího a okolního vzduchu

Spreje, rozpouštědla, čisticí prostředky s obsahem chlóru, barvy, lepidla, sloučeniny amoniaku, prach atd. mohou vést ke korozi výrobku i odvodu spalin.

- ▶ Zajistěte, aby v přívodu spalovacího vzduchu nikdy nebyl fluór, chlór, síra, prach atd.
- ▶ Zajistěte, aby se na místě instalace neskladovaly žádné chemické látky.
- ▶ Chcete-li výrobek instalovat v kadeřnických salónech, natěračských či truhlářských dílnách, čisticích provozech apod.,

zvolte samostatný instalační prostor, kde vzduch v místnosti technicky neobsahuje žádné chemické látky.

- ▶ Zajistěte, aby spalovací vzduch nebyl přiváděn přes komíny, které byly dříve používány pro provoz s olejovými kotli k vytápění nebo s jinými kotli, které mohly zanést komín sazemi.

1.3.8 Nebezpečí ohrožení života v důsledku chybějících bezpečnostních zařízení

Schémata obsažená v tomto dokumentu nezobrazují všechna bezpečnostní zařízení nezbytná pro odbornou instalaci.

- ▶ Instalujte nezbytná bezpečnostní zařízení.
- ▶ Dodržujte příslušné předpisy, normy a směrnice.

1.3.9 Nebezpečí otravy a popálení unikajícími horkými spalinami

- ▶ Provozujte výrobek pouze s úplně namontovaným potrubím na přívod vzduchu a odvod spalin.
- ▶ S výjimkou krátkodobého spuštění pro kontrolní účely provozujte výrobek pouze s namontovaným a uzavřeným předním krytem.

1.3.10 Nebezpečí úrazu elektrickým proudem

Při dotyku součástí pod napětím hrozí nebezpečí úrazu elektrickým proudem.

Než začnete pracovat na výrobku:

- ▶ Vytáhněte síťovou zástrčku.
- ▶ Nebo vypněte výrobek odpojením všech zdrojů proudu (elektrické odpojovací zařízení se vzdáleností kontaktů nejméně 3 mm, např. pojistka nebo výkonový spínač).
- ▶ Zajistěte výrobek před opětovným zapnutím.
- ▶ Vyčkejte nejméně 3 minuty, až se vybijí kondenzátory.
- ▶ Zkontrolujte nepřítomnost napětí.





1.3.11 Nebezpečí ohrožení života u skříňových krytů

Skříňový kryt může u výrobku provozovaného v závislosti na vzduchu v místnosti způsobit nebezpečné situace.

- ▶ Zajistěte, aby byl výrobek dostatečně zásoben spalovacím vzduchem.

1.3.12 Nebezpečí popálení a opaření horkými součástmi

- ▶ Na součástech pracujte, až vychladnou.

1.3.13 Nebezpečí opaření horkou vodou

Na místech odběru teplé vody hrozí při teplotách teplé vody nad 60 °C nebezpečí opaření. Malé děti a starší lidé mohou být ohroženi již při nižších teplotách.

- ▶ Zvolte proto přiměřenou požadovanou teplotu.

1.3.14 Riziko věcných škod v důsledku použití nevhodného nářadí

- ▶ Používejte speciální nářadí.

1.3.15 Riziko věcných škod v důsledku mrazu

- ▶ Neinstalujte výrobek v prostorech ohrožených mrazem.

1.4 Předpisy (směrnice, zákony, vyhlášky a normy)

- ▶ Dodržujte vnitrostátní předpisy, normy, směrnice, nařízení a zákony.

1.5 Dodatečné bezpečnostní pokyny pro systémy přívodu vzduchu/odvodu spalin

1.5.1 Nebezpečí otravy unikajícími spalinami

Při neodborně namontovaném odvodu spalin mohou unikat spaliny.

- ▶ Před uvedením výrobku do provozu zkontrolujte přívod vzduchu / odvod spalin z hlediska řádného dosednutí jednotlivých součástí a těsnosti celého systému.

V důsledku nepředvídatelných vnějších vlivů může být vedení spalin poškozeno.

- ▶ V rámci roční údržby zkontrolujte systém odvodu spalin z těchto hledisek:

- vnější nedostatky, zkřehnutí a poškození
- bezpečné spojení a upevnění trubek

1.5.2 Nebezpečí ohrožení života unikajícími spalinami

- ▶ Zajistěte, aby všechny čistící a měřicí otvory systému přívodu vzduchu a odvodu spalin uvnitř budovy, které se mohou otvrat, byly při uvedení do provozu a během provozu stále uzavřené.

Netěsnými trubkami a poškozeným těsněním mohou unikat spaliny. Tuhy na minerální bázi mohou poškodit těsnění.

- ▶ Při instalaci systému odvodu spalin používejte výhradně trubky odvodu spalin ze stejného materiálu.
- ▶ Nepoužívejte žádné poškozené trubky.
- ▶ Před montáží odstraňte z trubek otřepy, zkoste jejich hrany a rovněž odstraňte třísky.
- ▶ Při montáži nepoužívejte tuk na bázi minerálních olejů.
- ▶ Pro usnadnění montáže používejte výhradně vodu, běžné tekuté mýdlo nebo přiložené mazivo.

Zbytky malty, špony atd. v odvodu spalin mohou bránit odvodu spalin do volného prostoru, takže spaliny mohou unikat do budovy.

- ▶ Po montáži odstraňte z přívodu vzduchu/odvodu spalin zbytky malty, špony atd.

1.5.3 Nebezpečí ohrožení života z důvodu netěsností v odvodu spalin

Prodloužení, která nejsou upevněna ke stěně nebo stropu, se mohou prohýbat a působením tepelné roztažnosti se oddělit.

- ▶ Každé prodloužení upevněte pomocí trubkového třmenu ke stěně nebo ke stropu. Vzdálenost mezi dvěma trubkovými třmeny nesmí přesahovat délku prodloužení.

Podmínka: Systémy přívodu vzduchu/odvodu spalin Ø 80 mm, 80/80 mm, 80/125 mm

Stojatý kondenzát může poškodit těsnění odvodu spalin.



1 Bezpečnost

- ▶ Vodorovnou trubku odvodu spalin pokládejte se spádem k výrobku.
 - Spád k výrobku: 3°



Pokyn

3° odpovídají spádu asi 50 mm na 1 metr délky trubky.

1.5.4 Nebezpečí ohrožení života unikajícími spalinami vlivem podtlaku

Při provozu závislém na vzduchu v místnosti nesmí být výrobek instalován v prostorech, v nichž je vzduch odsáván pomocí ventilátorů (např. větrací zařízení, odsavače výparů, sušičky prádla s odtahem). Tato zařízení vytvářejí v místnosti podtlak. Působením podtlaku jsou spaliny nasávány z vyústění mezerou mezi vedením spalin a šachtou do prostoru instalace. Výrobek se pak smí provozovat závisle na vzduchu v místnosti, když není možný současný provoz výrobku a ventilátoru.

- ▶ Pro vzájemné zablokování ventilátoru a výrobku instalujte multifunkční modul „2 ze 7“.

1.5.5 Nebezpečí požáru a poškození elektroniky zásahem blesku

- ▶ Je-li budova vybavena zařízením pro ochranu před bleskem, připojte k němu přívod vzduchu/odvod spalin.
- ▶ Obsahuje-li potrubí odvodu spalin (součásti systému přívodu vzduchu a odvodu spalin mimo budovu) kovové součásti, připojte je k vyrovnání potenciálů.

1.5.6 Nebezpečí požáru při malé vzdálenosti nekonzentrického potrubí pro přívod vzduchu a odvod spalin od hořlavých stavebních hmot

U koncentrického přívodu vzduchu / odvodu spalin není odstup přívodu vzduchu / odvodu spalin, popř. příslušných prodloužení od částí stavby z hořlavých materiálů nutný, protože při jmenovitém tepelném výkonu výrobku nemůže být na povrchu sousedních konstrukčních dílů teplota vyšší než 85 °C.

U nekonzentrického potrubí pro přívod vzduchu a odvod spalin je nutná vzdálenost odvodu spalin, resp. příslušného prodloužení

od součástí z hořlavých materiálů minimálně 5 cm. Meziprostory mezi součástmi z hořlavých materiálů nebo s obsahem hořlavých materiálů a trubky odvodu spalin se musí odvětrávat, resp. musí být nepřetržitě otevřené.

1.5.7 Nebezpečí zranění v důsledku námrazy

U přívodu vzduchu a odvodu spalin vedeného střechou se může z vodní páry v odvodu spalin tvořit na střeše nebo na střešních nástavbách led.

- ▶ Zajistěte, aby tato ledová námraza nesklouzla ze střechy.

1.5.8 Riziko koroze způsobené komíny zanesenými sazemi

Komíny, které dříve sloužily k odvodu spalin ze zdrojů tepla na spalování oleje nebo pevných paliv, jsou nevhodné k přívodu spalovacího vzduchu. Chemické usazeniny v komínu mohou spalovací vzduch zatěžovat a způsobit korozi výrobku.

- ▶ Zajistěte, aby v přívodu spalovacího vzduchu nebyly korozivní látky.

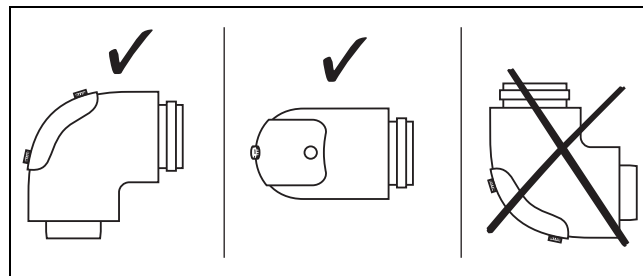
1.5.9 Nebezpečí poškození stavebních konstrukcí vlhkostí

Vlivem neodborné montáže může do budovy vnikat voda a způsobit věcné škody.

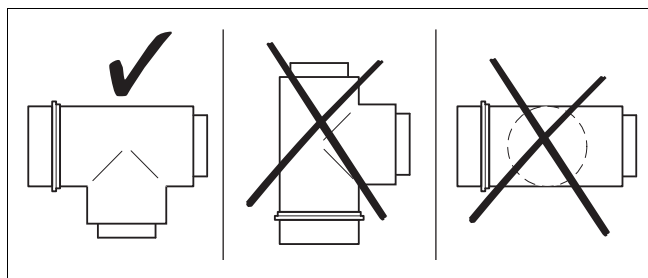
- ▶ Dodržujte pokyny ve směrnících k plánování a provádění střech s utěsněním.

1.5.10 Poškození vlhkostí při špatné montážní poloze revizního kolena nebo revizního kusu T

Špatná poloha způsobuje únik kondenzátu u víka revizního otvoru a může způsobit korozi.

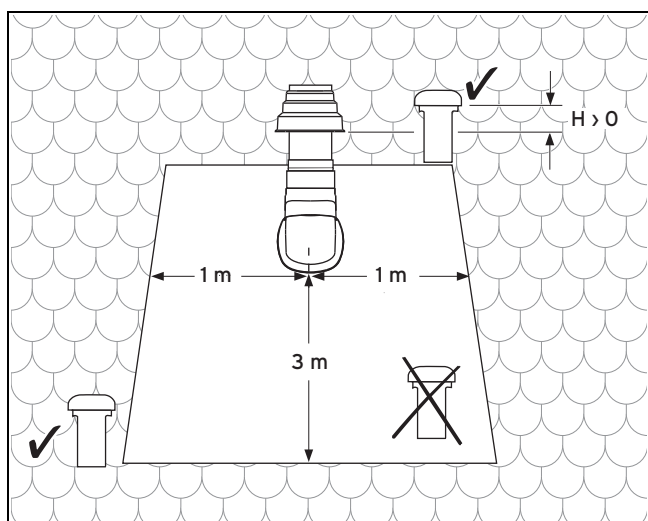


- ▶ Namontujte revizní koleno podle obrázku.



- Namontujte revizní kus T podle obrázku.

1.5.11 Poškození výrobku sousedícím odvzdušňovačem kanálu



Z odvzdušňovačů kanálu uniká velmi vlhký odpadní vzduch. Ten může ve vzduchové trubce kondenzovat a způsobit poškození výrobku.

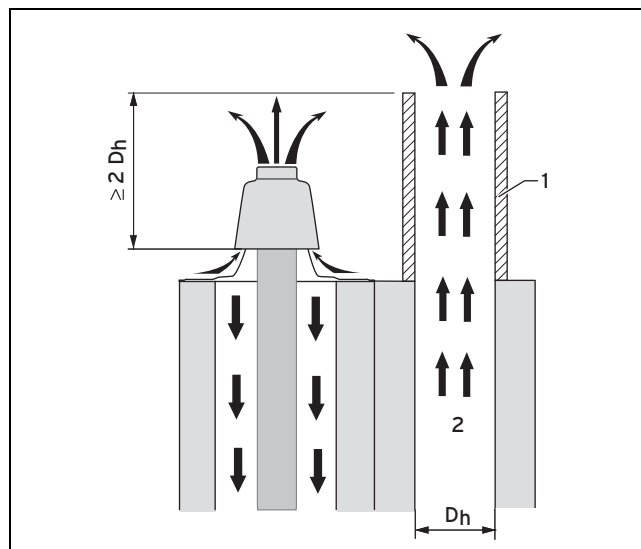
- Dodržujte údaje k minimálním vzdálenostem podle obrázku.

1.5.12 Riziko věcných škod v důsledku nasátých spalin nebo částic nečistot

Sousedí-li ústí systému přívodu vzduchu a odvodu spalin s komínem, mohou být nasávány spaliny nebo částice nečistot. Nasáté spaliny nebo částice nečistot mohou poškodit výrobek.

Vypouští-li sousední komín spaliny o příliš vysoké teplotě nebo dochází k zahoření sazí, může být ústí systému přívodu vzduchu a odvodu spalin poškozeno účinky tepla.

- Přijměte vhodná opatření pro ochranu systému přívodu vzduchu a odvodu spalin, např. zvýšením komínu.



- 1 Komínový nástavec 2 Spaliny

Výška nástavce se řídí podle průměru jiného systému odvodu spalin a musí být provedena podle obrázku.

Nelze-li jiný systém odvodu spalin zvýšit, pak se výrobek musí provozovat závisle na vzduchu v místnosti.



Pokyn

Nástavce ke zvýšení systémů odvodu spalin jsou nabízeny různými kominickými firmami.

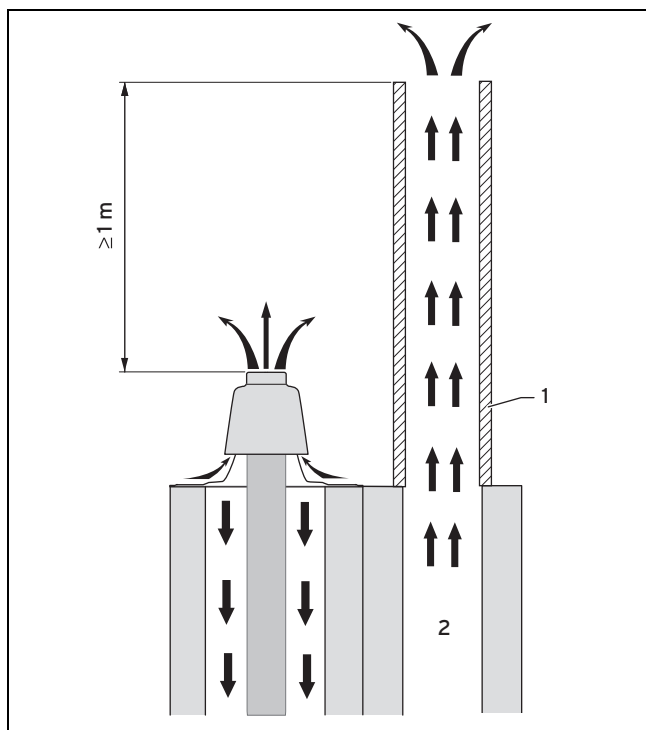
Musí-li být sousedící systém odvodu spalin odolný vůči požáru sazí, pak může být vyústění odvodu spalin poškozeno působením tepla ze sousedního kouřovodu (kouřovody jsou systémy odvodu spalin odolné vůči požáru sazí, vhodné pro kotle na pevná paliva).

Vyústění se pak musí upravit podle jednoho ze 3 následujících provedení. Přitom musí činit tloušťka stěny mezi šachtami nejméně 115 mm.

1 Bezpečnost



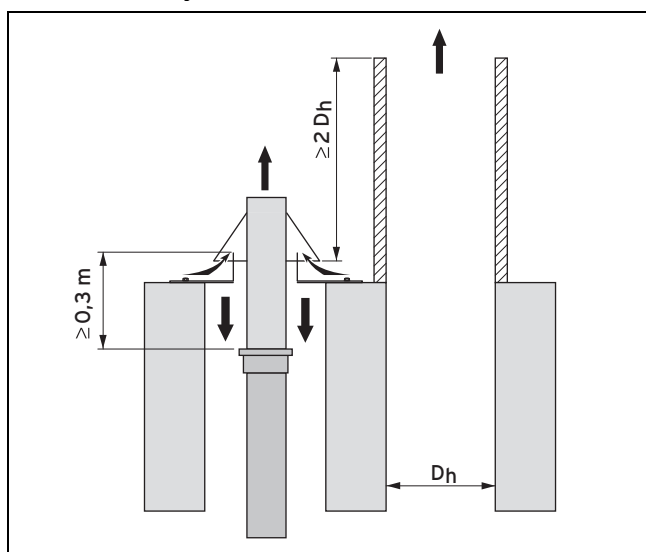
Provedení vyústění 1



1 Komínový nástavec 2 Spaliny

Kouřovod se musí zvýšit pomocí prodloužení odolného vůči požáru sazí, takže kouřovod přesahuje odvod spalin z PP nejméně o 1 m.

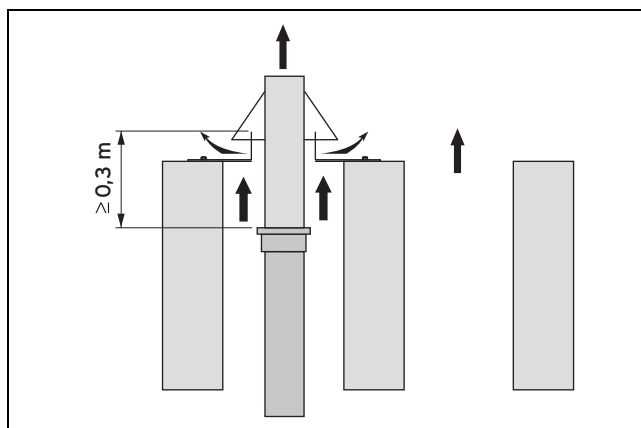
Provedení vyústění 2



Potrubí odvodu spalin musí být v oblasti chráněné proti sálení tepla do 0,3 m pod ústím šachty vyrobeno z nehořlavých součástí.

Kouřovod se musí zvýšit podle obrázku.

Provedení vyústění 3



Potrubí odvodu spalin musí být v oblasti chráněné proti sálení tepla do 0,3 m pod ústím šachty vyrobeno z nehořlavých součástí.

Výrobek se musí provozovat závisle na vzduchu v místnosti.

1.5.13 Riziko věcných škod v důsledku použití nevhodného nářadí

- Používejte speciální nářadí.

1.6 Certifikace CE

Zdroje tepla se podle nařízení o plynových zařízeních (EU) 2016/426 certifikují jako plynové spotřebiče s příslušným systémem odvodu spalin. Tento návod k montáži je součástí certifikace a je citován v certifikátu typu. Při dodržení prováděcích předpisů tohoto návodu k montáži je prokázána použitelnost prvků pro vedení vzduchu / odvodu spalin označených čísly výrobků Protherm. Pokud při instalaci zdrojů tepla nepoužíváte certifikované prvky vedení vzduchu / odvodu spalin Protherm, je zrušena shoda CE zdroje tepla. Proto důrazně doporučujeme použití vedení vzduchu / odvodu spalin Protherm.



2 Pokyny k dokumentaci

2.1 Dodržování platné dokumentace

- ▶ Bezpodmínečně dodržujte všechny návody k obsluze a instalaci, které jsou připojeny ke komponentám zařízení.

2.2 Uložení dokumentace

- ▶ Tento návod a veškerou platnou dokumentaci předejte provozovateli zařízení.

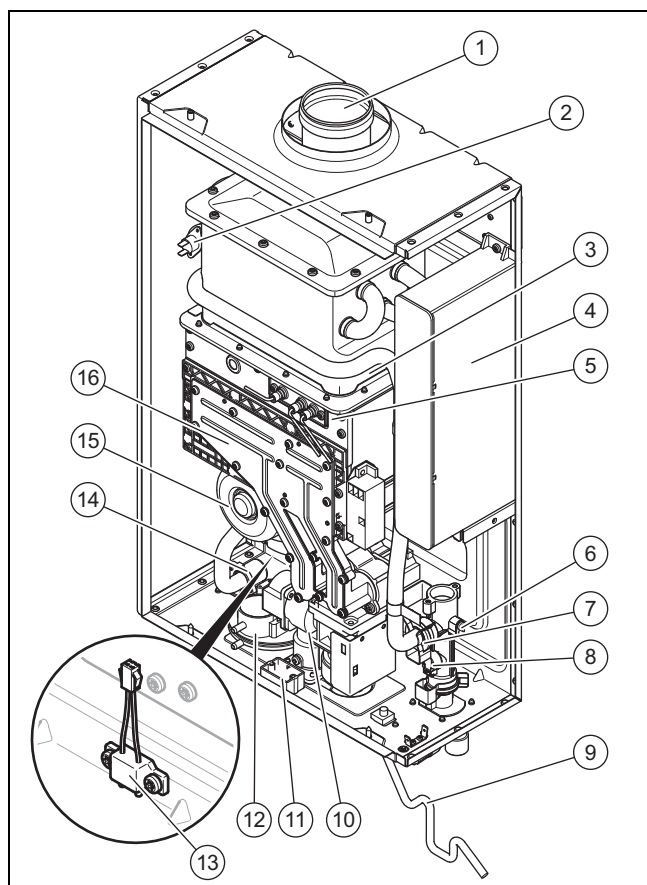
2.3 Platnost návodu

Tento návod k obsluze platí výhradně pro:

- Číslo výrobku: 0010023390

3 Popis výrobku

3.1 Konstrukce výrobku



- | | |
|--|--|
| 1 Odvod spalin | 9 Napájení |
| 2 Bezpečnostní omezo-
vač teploty | 10 Plynová armatura |
| 3 Výměník tepla | 11 Odblokovací tlačítko |
| 4 Panel elektroniky | 12 Tlakový spínač |
| 5 Hořák | 13 Snímač hladiny vody |
| 6 Teplotní senzor přípojka
studené vody | 14 Teplotní senzor připo-
jení teplé vody |
| 7 Omezovač množství
vody (velký) | 15 Ventilátor |
| 8 Snímač průtoku | 16 Rozdělovač plynu |

3.2 Typový štítek

Typový štítek je umístěn na levém bočním dílu opláštění výrobku.

Údaj na typovém štítku	Význam
27/.	Výkon v l/min
../1	Generace výrobku
(H-..)	Zemní plyn
(..-CZ/SK)	Zkratky zemí cílový trh
Typ	Druh odvodu spalin a přívodu spalovacího vzduchu
Kat.	Schválená kategorie plynového kotle
2H-G20 – 20 mbar	Skupina plynů z výroby – tlak připojení plynu
C13, C23, Cxx	Schválené konstrukce plynových spotřebičů
P _{jmen.}	maximální tepelný výkon
P _{min.}	minimální tepelný výkon
Q _{jmen.}	maximální tepelné zatížení
Q _{min.}	minimální tepelné zatížení
P _{w max.}	maximální přípustný tlak vody
Sériové číslo	7. až 16. číslice = číslo výrobku
IP	Krytí



Pokyn

Přesvědčte se, že výrobek odpovídá skupině plynů na místě instalace.

3.3 Bezpečnostní zařízení

- Pokud plamen neočekávaně zhasne, uzavře čidlo plamene plynový ventil, aby nedocházelo k úniku plynu.
- Je-li výrobek déle než 45 minut trvale v provozu, přeruší bezpečnostní vypnutí přívod plynu.
- Odvod spalin s podporou ventilátoru odvádí spaliny z výrobku.
- Zemnění výrobku chrání před úrazem elektrickým proudem.
- Diferenční tlakový spínač zabráňuje nadměrné tvorbě CO a zlepšuje výkon za větrných podmínek.
- Rozpozná-li výrobek během 15 minut pětkrát za sebou poruchu, je provoz na 15 minut zablokován.
- Stoupá-li ve výrobku hladina vody v důsledku vadné vodovodní trubky a dosáhne snímače hladiny vody, výrobek se zastaví a zobrazí hlášení o poruše.
- Je-li aktuální vítr příliš silný, výrobek se vypne.
- Není-li dostatečné síťové napětí, výrobek se zastaví a zobrazí hlášení o poruše.
- Je-li výstupní teplota příliš vysoká, přeruší maximální termostat přívod plynu, aby nedošlo k chodu nasucho a bylo vyloučeno nebezpečí opaření.
- Po přerušení a opětovém obnovení přívodu proudu je třeba výrobek spustit ručně.
- Dostanou-li se spaliny z výměníku tepla do vnitřku výrobku, vypne tepelná pojistka výrobek.

4 Montáž

3.4 Označení CE



Označením CE se dokládá, že výrobky podle typového štítku splňují základní požadavky příslušných směrnic.

Prohlášení o shodě je k nahlédnutí u výrobce.

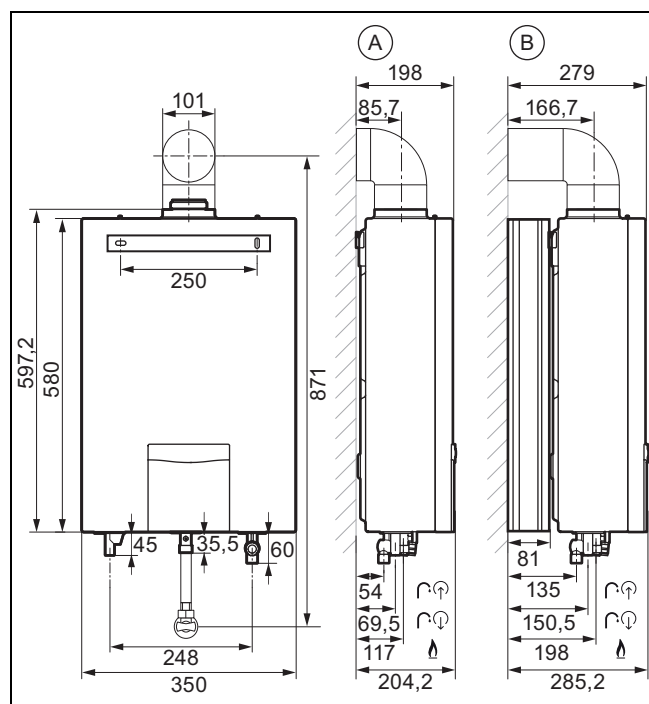
4 Montáž

4.1 Kontrola rozsahu dodávky

1. Vyměte výrobek z balení.
2. Odstraňte ochranné fólie ze všech částí výrobku.
3. Zkontrolujte úplnost a neporušenost dodávky:

Množství	Označení
1	Zdroj tepla
1	Příslušná dokumentace
1	Příbalené příslušenství

4.2 Rozměry



A: Instalace bez rozpěrky

B: Instalace s rozpěrku

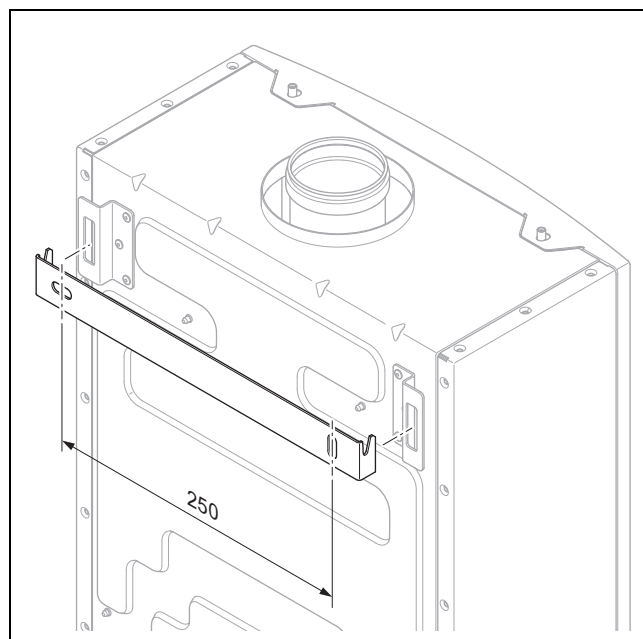
4.3 Minimální vzdálenosti

- ▶ Dodržujte aktuálně platné předpisy týkající se odstupů od oken nebo větracích otvorů.

4.4 Instalace výrobku

- ▶ Zvolte místo instalace tak, aby bylo možné účelně instalovat vedení (přívod plynu, přívod a odtok vody).
- ▶ Neinstalujte výrobek v blízkosti schodišť nebo nouzových východů.
- ▶ Nemontujte výrobek nad zařízení, jehož používání by mohlo plynový průtokový ohřívač vody poškodit (např. nad sporák, ze kterého unikají mastné páry).
- ▶ Místo montáže zvolte tak, aby povrch výrobku nebyl vystaven střikající vodě.

4.5 Zavěšení výrobku



1. Zkontrolujte, zda má stěna dostatečnou nosnost pro provozní hmotnost výrobku.
2. Zkontrolujte, zda dodaný upevňovací materiál lze pro danou stěnu použít.

Podmínka: Nosnost stěny je dostatečná., Upevňovací materiál je schválený k použití pro montáž na stěnu.

- ▶ Zavěste výrobek pomocí montážní kolejnice.

Podmínka: Nosnost stěny je nedostatečná.

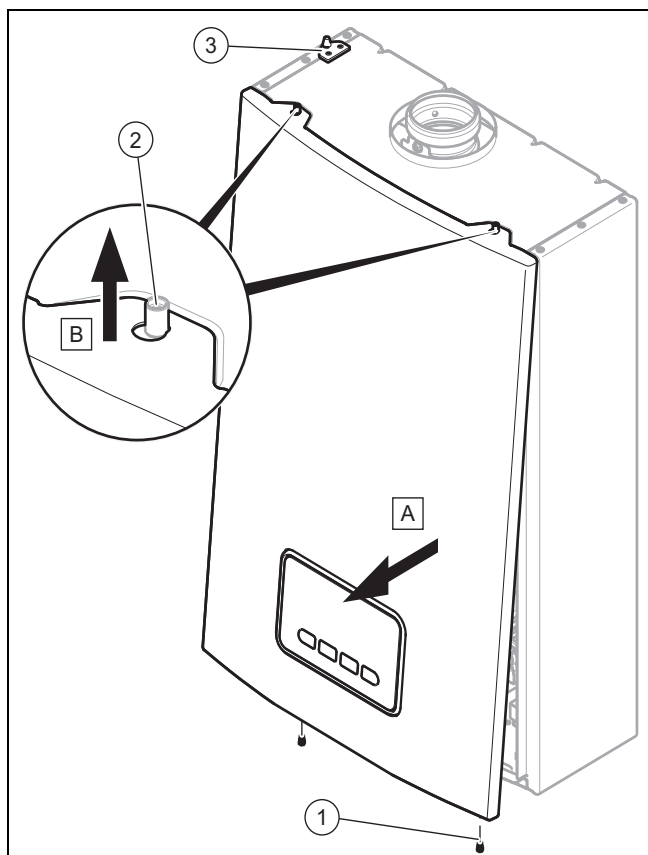
- ▶ Zajistěte na místě montáže závěsný prvek s potřebnou nosností. K tomu použijte např. samostatný stojan nebo přezdvíhku.
- ▶ Nemůžete-li vytvořit závěsný prvek s potřebnou nosností, nezavěšujte výrobek.

Podmínka: Upevňovací materiál není schválený pro montáž na stěnu

- ▶ Zavěste výrobek pomocí schváleného upevňovacího materiálu, který je k dispozici v místě instalace, a pomocí montážní kolejnice.

4.6 Demontáž a montáž předního krytu

4.6.1 Demontáž předního krytu



1. Odstraňte šrouby (1) na spodní straně výrobku.
2. Přitáhněte dolní díl předního krytu mírně k sobě.
3. Zatlačte přední kryt nahoru a odstraňte držák předního krytu z čepů (2).



Pokyn

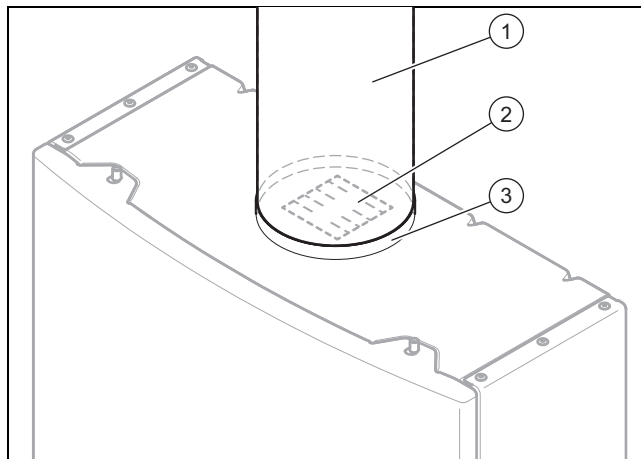
Přední kryt můžete dočasně uložit na levé straně výrobku tak, že levý držák předního krytu zaháknete za čep (3).

4.6.2 Montáž předního krytu

1. Zavěste držák předního krytu do obou horních čepů.
2. Zajistěte, aby byl kabel spínací skříňky správně připojen a nemohl se uskřípnout.
3. Zatlačte přední kryt opatrně na výrobek.
4. Dotáhněte oba šrouby na spodní straně.

5 Montáž systémů přívodu vzduchu a odvodu spalin

5.1 Kontrola instalace clony odvodu spalin



1. Zajistěte, aby byla pro váš systém přívodu vzduchu a odvodu spalin nasazena do příruby odvodu spalin výrobku vhodná clona odvodu spalin (2) (→ návod k montáži clony odvodu spalin).
2. Připojte výrobek pomocí trubky odvodu spalin s předepsaným průměrem (→ Strana 52) k systému odvodu spalin s přiloženým tahem (kouřovod).
3. Nasadte trubku odvodu spalin (1) do místa připojení potrubí odvodu spalin (3). Dbejte na správné usazení trubky v potrubí odvodu spalin.



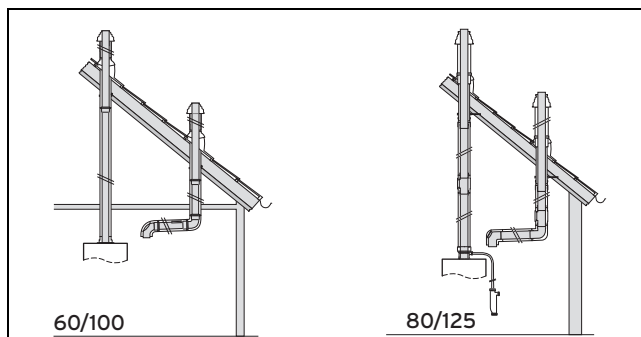
Pokyn

Používejte pouze vedení přívodu vzduchu a odvodu spalin s integrovaným hrdlem pro měření spalin.

5.2 Možnosti montáže koncentrického systému přívodu vzduchu / odvodu spalin (Alu) Ø 60/100 mm a Ø 80/125 mm

- Dodržte maximální délky potrubí v kapitole Systémové podmínky.

5.2.1 Svislá průchodka plochými a šikmými střechami

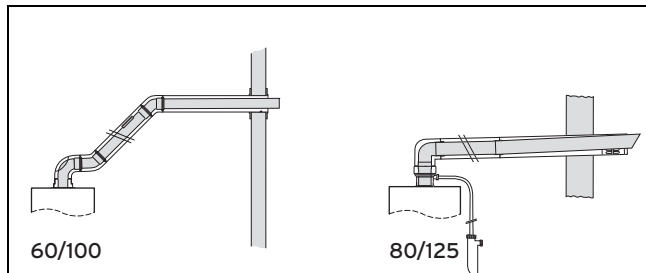


- **Platnost:** Systém přívodu vzduchu / odvodu spalin ø 60/100 mm
Montáž průchodky šikmou střechou (→ Strana 20)
- **Platnost:** Systém přívodu vzduchu / odvodu spalin ø 60/100 mm
Montáž průchodky plochou střechou (→ Strana 20)

5 Montáž systémů přívodu vzduchu a odvodu spalin

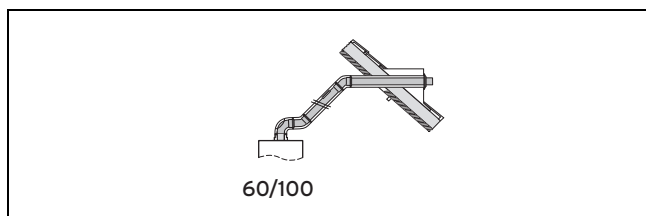
- ▶ **Platnost:** Systém přívodu vzduchu / odvodu spalin \varnothing 80/125 mm
Montáž průchodky šikmou střechou (→ Strana 21)
- ▶ **Platnost:** Systém přívodu vzduchu / odvodu spalin \varnothing 80/125 mm
Montáž průchodky plochou střechou (→ Strana 22)

5.2.2 Vodorovná průchodka stěnou



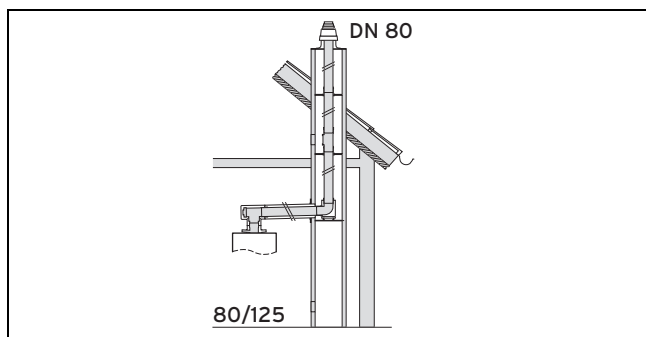
- ▶ Příprava montáže (→ Strana 22)
- ▶ **Platnost:** Systém přívodu vzduchu / odvodu spalin \varnothing 60/100 mm
Montáž průchodky stěnou (→ Strana 23)
- ▶ **Platnost:** Systém přívodu vzduchu / odvodu spalin \varnothing 80/125 mm
Montáž průchodky stěnou (→ Strana 24)

5.2.3 Vodorovná střešní průchodka



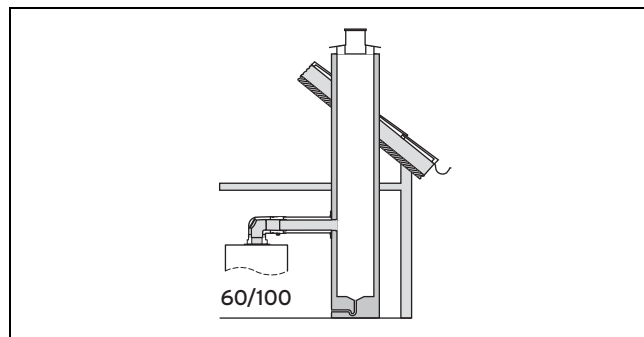
- ▶ Příprava montáže (→ Strana 22)
- ▶ **Platnost:** Systém přívodu vzduchu / odvodu spalin \varnothing 60/100 mm
Montáž střešní průchodky (→ Strana 23)
- ▶ **Platnost:** Systém přívodu vzduchu / odvodu spalin \varnothing 80/125 mm
Montáž střešní průchodky (→ Strana 24)

5.2.4 Šachtová přípojka k pevnému odvodu spalin DN 80



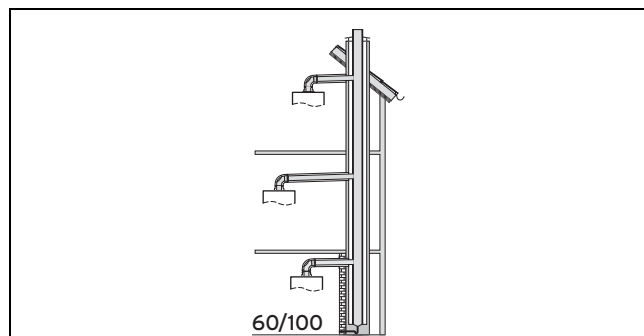
- ▶ Montáž montážní lišty a opěrného kolena (→ Strana 40)
- ▶ Montáž pevného odvodu spalin v šachtě (→ Strana 40)
- ▶ Montáž nástavce šachty z plastu (PP) (→ Strana 41)
- ▶ Montáž šachtové přípojky/nástěnné přípojky (→ Strana 25)
- ▶ Připojení výrobku (→ Strana 25)

5.2.5 Šachtová přípojka k odvodu spalin pro podtlak



- ▶ Montáž šachtové přípojky (→ Strana 27)
- ▶ Připojení výrobku k odvodu spalin pro podtlak (→ Strana 27)

5.2.6 Šachtová přípojka k systému přívodu vzduchu / odvodu spalin

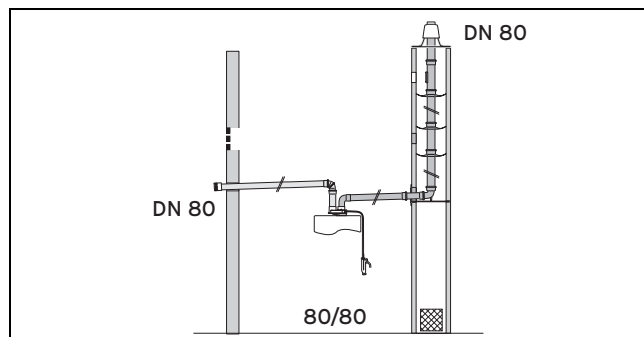


- ▶ Montáž přípojky k systému přívodu vzduchu / odvodu spalin (→ Strana 26)
- ▶ Připojení výrobku k systému přívodu vzduchu / odvodu spalin (→ Strana 26)

5.3 Možnosti montáže odděleného systému přívodu vzduchu / odvodu spalin (Alu) \varnothing 80/80 mm

- ▶ Dodržte maximální délky potrubí v kapitole Systémové podmínky.

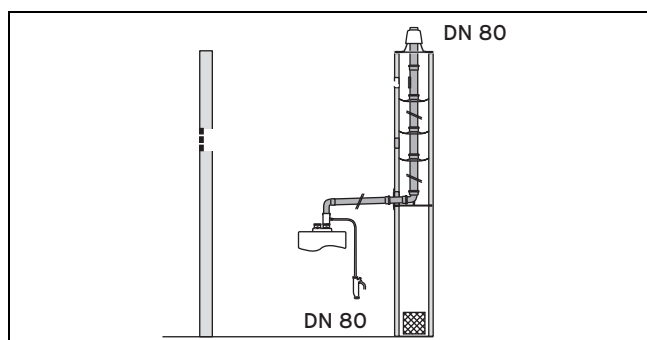
5.3.1 Oddělená montáž systému přívodu vzduchu / odvodu spalin \varnothing 80/80 mm



- ▶ Oddělená montáž systému přívodu vzduchu / odvodu spalin \varnothing 80/80 mm (→ Strana 37)

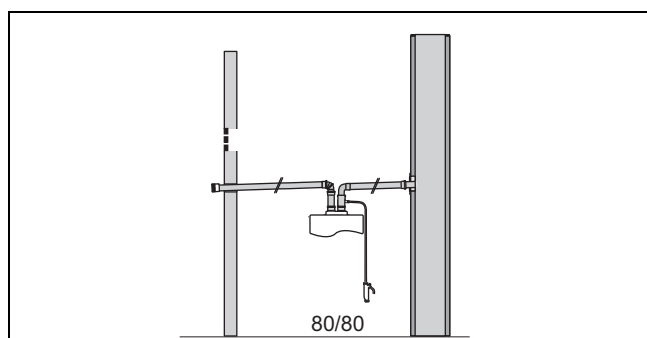
Montáž systémů přívodu vzduchu a odvodu spalin 5

5.3.2 Šachtová přípojka k pevnému odvodu spalin DN 80 (PP), závislé na vzduchu v místnosti



- ▶ Oddělená montáž systému přívodu vzduchu / odvodu spalin Ø 80/80 mm (→ Strana 37)
- ▶ Pokyny k montáži (→ Strana 40)

5.3.3 Montáž šachtové přípojky k odvodu spalin pro podtlak s přívodem vzduchu venkovní stěnou



- ▶ Oddělená montáž systému přívodu vzduchu / odvodu spalin Ø 80/80 mm (→ Strana 37)

5 Montáž systémů přívodu vzduchu a odvodu spalin

5.4 Certifikované systémy přívodu vzduchu / odvodu spalin a komponenty

5.4.1 Systémy přívodu vzduchu / odvodu spalin Ø 60/100 mm

Obj. č.	Systém přívodu vzduchu a odvodu spalin
0020199373	Svislá střešní průchodka (černá, RAL 9005)
0020199374	Svislá střešní průchodka (červená, RAL 8023)
0020199381	Vodorovná průchodka stěnou nebo střechou, bez kolena
0020221352	Vodorovná průchodka stěnou/střechou, 750 mm, s měřicími otvory
0020221353	Koleno s měřicím otvorem pro výměnu zdrojů tepla při použití průchodky stěnou systémů přívodu vzduchu a odvodu spalin č. zboží 303807, 303845, 303806
0020199059	Koncentrická šachtová přípojka k systému přívodu vzduchu / odvodu spalin, s měřicími otvory
	Koncentrická šachtová přípojka k odvodu spalin pro podtlak, s měřicími otvory

5.4.1.1 Komponenty ø 60/100 mm

V následující tabulce jsou uvedeny systémy přívodu vzduchu / odvodu spalin schválené v rámci certifikace systému a jejich certifikované komponenty.

Komponenty

	Obj. č.	0020199373 0020199374	0020221352 0020221353 0020199381	0020199059
Prodloužení (Alu), koncentrické, 40 mm, ø 60/100 mm pro výměnu zdroje tepla	0020221355		X	
Prodloužení (Alu), koncentrické, 0,2 m, Ø 60/100 mm	0020199395	X	X	X
Prodloužení (Alu), koncentrické, 0,5 m, Ø 60/100 mm	0020199396	X	X	X
Prodloužení (Alu), koncentrické, 1,0 m, Ø 60/100 mm	0020199397	X	X	X
Prodloužení (Alu), koncentrické, 1,5 m, Ø 60/100 mm	0020199398	X	X	X
Prodloužení (Alu), koncentrické, 2,0 m, Ø 60/100 mm	0020199399	X	X	
Prodloužení (Alu), koncentrické, 0,2 m, Ø 60/100 mm, s měřicími otvory	0020199400	X	X	X
Teleskopické prodloužení (Alu) 0,5 m – 0,8 m, Ø 60/100 mm	0020199401	X	X	X
Koleno (Alu), koncentrické 90°, Ø 60/100 mm	0020199402	X	X	X
Koleno (Alu), koncentrické 90°, Ø 60/100 mm, s měřicími otvory	0020199403	X	X	X
Koleno (Alu), koncentrické 45°, ø 60/100 mm, 2x	0020199404	X	X	X
Koleno (Alu), koncentrické 45°, ø 60/100 mm, 2x doporučeno jako přesazení pro výměnu u svislé instalace	0020221357	X	X	X
Koleno (Alu), koncentrické 30°, ø 60/100 mm doporučeno jako přesazení pro výměnu u boční instalace	0020221356	X	X	X
Koleno (Alu), koncentrické 90°, Ø 60/100 mm, s čistícím otvorem	0020199405	X	X	X
Trubkové třmeny (5x), Ø 100 mm,	0020199406	X	X	X
Teleskopický díl pro odsazení potrubí (Alu), koncentrický 0,33 m – 0,56 m, Ø 60/100 mm	0020199407	X		
Rozpojovací prvek (Alu) s čistícím zařízením, Ø 60/100 mm	0020199408	X	X	X
Nádoba na kondenzát (Alu), s hadicí a sifonem, Ø 60/100 mm	0020199409	X	X	
Nástěnná manžeta, Ø 100 mm	0020199410	X	X	
Střešní průchodka pro šikmou střechu, černá, 25°–50°	0020199439	X		
Střešní průchodka pro šikmou střechu, červená, 25°–50°	0020199440	X		
Univerzální střešní průchodka pro šikmou střechu, černá, 25°–50°	0020199441	X		
Univerzální střešní průchodka pro šikmou střechu, červená, 25°–50°	0020199442	X		
Manžeta pro plochou střechu	0020199443	X		
Ochranná mřížka pro vodorovnou průchodku stěnou	0020199444		X	

Montáž systémů přívodu vzduchu a odvodu spalin 5

5.4.2 Systémy přívodu vzduchu / odvodu spalin Ø 80/125 mm

Obj. č.	Systém přívodu vzduchu a odvodu spalin
0020199375	Svislá střešní průchodka (černá, RAL 9005)
0020199376	Svislá střešní průchodka (červená, RAL 8023)
0020199383	Vodorovná průchodka stěnou/střechou, 1 000 mm
0020199387	Koncentrická přípojka k potrubí odvodu spalin Ø 80 mm v šachtě

5.4.2.1 Komponenty ø 80/125 mm

V následující tabulce jsou uvedeny systémy přívodu vzduchu / odvodu spalin schválené v rámci certifikace systému a jejich certifikované komponenty.

Komponenty

	Obj. č.	0020199375 0020199376	0020199383	0020199387
Připojovací kus s nádobou na kondenzát (Alu), s hadicí, sifonem a měřicími otvory, Ø 80/125 mm	0020202466	X	X	X
Prodloužení (Alu), koncentrické, 0,5 m, ø 80/125 mm, bílé	0020199423			X
Prodloužení (Alu), koncentrické, 1,0 m, ø 80/125 mm, bílé	0020199424			X
Prodloužení (Alu), koncentrické, 2,0 m, ø 80/125 mm, bílé	0020199425			X
Prodloužení (Alu) s čistícím otvorem, Ø 80 mm, bílé	0020199432			X
Rozpěrka (7 kusů) – ø 80 mm	0020199434			X
Šachtový nástavec	0020199422			X
Prodloužení (Alu), koncentrické, 0,5 m, Ø 80/125 mm	0020199411	X	X	X
Prodloužení (Alu), koncentrické, 1,0 m, Ø 80/125 mm	0020199412	X	X	X
Prodloužení (Alu), koncentrické, 2,0 m, Ø 80/125 mm	0020199413	X	X	X
Koleno (Alu), koncentrické 87°, Ø 80/125 mm	0020199414	X	X	X
Koleno (Alu), koncentrické 45°, Ø 80/125 mm	0020199416	X	X	X
Koleno (Alu) nebo T kus, koncentrické 87°, s čistícím otvorem ø 80/125 mm	0020199417	X	X	X
Trubkové těmeny (5×), Ø 125 mm,	0020199418	X	X	X
Prodloužení (Alu), s čistícím otvorem, Ø 80/125 mm	0020199419	X	X	X
Rozpojovací prvek (Alu), Ø 80/125 mm	0020199420	X		X
Střešní průchodka pro šikmou střechu, černá, 25°–50°	0020199439	X		
Střešní průchodka pro šikmou střechu, červená, 25°–50°	0020199440	X		
Univerzální střešní průchodka pro šikmou střechu, černá, 25°–50°	0020199441	X		
Univerzální střešní průchodka pro šikmou střechu, červená, 25°–50°	0020199442	X		
Manžeta pro plochou střechu	0020199443	X		
Ochranná mřížka pro vodorovnou průchodku stěnou	0020199444		X	

5.4.3 Systémy přívodu vzduchu / odvodu spalin Ø 80/80 mm

Obj. č.	Systém přívodu vzduchu a odvodu spalin
0020221354	Připojovací kus Ø 80/80 mm
0020199390	Připojovací kus Ø 60/80 mm s otvorem vstupu vzduchu

5 Montáž systémů přívodu vzduchu a odvodu spalin

5.4.3.1 Komponenty Ø 80 mm

V následující tabulce jsou uvedeny systémy přívodu vzduchu / odvodu spalin schválené v rámci certifikace systému a jejich certifikované komponenty.

Komponenty

	Obj. č.	0020221354	0020199390
Prodloužení (Alu), 0,5 m, Ø 80 mm, bílé	0020199423	X	X
Prodloužení (Alu), 1,0 m, Ø 80 mm, bílé	0020199424	X	X
Prodloužení (Alu), 2,0 m, Ø 80 mm, bílé	0020199425	X	X
Prodloužení (Alu) s čisticím otvorem, Ø 80 mm, bílé	0020199432	X	X
Koleno (Alu), 45°, Ø 80 mm, bílé	0020199427	X	X
Koleno (Alu), 87°, Ø 80 mm, bílé	0020199429	X	X
Koleno (Alu), 87°, Ø 80 mm, bílé, s měřicím otvorem	0020199430	X	X
Rozpojovací prvek (Alu), Ø 80 mm, bílý	0020199431	X	X
Ochrana před větrem	0020199426	X	X
Nástěnná manžeta	0020199433	X	X
Rozpěrka (7×), Ø 80 mm	0020199434	X	X
Opěrné koleno (Alu) pro přípojku šachty, Ø 80 mm	0020199435	X	X
Trubkové třmeny (5×), Ø 80 mm	0020199436	X	X
Nádoba na kondenzát (Alu), s hadicí a sifonem, Ø 80 mm	0020199437	X	X
Vzduchová trubka s ochrannou mřížkou, Ø 80 mm	0020199438	X	
Šachtový nástavec	0020199422	X	

Montáž systémů přívodu vzduchu a odvodu spalin 5

5.5 Systémové podmínky

5.5.1 Délky potrubí ø 60/100 mm

Systémy	Obj. č.	Maximální délky potrubí	
Svislý střešní prostup	0020199373 0020199374	max. koncentrická délka potrubí ¹⁾	5,0 m
Vodorovná průchodka stěnou nebo střechem	0020221352 0020221353 0020199380	max. koncentrická délka potrubí ¹⁾	5,0 m plus 1 koleno
Přípojka k systému přívodu vzduchu/odvodu spalin	0020199059	max. koncentrická délka potrubí ¹⁾	1,4 m plus 3 kolena
Koncentrická přípojka k přívodu vzduchu / odvodu spalin pro podtlak	0020199059	max. koncentrická délka potrubí ¹⁾	2,0 m plus 2 kolena
1) Při dalších kolenech v odvodu spalin se délka potrubí sníží takto:			
<ul style="list-style-type: none"> - Na každé koleno 45° o 0,5 m - Na každé koleno 90° o 1,0 m 			

5.5.2 Délky potrubí ø 80/125 mm

Systémy	Obj. č.	Maximální délky potrubí	
Svislý střešní prostup	0020199375 0020199376	max. koncentrická délka potrubí ¹⁾	10,0 m
Vodorovná průchodka stěnou nebo střechem	0020199383	max. koncentrická délka potrubí ¹⁾	10,0 m plus 1 koleno
Koncentrická přípojka k potrubí odvodu spalin Ø 80 mm v šachtě <ul style="list-style-type: none"> - Vzduch koncentrickou šachtou - systém nezávislý na vzduchu v místnosti - Příčný průřez šachty: <ul style="list-style-type: none"> - kruhová: 80/130 mm - rohová: 80/120 mm 	0020199387	max. koncentrická délka potrubí ¹⁾	10,0 m plus 2 kolena
1) Při dalších kolenech v odvodu spalin se délka potrubí sníží takto:			
<ul style="list-style-type: none"> - Na každé koleno 45° o 1,0 m - Na každé koleno 87° o 2,5 m 			

5.5.3 Délky potrubí ø 80/80 mm

Systémy	Maximální délky potrubí	
Přípojka k potrubí odvodu spalin ø 80 mm <ul style="list-style-type: none"> - závislá na vzduchu v místnosti 	max. celková délka potrubí ¹⁾	15,0 m plus 1 koleno
Přípojka k systému odvodu spalin odolnému proti vlhkosti v podtlakovém provozu <ul style="list-style-type: none"> - závislá na vzduchu v místnosti 	max. délka trubky odvodu spalin ¹⁾ (vodorovná část)	5,0 m plus 1 koleno
	max. výška svislé části	vypočítat
Přípojka k potrubí odvodu spalin ø 80 mm <ul style="list-style-type: none"> - systém nezávislý na vzduchu v místnosti - Vzduch koncentrickou šachtou 	max. koncentrická délka potrubí ¹⁾ (vodorovná část)	10,0 m plus 2 kolena z toho max. 8,0 m v šachtě
1) Při dalších kolenech v odvodu spalin se délka potrubí sníží takto:		
<ul style="list-style-type: none"> - Na každé koleno 45° o 1,0 m - Na každé koleno 87° o 1,5 m 		
Na každý odtok kondenzátu z příslušenství se délka potrubí zkracuje o 2,0 m.		
Při montáži ochrany před větrem se délka potrubí zkracuje o 2,5 m.		
2) Při nízkých venkovních teplotách se může na vnějším povrchu trubky tvořit kondenzát. V těchto případech by měl být vnější povrch trubky izolován.		

5 Montáž systémů přívodu vzduchu a odvodu spalin

Systémy	Maximální délky potrubí	
Přípojka k potrubí odvodu spalin v podtlakovém provozu – systém nezávislý na vzduchu v místnosti – Vzduch druhou šachtou ²⁾	max. celková délka trubky ¹⁾ (vodorovná část)	10,0 m plus 1 koleno
	max. výška šachty ¹⁾	vypočítat
Přípojka k potrubí odvodu spalin ø 80 mm – systém nezávislý na vzduchu v místnosti – Vzduch vnější stěnou ²⁾	max. celková délka potrubí ¹⁾	15,0 m plus 1 koleno
Potrubí odvodu spalin ø 80 mm vnější stěnou – systém nezávislý na vzduchu v místnosti – Vzduch vnější stěnou ²⁾	max. celková délka trubky ¹⁾ (vodorovná část)	15,0 m plus 1 koleno
Přípojka k potrubí odvodu spalin v podtlakovém provozu – systém nezávislý na vzduchu v místnosti – Vzduch vnější stěnou ²⁾	max. celková délka trubky ¹⁾ (vodorovná část)	10,0 m plus 1 koleno
	max. výška šachty ¹⁾	vypočítat
<p>1) Při dalších kolenech v odvodu spalin se délka potrubí sníží takto:</p> <ul style="list-style-type: none"> – Na každé koleno 45° o 1,0 m – Na každé koleno 87° o 1,5 m <p>Na každý odtok kondenzátu z příslušenství se délka potrubí zkracuje o 2,0 m. Při montáži ochrany před větrem se délka potrubí zkracuje o 2,5 m.</p> <p>2) Při nízkých venkovních teplotách se může na vnějším povrchu trubky tvořit kondenzát. V těchto případech by měl být vnější povrch trubky izolován.</p>		

5.5.4 Požadavky na šachtu pro přívod vzduchu / odvod spalin

Systémy přívodu vzduchu/odvodu spalin Saunier Duval nemají žádnou požární odolnost (směr působení zvnějšku ven).

Je-li přívod vzduchu / odvod spalin veden částmi budovy, které vyžadují požární odolnost, je třeba namontovat šachtu. Šachta musí zajišťovat požární odolnost (směr působení zvnějšku ven), která je potřebná pro části budovy, kterými je veden odvod spalin. Potřebná požární odolnost musí mít příslušnou klasifikaci (uzavření prostoru a tepelná izolace) a splňovat stavebně-technické požadavky.

Dodržujte vnitrostátní nařízení, předpisy a normy.

Stávající kouřovod, který byl používán pro odvod spalin, tyto požadavky zpravidla splňuje a může být použit jako šachta pro přívod vzduchu / odvod spalin.

Plynotěsnost šachty musí odpovídat třídě zkušební tlaku N2 podle EN 1443. Stávající kouřovod, který byl používán pro odvod spalin, tyto požadavky zpravidla splňuje a může být použit jako šachta pro vedení vzduchu.

Je-li šachta použita pro přívod spalovacího vzduchu, musí být provedena a zejména izolována tak, aby se na vnější straně šachty nemohla srážet vlhkost, vznikající při ochlazení šachty studeným spalovacím vzduchem vnikajícím zvenku. Stávající kouřovod, který byl používán pro odvod spalin, tyto požadavky zpravidla splňuje a může být bez dodatečné tepelné izolace použit jako šachta pro přívod spalovacího vzduchu.

5.5.5 Průběh přívodu vzduchu / odvodu spalin v budovách

Potrubí přívodu vzduchu a odvodu spalin by mělo být co nejkratší a pokud možno rovné.

- ▶ Nezařazujte více kolen nebo revizních prvků bezprostředně za sebou.

Vedení pitné vody musí být z hygienických důvodů chráněna proti nepřipustnému ohřevu.

- ▶ Přívod vzduchu / odvod spalin instalujte odděleně od vedení pitné vody.

Odvod spalin musí být možné v celé délce kontrolovat a v případě potřeby čistit.

Odvod spalin musí být možné demontovat bez rozsáhlejší manipulace (žádné náročné sekání drážek v obytném prostoru, nýbrž sešroubované kryty). Je-li vedení instalováno v šachtách, je jednoduchá demontáž zpravidla zaručena.

5.5.6 Poloha vyústění

Poloha vyústění odvodu spalin musí vždy odpovídat platným mezinárodním, vnitrostátním a/nebo místním předpisům.

- ▶ Vyústění odvodu spalin proveďte tak, aby byl zajištěn bezpečný odvod a rozptýlení spalin a aby nemohly otvory (okna, větrací otvory a balkóny) znovu vnikat do budovy.

5.5.7 Odvod kondenzátu

Místní předpisy mohou stanovit jakost kondenzátu, který smí být vypouštěn do veřejného systému odpadních vod. Příp. musí být použito neutralizační zařízení.

- ▶ Při odvodu kondenzátu do veřejného systému odpadních vod dodržujte místní předpisy.

- ▶ Pro odvod kondenzátu používejte pouze potrubní materiál odolný proti korozi.

5.6 Montáž svislého prostupu střechou

5.6.1 Pokyny k montáži



Nebezpečí!

Nebezpečí otravy unikajícími plyny a nebezpečí věcných škod při odstřížení střešní průchodky!

Sjíždějící masy sněhu a ledu mohou u šikmých střech odstříhnout střešní průchodku na povrchu střechy.

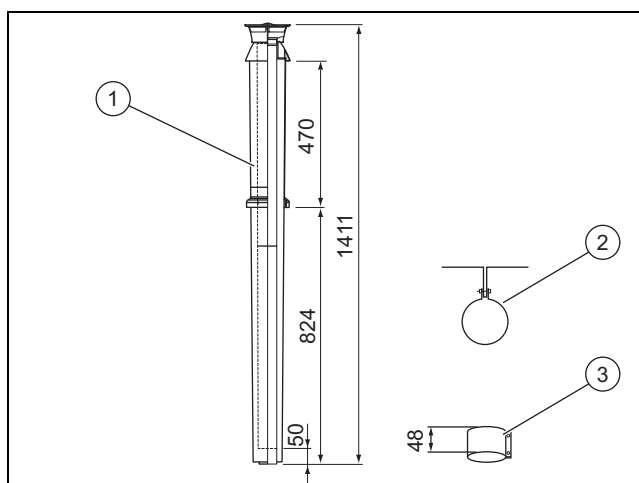
- ▶ V oblastech, ve kterých je nutné počítat s hustým sněžením/tvořením námrazy, montujte svislou střešní průchodku poblíž hřebenu nebo namontujte nad střešní průchodkou protisněhové mřížky.

Svislé střešní průchodky je možné pod střechou zkrátit. Aby se umožnilo spolehlivé upevnění upevňovacím třmenem, musí být délky ale ještě dostatečné.

- ▶ Zkraťte trubku odvodu spalin a vzduchovou trubku o stejný rozměr.

5.6.2 Montáž svislé střešní průchodky ø 60/100 mm

5.6.2.1 Rozsah dodávky č. zboží 0020199373 (černá) / 0020199374 (červená)



1 Svislý střešní vstup

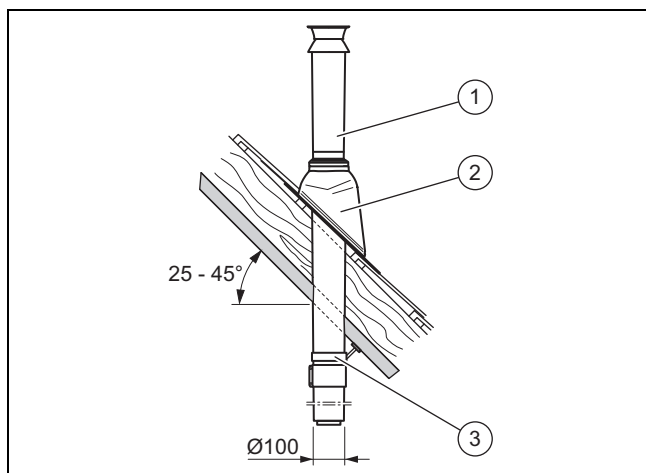
2 Upevňovací třmen

3 Třmen vzduchové

trubky 48 mm

5 Montáž systémů přívodu vzduchu a odvodu spalin

5.6.2.2 Montáž průchodky šikmou střechou



1. Stanovte místo instalace střešní průchodky.
2. Vložte střešní vlnovku (2).
3. Nasaďte střešní průchodku (1) shora přes střešní vlnovku, do které musí těsně dosednout.
4. Vyrovnajte střešní průchodku svisle.
5. Upevněte střešní průchodku upevňovacím třmenem (3) ke střešní konstrukci.
6. Spojte střešní průchodku pomocí prodloužení, kolena a příp. rozpojovacího prvku s výrobkem.

7. Alternativa 1:

Podmínka: Střešní průchodka s prodloužením

- ▶ Namontujte prodloužení. (→ Strana 28)
- ▶ Namontujte kolena 45°. (→ Strana 30)
- ▶ Namontujte kolena 90°. (→ Strana 31)
- ▶ Namontujte rozpojovací prvek. (→ Strana 27)
- ▶ Spojte všechna dělicí místa pomocí spon vzduchového potrubí. (→ Strana 36)

7. Alternativa 2:

Podmínka: Střešní průchodka bez prodloužení

- ▶ Namontujte rozpojovací prvek. (→ Strana 27)

4. Nasaďte střešní průchodku (1) shora přes manžetu pro plochou střechu, až těsně dosedne.
5. Vyrovnajte střešní průchodku svisle.
6. Upevněte střešní průchodku upevňovacím třmenem (3) ke střešní konstrukci.
7. Spojte střešní průchodku pomocí prodloužení, kolena a příp. rozpojovacího prvku s výrobkem.

8. Alternativa 1:

Podmínka: Střešní průchodka s prodloužením

- ▶ Namontujte prodloužení. (→ Strana 28)
- ▶ Namontujte kolena 45°. (→ Strana 30)
- ▶ Namontujte kolena 90°. (→ Strana 31)
- ▶ Namontujte rozpojovací prvek. (→ Strana 27)
- ▶ Spojte všechna dělicí místa pomocí spon vzduchového potrubí. (→ Strana 36)

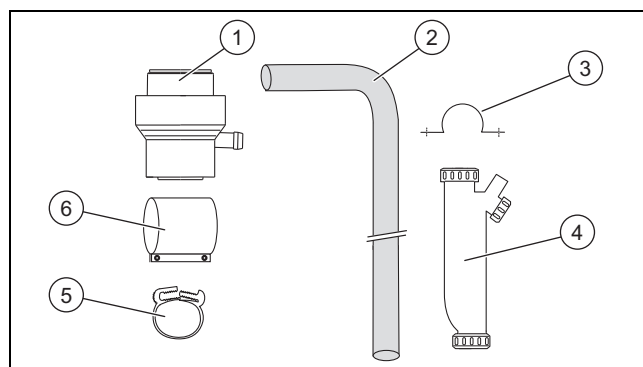
8. Alternativa 2:

Podmínka: Střešní průchodka bez prodloužení

- ▶ Namontujte rozpojovací prvek. (→ Strana 27)

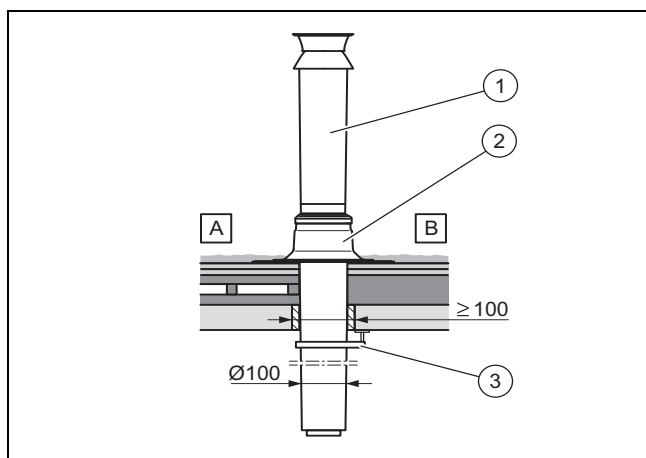
5.6.3 Montáž svislé střešní průchodky ø 80/125 mm

5.6.3.1 Rozsah dodávky připojovací kus s nádobou na kondenzát



- | | | | |
|---|---|---|-------------|
| 1 | Připojovací kus pro přívod vzduchu / odvod spalin | 3 | Držák |
| 2 | Hadice na kondenzát | 4 | Sifon |
| | | 5 | Spona |
| | | 6 | Spona 48 mm |

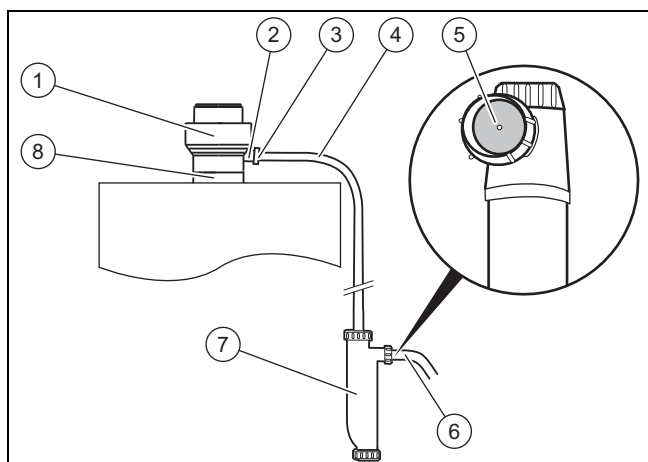
5.6.2.3 Montáž průchodky plochou střechou



A Studená střecha B Teplá střecha

1. Stanovte místo instalace střešní průchodky.
2. Nasaďte manžetu pro plochou střechu (2).
3. Manžetu pro plochou střechu pevně přilepte.

5.6.3.2 Montáž přípojky výrobku s odtokem kondenzátu Ø 80/125 mm



1. Nasadte přípojovací kus (1) do připojení odvodu spalin výrobku.
2. Namontujte třmen vzduchové trubky (8). (→ Strana 36)
3. Nasadte hadici na kondenzát (4) na odtok kondenzátu přípojovacího kusu (2).
4. Zajistěte přechod pomocí spony (3).
5. Upevněte sifon (7) na stěnu.
 - Použijte bezpodmínečně sifon a hadici na kondenzát, které jsou součástí dodávky.
 - Délka hadice umožňuje montáž pod výrobkem.



Nebezpečí! **Nebezpečí otravy unikajícími spalinami!**

Chybí-li v odtoku sifonu clona (5), může dojít k úniku spalin.

- ▶ V žádném případě neodstraňujte clonu (5) v odtoku sifonu.

6. Hadici na kondenzát (4) spojte se sifonem (7).



Pozor! **Riziko věcných škod způsobených neodborným připojením.**

Vzduchotěsné, uzavřené spojení mezi odtokem kondenzátu a systémem odpadních vod může vést ke zpětnému působení systému odpadních vod na výrobek.

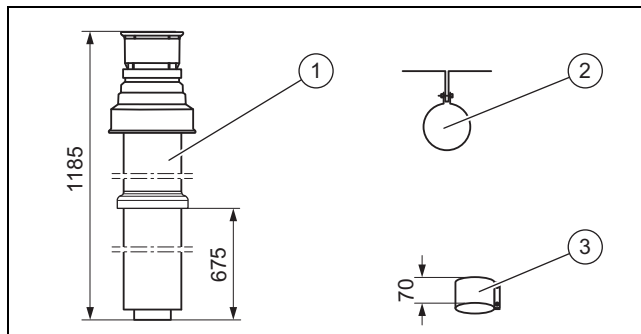
- ▶ Odtok kondenzátu spojte se systémem odpadních vod bezpodmínečně otevřeně (např. nálevka-sifon nebo otevřený kanalizační odtok).
- ▶ Hadici na kondenzát nezkracujte a neohýbejte.

7. Sifon spojte s domácím systémem odpadních vod (6).

- V žádném případě nepoužívejte měď nebo mosaz. Schválené materiály jsou uvedeny např. v DIN 1986 část 4.

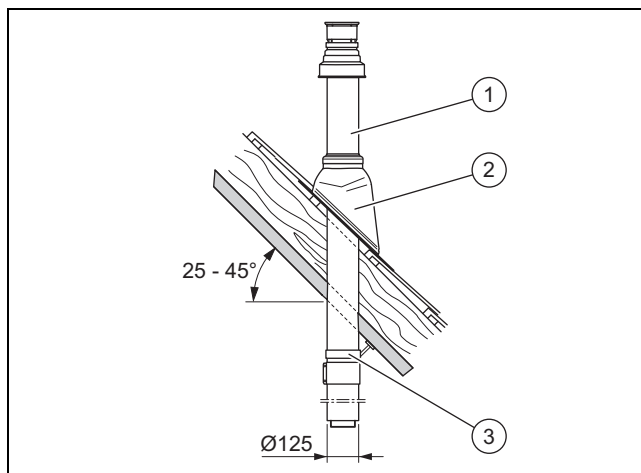
8. Před uvedením do provozu naplňte sifon vodou.

5.6.3.3 Rozsah dodávky č. zboží 0020199375 (černá) / 020199376 (červená)



- 1 Svislý střešní průstup
- 2 Upevňovací třmen
- 3 Spona 70 mm

5.6.3.4 Montáž průchodky šikmou střechou



1. Stanovte místo instalace střešní průchodky.
2. Vložte střešní vlnovku (2).
3. Nasadte střešní průchodku (1) shora přes střešní vlnovku, do které musí těsně dosednout.
4. Vyrovnajte střešní průchodku svisle.
5. Upevněte střešní průchodku upevňovacím třmenem (3) ke střešní konstrukci.
6. Spojte střešní průchodku pomocí prodloužení, kolen a příp. rozpojovacího prvku s výrobkem.
7. **Alternativa 1:**

Podmínka: Střešní průchodka s prodloužením

- ▶ Namontujte prodloužení. (→ Strana 28)
- ▶ Namontujte kolena 45°. (→ Strana 32)
- ▶ Namontujte kolena 87°. (→ Strana 34)
- ▶ Namontujte rozpojovací prvek. (→ Strana 27)
- ▶ Spojte všechna dělicí místa pomocí spon vzduchového potrubí. (→ Strana 36)

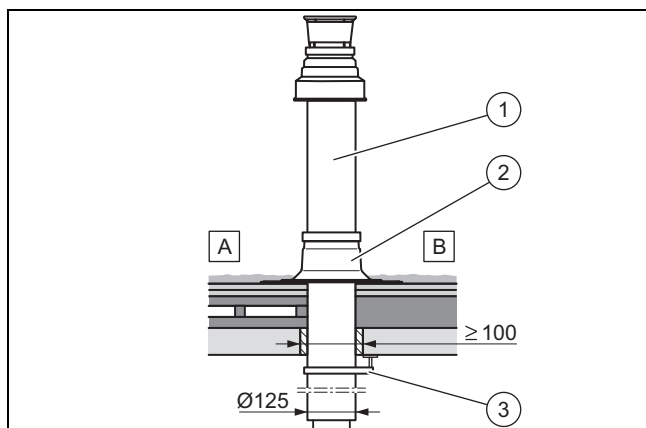
7. **Alternativa 2:**

Podmínka: Střešní průchodka bez prodloužení

- ▶ Namontujte rozpojovací prvek. (→ Strana 27)

5 Montáž systémů přívodu vzduchu a odvodu spalin

5.6.3.5 Montáž průchodky plochou střechou



A Studená střecha B Teplá střecha

1. Stanovte místo instalace střešní průchodky.
2. Nasadte manžetu pro plochou střechu (2).
3. Manžetu pro plochou střechu pevně přilepte.
4. Nasadte střešní průchodku (1) shora přes manžetu pro plochou střechu, až těsně dosedne.
5. Vyrovnajte střešní průchodku svisle.
6. Upevněte střešní průchodku upevňovacím třmenem (3) ke střešní konstrukci.
7. Spojte střešní průchodku pomocí prodloužení, kolen a příp. rozpojovacího prvku s výrobkem.

8. Alternativa 1:

Podmínka: Střešní průchodka s prodloužením

- ▶ Namontujte prodloužení. (→ Strana 28)
- ▶ Namontujte kolena 45°. (→ Strana 32)
- ▶ Namontujte kolena 87°. (→ Strana 34)
- ▶ Namontujte rozpojovací prvek. (→ Strana 27)
- ▶ Spojte všechna dělicí místa pomocí spon vzduchového potrubí. (→ Strana 36)

8. Alternativa 2:

Podmínka: Střešní průchodka bez prodloužení

- ▶ Namontujte rozpojovací prvek. (→ Strana 27)

5.7 Montáž vodorovné průchodky stěnou nebo střechou

5.7.1 Příprava montáže



Nebezpečí!
Nebezpečí otravy unikajícími spalinami!

Spaliny mohou při zvolení nevhodného místa instalace přívodu vzduchu / odvodu spalin vnikat do budovy.

- ▶ Dodržujte existující předpisy týkající se odstupů od oken nebo větracích otvorů.



Pozor!
Riziko věcných škod způsobených pronikající dešťovou vodou!

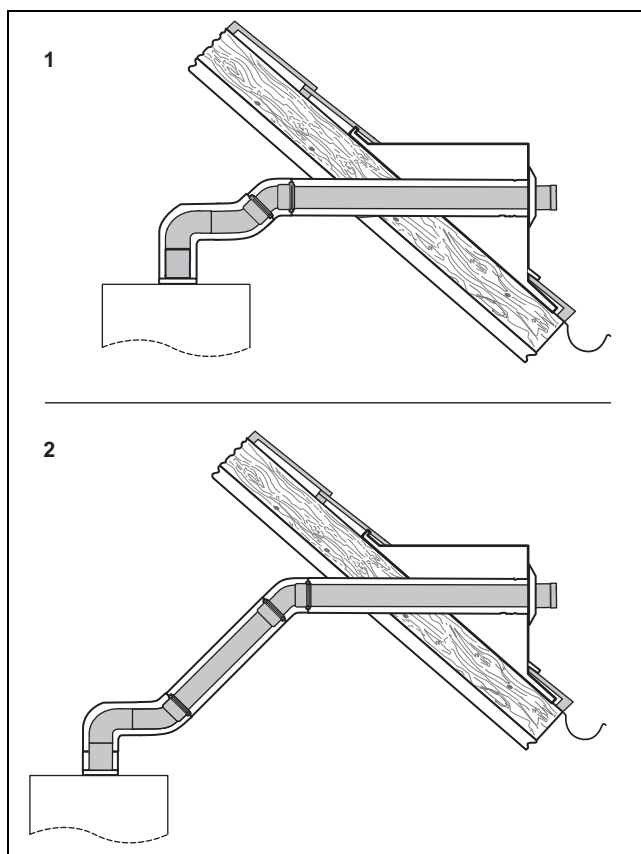
V důsledku neodborné montáže může do kotle pronikat dešťová voda.

- ▶ Vzduchovou trubku průchodky stěnou instalujte se spádem 1° směrem ven.

- ▶ Stanovte místo instalace přívodu vzduchu / odvodu spalin.
- ▶ Při montáži v blízkosti zdroje světla upozorněte provozovatele na to, aby vyústění při silném výskytu hmyzu pravidelně čistil.

Příklad montáže

Vodorovná střešní průchodka



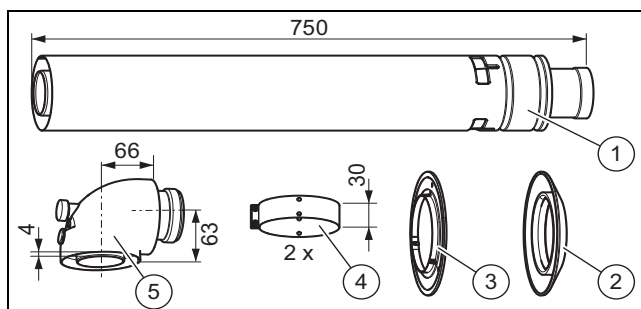
1 Přímá instalace

2 Vzdálená instalace

- Minimální rozměry střešního vikýře: Výška x šířka: 300 mm × 300 mm

5.7.2 Montáž vodorovné průchodky stěnou/střechou Ø 60/100 mm

5.7.2.1 Rozsah dodávky č. zboží 0020221352, 0020199381 (bez kolen)

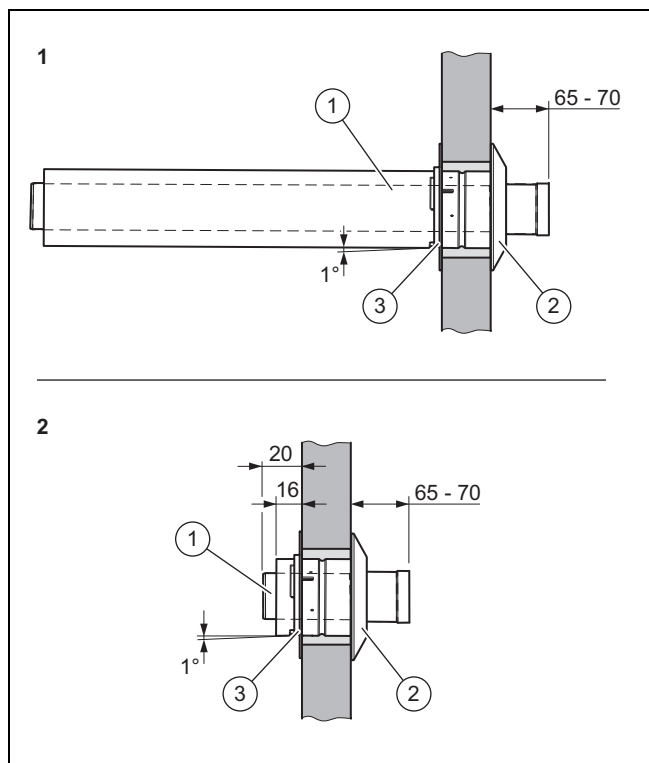


1 Vodorovná průchodka stěnou nebo střechou

2 Manžeta vnější, Ø 100 mm (pružná)

- | | | | |
|---|------------------------------|---|-------------|
| 3 | Manžeta vnitřní,
Ø 100 mm | 4 | Spona 30 mm |
| | | 5 | Koleno 87° |

5.7.2.2 Montáž průchodky stěnou



1. Dodržujte rozměry při nepřímé instalaci (A), resp. při přímé instalaci (B) zdroje tepla.
2. Vyvrtejte otvor.
 - Průměr: 125 mm



Pokyn

Když je vstup stěnou přístupný z vnější strany budovy, můžete vyvrtat otvor o průměru 110 mm a nástěnnou manžetu namontovat zvenku.

3. Nasuňte přívod vzduchu / odvod spalin (1) s pružnou venkovní manžetou (2) přes zeď.
4. Zatáhněte potrubí na přívod vzduchu / odvod spalin zpět tak, aby venkovní manžeta těsně přiléhala k venkovní stěně.
5. Přívod vzduchu / odvod spalin utěsněte maltou a nechte maltu řádně vytvrdnout.

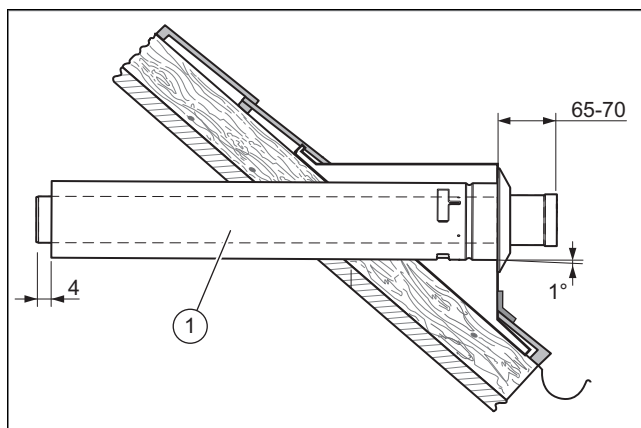


Pokyn

Vnitřní trubku upevněte ve vnější trubce otčením až nadoraz.

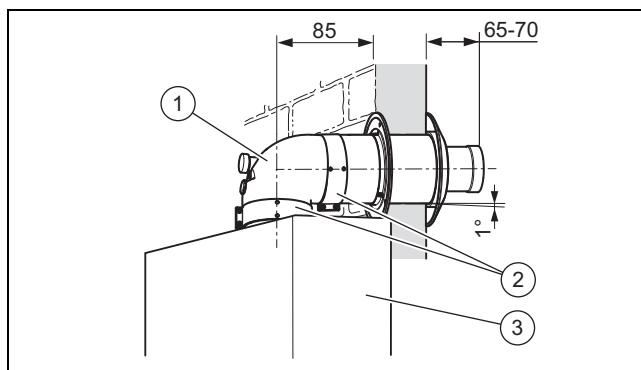
6. Namontujte nástěnnou manžetu (3) na vnitřní straně stěny plochou stranou směrem dovnitř, aby bylo k dispozici dostatek prostoru pro sponu vzduchové potrubí.
7. Spojte průchodku stěnou/střechou pomocí prodloužení, kolen a příp. rozpojovacího prvku s výrobkem, viz Přímé připojení výrobku (→ Strana 23) nebo Nepřímé připojení výrobku (→ Strana 23).

5.7.2.3 Montáž střešní průchodky



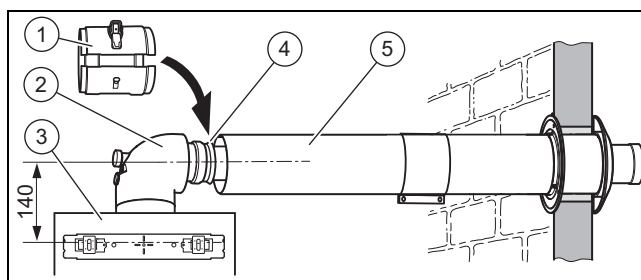
- ▶ Nasadte přívod vzduchu / odvod spalin (1) do střešního vikýře.

5.7.2.4 Přímé připojení výrobku



1. Instalujte výrobek (2), viz návod k instalaci výrobku.
2. Nasadte koleno 90° (1) na trubku odvodu spalin vodorovné průchodky stěnou.
 - Zvedněte přitom trubku odvodu spalin nahoru, abyste mohli koleno 90° nasunout přes přípojku výrobku.
3. Zatačte koleno 90° do příruby odvodu spalin.
4. Spojte všechna dělicí místa pomocí třmenů vzduchové trubky (2), viz „Montáž třmenů vzduchové trubky“ (→ Strana 36).

5.7.2.5 Vzdálené připojení výrobku



1. Instalujte výrobek (3), viz návod k instalaci výrobku.
2. Nasadte koleno 90° (2) na přírubu odvodu spalin výrobku.
3. Nasadte rozpojovací prvek (4) hrdlem až nadoraz na příslušná prodloužení (5).
4. Namontujte prodloužení (5) a připojte rozpojovací prvek ke kolenu 90°.

5 Montáž systémů přívodu vzduchu a odvodu spalin

- Namontujte sponu vzduchového potrubí (1) rozpojovacího prvku.
- Spojte všechna dělicí místa pomocí třmenů vzduchové trubky, viz „Montáž třmenů vzduchové trubky“ (→ Strana 36).
- Namontujte prodloužení. (→ Strana 28)
- Namontujte kolena 45°. (→ Strana 30)
- Namontujte kolena 90°. (→ Strana 31)

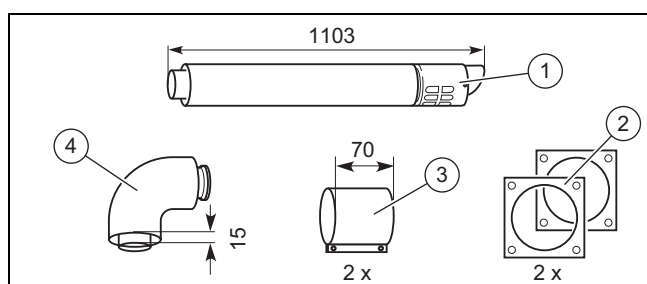
5.7.3 Montáž vodorovné průchodky stěnou/střechou Ø 80/125 mm



Pokyn

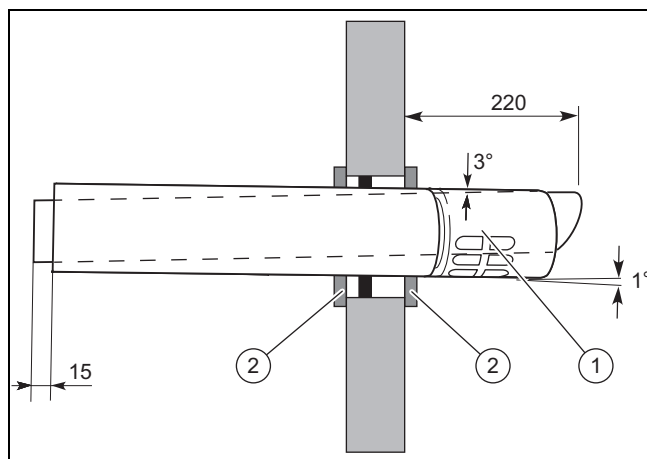
Na základě připojovacích rozměrů nelze přívod vzduchu / odvod spalin vést od zdroje tepla zpět.

5.7.3.1 Rozsah dodávky č. zboží 0020199383



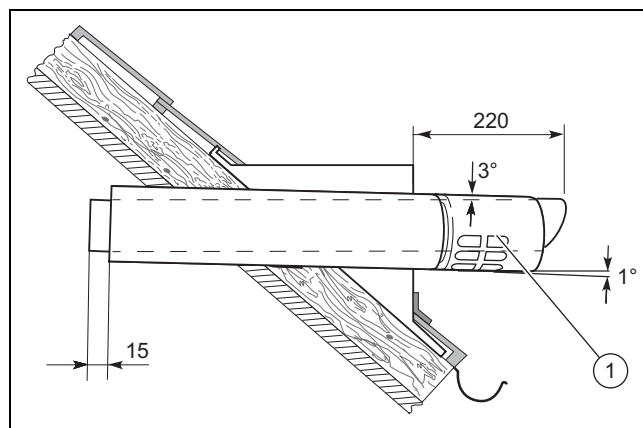
- | | |
|--|-----------------------------|
| 1 Vodorovná průchodka stěnou nebo střechou | 3 Nástěnná manžeta Ø 125 mm |
| 2 Spony 70 mm | 4 Koleny 87° |

5.7.3.2 Montáž průchodky stěnou



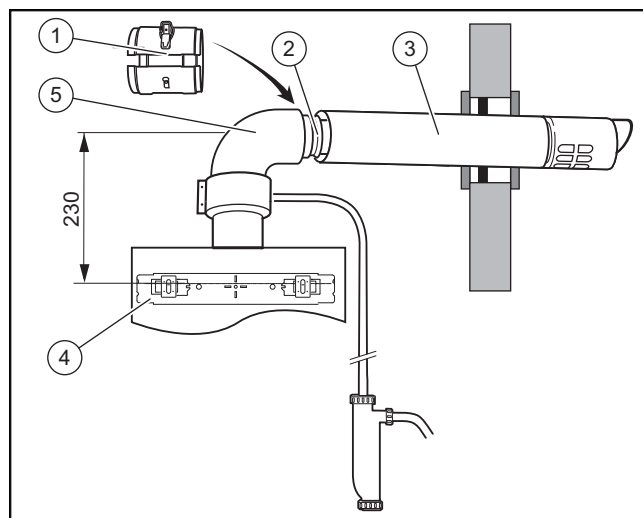
- Vyvrtejte otvor.
 - Průměr vyvrtaného otvoru: 130 mm
- Nasaďte přívod vzduchu / odvod spalin (1) do otvoru ve stěně.
 - Přívod vzduchu / odvod spalin musí být v otvoru ve zdi vystředěný.
- Přívod vzduchu / odvod spalin utěsněte maltou a nechte maltu řádně vytvrdnout.
- Namontujte nástěnné manžety (2, 3).
- Spojte průchodku stěnou/střechou pomocí prodloužení, kolena a příp. rozpojovacího prvku s výrobkem, viz kap. „Připojení výrobku“ (→ Strana 24).

5.7.3.3 Montáž střešní průchodky



- Nasaďte přívod vzduchu / odvod spalin (1) do střešního vikýře.

5.7.3.4 Připojení výrobku

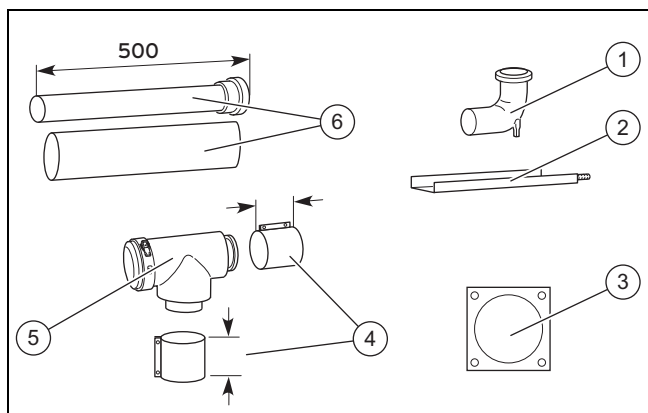


- Instalujte výrobek (4), viz návod k instalaci výrobku.
- Namontujte přípojku výrobku s odtokem kondenzátu Ø 80/125 mm. (→ Strana 21)
- Nasaďte koleno 87° (5) na připojovací kus.
 - Není-li k dispozici dostatečná stavební výška, můžete na výrobek namontovat koleno 90° 60/100 / (č. zboží: 303808) a hned za ně nasadit připojovací kus (č. zboží: 0020045709).
- Nasuňte rozpojovací prvek (2) hrdlem až nadoraz na prodloužení (3), viz kap. „Montáž rozpojovacího prvku“ (→ Strana 27).
- Zkraťte příp. prodloužení podle vzdálenosti výrobku.
- Namontujte prodloužení. (→ Strana 28)
- Připojte rozpojovací prvek ke kolenu 87°.
- Namontujte sponu vzduchového potrubí (1) rozpojovacího prvku.
- Namontujte prodloužení. (→ Strana 28)
- Namontujte kolena 45°. (→ Strana 32)
- Namontujte kolena 87°. (→ Strana 34)
- Spojte všechna dělicí místa pomocí spon vzduchového potrubí. (→ Strana 36)

Montáž systémů přívodu vzduchu a odvodu spalin 5

5.8 Montáž šachtové přípojky k pevnému odvodu spalin DN 80

5.8.1 Rozsah dodávky č. zboží 0020199387 s 0020199435

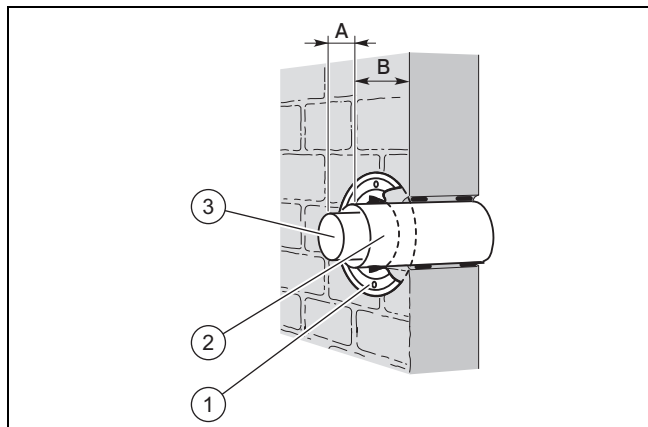


- | | | | |
|---|------------------|---|----------------------------------|
| 1 | Opěrné koleno | 4 | 70mm třmen vzduchové trubky (2×) |
| 2 | Montážní lišta | 5 | Revizní T kus |
| 3 | Nástěnná manžeta | 6 | Prodloužení 0,5 m |

5.8.2 Montáž pevného odvodu spalin v šachtě

- Namontujte montážní lištu a opěrné koleno. (→ Strana 40)
- Namontujte pevný odvod spalin. (→ Strana 40)
- Namontujte nástavec šachty z plastu (PP). (→ Strana 41)

5.8.3 Montáž šachtové přípojky/nástěnné přípojky



- | | | | |
|---|------------------|---|----------------------|
| 1 | Nástěnná manžeta | 3 | Trubka odvodu spalin |
| 2 | Vzduchová trubka | | |

- Zkraťte trubku odvodu spalin (3) na potřebnou délku a nasadte ji na opěrné koleno.

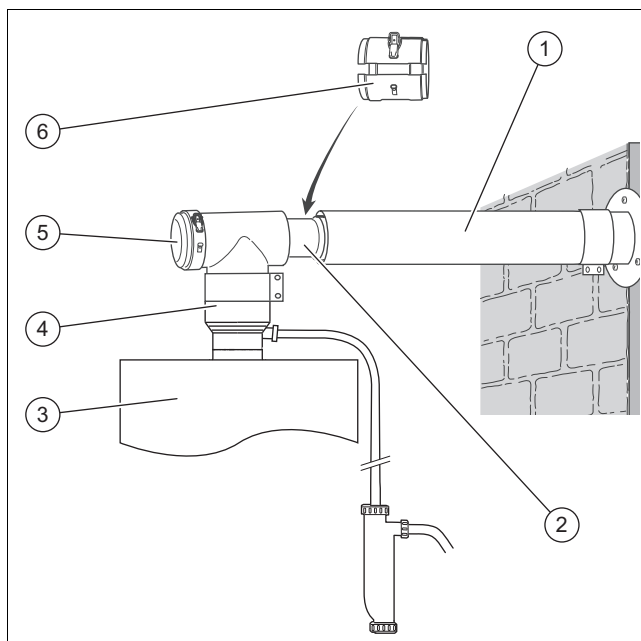
Rozměr	ø 80/125 mm
A	25
B	25

- Zkraťte vzduchovou trubku (2) na potřebnou délku.

- Přitom neoddělte konec s aretačním přípravkem, protože vystředění se provádí pomocí aretačního přípravku, nástěnné manžety a třmenu vzduchové trubky.

- Vzduchovou trubku (2) nasuňte na trubku odvodu spalin do šachty, až lícuje s vnitřní stěnou.
- Vzduchovou trubku upevněte maltou a nechte maltu zatvrdnout.
- Namontujte nástěnnou manžetu (1).
- Ujistěte se, že víko otvoru pro nasávání vzduchu na revizním kusu T je zavřené.
- Připojte výrobek k šachtové/stěnové přípojce.

5.8.4 Připojení výrobku



- Instalujte výrobek (3), viz návod k instalaci výrobku.
- Namontujte přípojku výrobku s odtokem kondenzátu Ø 80/125 mm. (→ Strana 21)
- Nasadte revizní kus T (5) na připojovací kus (4).
 - Není-li k dispozici dostatečná stavební výška, můžete na výrobek namontovat koleno 90° 60/100 / (č. zboží: 303808) a hned za ně nasadit připojovací kus (č. zboží: 0020045709).
- Nasuňte rozpojovací prvek (2) hrdlem až nadoraz na prodloužení (3). (→ Strana 27)
- Zkraťte příp. prodloužení podle vzdálenosti výrobku.
- Namontujte změny (1) (→ Strana 28).
- Spojte rozpojovací prvek s revizním kusem T.
- Namontujte sponu vzduchového potrubí (6) rozpojovacího prvku.
- Namontujte kolena 45°. (→ Strana 32)
- Namontujte kolena 87°. (→ Strana 34)
- Spojte všechna dělicí místa pomocí spon vzduchového potrubí. (→ Strana 36)

5 Montáž systémů přívodu vzduchu a odvodu spalin

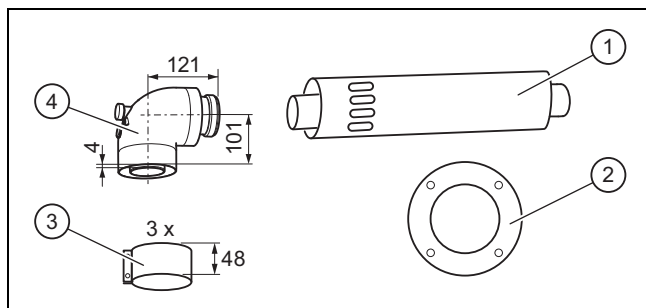
5.9 Montáž koncentrické přípojky Ø 60/100 mm k systému přívodu vzduchu / odvodu spalin pro podtlak



Pokyn

Na základě připojovacích rozměrů nelze přívod vzduchu / odvod spalin vést od zdroje tepla zpět.

5.9.1 Rozsah dodávky č. zboží 0020199059



- | | | | |
|---|---|---|------------------------------|
| 1 | Trubka přívodu vzduchu / odvodu spalin se sacím otvorem | 3 | Spony 48 mm |
| 2 | Nástěnná manžeta | 4 | Koleno 90° s měřicími otvory |

5.9.2 Montáž přípojky k systému přívodu vzduchu / odvodu spalin

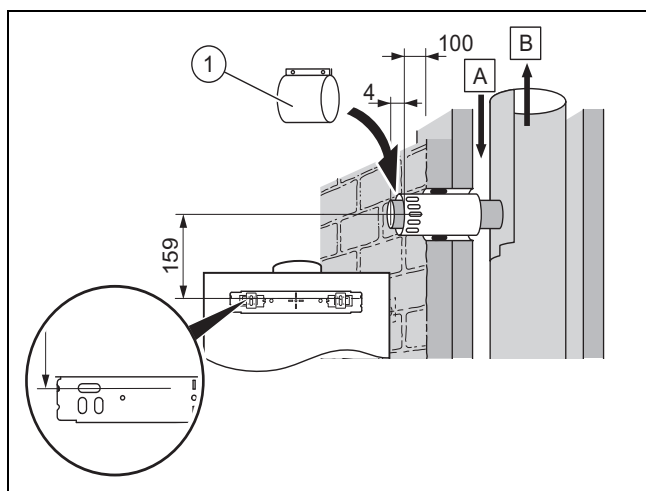


Pozor!

Nebezpečí poškození výrobku!

Ve svislé části systému odvodu spalin nesmí docházet k přetlaku, protože v takovém případě by hořáky pulzovaly a mohlo by dojít k poškození výrobku. Výrobek není pro tento způsob provozu vhodný a testovaný.

- ▶ Ověřte funkci svislé části systému odvodu spalin podle EN-13384 s údaji pro teplotu spalin a hmotnostní průtok spalin z návodu k instalaci výrobku.



A Vzduch B Spaliny

1. Pomocí příslušného třmenu vzduchové trubky (1) uzavřete otvory výstupu vzduchu.

2. Na systému přívodu vzduchu / odvodu spalin vytvořte přípojku podle obrázku.

5.9.3 Montáž přípojky k systému přívodu vzduchu / odvodu spalin z keramiky



Pokyn

Keramické systémy přívodu vzduchu / odvodu spalin jsou většinou vybaveny pryžovými těsnícími hrdly a mají na straně připojení vzduchu trubkový doraz.

1. Aby se trubka odvodu spalin mohla zasunout do těsnění, oddělte hrdlo na trubce odvodu spalin.
2. Při zkracování vzduchové trubky dbejte na to, abyste neoddělili konec s rozpěrkou.
3. Upevněte přiloženou svorku kolem trubky odvodu spalin.
 - Svorka musí trubku odvodu spalin po nasazení do hrdla odvodu spalin systému přívodu vzduchu/odvodu spalin podpírat u rozpěrky vzduchové trubky. Tak zabráníte posunutí do šachty odvodu spalin.

5.9.4 Montáž přípojky k systému přívodu vzduchu / odvodu spalin z kovu



Pokyn

Systémy přívodu vzduchu / odvodu spalin z kovu mají na straně spalin válcová hrdla.

1. Nasaďte koncentrickou trubku odvodu spalin s hrdlem.
2. Dbejte na to, že trubka odvodu spalin musí být při této montáži aretována ve vzduchové trubce rozpěrky. Trubkový třmen přitom nemusíte používat.
3. U systémů přívodu vzduchu / odvodu spalin bez hrdla musíte vzduchové potrubí upevnit pomocí maľty a šachtu uzavřít.

5.9.5 Připojení výrobku k systému přívodu vzduchu / odvodu spalin

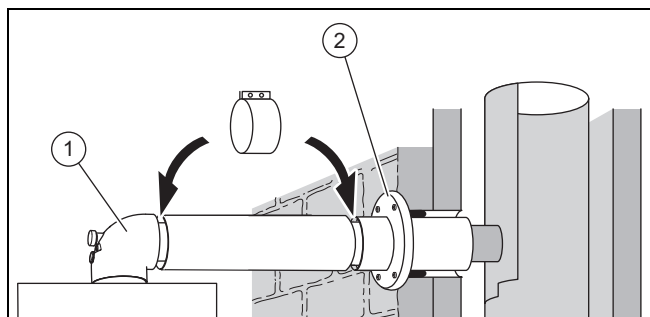


Pozor!

Nebezpečí poškození stavebních konstrukcí!

Statická a protipožární funkce stěny šachty může být negativně ovlivněna upevněním.

- ▶ Neumíst'ujte žádné upevňovací prvky se šrouby, hmoždinkami atd. bezprostředně na stěnu šachty systému přívodu vzduchu / odvodu spalin.
- ▶ Umíst'ujte upevňovací prvky na předezdívku nebo bočně na stěnu.
- ▶ Dodržujte pokyny výrobce systému přívodu vzduchu / odvodu spalin.



1. Nasuňte nástěnnou manžetu (2) na vzduchovou trubku.
2. Instalujte výrobek podle návodu k instalaci výrobku.
3. Spojte koleno 90° (1) s přípojkou výrobku a vhodným prodloužením s přípojkou k systému přívodu vzduchu / odvodu spalin.
4. Spojte všechna dělicí místa pomocí spon vzduchového potrubí. (→ Strana 36)

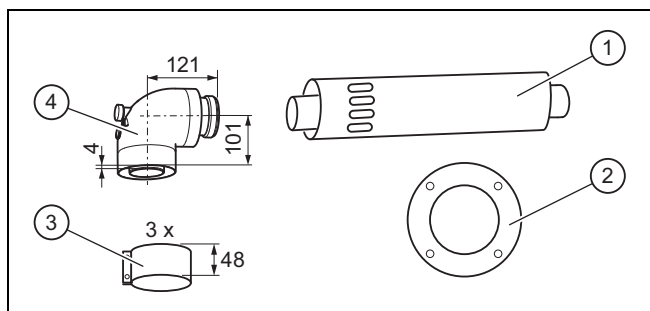
5.10 Namontujte koncentrickou přípojku Ø 60/100 mm k potrubí odvodu spalin pro podtlak (závisle na vzduchu v místnosti)



Pokyn

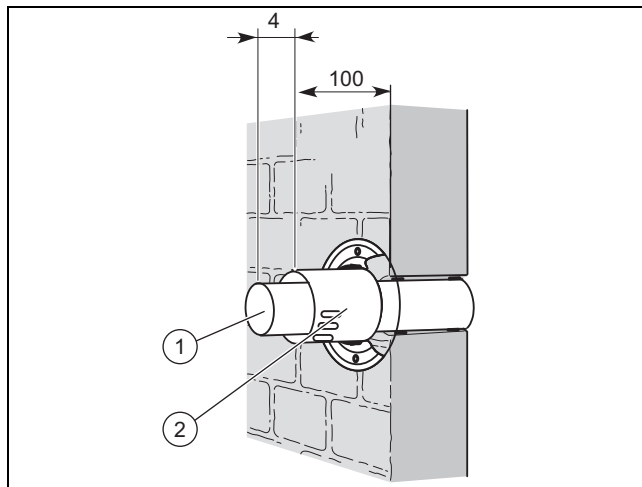
Na základě připojovacích rozměrů nelze přívod vzduchu / odvod spalin vést od zdroje tepla zpět.

5.10.1 Rozsah dodávky č. zboží 0020199059



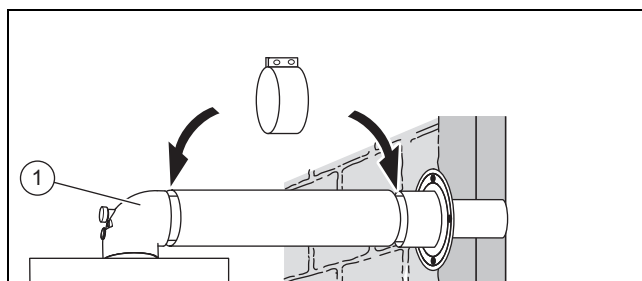
- | | | | |
|---|---|---|------------------------------|
| 1 | Trubka přívodu vzduchu / odvodu spalin se sacím otvorem | 3 | Spony 48 mm |
| 2 | Nástěnná manžeta | 4 | Koleno 90° s měřicími otvory |

5.10.2 Montáž šachtové přípojky



1. Vyrvejte otvor pro odvod spalin 60 mm do svislé části odvodu spalin.
2. Zkraťte trubku odvodu spalin (1).
3. Zkraťte vzduchovou trubku (2).
4. Nasadte trubku odvodu spalin (1) do stěny.
5. Upevněte trubku odvodu spalin maltou a nechte maltu vytvrdnout.
6. Nasuňte vzduchovou trubku (2) až ke stěně na trubku odvodu spalin.
7. Namontujte nástěnnou manžetu.

5.10.3 Připojení výrobku k odvodu spalin pro podtlak



1. Instalujte výrobek podle návodu k instalaci výrobku.
2. Spojte koleno 90° (1) s přípojkou výrobku a vhodným prodloužením s trubkou přívodu vzduchu / odvodu spalin.
3. Spojte všechna dělicí místa pomocí spon vzduchového potrubí. (→ Strana 36)

5.11 Montáž rozpojovacího prvku a prodloužení

5.11.1 Montáž rozpojovacího prvku

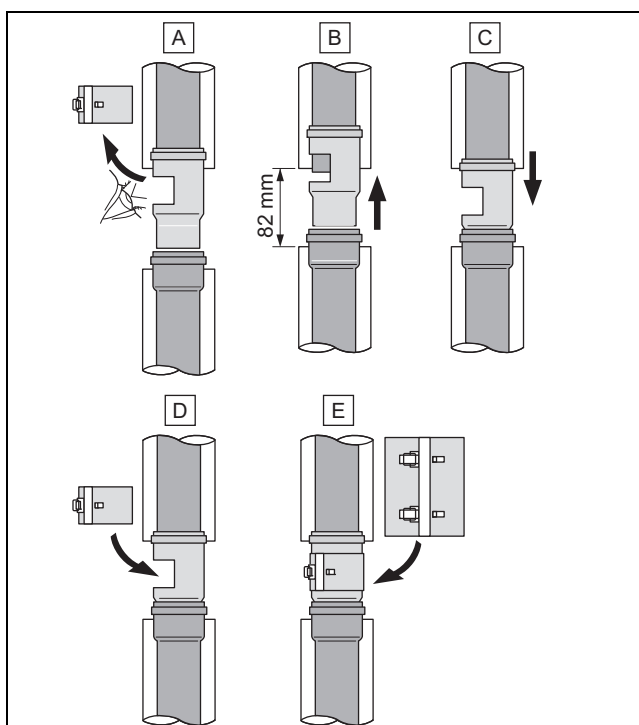


Pokyn

Rozpojovací prvek slouží pro jednoduchou montáž a k jednoduchému oddělení přívodu vzduchu / odvodu spalin z výrobku.

5 Montáž systémů přívodu vzduchu a odvodu spalin

Podmínka: Rozpojovací prvek pro 60/100 mm



Nebezpečí!

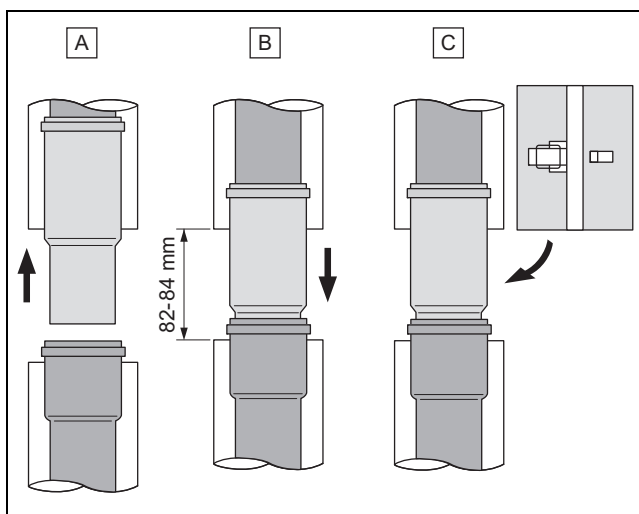
Nebezpečí otravy unikajícími spalinami!

Není-li během provozu uzavřen čistící otvor v posuvné objímce, mohou unikat spaliny.

- Po nasazení posuvné objímky bezpodmínečně opět namontujte třmen odvodu spalin.

- Namontujte rozpojovací prvek podle obrázku.

Podmínka: Rozpojovací prvek pro 80/125 mm



- Namontujte rozpojovací prvek podle obrázku.

5.11.2 Montáž prodloužení



Nebezpečí!

Nebezpečí otravy unikajícími spalinami!

Nebezpečí otravy unikajícími spalinami!

- Pokud je to nezbytné, používejte k usnadnění montáže výhradně vodu nebo běžné mýdlo.
- Při montáži trubek bezpodmínečně dbejte na správné osazení těsnění (nemontujte poškozená těsnění).
- Před montáží zbavte trubky ostřin a zkoste jejich hrany, aby nedošlo k poškození těsnění. Odstraňte špony.
- Nemontujte vyboulené nebo jiným způsobem poškozené trubky.



Nebezpečí!

Nebezpečí otravy unikajícími spalinami!

Prodloužení, která nejsou upevněna ke stěně nebo stropu, se mohou prohýbat a působením tepelné roztažnosti se oddělit.

- Každé prodloužení upevněte pomocí trubkového třmenu ke stěně nebo ke stropu. Vzdálenost mezi dvěma trubkovými třmeny nesmí přesahovat délku prodloužení, ale v žádném případě délku 2 m.



Nebezpečí!

Nebezpečí otravy unikajícími spalinami!

Trubky odvodu spalin systému pro přívod vzduchu / odvod spalin se mohou vlivem tepelné roztažnosti pohybovat a příp. rozpojit.

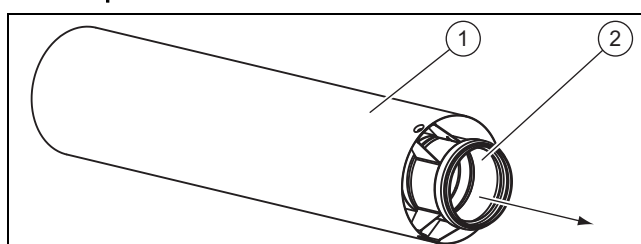
- Aretujte trubku odvodu spalin v rozpěrce vzduchové trubky.



Pokyn

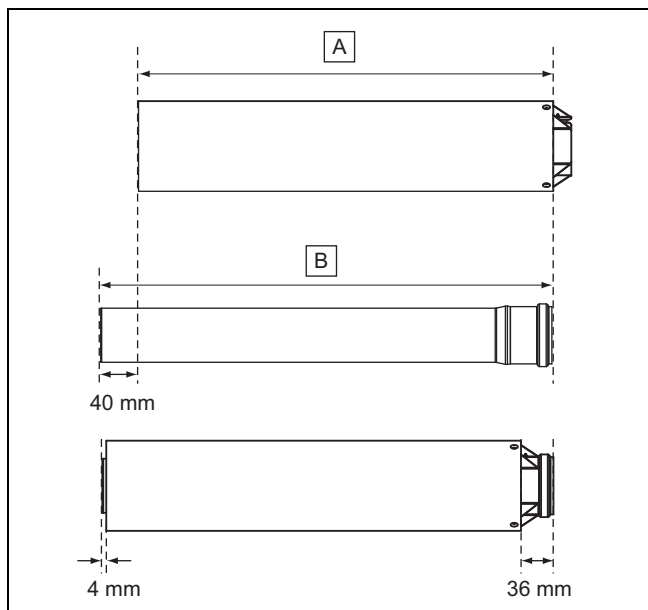
Pro separátní zkrácení potrubí pro přívod vzduchu/odvod spalin můžete bez použití náradí demontovat předmontovaná prodloužení.

Montáž prodloužení \varnothing 60/100 mm



1. Vytáhněte trubku odvodu spalin (2) ze vzduchové trubky (1).

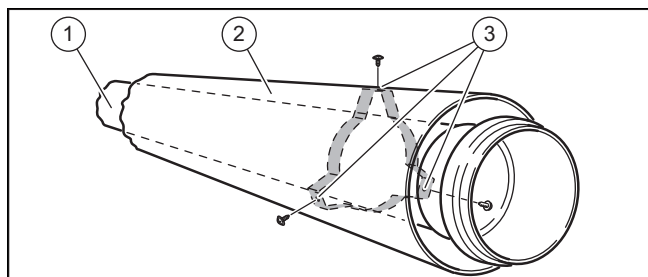
Montáž systémů přívodu vzduchu a odvodu spalin 5



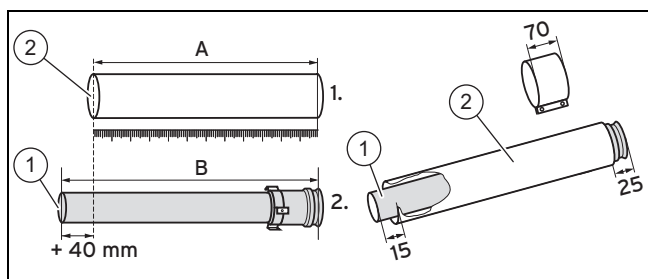
- Délka trubky odvodu spalin: Délka vzduchové trubky + 40 mm
 - Minimální délka prodloužení trubky pro přívod vzduchu: 100 mm.
8. Zkrajte trubky pomocí pilky, nůžek na plech atd.
 9. Trubku pro odvod spalin (1) po zkrácení opět upevněte ve vzduchové trubce (2).

2. Změřte nejprve potřebnou část trubky pro přívod vzduchu (A) a vypočtete příslušnou délku trubky pro odvod spalin (B):
 - Délka trubky odvodu spalin: Délka vzduchové trubky + 40 mm
 - Minimální délka prodloužení trubky pro přívod vzduchu: 100 mm.
3. Zkrajte trubky pomocí pilky, nůžek na plech atd.
4. Trubku pro odvod spalin po zkrácení opět zasuňte do vzduchové trubky.

Montáž prodloužení ø 80/125 mm



5. Vyšroubujte 3 šrouby (3) ze vzduchové trubky.
6. Vytáhněte trubku odvodu spalin (1) ze vzduchové trubky (2).

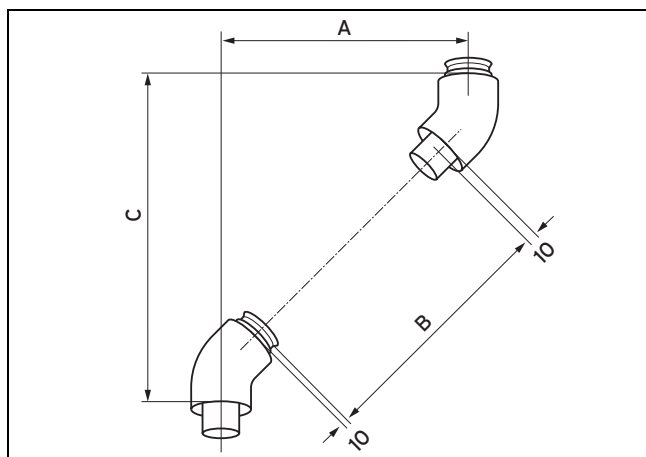


7. Změřte nejprve potřebnou část trubky pro přívod vzduchu (A) a vypočtete příslušnou délku trubky pro odvod spalin (B):

5 Montáž systémů přívodu vzduchu a odvodu spalin

5.12 Montáž kolen

5.12.1 Montáž kolena 45° (hliník) Ø 60/100 mm



A Přesazení

C Výška

B Délka vzduchové trubky

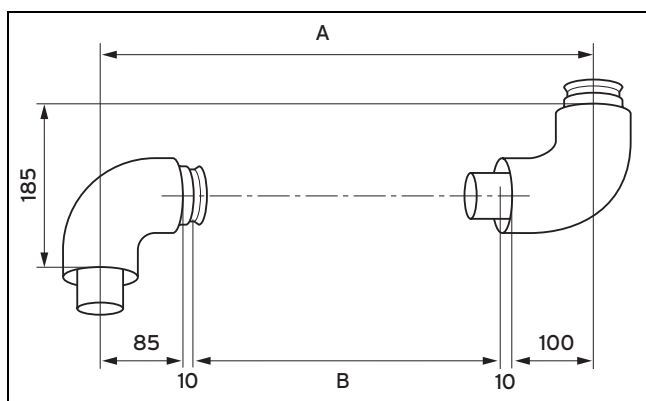
- Vyměřte přesazení (**A**), např. 300 mm.
Tabulka rozměrů přesazení (→ Strana 30)
- S touto hodnotou určete z tabulky délku vzduchové trubky (**B**) = 251 mm a výšku (**C**) = 453 mm.
◁ Z toho vyplývá příslušná délka trubky pro odvod spalin 251 + 40 = 291 mm.

Přesazení	Délka vzduchové trubky	Výška	Přesazení	Délka vzduchové trubky	Výška v	Přesazení	Délka vzduchové trubky	Výška v
110	0	263	335	301	448	515	555	668
120	0	273	340	308	493	520	562	673
			345	315	498	525	569	678
> 120 - < 180	není možné		350	322	503	530	577	683
			355	329	508	535	584	688
			360	336	513	540	591	693
185	89	338	365	343	518	545	598	698
190	96	343	370	350	523	550	605	703
195	103	348	375	357	528	555	612	708
200	110	353	380	364	533	560	619	713
205	117	358	385	371	538	565	626	718
210	124	363	390	379	543	570	633	723
215	131	368	395	386	548	575	640	728
220	138	373	400	393	553	580	647	733
225	145	378	405	400	558	585	654	738
230	152	383	410	407	563	590	661	743
235	159	388	415	414	568	595	668	748
240	166	393	420	421	573	600	676	753
245	173	398	425	428	578	605	683	758
250	181	403	430	435	583	610	690	763
255	188	408	435	442	588	615	697	768
260	195	413	440	449	593	620	704	773
265	202	418	445	456	598	625	711	778
270	209	423	450	463	603	630	718	783
275	216	428	455	470	608	635	725	788
280	223	433	460	478	613	640	732	793
285	230	438	465	485	618	645	739	798

Montáž systémů přívodu vzduchu a odvodu spalin 5

Přesazení	Délka vzduchové trubky	Výška	Přesazení	Délka vzduchové trubky	Výška v	Přesazení	Délka vzduchové trubky	Výška v
290	237	443	470	492	623	650	746	803
295	244	448	475	499	628			
300	251	453	480	506	633			
305	258	458	485	513	638			
310	265	463	490	520	643			
315	272	468	495	527	648			
320	280	473	500	534	653			
325	287	478	505	541	658			
330	294	483	510	548	663			

5.12.2 Montáž kolena 90° (hliník) Ø 60/100 mm



A Přesazení

B Délka vzduchové trubky

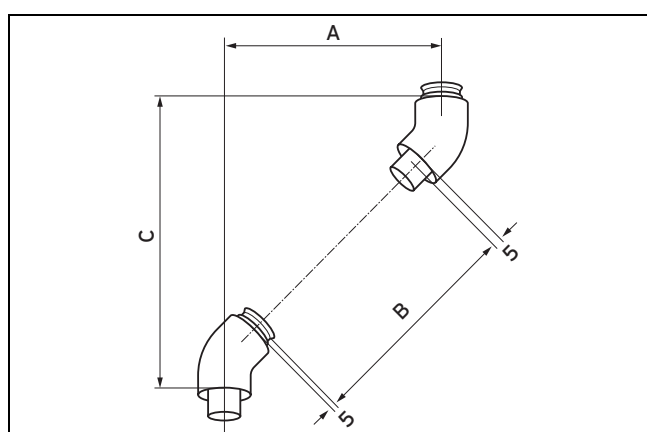
- Vyměřte přesazení (**A**), např. 400 mm.
Tabulka rozměrů přesazení (→ Strana 31)
- S touto hodnotou určete z tabulky délku vzduchové trubky (**B**) = 190 mm.
◁ Z toho vyplývá příslušná délka trubky pro odvod spalin $190 + 40 = 230$ mm

Přesazení	Délka vzduchové trubky	Přesazení	Délka vzduchové trubky	Přesazení	Délka vzduchové trubky
190, 195, 200, 205, 210	0	505	295	730	520
		510	300	735	525
		515	305	740	530
> 210 – < 310	není možné	520	310	745	535
		525	315	750	540
		530	320	755	545
310	100	535	325	760	550
315	105	540	330	765	555
320	110	545	335	770	560
325	115	550	340	775	565
330	120	555	345	780	570
335	125	560	350	785	575
340	130	565	355	790	580
345	135	570	360	795	585
350	140	575	365	800	590
355	145	580	370	805	595
360	150	585	375	810	600
365	155	590	380	815	605
370	160	595	385	820	610

5 Montáž systémů přívodu vzduchu a odvodu spalin

Přesazení	Délka vzduchové trubky	Přesazení	Délka vzduchové trubky	Přesazení	Délka vzduchové trubky
375	165	600	390	825	615
380	170	605	395	830	620
385	175	610	400	835	625
390	180	615	405	840	630
395	185	620	410	845	635
400	190	625	415	850	640
405	195	630	420	855	645
410	200	635	425	860	650
415	205	640	430	865	655
420	210	645	435	870	660
425	215	650	440	875	665
430	220	655	445	880	670
435	225	660	450	885	675
440	230	665	455	890	680
445	235	670	460	895	685
450	240	675	465	900	690
455	245	680	470	905	695
460	250	685	475	910	700
465	255	690	480	915	705
470	260	695	485	920	710
475	265	700	490	925	715
480	270	705	495	930	720
485	275	710	500	935	725
490	280	715	505	940	730
495	285	720	510		
500	290	725	515		

5.12.3 Montáž kolena 45° (hliník) Ø 80/125 mm



A Přesazení

C Výška

B Délka vzduchové trubky

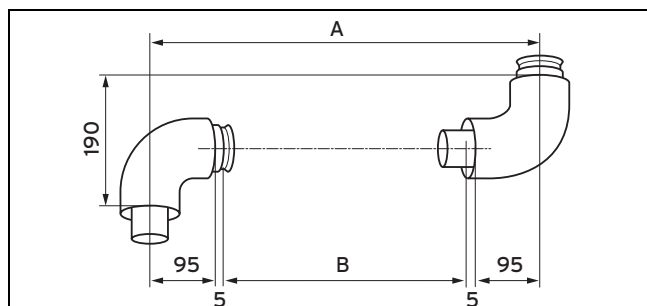
- Vyměřte přesazení (**A**), např. 300 mm.
Tabulka rozměrů přesazení (→ Strana 33)
- S touto hodnotou určete z tabulky délku vzduchové trubky (**B**) = 284 mm a výšku (**C**) = 420 mm.
◁ Z toho vyplývá příslušná délka trubky pro odvod spalin $284 + 40 = 324$ mm.

Montáž systémů přívodu vzduchu a odvodu spalin 5

Přesazení	Délka vzduchové trubky	Výška	Přesazení	Délka vzduchové trubky	Výška v	Přesazení	Délka vzduchové trubky	Výška v
90	0	210	335	334	455	535	617	655
100	0	220	340	341	460	540	624	660
			345	348	465	545	631	665
> 100 – < 155	není možné		350	355	470	550	638	670
			355	362	475	555	645	675
			360	369	480	560	652	680
160	86	280	365	376	485	565	659	685
170	100	290	370	383	490	570	666	690
175	108	295	375	390	495	575	675	695
180	115	300	380	397	500	580	680	700
185	122	305	385	405	505	585	687	705
190	129	310	390	412	510	590	695	710
195	136	315	395	419	515	595	702	715
200	143	320	400	426	520	600	709	720
205	150	325	405	433	525	605	716	725
210	157	330	410	440	530	610	723	730
215	164	335	415	447	535	615	730	735
220	171	340	420	454	540	620	737	740
225	178	345	425	461	545	625	744	745
230	185	350	430	468	550	630	751	750
235	192	355	435	475	555	635	758	755
240	199	360	440	482	560	640	765	760
245	207	365	445	489	565	645	772	765
250	214	370	450	496	570	650	779	770
255	221	375	455	504	575	655	786	775
260	228	380	460	511	580	660	794	780
265	235	385	465	518	585	665	801	785
270	242	390	470	525	590	670	808	790
275	249	395	475	532	595	675	815	795
280	256	400	480	539	600	680	822	800
285	263	405	485	546	605	685	829	805
290	270	410	490	553	610	690	836	810
295	277	415	495	560	615	695	843	815
300	284	420	500	567	620	700	850	820
305	291	425	505	574	625	705	857	825
310	298	430	510	581	630	710	864	830
315	306	435	515	588	635	715	871	835
320	313	440	520	596	640	720	878	840
325	320	445	525	603	645			
330	327	450	530	610	650			

5 Montáž systémů přívodu vzduchu a odvodu spalin

5.12.4 Montáž kolena 87° (hliník Ø 80/125 mm)



A Přesazení

B Délka vzduchové trubky

- Vyměřte přesazení (**A**), např. 400 mm.
Tabulka rozměrů přesazení (→ Strana 34)
- S touto hodnotou určete z tabulky délku vzduchové trubky (**B**) = 190 mm.
◁ Z toho vyplývá příslušná délka trubky pro odvod spalin $190 + 40 = 230$ mm

Přesazení	Délka vzduchové trubky	Přesazení	Délka vzduchové trubky	Přesazení	Délka vzduchové trubky
200, 205, 210	0	505	295	730	520
		510	300	735	525
		515	305	740	530
> 210 – < 310	není možné	520	310	745	535
		525	315	750	540
		530	320	755	545
310	100	535	325	760	550
315	105	540	330	765	555
320	110	545	335	770	560
325	115	550	340	775	565
330	120	555	345	780	570
335	125	560	350	785	575
340	130	565	355	790	580
345	135	570	360	795	585
350	140	575	365	800	590
355	145	580	370	805	595
360	150	585	375	810	600
365	155	590	380	815	605
370	160	595	385	820	610
375	165	600	390	825	615
380	170	605	395	830	620
385	175	610	400	835	625
390	180	615	405	840	630
395	185	620	410	845	635
400	190	625	415	850	640
405	195	630	420	855	645
410	200	635	425	860	650
415	205	640	430	865	655
420	210	645	435	870	660
425	215	650	440	875	665
430	220	655	445	880	670
435	225	660	450	885	675
440	230	665	455	890	680
445	235	670	460	895	685

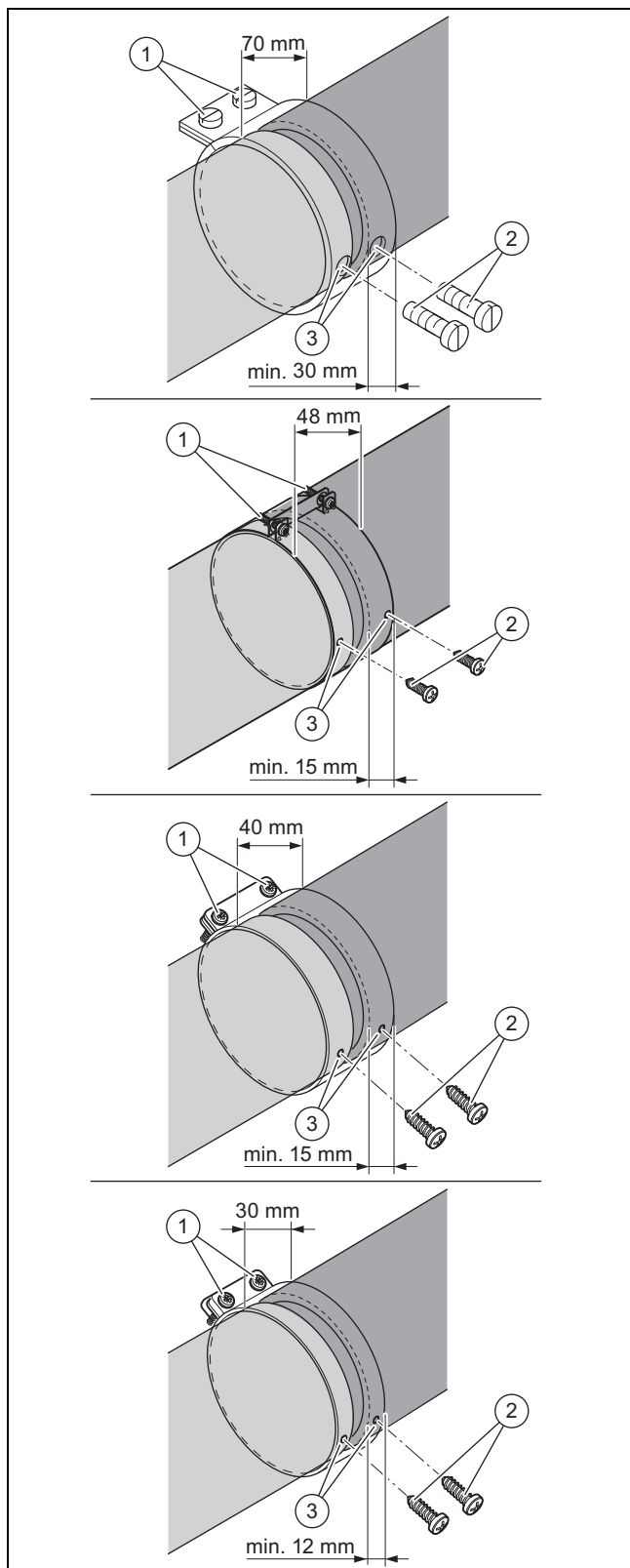
Montáž systémů přívodu vzduchu a odvodu spalin 5

Přesazení	Délka vzduchové trubky	Přesazení	Délka vzduchové trubky	Přesazení	Délka vzduchové trubky
450	240	675	465	900	690
455	245	680	470	905	695
460	250	685	475	910	700
465	255	690	480	915	705
470	260	695	485	920	710
475	265	700	490	925	715
480	270	705	495	930	720
485	275	710	500	935	725
490	280	715	505	940	730
495	285	720	510		
500	290	725	515		

5 Montáž systémů přívodu vzduchu a odvodu spalin

5.12.5 Montáž spon vzduchového potrubí

1. Spojte všechna dělicí místa pomocí spon vzduchového potrubí:



2. Nasuňte spony vzduchového potrubí přes dělicí místo vzduchové trubky a utáhněte šrouby (1).

- Vzdálenost vzduchových trubek: ≤ 5 mm



Nebezpečí!

Nebezpečí otravy unikajícími spalinami!

Spaliny mohou unikat poškozenou trubkou odvodu spalin.

- Při vrtání dbejte na to, aby nedošlo k poškození trubky pro odvod spalin.

3. Vyvrtejte přes otvory ve sponách vzduchového potrubí (3) otvory do vzduchové trubky.



Nebezpečí!

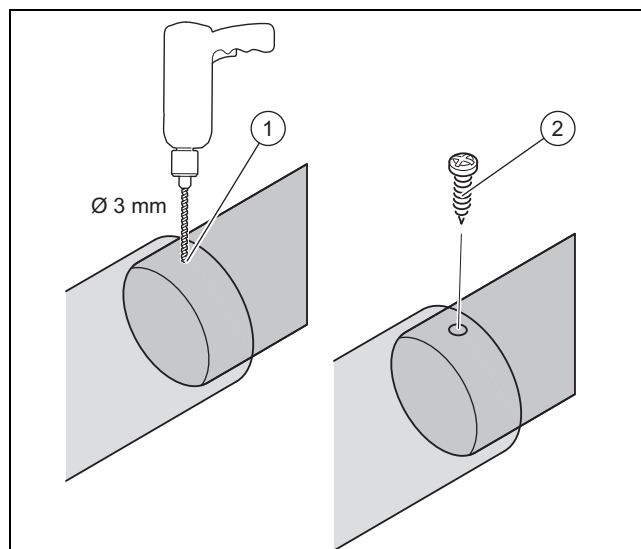
Nebezpečí otravy unikajícími spalinami!

Z nesprávně spojených trubek mohou unikat spaliny.

- Zajistěte spony a vzduchové trubky přiloženými šrouby.

4. Vložte pojistné šrouby (2).

5.12.6 Fixování teleskopického prodloužení



Nebezpečí!

Nebezpečí otravy unikajícími spalinami!

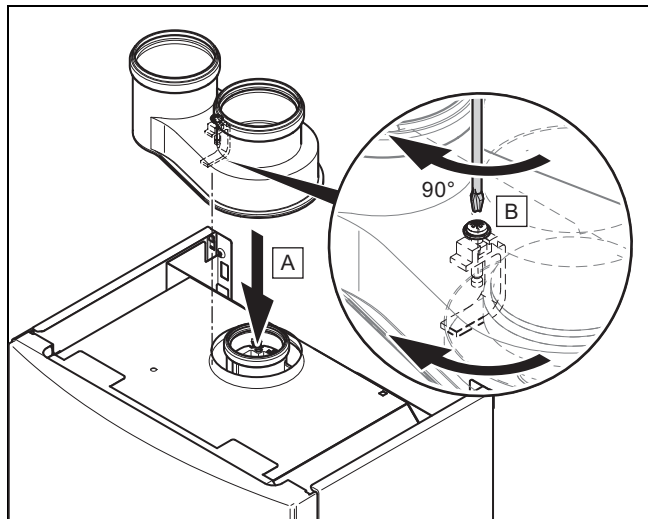
Spaliny mohou unikat poškozenou trubkou odvodu spalin.

- Při vrtání dbejte na to, aby nedošlo k poškození trubky pro odvod spalin.

1. Vyvrtejte otvor (1) do vzájemně zasunutých vzduchových trubek.
 - Průměr: 3 mm
2. Sešroubujte vzduchové trubky pomocí šroubu (2).

5.13 Oddělená montáž systému přívodu vzduchu / odvodu spalin Ø 80/80 mm

Montáž přípojovacího kusu pro oddělenou přípojku



Pozor!

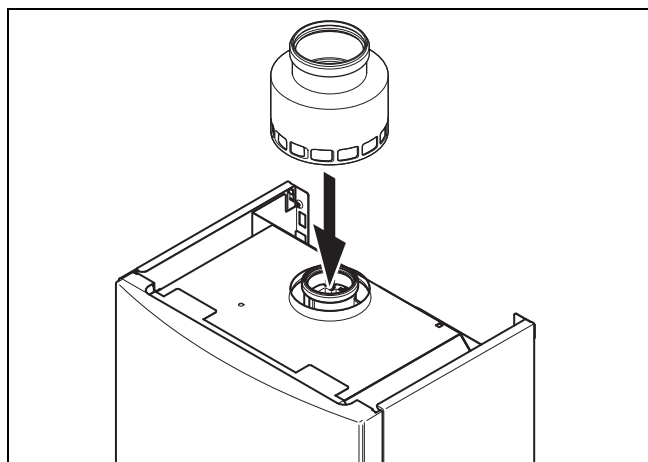
Riziko věcných škod způsobených záměnou připojení!

Zaměníte-li přívod vzduchu a odvod spalin, může být zdroj tepla poškozen.

- Dbejte na správné připojení přívodu vzduchu a odvodu spalin.

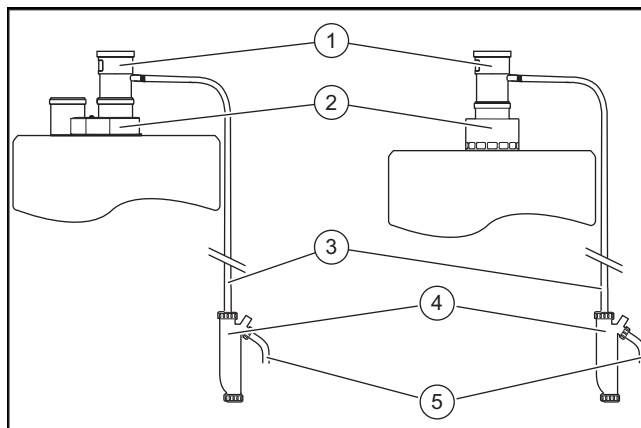
1. Určete, zda má být přípojka přívodu vzduchu vlevo, nebo vpravo.
2. Namontujte přípojovací kus pro oddělenou přípojku na výrobek.

Montáž přípojovacího kusu 60/80 mm s otvory vstupu vzduchu



3. Namontujte příp. příslušnou clonu odvodu spalin (→ Návod k montáži clony odvodu spalin).
4. Nasadte přípojovací kus na připojení odvodu spalin výrobku.

Montáž odtoku kondenzátu



5. Nasadte odtok kondenzátu (1) do přípojovacího kusu (2).
6. Nasadte hadici na kondenzát (3) na odtok kondenzátu.
7. Zajistěte přechod pomocí spony.
8. Upevněte sifon (4) na stěnu.
9. Nasadte druhý konec hadice do sifonu.
 - Použijte bezpodmínečně sifon a hadici na kondenzát, které jsou součástí dodávky.
 - Délka hadice umožňuje montáž pod výrobkem.
10. Hadici na kondenzát (3) spojte se sifonem (4).



Pozor!

Riziko věcných škod způsobených neodborným připojením.

Vzduchotěsné, uzavřené spojení mezi odtokem kondenzátu a systémem odpadních vod může vést ke zpětnému působení systému odpadních vod na výrobek.

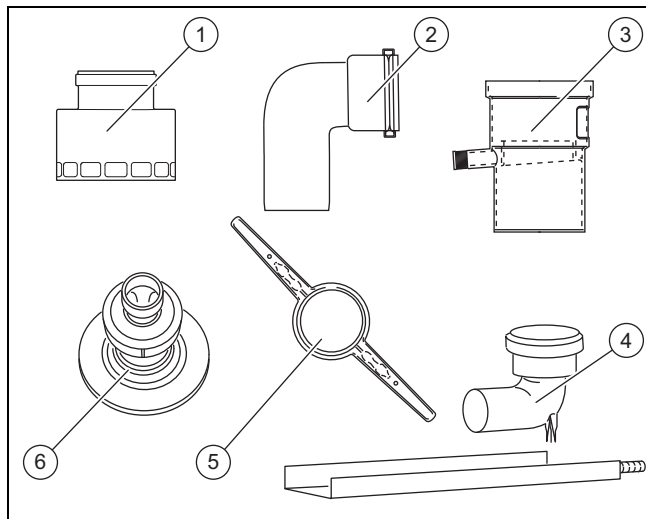
- Odtok kondenzátu spojte se systémem odpadních vod bezpodmínečně otevřeně (např. nálevka–sifon nebo otevřený kanalizační odtok).
- Hadici na kondenzát nezkracujte a neohýbejte.

11. Sifon spojte s domácím systémem odpadních vod (5).
 - V žádném případě nepoužívejte měď nebo mosaz. Schválené materiály jsou uvedeny např. v DIN 1986 část 4.
12. Před uvedením do provozu naplňte sifon vodou.

5 Montáž systémů přívodu vzduchu a odvodu spalin

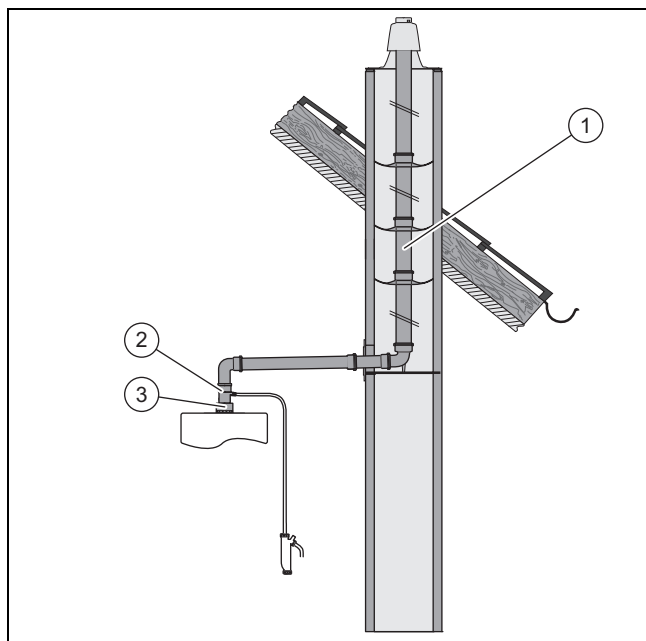
5.13.1 Přípojka k potrubí odvodu spalin Ø 80 mm – závislá na vzduchu v místnosti

5.13.1.1 Rozsah dodávky



- | | |
|--------------------|--------------------------------|
| 1 Připojovací kus | 4 Koleno 87° s opěrným kolenem |
| 2 Koleno 87° | 5 Rozpěrka |
| 3 Odvod kondenzátu | 6 Nástavec šachty |

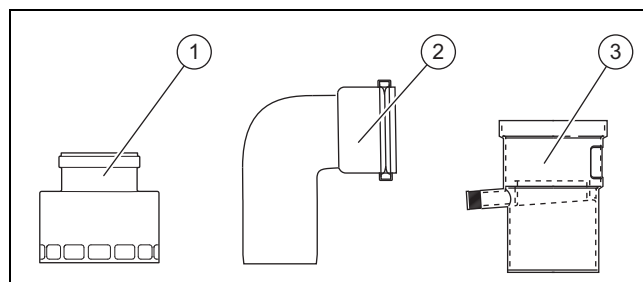
5.13.1.2 Montáž přípojky



1. Namontujte připojovací kus (3).
2. Namontujte odtok kondenzátu (2).
3. Namontujte potrubí odvodu spalin (1).

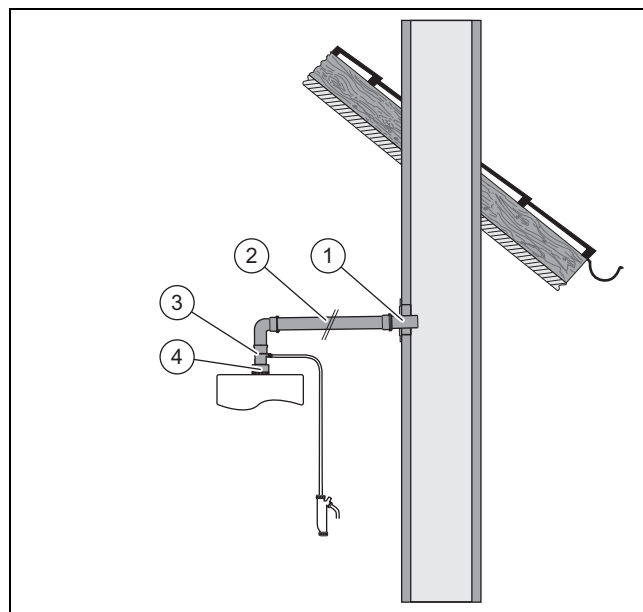
5.13.2 Přípojka k systému odvodu spalin odolnému proti vlhkosti v podtlakovém provozu – závislá na vzduchu v místnosti

5.13.2.1 Rozsah dodávky



- | | |
|-------------------|--------------------|
| 1 Připojovací kus | 3 Odvod kondenzátu |
| 2 Koleno 87° | |

5.13.2.2 Montáž přípojky



1. Určete místo instalace kotle k vytápění.
2. Vyrvejte otvor.
3. Namontujte připojovací kus (4).
4. Zasuňte trubku odvodu spalin (1).
5. Trubku odvodu spalin utěsněte vhodným materiálem.
6. Namontujte odtok kondenzátu (3).
7. Namontujte potrubí odvodu spalin (2).



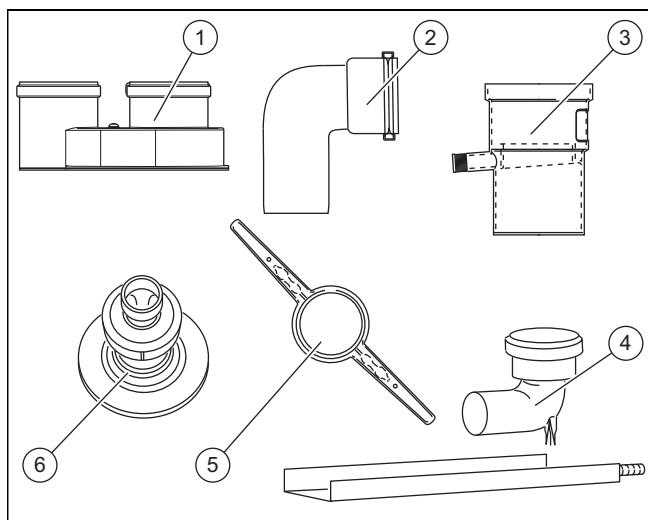
Pokyn

Není-li pro instalaci nahoře dostatek místa, můžete odtok kondenzátu namontovat ve vodorovné části trubky odvodu spalin, přímo za kolenem.

Montáž systémů přívodu vzduchu a odvodu spalin 5

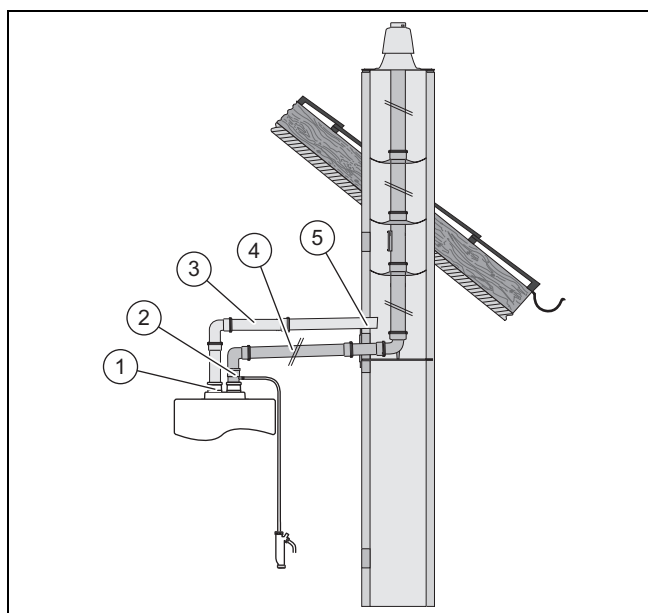
5.13.3 Přípojka k potrubí odvodu spalin DN 80, vzduch koncentrickou šachtou – nezávislá na vzduchu v místnosti

5.13.3.1 Rozsah dodávky



- | | | | |
|---|------------------|---|------------------------------|
| 1 | Připojovací kus | 4 | Koleno 87° s opěrným kolenem |
| 2 | Koleno 87° | 5 | Rozpěrka |
| 3 | Odvod kondenzátu | 6 | Nástavec šachty |

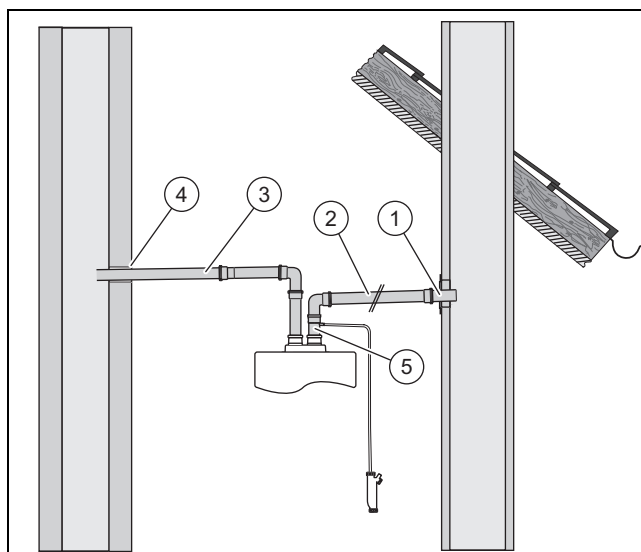
5.13.3.2 Montáž přípojky



1. Namontujte připojovací kus (1).
2. Určete místo instalace (5) pro vedení vzduchu.
3. Vyvrtejte otvor.
4. Nasadte vzduchovou trubku do otvoru v šachtě.
5. Vzduchovou trubku upevněte maltou.
6. Nechejte maltu zatvrdnout.
7. Namontujte odtok kondenzátu (2).
8. Namontujte potrubí odvodu spalin (4).
9. Namontujte vedení vzduchu (3).

5.13.4 Přípojka k potrubí odvodu spalin v podtlakovém provozu, vzduch druhou šachtou – nezávislá na vzduchu v místnosti

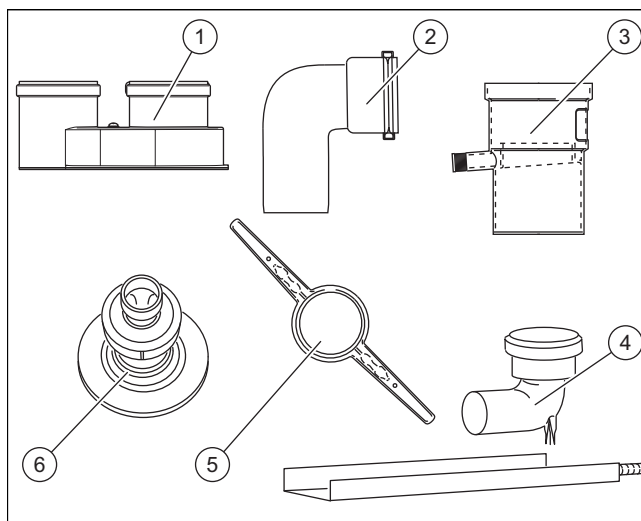
5.13.4.1 Montáž přípojky



1. Nasadte trubku odvodu spalin (1) do šachty.
2. Trubku odvodu spalin utěsněte vhodným materiálem.
3. Určete místo instalace (4) na šachtě pro vedení vzduchu.
4. Vyvrtejte otvor.
5. Nasadte vzduchovou trubku do otvoru v šachtě.
6. Vzduchovou trubku upevněte maltou.
7. Nechejte maltu zatvrdnout.
8. Namontujte odtok kondenzátu (5).
9. Namontujte potrubí odvodu spalin (2).
10. Namontujte vedení vzduchu (3).

5.13.5 Montáž potrubí odvodu spalin DN 80

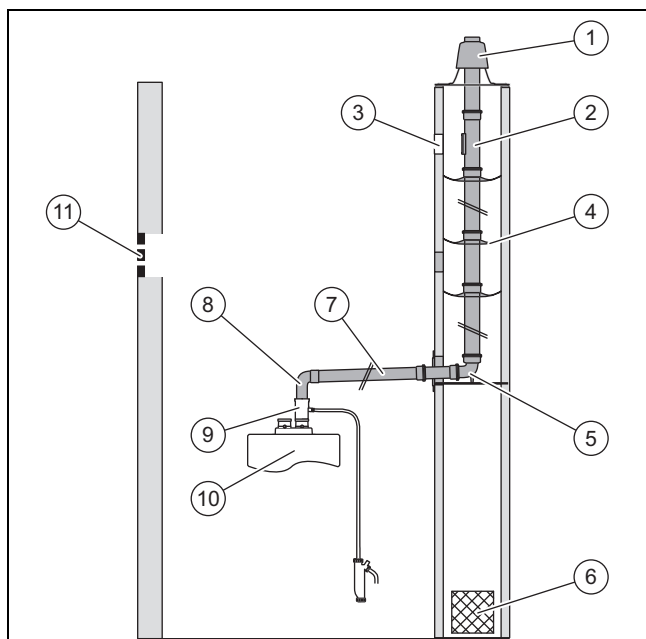
5.13.5.1 Rozsah dodávky



- | | | | |
|---|------------------|---|------------------------------|
| 1 | Připojovací kus | 4 | Koleno 87° s opěrným kolenem |
| 2 | Koleno 87° | 5 | Rozpěrka |
| 3 | Odvod kondenzátu | 6 | Nástavec šachty |

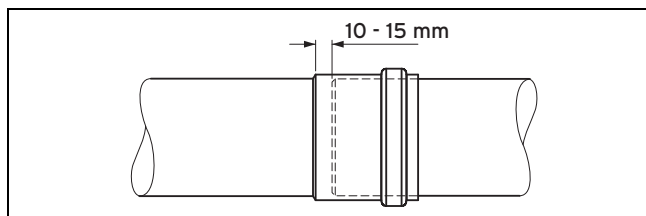
5 Montáž systémů přívodu vzduchu a odvodu spalin

5.13.5.2 Pokyny k montáži



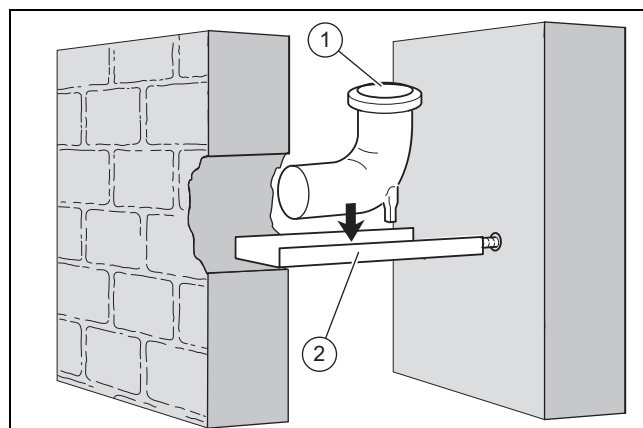
1	Nástavec šachty	6	Větrací otvor v šachtě
2	Prodloužení s kontrolním otvorem	7	Rovná prodloužení
3	Kontrolní otvor šachty	8	Koleno 87°
4	Rozpěrka	9	Odvod kondenzátu
5	Koleno 87° s příložitou lištou	10	Výrobek
		11	Větrání prostoru

- ▶ Dodržujte odstup odvodu spalin od součástí z hořlavých materiálů.
 - Minimální vzdálenost: 5 cm
 - Meziprostory mezi součástmi z hořlavých materiálů nebo s obsahem hořlavých materiálů a trubky odvodu spalin se musí odvětrávat, resp. musí být nepřetržitě otevřené.
- ▶ Vedte odvod spalin uvnitř budov jen v prostorech, do kterých se trvale přivádí vzduch zvenku.
 - Světlý průřez otvoru, v závislosti na výkonu zdroje tepla: $\geq 150 \text{ cm}^2$
 - Není-li možné dostatečné větrání prostor, pak zvolte koncentrické potrubí na přívod vzduchu/odvod spalin.
- ▶ Nepoužíváte-li šachtu pro přívod spalovacího vzduchu, pak musí být odvod spalin v šachtě po celé délce a celém obvodu odvětráván. K tomu musíte do šachty namontovat větrací otvor.
 - Průřez větracího otvoru: $\geq 150 \text{ cm}^2$
- ▶ Vodorovnou trubku odvodu spalin pokládejte se spádem ke zdroji tepla.
 - Spád ke zdroji tepla: $\geq 3^\circ$



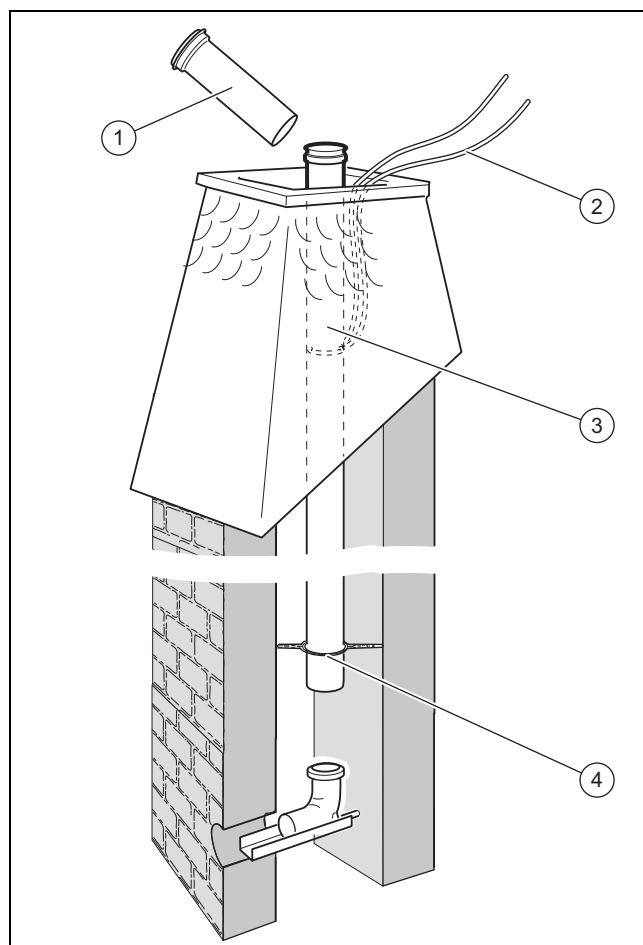
- ▶ Nezasoubejte trubky mezi výrobkem a svislou částí odvodu spalin do sebe až po doraz.

5.13.5.3 Montáž montážní lišty a opěrného kolena



1. Stanovte místo instalace.
2. Prorazte dostatečně velký vstup do šachty.
3. Do zadní vnitřní strany šachty vyvrtejte otvor.
4. Podle potřeby zkraťte montážní lištu (2).
5. Upevněte opěrné koleno (1) na montážní lištu tak, aby se odvod spalin nacházel po montáži uprostřed šachty.
6. Vložte montážní lištu s opěrným kolénem do šachty.
 - Opěrné koleno můžete ve většině případů spustit s prodlouženími shora.

5.13.5.4 Montáž pevného odvodu spalin v šachtě



1. Spusťte první trubku odvodu spalin (3) pomocí lana (2) dolů tak daleko, až bude možno nasadit další trubku odvodu spalin (1).

Montáž systémů přívodu vzduchu a odvodu spalin 5

- V odstupech max. 4 m nasazujte na trubky pro odvod spalin vždy po jedné rozpěrce (4).
 - U šachet o průměru mezi 113 mm a 120 mm, příp. o délce strany mezi 100 mm a 110 mm nemontujte rozpěrky.
- Chcete-li do pevného odvodu spalin vložit revizní otvor, vložte navíc před a za revizní otvor po jedné rozpěrce.
- Opakujte sesazování trubek tak dlouho, až budete moci nejspodnější trubku nasadit do opěrného kolena a nejvyšší trubka umožní montáž nástavce šachty.
 - Strana trubky odvodu spalin s hrdlem musí vždy směřovat nahoru.
- Odstraňte lano ze šachty.
- Namontujte šachtový nástavec.

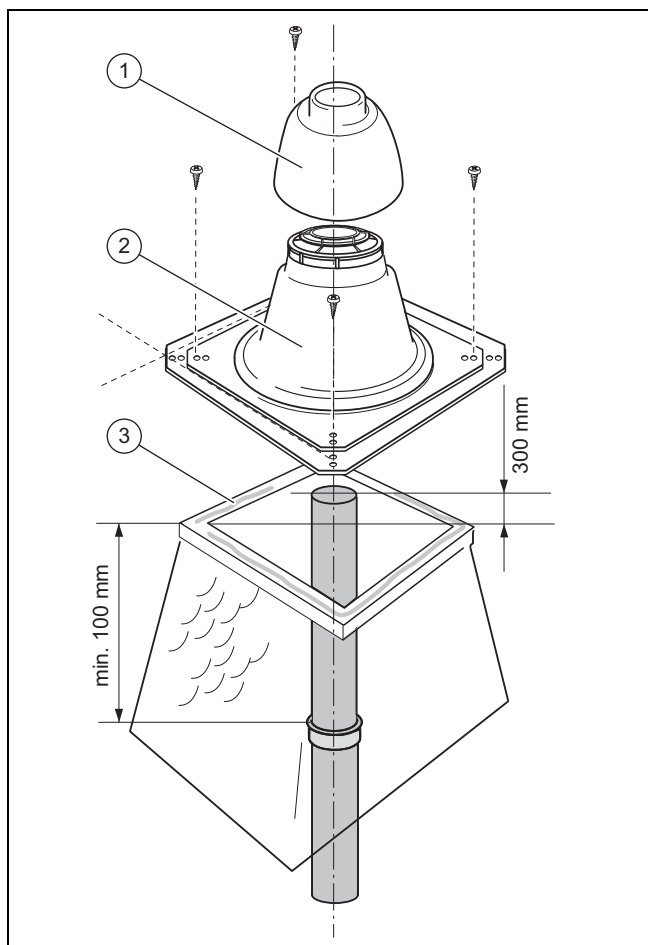
5.13.5.5 Montáž nástavce šachty z plastu (PP)



Pozor!
Nebezpečí poškození v důsledku tepelné roztlačnosti!

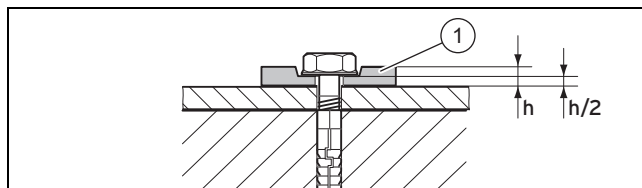
Působením tepelné roztlačnosti vedení spalin z plastu se může kryt dočasně zvednout až o 2 cm!

- Zajistěte, aby byl k dispozici potřebný volný prostor nad krytem.

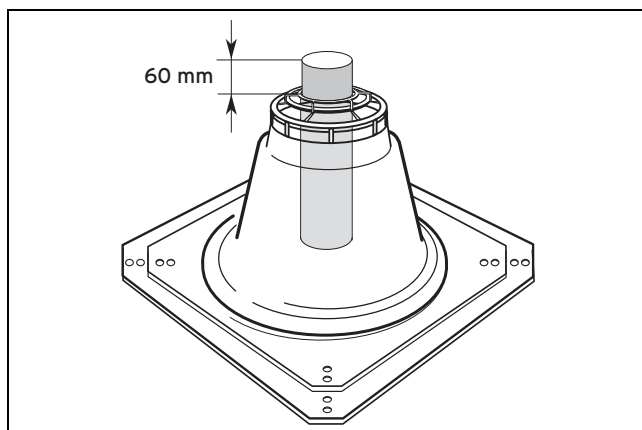


- 1 Kryt 3 Okraj ústí
2 Patka

- Poté, co nasadíte horní trubku odvodu spalin, odstraňte hrdlo trubky a zkraťte trubku na potřebnou délku.
 - U ústí šachty musí potrubí přecházet o 300 mm.
- Odstraňte ostřiny na trubce odvodu spalin.
- Utěsňte okraj ústí (3) šachty silikonem.



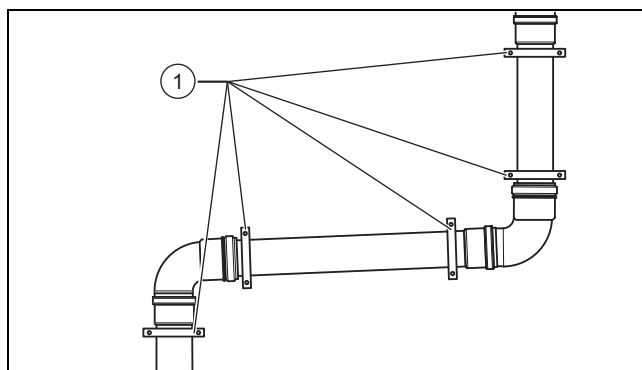
- Upevněte patku nástavce šachty pomocí 4 šroubů na okraji ústí.
- Pro kompenzování roztahování materiálu použijte bezpodmínečně 4 pružné podložky (1).
- Podložky stlačte o 50 % ($h/2$).
- V případě potřeby můžete patku nástavce šachty zmenšit pilkou.



- Zkontrolujte, zda je nad patkou nástavce šachty přesah 60 mm.
- Upněte kryt nástavce šachty nátrubkem do horního konce pevného odvodu spalin a pevně ho zatlačte.

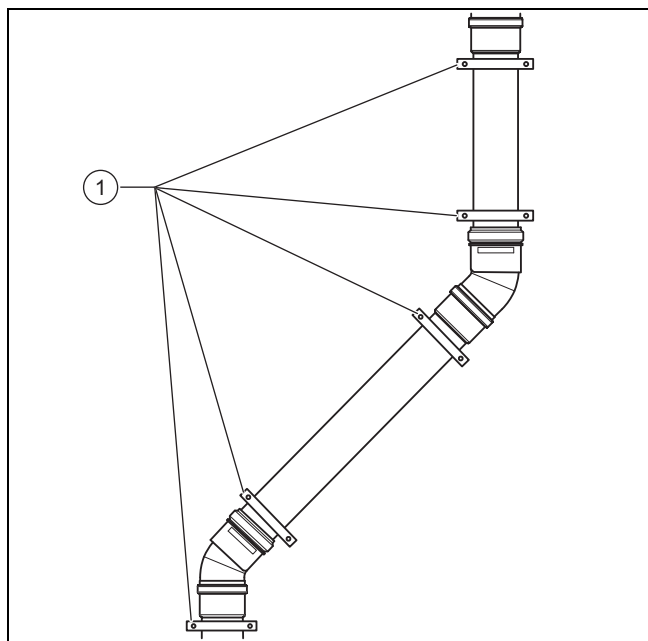
5.13.5.6 Montáž vodorovného odvodu spalin a vedení vzduchu

- Namontujte prodloužení počínajíc od šachty, příp. venkovní stěny ke kotli.
- Podle potřeby zkraťte prodloužení pilkou.
- Na každé prodloužení namontujte po jedné upevňovací sponě těsně vedle hrdla.



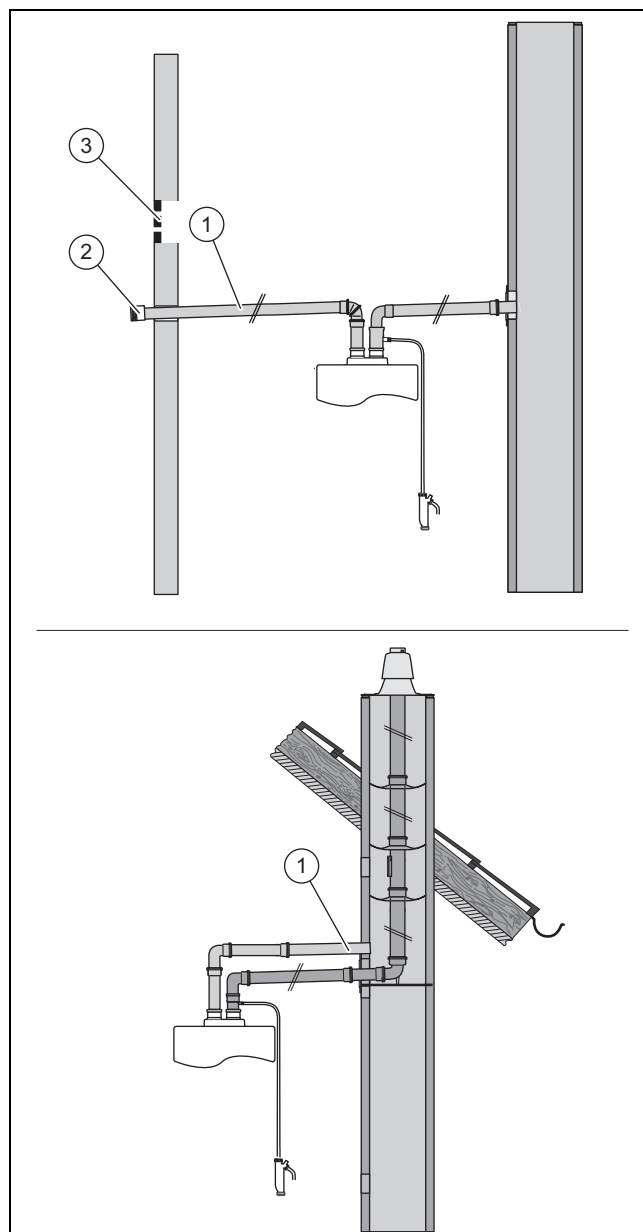
- Po každém kolenu 87° namontujte na prodloužení další sponu (1).

5 Montáž systémů přívodu vzduchu a odvodu spalin



5. Po každém kolenu 45° namontujte na prodloužení další sponu (1).
6. Nakonec zasuňte kolena nebo revizní T kusy vedení vzduchu a odvodu spalin do odpovídajících přípojek kotle.

5.13.5.7 Montáž šachtové přípojky/nástěnné přípojky pro přívod vzduchu (provoz nezávislý na vzduchu v místnosti)

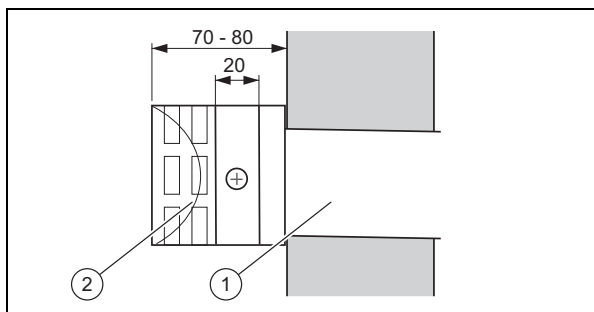


- | | | | |
|---|---------------------|---|-------------------|
| 1 | Vzduchová trubka | 3 | Větrání místnosti |
| 2 | Ochrana před větrem | | |

1. Stanovte místo instalace přívodu spalovacího vzduchu na venkovní stěně, příp. ve stěně šachty.
2. **Alternativa 1:**

Podmínka: Přívod spalovacího vzduchu přes venkovní stěnu

- Odstraňte hrdlo vzduchové trubky (1), na kterou se montuje ochrana před větrem (2).



- ▶ Nasuňte ochranu před větrem (2) cca 20 mm na vzduchovou trubku (1).
- ▶ Fixujte ochranu před větrem přiloženým šroubem.
- ▶ Upevněte vzduchovou trubku zevnitř a zvenku maltou.
- ▶ Nechejte maltu zatvrdnout.
- ▶ Namontujte na obou stranách (uvnitř a venku) venkovní stěny na vzduchovou trubku manžetu (obj. č. 009477). Alternativně můžete vzduchovou trubku použít s ochrannou mřížkou (č. zboží 0020199428).

2. Alternativa 2:

Podmínka: Přívod spalovacího vzduchu ze šachty

- ▶ Nasadte vzduchovou trubku (1) do prostupu šachty tak, aby vnější konec lícoval s vnitřní stěnou šachty.
- ▶ Vzduchovou trubku upevněte maltou.
- ▶ Nechejte maltu zatvrdnout.
- ▶ Na vzduchovou šachtu namontujte manžetu (obj. č. 009477).

6 Instalace



Nebezpečí!

Nebezpečí opaření anebo poškození v důsledku neodborné instalace a unikající vody!

Pnutí v přípojovacím potrubí může způsobit netěsnosti.

- ▶ Namontujte přípojovací vedení bez napětí.
- ▶ Použijete-li plastové přípojovací trubky, musí vydržet teplotu až 95 °C a tlak až 1,0 MPa (10 bar).



Pozor!

Riziko věcných škod způsobených přenosem tepla při pájení!

- ▶ Na přípojkách letujte pouze v případě, že ještě nejsou spojeny s kohouty pro údržbu.



Pozor!

Riziko věcných škod způsobených zkouškou těsnosti plynu!

Zkoušky těsnosti plynu mohou při zkušebním tlaku > 11 kPa (110 mbar) způsobit škody na plynové armatuře.

- ▶ Přivádíte-li při zkouškách těsnosti plynu ve výrobku tlak i do plynového rozvodu a plynové armatury, použijte max. zkušební tlak 11 kPa (110 mbar).
- ▶ Nemůžete-li zkušební tlak omezit na 11 kPa (110 mbar), zavřete před zkouškou těsnosti plynu uzavírací kohout instalovaný před výrobkem.
- ▶ Zavřete-li při zkouškách těsnosti plynu uzavírací kohout instalovaný před výrobkem, pak před jeho otevřením uvolněte tlak v plynovém rozvodu.

6.1 Pokyny pro provoz se zkapalněným plynem

Výrobek je ve stavu při dodání přednastaven pro provoz se skupinou plynů, která je uvedena na typovém štítku.

Máte-li výrobek, který je přednastaven pro provoz na zemní plyn, musíte jej přestavět pro provoz se zkapalněným plynem. K tomu potřebujete sadu ke změně nastavení. Změna nastavení je popsána v návodu přiloženém k sadě.

6.2 Odvzdušnění nádrby na kapalný plyn

V případě špatně odvzdušněné nádrže na kapalný plyn mohou vznikat problémy se zapalováním.

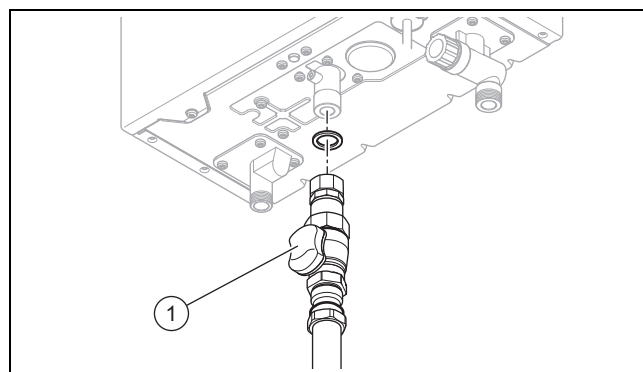
- ▶ Před instalací výrobku se přesvědčte, že je nádrž na kapalný plyn dobře odvzdušněná.
- ▶ V případě potřeby se obraťte na firmu, která nádrž plnila, nebo na dodavatele zkapalněného plynu.

6.3 Použití správného druhu plynu

Špatný druh plynu může způsobit vypnutí výrobku v důsledku závady. Ve výrobku mohou vznikat zvuky při zapalování a spalování.

- ▶ Používejte výhradně druh plynu uvedený na typovém štítku.

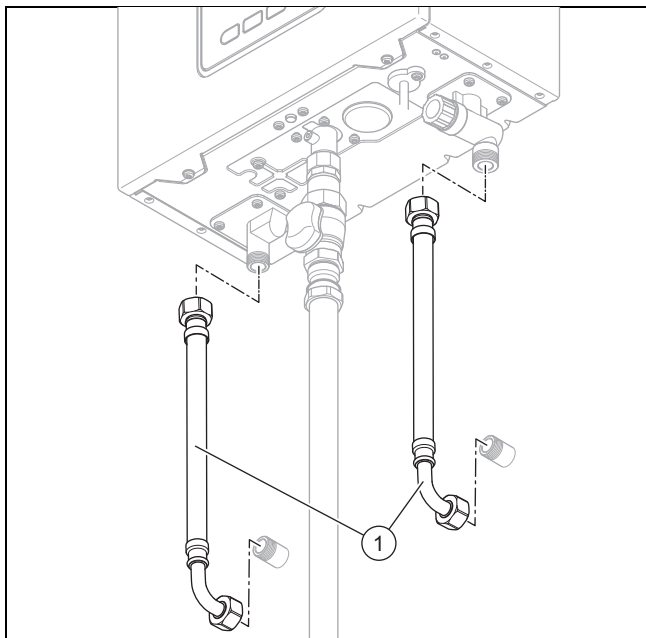
6.4 Instalace plynové přípojky



- ▶ Namontujte plynový rozvod podle schválených technických předpisů.
- ▶ Odstraňte zbytky z plynového potrubí profouknutím.
- ▶ Připojte výrobek k plynovému rozvodu (1) podle schválených technických předpisů. Použijte k tomu pouze těsnění z přibaleného příslušenství.
- ▶ Zkontrolujte odborně těsnost celého plynového rozvodu.
- ▶ Před uvedením do provozu plynové potrubí odvzdušněte.

7 Ovládání

6.5 Instalace přípojky studené a teplé vody



Pozor!

Riziko věcných škod způsobených příliš vysokou vstupní teplotou!

Překročí-li vstupní teplota 60 °C, může dojít k poškození výrobku.

- ▶ Zajistěte, aby teplota vody na přípojce studené vody nepřekračovala 60 °C.
- ▶ Pokud výrobek provozujete s vodou ohřátou solárním systémem, nainstalujte v přívodu směšovací ventil, který udržuje teplotu vody nižší než 60 °C.



Varování!

Nebezpečí zdravotních komplikací z důvodu znečištění pitné vody!

Zbytky těsnění, nečistoty nebo jiné pozůstatky v potrubí mohou zhoršovat kvalitu pitné vody.

- ▶ Před instalací výrobku potrubí na studenou a teplou vodu důkladně propláchněte.

- ▶ Připojte výrobek s přiloženými pružnými hadicemi (1) podle norem na přípojku studené a teplé vody. Použijte k tomu pouze těsnění z příbalného příslušenství.
- ▶ V regionech s vysokou tvrdostí vody používejte zařízení pro změkčování vody.



Pokyn

Tvrdost vody může mít vliv na životnost výrobku.

S rostoucí teplotou vody stoupá pravděpodobnost zavápnění.

- ▶ Podle potřeby vodu odvápněte.

6.6 Elektrická instalace

Elektroinstalaci smí provádět pouze specializovaný elektrikář.

- ▶ Zajistěte, aby jmenovité napětí sítě mělo hodnotu 230 V a mělo sinusový průběh.

Podmínka: Výrobek má síťový přípojovací kabel se zástrčkou

- ▶ Připojte výrobek pomocí síťové zástrčky k elektrické síti.

Podmínka: Výrobek má síťový přípojovací kabel **bez** zástrčky

Není-li na místě instalace k dispozici vhodná zásuvka s ochranným kontaktem, je nutná pevná přípojka k přívodu proudu.

- ▶ Síťový přípojovací kabel připojte na místě instalace přes elektrické odpojovací zařízení s odpojením všech pólů (např. elektrický jistič) pevně k přívodu proudu.
 - Vzdálenost kontaktů elektrického odpojovacího zařízení: ≥ 3 mm
- ▶ Připojte výrobek k uzemnění.

7 Ovládání

Popis obsluhy výrobku je uveden v návodu k obsluze.

8 Uvedení do provozu

8.1 Kontrola nastavení plynu z výroby

Spalování výrobku bylo zkontrolováno ve výrobě a přednastaveno pro provoz se skupinou plynů, která je uvedena na typovém štítku.

- ▶ Zkontrolujte údaje ke skupině plynů na typovém štítku a porovnejte je se skupinou plynů, která je k dispozici v místě instalace.

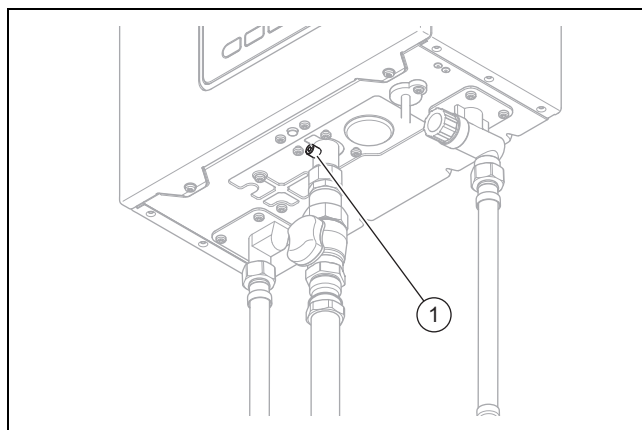
Podmínka: Provedení výrobku neodpovídá místní skupině plynů

- ▶ Neuvádějte výrobek do provozu.
- ▶ Obratě se na servis.

Podmínka: Provedení výrobku odpovídá místní skupině plynů

- ▶ Postupujte podle těchto pokynů.

8.2 Kontrola průtočného tlaku plynu



1. Zavřete plynový kohout.

2. Pomocí křížového šroubováku odstraňte těsnicí šroub měřicí vsuvky (1) na plynové přípojce výrobku.
3. K měřicí vsuvce připojte digitální manometr nebo manometr s trubicí tvaru U.
4. Otevřete plynový uzavírací kohout a uveďte výrobek do provozu.
5. Nastavte maximální tepelné zatížení.
6. Ověřte, zda průtočný tlak plynu leží v přípustném rozsahu. (→ Strana 52)
7. Zavřete plynový kohout.
8. Sejměte manometr.
9. Utáhněte šroub měřicího hrdla (1).
10. Otevřete plynový kohout.
11. Zkontrolujte těsnost měřicího hrdla.

Podmínka: Průtočný tlak plynu není v přípustném rozsahu



Pozor!

Riziko věcných škod a provozních závad způsobených nesprávným průtočným tlakem plynu!

Je-li průtočný tlak plynu mimo přípustný rozsah, může to vést k provozním poruchám a k poškození výrobku.

- ▶ Neprovádějte žádná nastavení výrobku.
- ▶ Neuvádějte výrobek do provozu.

- ▶ Nemůžete-li závadu odstranit, informujte plynárenský podnik.
- ▶ Zavřete plynový kohout.

8.3 Kontrola funkce a těsnosti

1. Zkontrolujte funkci a těsnost výrobku.
2. Uveďte výrobek do provozu.
3. Zkontrolujte bezvadnou funkci kontrolních a bezpečnostních zařízení.
4. Zkontrolujte řádnou instalaci a stabilní upevnění odvodu spalin.
5. Zajistěte řádnou montáž čelního krytu.

9 Předání výrobku provozovateli

1. Vysvětlíte provozovateli polohu a funkci bezpečnostních zařízení.
2. Seznamte provozovatele s ovládáním výrobku. Zodpovězte všechny jeho dotazy.
3. Informujte provozovatele zejména o bezpečnostních pokynech, které musí dodržovat.
4. Informujte provozovatele o nutnosti provádět údržbu výrobku v určených intervalech.
5. Předajte provozovateli všechny návody a dokumentaci k výrobku.
6. Informujte provozovatele o přijatých opatřeních pro zásobování spalovacím vzduchem a odvod spalin a upozorněte jej, že nesmí provádět žádné změny.

10 Odstranění poruch

Přehled chybových kódů je uveden v příloze.

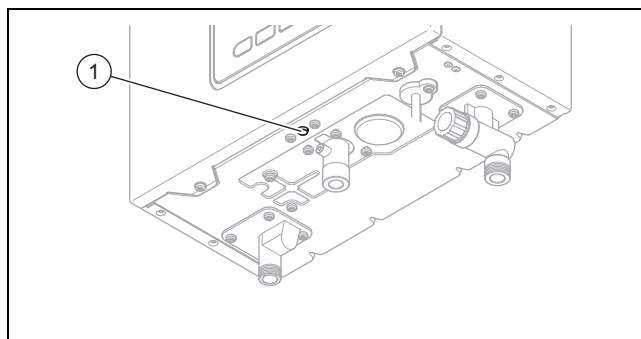
Chybové kódy (→ Strana 49)

10.1 Odstranění poruch

Vznikne-li na výrobku závada, zobrazí se na displeji chybový kód **F.xx(x)**.

Poruchové kódy mají přednost před všemi ostatními údaji.

- ▶ Odstraňte poruchu podle tabulky v příloze.



- ▶ Stisknutím odblokovacího tlačítka (1) odstraníte závadu.
- ▶ Nemůžete-li závadu odstranit, obraťte se na servis.

11 Inspekce a údržba

- ▶ Dodržujte stanovené intervaly revizí a údržby (→ příloha). Podle výsledků revize může být nutné provést údržbu dříve.

11.1 Spuštění testovacích programů

1. Stiskněte současně a po dobu 3 sekund.
2. Pomocí a zadejte heslo 17 a potom stiskněte .
3. Pomocí a zvolte požadovaný testovací program a potom stiskněte .



Pokyn

Pomocí se v testovacím programu dostanete o jednu úroveň zpět.

11.2 Kontrola obsahu CO

1. Uveďte výrobek pomocí testovacího programu **D.53** do provozu (→ Strana 45).
2. Počkejte nejméně 1 minutu, než výrobek dosáhne provozní teploty.
3. Odšroubujte uzávěr z měřicího hrdla na trubce odvodu spalin.
4. Vhodným analytickým přístrojem změřte obsah CO na hrdle pro měření spalin.

Podmínka: Obsah CO > 1 500 ppm.

- ▶ Upravte obsah CO. (→ Strana 46)

11 Inspekce a údržba

11.2.1 Úprava odchýlného obsahu CO

1. Zkontrolujte průtočný tlak plynu (→ Strana 44). Leží-li naměřená hodnota mimo přípustný rozsah, nastavte průtočný tlak plynu.
2. Znovu zkontrolujte obsah CO.

Podmínka: Obsah CO je nadále mimo přípustný rozsah

- ▶ Zkontrolujte tlak v hořáku při minimálním a maximálním zatížení. Leží-li naměřená hodnota mimo přípustný rozsah, nastavte tlak v hořáku.
- ▶ Znovu zkontrolujte obsah CO.

Podmínka: Obsah CO je nadále mimo přípustný rozsah

- ▶ Odpojte výrobek od elektrické sítě.
- ▶ Zavřete plynový kohout.
- ▶ Zajistěte, aby všechny kabelové a konektorové spoje byly řádně instalovány.
- ▶ Provedte údržbu a čištění výrobku podle pokynů k revizi a údržbě (→ příloha).
- ▶ Demontujte rozdělovač plynu. (→ Strana 47)
- ▶ Demontujte hořák. (→ Strana 47)
- ▶ Očistěte výměník tepla. (→ Strana 47)
- ▶ Znovu zkontrolujte obsah CO.

Podmínka: Obsah CO je nadále mimo přípustný rozsah

- ▶ Obráťte se na servis.

11.3 Nákup náhradních dílů

Originální díly výrobku byly certifikovány výrobcem v souladu s ověřením shody. Používáte-li při údržbě nebo opravě jiné, necertifikované, resp. neschválené díly, může dojít k zániku souladu výrobku, který tak již neodpovídá platným normám.

Důrazně doporučujeme, abyste používali originální náhradní díly výrobce, protože je tím zaručen bezporuchový a bezpečný provoz výrobku. Informace o dostupných originálních náhradních dílech získáte na kontaktní adrese, která je uvedena na zadní straně příslušného návodu.

- ▶ Potřebujete-li při údržbě nebo opravě náhradní díly, používejte výhradně ty, které jsou pro výrobek schváleny.

11.4 Příprava k údržbě

1. Vypněte výrobek vypínačem.
2. Odpojte výrobek od elektrické sítě.
3. Zavřete plynový kohout.
4. Demontujte přední kryt. (→ Strana 11)
5. Zavřete všechny uzavírací ventily na přípojce studené a teplé vody.
6. Zajistěte, aby na součásti pod proudem (např. panel elektroniky) nekapala žádná voda.
7. Používejte pouze nová těsnění a dbejte na jejich správné usazení.
8. Provedte práce v uvedeném pořadí.
9. Při montáži a demontáži součástí neohýbejte.

11.5 Kontrola síťového připojovacího kabelu



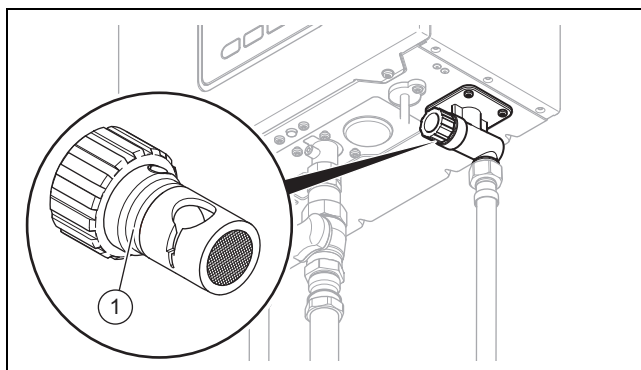
Nebezpečí! **Nebezpečí úrazu elektrickým proudem!**

Při kontaktu s poškozeným síťovým připojovacím kabelem hrozí nebezpečí úrazu elektrickým proudem.

- ▶ Poškozené síťové připojovací kabely nechte vyměnit servisem výrobce nebo specializovaným elektrikářem.
- ▶ Poškozený síťový připojovací kabel nahraďte pouze originálním náhradním dílem výrobce.

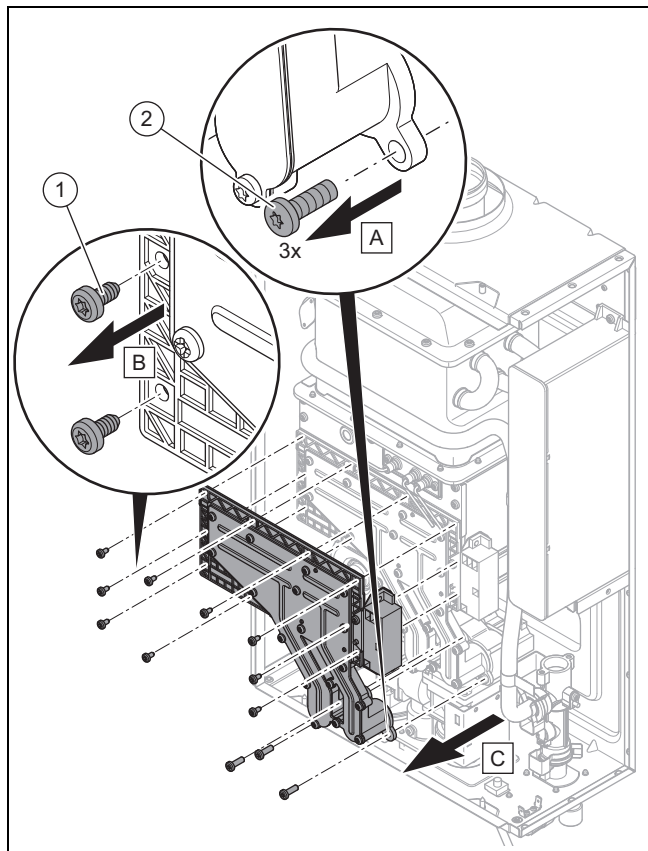
- ▶ Zkontrolujte neporušenost síťového připojovacího kabelu.

11.6 Čištění sítka filtru



1. Odstraňte sítko filtru (1) na přípojce studené vody.
2. Vyčistěte sítko filtru.
3. Instalujte opět sítko filtru na přípojce studené vody.

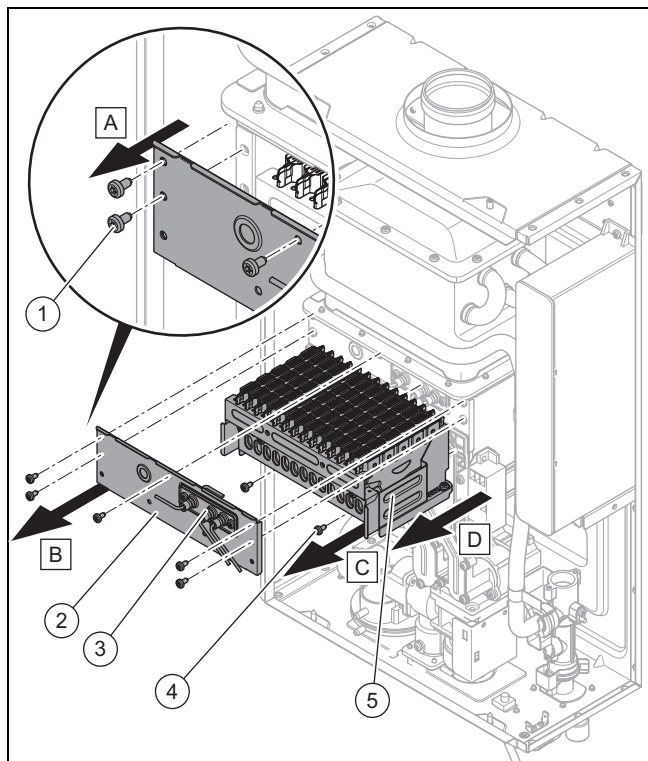
11.7 Demontáž rozdělovače plynu



1. Odstraňte 3 šrouby (2) na plynové armatuře.
2. Odstraňte 9 šroubů (1) na rozdělovači plynu.
3. Sejměte opatrně rozdělovač plynu.

11.8 Demontáž a čištění hořáku

1. Demontujte rozdělovač plynu. (→ Strana 47)



2. Odstraňte 5 šroubů (1) horního krytu hořáku (2).

3. Sejměte opatrně horní kryt hořáku.
4. Pod hořákem na zadní straně spalovacího prostoru odstraňte 2 šrouby (4).
5. Vytáhněte hořák (5) opatrně ze spalovacího prostoru.
6. Vyčistěte elektrodu a ionizační elektrodu (3).
7. Mosazným drátěným kartáčem odstraňte opatrně z hořáku nečistoty vznikající při hoření, přitom nepoškodte hořák.
8. Při zpětné montáži hořáku používejte nová těsnění a matice.

11.9 Čištění výměníku tepla



Nebezpečí!

Riziko věcných škod při použití nevhodného čisticího prostředku!

Nevhodné čisticí prostředky mohou způsobit škody na výrobku.

- K čištění součástí výrobku používejte hadr, měkký kartáč, vodu a pH neutrální mýdlo.

1. Demontujte hořák. (→ Strana 47)
2. Na dolní straně spalovací komory zakryjte otvor k ventilátoru (např. kouskem lepenky).
3. Vyčistěte zdola opatrně lamely výměníku tepla měkkým kartáčem.
4. Odstraňte dříve nasazené zakrytí z otvoru k ventilátoru.

11.10 Kontrola funkce ochrany před mrazem (volitelně)



Nebezpečí!

Nebezpečí popálení o horké součásti!

Funkce ochrany před mrazem zahřívá součásti výrobku.

- Nedotýkejte se horkých součástí.

Volitelně použitelná funkce ochrany před mrazem podporuje provoz výrobku při nízkých venkovních teplotách.

Při připojení napájení a zapnutí výrobku se funkce ochrany před mrazem aktivuje při okolní teplotě 7 °C s tolerancí +4 °C a -5 °C. Při okolní teplotě 17 °C s tolerancí +5 °C a -4 °C se funkce ochrany před mrazem deaktivuje.

Funkce ochrany před mrazem chrání výrobek pouze do teploty -25 °C.

- Dodržujte pokyny pro ochranu před mrazem v návodu k obsluze.

12 Odstavení z provozu

11.11 Ukončení kontrolních a údržbových prací

1. Namontujte všechny součásti v opačném pořadí.
2. Namontujte přední kryt. (→ Strana 11)
3. Otevřete všechny uzavírací ventily.
4. Připojte opět napájení.
5. Otevřete plynový kohout.
6. Uvedte výrobek do provozu.
7. Zkontrolujte funkci a těsnost výrobku.
8. Zaznamenejte každou provedenou údržbu.

12 Odstavení z provozu

- ▶ Vypněte výrobek vypínačem.
- ▶ Odpojte výrobek od elektrické sítě.
- ▶ Zavřete plynový kohout.
- ▶ Zavřete uzavírací kohout na přípojce studené vody.
- ▶ Vypustte výrobek.

13 Recyklace a likvidace

Likvidace obalu

- ▶ Obal odborně zlikvidujte.
- ▶ Dodržujte všechny příslušné předpisy.


14 Servis

Kontaktní údaje pro naše zákaznické služby obdržíte na adrese na zadní straně nebo na www.protherm.cz.

Příloha

A Kontrola a údržba

V následující tabulce jsou uvedeny požadavky výrobce na minimální intervaly kontroly a údržby. Pokud vnitrostátní předpisy a směrnice vyžadují kratší intervaly revizí a údržby, je třeba dodržovat tyto požadované intervaly.

#	Údržbářské práce	Interval	
1	Příprava k údržbě	Ročně	46
2	Uvnitř i vně celého výrobku zkontrolujte příp. nesrovnalosti (např. tvar plamene, provozní zvuky), poškození, znečištění a netěsnosti a podle potřeby je odstraňte	Ročně	
3	Čištění sítka filtru	Ročně	46
4	Kontrola obsahu CO	Ročně	45
5	Úprava odchýlného obsahu CO	Podle potřeby	46
6	Demontáž a čištění hořáku	Podle potřeby	47
7	Čištění výměníku tepla	Podle potřeby	47
8	Ukončení kontrolních a údržbových prací	Ročně	48

B Chybové kódy

Hlášení	Možná příčina	Opatření
F.00 Přerušení snímač výstupní teploty	Konektor výstupního teplotního čidla není zapojený/je uvolněný	► Zkontrolujte konektor a zapojení výstupního teplotního čidla.
	Výstupní teplotní čidlo vadné	► Vyměňte výstupní teplotní čidlo.
	Vícenásobný konektor není zapojený / je uvolněný	► Zkontrolujte vícenásobný konektor a jeho zapojení.
	Přerušení ve svazku kabelů	► Zkontrolujte svazek kabelů.
F.01 Přerušení snímač vstupní teploty	Konektor vstupního teplotního čidla není zapojený/je uvolněný	► Zkontrolujte konektor a zapojení vstupního teplotního čidla.
	Vstupní teplotní čidlo vadné	► Vyměňte vstupní teplotní čidlo.
	Vícenásobný konektor není zapojený / je uvolněný	► Zkontrolujte vícenásobný konektor a jeho zapojení.
	Přerušení ve svazku kabelů	► Zkontrolujte svazek kabelů.
F.10 Zkrat snímač výstupní teploty	Výstupní teplotní čidlo vadné	► Vyměňte výstupní teplotní čidlo.
	Zkrat ve svazku kabelů	► Zkontrolujte svazek kabelů.
	Kabel výstupního teplotního čidla vadný	► Zkontrolujte kabel výstupního teplotního čidla.
F.11 Zkrat snímač vstupní teploty	Vstupní teplotní čidlo vadné	► Vyměňte vstupní teplotní čidlo.
	Zkrat ve svazku kabelů	► Zkontrolujte svazek kabelů.
	Kabel vstupního teplotního čidla vadný	► Zkontrolujte kabel vstupního teplotního čidla.
F.20 Bezpečnostní vypnutí Pojistný termostat	Pojistný bezpečnostní termostat vadný	► Přemostěte pojistný bezpečnostní termostat. Můžete-li potom výrobek spustit, vyměňte pojistný bezpečnostní termostat.
	Tepelná pojistka vadná	► Zkontrolujte případné netěsnosti na výměníku tepla. Nemá-li výměník tepla žádné netěsnosti, přemostěte tepelnou pojistku. Můžete-li potom výrobek spustit, vyměňte tepelnou pojistku.
	Deska plošných spojů vadná	► Vyměňte desku plošných spojů.
	Přerušení ve svazku kabelů	► Zkontrolujte svazek kabelů.
F.27 Bezpečnostní vypnutí Není plamen	Ionizační elektroda vadná	► Vyměňte ionizační elektrodu.
	Vlhkost na desce plošných spojů	► Zkontrolujte funkci desky plošných spojů.
	Deska plošných spojů vadná	► Vyměňte desku plošných spojů.
F.28 Výpadek při rozběhu Neúspěšné zapálení	Vadné uzemnění	► Zkontrolujte uzemnění výrobku.
	Přerušen přívod plynu	► Zkontrolujte přívod plynu.
	Hydraulický tlak příliš malý	► Zkontrolujte průtočný tlak plynu.

Příloha

Hlášení	Možná příčina	Opatření
F.28 Výpadek při rozběhu Neúspěšné zapálení	Přívod spalovacího vzduchu není dostatečný	▶ Zkontrolujte přívod spalovacího vzduchu.
F.29 Výpadek při provozu Neúspěšné zapálení	Přerušen přívod plynu	▶ Zkontrolujte přívod plynu.
	Hydraulický tlak příliš malý	▶ Zkontrolujte průtočný tlak plynu.
	Chybná recirkulace spalin	▶ Zkontrolujte recirkulaci spalin.
	Výpadky zapalování	▶ Zkontrolujte funkci zapalovacího transformátoru.
F.33 Závada tlakového spínače	Ventilátor je vadný	▶ Ventilátor vyměňte.
	Přerušení ve svazku kabelů	▶ Zkontrolujte svazek kabelů.
	Diferenční tlakový spínač vadný	▶ Vyměňte diferenční tlakový snímač.
F.37 Porucha Odchylka ventilátoru	Přerušení ve svazku kabelů	▶ Zkontrolujte svazek kabelů.
	Ventilátor je vadný	▶ Ventilátor vyměňte.
	Vadná deska plošných spojů	▶ Vyměňte desku plošných spojů.
F.57 Porucha Měřicí program	Závada v elektronice	▶ Přerušte na několik sekund napájení výrobku. Potom se pokuste výrobek znovu spustit. Pokud se výrobek nespustí, vyměňte desku plošných spojů.
F.63 Porucha EEPROM	Deska plošných spojů vadná	▶ Vyměňte desku plošných spojů.
F.164 Omezení doby průtoku aktivní	Hořák se po 45 minutách trvalého provozu automaticky vypnul	▶ Zavřete na okamžik kohout teplé vody.
F.166 Porucha komunikace	Přerušení ve svazku kabelů	▶ Zkontrolujte svazek kabelů.
	Deska plošných spojů vadná	▶ Vyměňte desku plošných spojů.
F.167 Napětí příliš nízké	Napětí příliš nízké	▶ Zkontrolujte napájení (> 195 V).
F.168 Závada snímač výstupu vody	Voda ve výrobku	▶ Zavřete vodovodní kohout a odstraňte netěsnost.
	Snímač výstupu vody vadný	▶ Vyměňte snímač výstupu vody.
	Deska plošných spojů vadná	▶ Vyměňte desku plošných spojů.
	Přerušení ve svazku kabelů	▶ Zkontrolujte svazek kabelů.
F.171 Porucha ventilátoru	Potrubí přívodu vzduchu nebo odvodu spalin ucpané	▶ Vyčistěte potrubí přívodu vzduchu nebo odvodu spalin.
	Ventilátor vadný	▶ Vyměňte ventilátor.
	Deska plošných spojů vadná	▶ Vyměňte desku plošných spojů.
F.197 Závada kontrolní ochrana	Závada v elektronice	▶ Přerušte na několik sekund napájení výrobku. Potom se pokuste výrobek znovu spustit. Pokud se výrobek nespustí, vyměňte desku plošných spojů.
F.199 Příliš častý reset	Provozní porucha	▶ Stiskněte tlačítko resetu.

C Stavové kódy

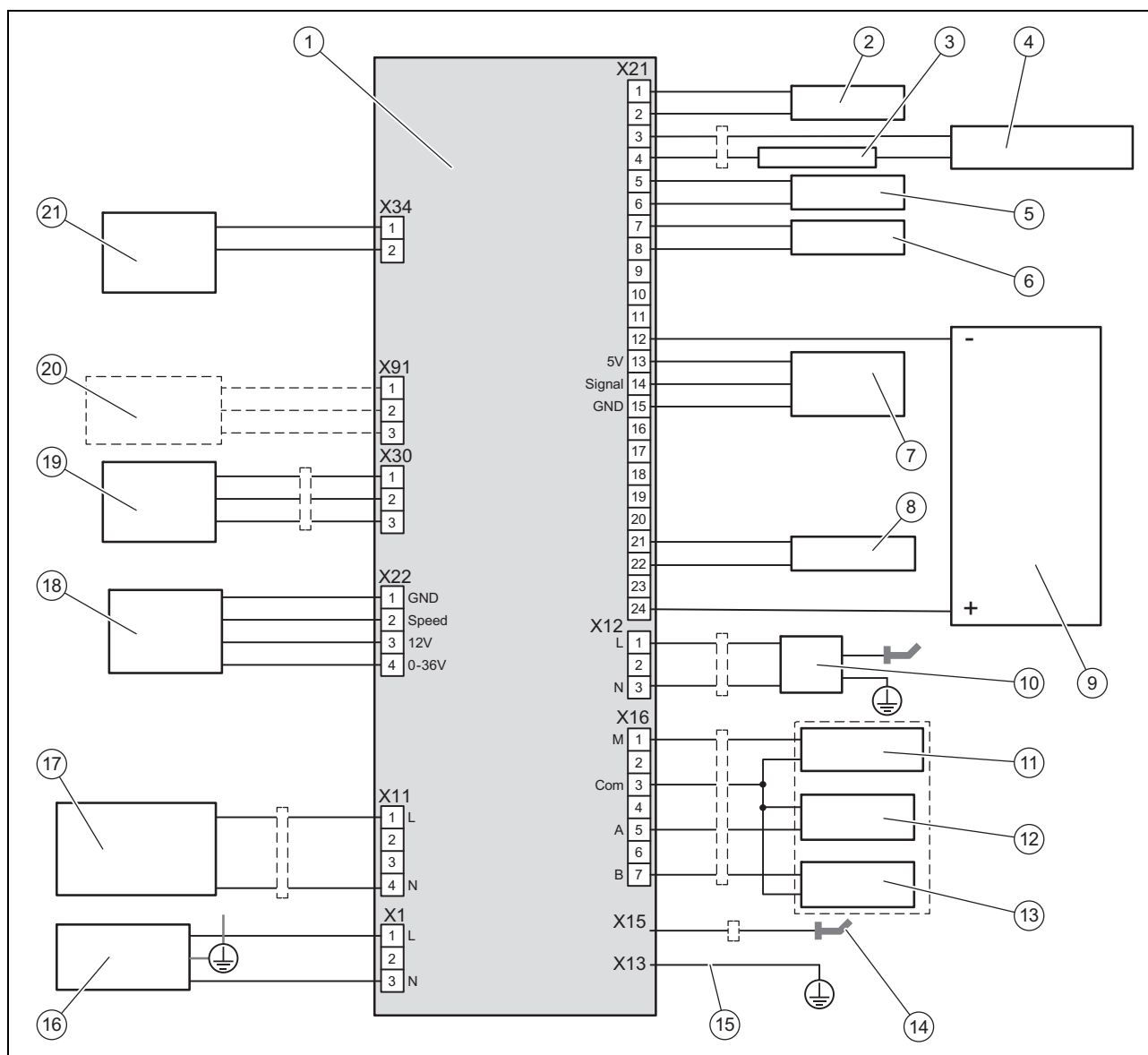


Pokyn

Nejedná se o poruchy. Nejsou nutná žádná opatření.

Statuscode	Význam
S.190	Teplota teplé vody překročí požadovanou teplotu.
S.191	Teplota teplé vody překročí požadovanou teplotu.

D Schéma zapojení



1	Deska s plošnými spoji	12	Pojistný ventil 1
2	Tlakový spínač	13	Pojistný ventil 2
3	Teplotní pojistka	14	Detektor plamene
4	Bezpečnostní omezovač teploty	15	Přípojka na kostru
5	Teplotní senzor (NTC) výstup	16	Přívod proudu
6	Teplotní senzor (NTC) vstup	17	Zařízení ochrany před mrazem
7	Snímač průtoku	18	Ventilátor
8	Snímač výstupu vody	19	Displej
9	Plynový ventil	20	P-eBus
10	Zapalovací elektroda	21	Odblokovací tlačítko
11	Hlavní pojistný ventil		

E Technické údaje

Technické údaje – všeobecně

	TG 27/1 LRT(H- CZ/SK)
Země určení	CZ
Rozměr výrobku, výška	580 mm
Rozměr výrobku, šířka	350 mm
Rozměr výrobku, hloubka	181 mm
Hmotnost bez náplně	17 kg
Hmotnost, vč. balení	19,5 kg
Elektrické připojení	230 V / 50 Hz
Elektrický příkon	46 W
Elektrický příkon (pohotovostní režim)	5 W
Třída ochrany	IP X5D
Kontrolní značka / registrační č.	1008 CS 3140

Technické údaje – výkon

	TG 27/1 LRT(H- CZ/SK)
Průtočné množství min.	2,5 l/min
Průtočné množství max.	12,0 l/min
Kategorie oprávnění	Zemní plyn
Hydraulický tlak plynu zemní plyn G20	2,0 kPa (20,0 mbar)
Tlak v hořáku (min.–max.) G20	0,17 ... 0,58 kPa (1,70 ... 5,80 mbar)
Přípustný rozsah průtočný tlak plynu G20	1,7 ... 2,5 kPa (17,0 ... 25,0 mbar)
Spotřeba plynu	3,08 m ³ /h
Největší jmenovitý tepelný výkon (ve vztahu k výhřevnosti H _i)	29,1 kW
Nejmenší jmenovitý tepelný výkon	5,6 kW
Množství teplé vody (ΔT = 25 K)	15 l/min
Množství teplé vody (ΔT = 35 K)	10,7 l/min
Množství teplé vody (ΔT = 50 K)	7,5 l/min
Teplota vody max.	60 °C
Teplota vody min.	38 °C
Provozní tlak vody max.	10 bar
Přípustný rozsah provozní tlak vody	0,14 ... 10 bar
Průměr přípojky odvodu spalin	60/100 mm, 80/125 mm, 80/80 mm
Teplota spalin	110 ... 260 °C

Vydavatel/Výrobce**Protherm Production s.r.o.**

Jurkovičova 45 – Skalica – 90901

Tel. 034 6966101 – Fax 034 6966111

Zákaznická linka 034 6966166

www.protherm.sk

0020262156_02

0020262156_02 – 27.05.2019

Dodavatel**Vaillant Group Czech s.r.o.**

Chrášťany 188 – 25219 Praha – západ

Tel. 257 090811 – Fax 257 950917

protherm@protherm.cz – www.protherm.cz

© Tyto návody nebo jejich části jsou chráněny autorským právem a smějí být rozmnožovány nebo rozšiřovány pouze s písemným souhlasem výrobce.

Technické změny vyhrazeny.