

KOZA VEGA fi 130

KOZA/VEGA/130

Cena:

€580.00

EAN:

5901350018217

Opis:

Koza VEGA to tradycja w nowej odsłonie. Mimo swoich niewielkich rozmiarów posiadają doskonałe parametry cieplne.

Wysyłka paletowa

przelew - 106,00 zł

za pobraniem - 111,00 zł

Realizacja w ciągu

1 dni



Dane techniczne

PARAMETRY OGÓLNE:

Moc nominalna (kW)	6,0
Zakres mocy grzewczej (kW)	3.5 - 8.0
Sprawność cieplna (%)	78,0
Średnica wylotu spalin (mm)	130
Spełnia kryteria EKOPROJEKTU	Tak
Przeznaczony do rekuperacji	Nie
Rodzaj paliwa	zalecane sezonowane drewno liściaste o wilgotności $\leq 20\%$
Emisja CO (przy 13% O ₂) \leq podawana w %	0,10
Temperatura spalin (°C)	280,0
Max długość polan (cm)	25
Emisja pyłków (pył) (mg/Nm ³)	21,0
Zgodność z normą BlmSchV 2	Tak
Współczynnik efektywności energetycznej EEI	102,79
Rodzaj przeszklenia	proste
Otwieranie drzwi	w lewo

Materiał wykonania	stal, żeliwo
Szerokość (cm)	51,00
Wysokość (cm)	64,90
Głębokość (cm)	31,50
Dolot powietrza	Nie
Wyłożenie komory spalania	Tak
Popielnik	Tak
Ozdobna szyba typu glass	Tak
ASDP - automatyczne sterowanie dopływem powietrza	Nie
Turbina TURBOFAN	Nie
Panel wodny	Nie

Zalety

MAKSYMALNE WYKORZYSTANIE ENERGII

Korpus i front wkładu odporne na działanie wysokich temperatur dzięki zastosowanemu materiałowi - wysokogatunkowej stali.

Dopalanie cząstek opału dzięki deflektorowi.

Potrójny system dopowietrzenia komory spalania: powietrze pierwotne - doprowadzone pod ruszt; powietrze wtórne dostarczane jest otworami w tylnej ścianie. Dodatkowo we wkładzie zastosowany jest system czystej szyby (kurtyna powietrza).

Efektywne spalanie i dłuższe utrzymywanie temperatury dzięki wyłożeniu komory spalania TERMOTEC - materiałem akumulującym ciepło, który podwyższa temperaturę w komorze.

Regulacja dolotu powietrza odpowiadającego za intensywność spalania za pomocą pojedynczego regulatora znajdującego się poniżej drzwi pieca.

BEZPIECZEŃSTWO NA NAJWYŻSZYM POZIOMIE

Doskonała szczelność dzięki solidnym spawom wykonanym w osłonie gazu szlachetnego.

Elementy stalowe wycinane laserowo przy pomocy nowoczesnych urządzeń, a następnie wyginane na giętarkach CNC.

Front wkładu wyposażony w ceramikę żaroodporną wytrzymującą temperaturę do 660°C.

WYGODNE UŻYTKOWANIE

Wyjmowany ruszt i popielnik ułatwiają utrzymanie wkładu w czystości.

Ograniczenie osadzania sadzy dzięki systemowi czystej szyby (kierownica powietrza).

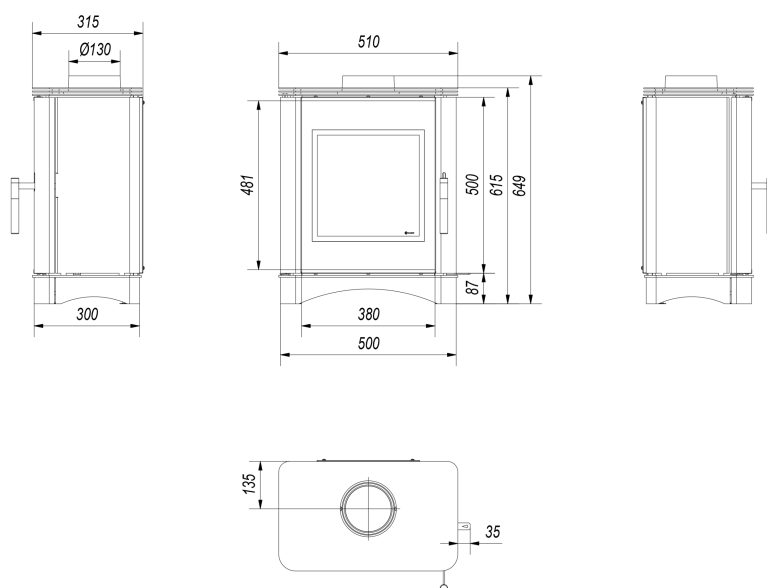
Elegancka i wygodna klamka.

Dekoracyjna szyba typu glass wytrzymująca temperaturę do 660°C, która nadaje kominkowi nowoczesny i elegancki wygląd, optycznie powiększa front wkładu.

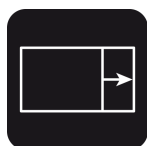
Możliwość zastosowania w różnych warunkach montażowych, dzięki regulowanemu wylotowi spalin: z tyłu lub na górze pieca (przy montażu wylotu z tyłu pieca wymagany jest zakup zaślepki płyty górnej).

Gwarancja 5 lat.

Rysunek techniczny



Opcje dodatkowe



Domykanie drzwiczek KOZA VEGA
Mechanizm zapewniający samoczynne zamykanie się drzwiczek w piecach wolnostojących KOZA VEGA.

€29.02



Rura stalowa 130/0,5m
Rura spalinowa przeznaczona do podłączania wkładów kominkowych opalanych drewnem do istniejących przewodów kominowych.

€14.02

	<p>Rura stalowa 130/1m</p> <p>Rura spalinowa przeznaczona do podłączania wkładów kominkowych opalanych drewnem do istniejących przewodów kominowych.</p>	€20.32
	<p>Kolano ruchome 130/90</p> <p>Kolanko nastawne do kąta 90°, 3-segmentowe, średnica: 130 mm.</p>	€21.28
	<p>Szyber fi 130 czarny</p> <p>Szyber przeznaczony jest do regulacji ciągu kominowego.</p>	€21.28
	<p>Rozeta stalowa fi 130 CLASIC</p> <p>Rozeta fi 130 z blachy czarnej - element maskujący.</p>	€3.87

Gwarancja

Wszystkie produkty dostępne na www.kratki.com są fabrycznie nowe, wolne od wad fizycznych i prawnych oraz zostały legalnie wprowadzone na rynek polski. Producent udziela 5 lat gwarancji od momentu zakupu pieca na jego sprawne działanie. Wyłożenie ceramiczne objęte jest gwarancją na okres 2 lat od momentu zakupu wkładu. Ruszt i uszczelnienia pieca objęte są gwarancją na okres 1 roku od momentu zakupu wkładu. Gwarancją nie jest objęta: ceramika żaroodporna. Zastosowanie pieca wolnostojącego, sposób podłączenia do komina oraz warunki eksploatacji muszą być zgodne z instrukcją obsługi.

Zwrot

Klient będący Konsumentem, który zawarł Umowę sprzedaży, może w terminie 14 dni odstąpić od niej bez podawania przyczyny. Bieg terminu na odstąpienie od Umowy sprzedaży rozpoczyna się od chwili objęcia Towaru w posiadanie przez Klienta lub wskazaną przez niego osobę trzecią inną niż przewoźnik. Oświadczenie można złożyć na formularzu, którego wzór został zamieszczony przez Sprzedawcę na Stronie Internetowej Sklepu pod adresem: **formularz odstąpienia**.



Kratki.pl Marek Bal
ul. W. Gombrowicza 4
26-660 Wsola/Jedlińsk

www.kratki.com
tel. (+48) 48 389 99 11
detal@kratki.com

Data publikacji:
28.10.2020