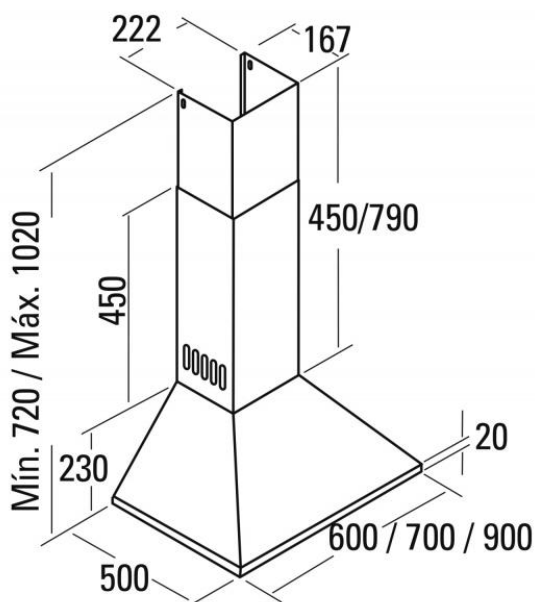


Odsavač par CATA OMEGA Nerez 600



- **Kategorie:** Komínové ke zdi
- **Šíře:** 60 cm
- **Barva:** Nerez
- **Motor:** M3 R × 240 W
- **Max. sací výkon*:** 645 m³/h
- ***Tlak pro měření výkonu dle EN:** 5 Pa
- **Hlučnost Lw (hl. výkonu) - max.:** 72 dB(A)
- **Hlučnost Lw (hl. výkonu) - min.:** 58 dB(A)
- **Max. tlak:** 430 Pa
- **Počet rychlostí:** 3
- **Ovládání:** Mechanické tlačítkové
- **Osvětlení:** LED 2 × 3,5 W
- **Směr odtahu:** Horní odtah
- **Průměr odtahu:** 150 / 125 mm
- **Tukové filtry:** Kazetové sendvičové kovové
- **Výška k vrcholu příruby:** 305 mm
- **Recirkulace:** Ano
- **Výšková variabilita:** Ano
- **LED osvětlení:** Ano
- **Tukové filtry lze mýt v myčce:** Ano
- **Energetická třída:** C
- **Min. výška nad elektrickou deskou:** 650mm
- **Min. výška nad plynovou deskou:** 750mm

Komínová ke zdi, 60 cm, nerez, 1 motor M3R 240 W, 3 rychlosti, 645 m³/h (5 Pa), max. hlučnost 72 dB(A), max. tlak 430 Pa, tlačítkové ovládání, LED osvětlení 2 × 3,5 W



| | |
|---|--------------------|
| Cena pro Vás: | Kč |
| Cena včetně DPH: | 7 990.00 Kč |
| Cena bez DPH: | 6 603.31 Kč |
| Rec. poplatek RP - Odsavače par do 25 kg včetně DPH: | 15.61 Kč |
| Rec. poplatek RP - Odsavače par do 25 kg bez DPH: | 12.90 Kč |
| Kód zboží: | 02002305 |
| Záruka: | 24 měsíců |
| Výrobce: | CATA |