

CZ

PODROBNÉ POKYNY
PRO POUŽÍVÁNÍ
ZABUDOVANÉ
SKLOKERAMICKÉ
VARNÉ DESKY

MORA

Děkujeme vám za důvěru, kterou jste nám prokázali zakoupením našeho spotřebiče.

Tento podrobný návod k obsluze vám pomůže správně používat výrobek. Pokyny vás co možná nejrychleji seznámí s novým spotřebičem.

Přesvědčte se, že spotřebič není poškozený. Pokud zjistíte poškození způsobené přepravou, obraťte se na prodejce, od kterého jste spotřebič zakoupili, nebo na regionální sklad, odkud byl spotřebič dodán. Telefonní číslo najdete na faktuře nebo na dodacím listu.

Pokyny pro používání jsou k dispozici také na naší webové stránce:

www.gorenje.com / < <http://www.gorenje.com> />



Důležitá informace



Tip, poznámka

OBSAH

4 DŮLEŽITÉ BEZPEČNOSTNÍ POKYNY 6 Před zapojením zařízení: 7 ZABUDOVANÁ SKLOKERAMICKÁ VARNÁ DESKA 8 Technické údaje	ÚVOD
9 PŘED PRVNÍM POUŽITÍM SPOTŘEBIČE	PŘÍPRAVA SPOTŘEBIČE NA PRVNÍ POUŽITÍ
10 VARNÁ DESKA 10 Sklokeramický varný povrch 11 Tipy týkající se vašeho varného nádobí 11 Tipy k úspoře energie 12 OVLÁDÁNÍ VARNÉ DESKY 12 Ovládací jednotky (v závislosti na modelu) 13 Zapnutí varné desky 13 Zapnutí varných zón 14 Automatický rychlý ohřev 14 Tabulka rychlého ohřevu 16 Rozšířená varná zóna (v závislosti na modelu) 16 Zóna zvýšeného výkonu 17 Dětský zámek 18 Funkce časovače 19 Pozastavení procesu vaření s funkcí stop & go 19 Funkce paměti 20 Vypnutí varné zóny 20 Indikátor zbytkového tepla 20 MAXIMÁLNÍ DOBA VAŘENÍ 21 Vypnutí celé varné desky 21 Automatické vypnutí 21 Nastavení zvukového signálu a parametrů zámku	PROVOZ VARNÉ DESKY
23 ÚDRŽBA A ČIŠTĚNÍ	ÚDRŽBA A ČIŠTĚNÍ
25 TABULKA ŘEŠENÍ POTÍŽÍ	ODSTRAŇOVÁNÍ ZÁVAD
26 INSTALACE VESTAVNÉ VARNÉ DESKY 34 PŘIPOJENÍ VARNÉ DESKY K NAPÁJECÍ SÍTI	INSTALACE A PŘIPOJENÍ
36 LIKVIDACE	RŮZNÉ

DŮLEŽITÉ BEZPEČNOSTNÍ POKYNY



ČTĚTE PEČLIVĚ POKYNY A UCHOVEJTE SI JE PRO BUDOUCÍ POUŽITÍ

Tento spotřebič můžou používat pouze děti ve věku 8 a více let a osoby se sníženými psychickými, smyslovými nebo mentálními schopnostmi nebo s nedostatkem zkušeností a znalostí, pokud jsou pod dozorem nebo byly poučeny o bezpečném používání zařízení a rozumějí rizikům při používání. Děti si nemůžou se zařízením hrát. Čištění a uživatelskou údržbu nemůžou vykonávat děti bez dozoru.

Děti musí být pod dohledem, aby bylo zaručeno, že si se spotřebičem nehrají.

VAROVÁNÍ: Zařízení a jeho přístupné části se během používání zahřívá na vysoké teploty. Dávejte pozor, abyste se nedotýkali horkých částí. Děti mladší 8 let musí být drženi mimo dosah trouby, pokud nejsou pod neustálým dohledem.

VAROVÁNÍ: Přístupné části se během provozu spotřebiče zahřívají. Pro vyhnutí se popálení a opaření udržujte děti mimo dosah spotřebiče.

VAROVÁNÍ: Před výměnou žárovky se ujistěte, že je spotřebič vypnutý, abyste zabránili možnému úrazu elektrickým proudem.

Nepoužívejte parní čističe nebo vysokotlakové čističe k čištění varné desky, protože mohou způsobit úder elektrickým proudem.

Toto řízení není určeno pro řízení pomocí externích časovačů nebo speciálních ovládacích systémů.

Prostředky pro odpojení musí být zavedeny pevným

připojením v souladu s pravidly pro zapojení.

V případě, že je napájecí kabel poškozen, musí být z důvodu předcházení rizik vyměněn výrobcem, jeho servisním technikem nebo podobně kvalifikovanými osobami (Pouze pro spotřebiče s připojovacím kabelem).

VAROVÁNÍ: Je-li povrch prasklý, vypněte zařízení, abyste předešli možnosti úrazu elektrickým proudem.

Nedívejte se přímo na varné prvky, protože mají zabudované halogenové lampy.

VAROVÁNÍ: Vaření bez dozoru na tuku nebo oleji za použití varného panelu může být nebezpečné a mít za následek požár. NIKDY se nepokoušejte o hašení požáru vodou, ale nejprve vypněte zařízení a následně zakryjte plamen, např. krytem nebo požární dekou.

VAROVÁNÍ: Nebezpečí požáru: Nikdy neukládejte předměty na varný povrch.

Nebezpečí požáru: Nikdy neukládejte předměty na varný povrch.

POZOR: Proces vaření musí být vykonáván pod dohledem. I krátké vaření musí být pod neustálým dohledem.

VAROVÁNÍ: Vaření bez dozoru na tuku nebo oleji za použití varného panelu může být nebezpečné a mít za následek požár.

VAROVÁNÍ: Používejte výhradně přehrádky pro varné panely, navržené výrobcem vařícího zařízení nebo uvedené výrobcem zařízení v pokynech k použití nebo přehrádky pro varné panely, zavedené na zařízení. Použití nesprávných přehrádek může mít za následek úraz.

Spotřebič je určen pro použití v domácnosti. Nepoužívejte zařízení pro žádné jiné účely jako je vytápění místností, vysoušení domácích mazlíčků nebo jiných zvířat, papíru, textilií, bylin, atd., jelikož to může mít za následek zranění nebo nebezpečí vzniku požáru.

Spotřebič může být připojen ke zdroji el. napětí pouze autorizovaným servisním technikem nebo obdobným odborníkem. Manipulace se zařízením nebo neprofesionální oprava může způsobit vážné poranění nebo škody na výrobku.

Možné nesrovnalosti v odstínech barev mezi různými zařízeními nebo komponenty v rámci té samé dizajnové série mohou nastat z různých důvodů, jakými jsou různé úhly, pod kterými nahlížíte na zařízení, různé zabarvená pozadí, materiály a osvětlení místnosti.

PŘED ZAPOJENÍM ZAŘÍZENÍ:

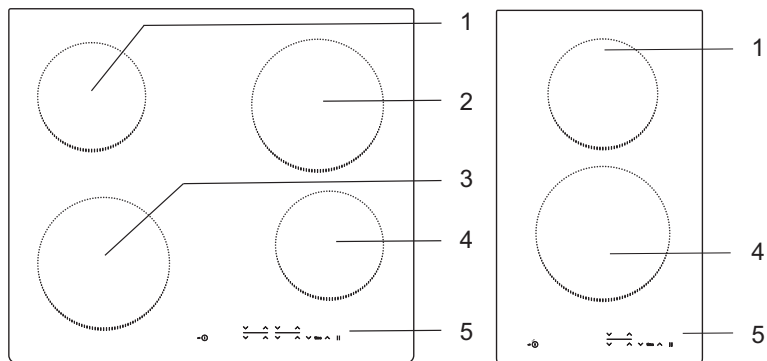


Před zapojením zařízení si přečtete podrobně pokyny k použití. Záruční opravy nebo jakékoliv jiné nároky ze záruky se nevztahují na případy nesprávného zapojení nebo použití.

ZABUDOVANÁ SKLOKERAMICKÁ VARNÁ DESKA

(POPIS ZAŘÍZENÍ A FUNKCÍ - PODLE MODELU)

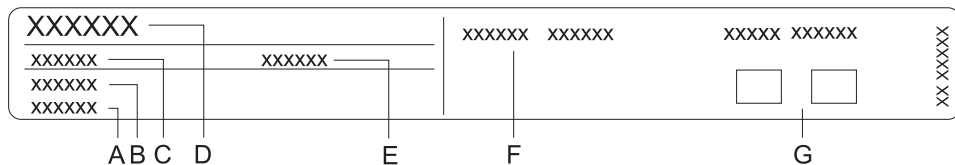
Protože spotřebiče, pro které byly tyto pokyny sestaveny, mohou mít různé vybavení, může se stát, že některé funkce nebo vybavení popsané v tomto návodu nebudou na vašem spotřebiči k dispozici.



- 1 Levá zadní varná zóna
- 2 Pravá zadní varná zóna
- 3 Levá přední varná zóna
- 4 Pravá přední varná zóna
- 5 Ovládací jednotka varné desky

TECHNICKÉ ÚDAJE

(PODLE MODELU)



- A Výrobní číslo
- B Kód/ID
- C Typ
- D Značka
- E Model
- F Technické údaje
- G Symboly shody

Výkonový štítek se základními informacemi o spotřebiči je umístěn na spodní straně varné desky.

PŘED PRVNÍM POUŽITÍM SPOTŘEBIČE

Jestliže má váš sporák **sklokeramický povrch**, čistěte ho vlhkou utěrkou a trochou tekutého čisticího přípravku. Nepoužívejte agresivní čisticí prostředky, například abrazivní čističe, které by mohly způsobit škrábance, abrazivní houby na mytí nádobí ani odstraňovače skvrn.

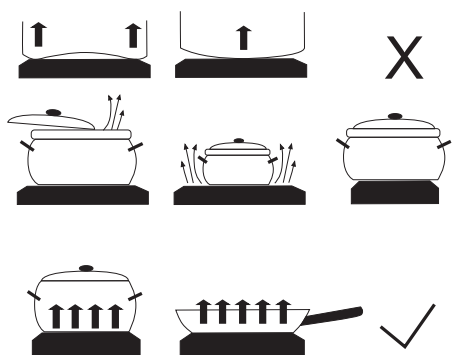
Při prvním použití můžete cítit "zápach nového spotřebiče", ten postupně vymizí.

VARNÁ DESKA

SKLOKERAMICKÝ VARNÝ POVRCH

- Zóna ohřevu rychle dosáhne nastaveného výkonu nebo teploty, zatímco plocha kolem horkých varných zón zůstane studená.
- Varná deska je odolná vůči změnám teploty.
- Při použití sklokeramické varné desky jako úložného prostoru může dojít k jejímu poškrábání nebo jinému poškození.
- Na horkých varných zónách nepoužívejte hliníkové ani plastové varné nádoby. Na sklokeramickou desku nepokládejte žádné plastové předměty ani hliníkovou fólii.
- Nepoužívejte sklokeramickou varnou desku, pokud je prasklá nebo zlomená. Jestliže dojde k pádu ostrého předmětu na varnou desku, deska může prasknout. Následky takového pádu mohou být viditelné okamžitě nebo až po určité době. Jestliže se ve varné desce objeví jakákoliv prasklina, okamžitě vypněte napájení spotřebiče.

TIPY TÝKAJÍCÍ SE VAŠEHO VARNÉHO NÁDOBÍ



- Používejte kvalitní varné nádobí s rovným a stabilním dnem.
- Průměr dna nádoby a průměr varné zóny by měly být stejné.
- Varné nádobí z tvrzeného skla se speciálním broušeným dnem se může pro varné zóny používat, pokud jeho průměr odpovídá průměru varné zóny. Varné nádobí s větším průměrem může kvůli tepelnému napětí prasknout.
- Při ohřevu dbejte na to, aby byl varný hrnec nebo pánve uprostřed varné zóny.

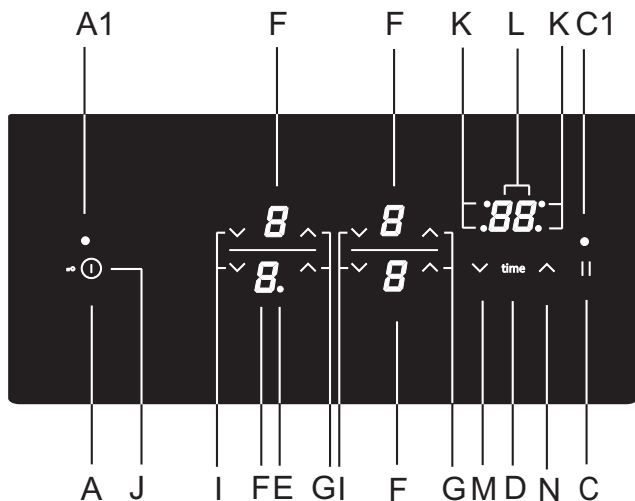
- Při použití tlakového hrnce je třeba hrnec hlídat až do okamžiku, kdy dosáhne správného tlaku. Nejdříve nastavte varnou zónu na maximální výkon a pak podle pokynů výrobce tlakového hrnce použijte příslušný senzor ke snížení varného výkonu ve správném okamžiku.
- Zkontrolujte, zda v tlakovém hrnci nebo jakékoliv jiné nádobě nebo pánvi je dostatek tekutiny. Přehřátí při použití prázdného hrnce ve varné zóně může vést k poškození jak hrnce, tak varné zóny.
- Při používání speciálního varného nádobí dodržujte pokyny výrobce.

TIPY K ÚŠPOŘE ENERGIE

- **Průměr dna hrnce nebo pánve by měl odpovídat průměru varné zóny. Jestliže jsou hrnec nebo pánve příliš malé, část tepla se vyplývá a může dojít k poškození varné zóny.**
- Pokud to postup vaření dovoluje, používejte poklici.
- Varné nádobí musí mít vhodnou velikost odpovídající potravinám. Když budete vařit malé množství potravin ve velkém hrnci nebo pánvi, ztráta energie bude větší.
- Jestliže vaření jídla trvá dlouhou dobu, použijte tlakový hrnec.
- Zeleninu, brambory atd. lze vařit v menším množství vody. Pokud hrnec bude těsně uzavřen poklicí, potraviny se budou vařit stejně dobře. Po uvedení vody do varu snižte výkon na úroveň, která bude stačit na udržování mírného varu.

OVLÁDÁNÍ VARNÉ DESKY

OVLÁDACÍ JEDNOTKY (v závislosti na modelu)



Nastavení dotekových tlačítek:

- A Zapnutí/vypnutí desky a zámek
- A1 Světelná kontrolka spotřebiče
- C Tlačítko Stop & Go (pauza)
- C1 Kontrolka Stop & Go (pauza)
- D Minutka vypínacího časovače
- E Kontrolka rozšířené varné zóny
- F Displej úroveň výkonu/zbytkového tepla
- G Tlačítko zvýšení výkonu (+)
- I Tlačítko snížení výkonu (-)
- J Tlačítko vypnutí/zapnutí levé rozšířené varné zóny
- K Kontrolka časově ovládané varné zóny
- L Časový displej
- M Tlačítko snížení časové hodnoty na časovači
- N Tlačítko zvýšení časové hodnoty na časovači

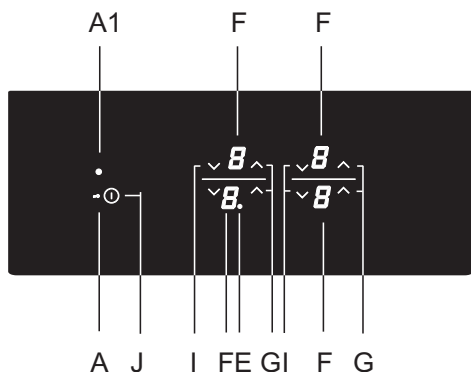
ZAPNUTÍ VARNÉ DESKY



Dotkněte se tlačítka zapnutí/vypnutí (A) a podržte ho na 1 sekundu, čímž zapnete varnou desku. Na všech indikátorech úroveň výkonu se zobrazí "0". Zazní krátký akustický signál a nad tlačítkem "on" se rozsvítí kontrolka.

 Nedojde-li k zapnutí varné zóny během 10 vteřin, varná deska se deaktivuje.

ZAPNUTÍ VARNÝCH ZÓN



Po zapnutí varné desky (v následujících 10 sekundách) zapněte požadovanou varnou zónu.

Pomocí tlačítek "+" a "-" vyberte požadované nastavení pro aktivovanou varnou zónu. Pokud se jako první dotknete tlačítka "+", úroveň výkonu se nastaví na "9". Pokud se jako první dotknete tlačítka "-", úroveň výkonu se nastaví na "4".

Změna varných zón

Úroveň výkonu lze kdykoliv změnit dotekem příslušného tlačítka "+" nebo "-".

Pro rychlejší zvýšení nebo snížení výkonu podržte tlačítko "+" nebo "-" zmáčknuté.

Funkce udržování teploty/opětovného ohřátí

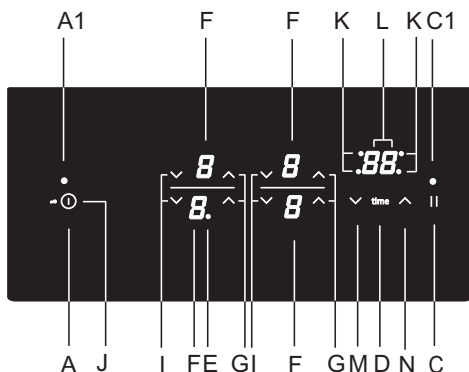
Zóna na udržování teploty/opětovného ohřátí je určena pro uchovávání již uvařeného jídla teplým. Pro aktivaci funkce  zvolte nastavení mezi 0 a 1.

AUTOMATICKÝ RYCHLÝ OHŘEV

Všechny varné zóny jsou opatřeny speciálním mechanismem, který nastaví varný výkon na maximum na začátku procesu vaření, nehledě na aktuální nastavení výkonu. Po chvíli se výkon varné zóny přepne zpět do původně nastavené úrovně (1 až 8).

Funkce automatického rychlého ohřívání je vhodná pro jídla, která se nejprve musí ohřát při maximálním výkonu a pak se musí vařit déle.

Funkce automatického rychlého ohřevu není vhodná pro dušení, smažení nebo zpěnění, pro jídla, která vyžadují časté otáčení, podlévání nebo míchání nebo jídla, která musí vřít po delší dobu v tlakovém hrnci.



Varná zóna by měla být vypnutá (na displeji by měla být "0"). Stiskněte příslušné tlačítko "+" a podržte jej po dobu 3 vteřin, než uslyšíte krátké pípnutí. Na displeji začnou střídavě blikat "A" a "9".

Snižte výkon na úroveň, na které budete vařit po automatickém rychlém ohřevu. "A" a zvolená úroveň ohřevu budou střídavě blikat na displeji. Po uplynutí automatického rychlého ohřevu se varná zóna automaticky přepne na požadovanou úroveň, která poté bude zobrazena.

TABULKA RYCHLÉHO OHŘEVU

Úroveň výkonu	1	2	3	4	5	6	7	8
Doba automatického ohřevu (min)	1:00	2:00	4:50	6:30	8:30	2:30	3:30	4:30

Pokud dojde ke snížení varného výkonu během automatického rychlého ohřevu, pak bude automatický rychlý ohřev pro tuto zónu vypnutý.

Funkci automatického rychlého ohřevu lze deaktivovat zvolením příslušné zóny ohřevu a snížením výkonu na "0". Poté nastavte novou úroveň.

Typ jídla/metody vaření	množství	úroveň výkonu	doba vaření (minuty)
Polévka/opětovné ohřátí	0,5 - 1 litr	A 7 - 8	4 - 7
Mléko/opětovné ohřátí	0,2 - 0,4 litru	A 1 - 2	4 - 7
Rýže/vaření	125g - 250g přibližně 300ml - 600ml vody	A 2 - 3	20 - 25
Vařené brambory/ celé, neloupané	750g - 1,5kg	A 5 - 6	25 - 38
Čerstvá zelenina, krájená/vaření	0,5 - 1 kg přibližně 400ml - 600ml vody	A 4 - 5	18 - 25

- Tabulka vyjmenovává příklady některých jídel, na které se hodí funkce automatického rychlého ohřevu.
- Uvedené hodnoty jsou přibližné a mohou se odvíjet o různých parametřů vaření (např. typu a kvality varného nádobí, množství přidané vody atd.).
- Menší množství se používají na menších varných zónách, větší množství na větších.

ROZŠÍŘENÁ VARNÁ ZÓNA (v závislosti na modelu)

U některých varných zón lze aktivovat dodatečný ohřevný prstenec (v závislosti na modelu).



Aktivování rozšířené varné zóny/ dodatečný ohřevný prstenec

- Dodatečný ohřevný prstenec lze aktivovat na již zvolené varné zóně, na které byla již zvolen úroveň výkonu. Pro aktivování rozšíření stiskněte tlačítko (J). Na displeji se rozsvítí kontrolka (I).
- Výkon je zvolený pro oba prstence.
- Pokud má varná zóna třetí prstenec, aktivujte jej znovu pomocí tlačítka (J) tak, aby vedle indikátoru výkonu svítily dvě kontrolky (I).

Deaktivování rozšířené ohřevné zóny/dodatečného ohřevného prstence

- Pro vypnutí prstence (nebo prstenců) stiskněte tlačítko (J) vedle zvolené varné zóny.

ZÓNA ZVÝŠENÉHO VÝKONU

U některých modelů lze aktivovat skokové zvýšení výkonu v přední levé varné zóně označený jako "P" nebo "»". Toto umožňuje rychlejší ohřev jak nádobí, tak jídla.




Aktivování zvýšeného výkonu


- Zvolte si přední levou varnou zónu.
- Stiskněte tlačítko (J) pro aktivování dodatečného ohřevného prstence nebo skokového zvýšení výkonu. Na displeji jednotky se zobrazí písmeno »P« a brzy dojde ke skokovému navýšení ve výkonu varné zóny, která bude intenzivně zářit.

Deaktivování zvýšeného výkonu

Zvýšený výkon lze deaktivovat dvěma způsoby:

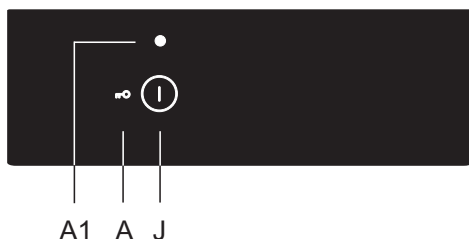
- Stiskněte tlačítko (J). Zvýšený výkon bude deaktivovaný a provozní výkon se vrátí na úroveň nastavenou před zvýšením výkonu.
- Výkon lze snížit na požadovanou úroveň stisknutím tlačítka (-).

 Varná zóna s aktivovaným zvýšeným výkonem čerpá velkou část výhřevného výkonu. Vedlejší horní (zadní) varná zóna tedy nemůže být souběžně nastavena na maximální výkon; během skokového nárůstu výkonu bude omezena na úroveň 7. Pokud dojde k aktivování zvýšeného výkonu v přední levé varné zóně zatím co je zadní varná zóna nastavená na úroveň 8 nebo 9, nebo je na ní aktivován automatický rychlý ohřev, dojde v zadní levé zóně ke automatickému snížení na úroveň 7 a k automatickému vypnutí funkce rychlého ohřevu.

 Každá varná zóna má vestavěnou ochranu proti přehřátí. Pokud se na varné zóně nenachází nádoba nebo pokud není dostatečný převod tepla do jídla, pak na pár vteřin dojde k deaktivování ohřevu. Toto je obzvláště důležité u varných zón se skokovým nárůstem výkonu, jelikož tyto operují s mnohem vyšším výkonem a je zde větší pravděpodobnost přehřátí.

DĚTSKÝ ZÁMEK

Na varné desce můžete aktivovat dětský zámek, aby se zabránilo snadnému a rychlému zapnutí spotřebiče.




Zamknutí ovládacích prvků varné desky

Varná deska musí být vypnutá. Dotkněte se tlačítka zapnutí/vypnutí a podržte jej na 3 sekundy. "0" na indikátoru výkonu varné zóny se změní na "L". Varná deska je nyní uzamčena. Po několika sekundách se varná deska automaticky vypne.

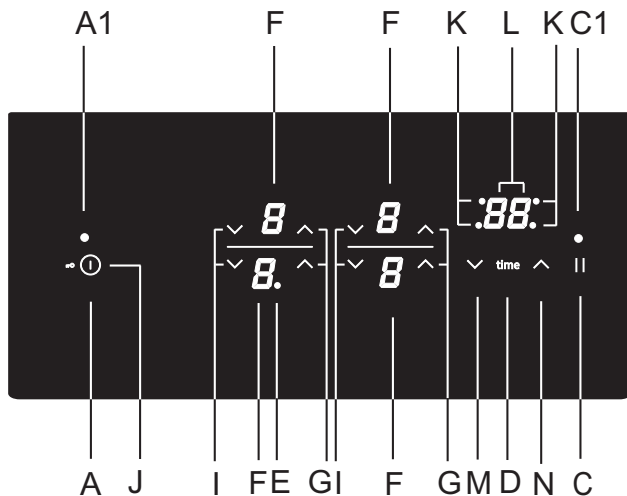
Odblokování zámku ovládacích prvků varné desky

Pokud chcete varnou desku odblokovat, postupujte stejným způsobem jako při jejím uzamčení. Varná deska musí být vypnutá. Dotkněte se tlačítka zapnutí/vypnutí a podržte jej na 3 sekundy. "L" na indikátoru výkonu varné zóny se změní na "0". Varná deska je nyní odemčena a připravena k použití.

 Pokud je funkce dětského zámku aktivována v režimu uživatelského nastavení (viz kapitola "Režim uživatelského nastavení"), pak se varná deska automaticky zamkne po každém vypnutí.

FUNKCE ČASOVAČE

Varný čas lze nastavit od 1 do 99 minut. Tato funkce umožňuje dva varné režimy:



A MINUTKA

Stiskněte tlačítko časovače/minutky (D) pro aktivování časovače. Na displeji (L) se zobrazí "00". Stiskněte tlačítka "+" (N) a "-" (M) pro nastavení času v rozsahu 1 až 99 minut.

- Po uplynutí nastaveného času se rozezní zvukové upozornění; nedojde však k vypnutí varné zóny.
- Zvukové upozornění vypnete dotekem na libovolné tlačítko; alternativně lze upozornění nechat vypnout automaticky po uplynutí určitého času.
- Funkce minutky zůstává aktivována i poté, co je varná deska vypnuta pomocí tlačítka (A).
- Během poslední minuty odpočtu se zůstávající doba zobrazí v sekundách.

B ČASOVAČ VYPNUTÍ PRO ZVOLENOU VARNOU ZÓNU

Tato funkce umožňuje nastavit dobu vaření na zvolené varné zóně, na které již byla nastavená úroveň výkonu. Po uplynutí času bude varná zóna automaticky vypnutá.

Stiskněte tlačítko časovače/minutky (D) pro aktivování časovače. Na displeji (L) se zobrazí "00". Stiskněte znovu dotekové tlačítko (G). Začne blikat bod (K) pro příslušnou varnou zónu.

- Stiskněte tlačítka »+« (N) a »-« (M) pro nastavení času v rozsahu 1 až 99 minut.
- Po dosažení požadované hodnoty začne odpočítávání. Bod (K) označující varnou zónu, pro kterou je nastaven časovač, bude nadále blikat.
- Po uplynutí nastaveného času se rozezní zvukové upozornění a dojde k vypnutí varné zóny. Na časovém displeji se zobrazí »00«. Upozornění vypnete dotekem libovolného tlačítka, respektive se po určité době vypne samo.



Dobu vaření lze nastavit nezávisle pro každou varnou zónu. Pokud je aktivováno více funkcí časovače, zbývající časy na jednotlivých varných zónách se budou po několika vteřinách střídavě zobrazovat na displeji. Blikající kontrolka bude označovat příslušnou varnou zónu.

Změna doby vaření

- Zbývající dobu vaření lze během vaření kdykoliv změnit.
- Dotkněte se tlačítka časovače (D) pro výběr displeje časovače pro požadovanou varnou zónu. Příslušná kontrolka (K) začne blikat.
- Dotkněte se tlačítek »+« (N) a »-« (M) pro nastavení nové varné doby.

Zobrazení zbývajícího času

Pokud je nastaveno více časovačů, zbývající čas lze zobrazit stisknutím tlačítka (D).

Resetování času

- Zvolte si požadovaný časový displej stisknutím tlačítka (G) (viz část Změna doby vaření). Nastavený časovač se zobrazí a kontrolka příslušné varné zóny se rozsvítí.
- Stiskněte tlačítka »-« (I) pro nastavení hodnoty na »00« nebo stiskněte souběžně tlačítka »+« (N) a »-« (M) a okamžitě resetujte hodnotu na »00«.

POZASTAVENÍ PROCESU VAŘENÍ S FUNKCÍ STOP & GO

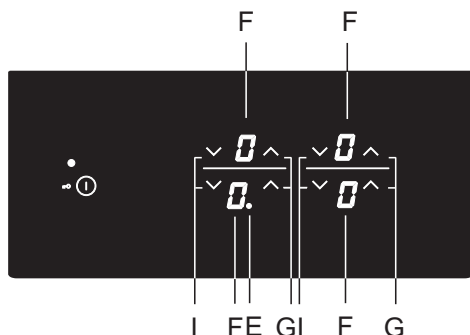
Funkce STOP & GO vám umožní pozastavit (nebo přerušit) proces vaření, ale uchová veškerá nastavení. Pro pozastavení varného procesu stiskněte tlačítka STOP & GO (C). Nad tlačítkem se rozsvítí kontrolka (C1). Nastavení na displejích začnou blikat. Všechna nastavení jsou zastavena a varné zóny nejsou ohřívány (ohřev je vypnutý). Všechna tlačítka vyjma vypnutí/zapnutí a STOP & GO jsou neaktivní. Pro deaktivování funkce STOP & GO stiskněte znovu tlačítka STOP & GO. Kontrolka (C1) se vypne. Pokud nedojde k vypnutí funkce STOP & GO, celá varná deska se znovu vypne po 10 minutách.

FUNKCE PAMĚTI

Funkce paměti umožňuje obnovení všech nedávno zvolených funkcí do pěti vteřin od vypnutí varné desky. Toto se hodí v případech, kdy například omylem stisknete tlačítka vypnutí/zapnutí a celou varnou desku vypnete nebo pokud dojde k jejímu automatickému vypnutí při rozlité tekutiny.

Po vypnutí pomocí tlačítka vypnutí/zapnutí máte 5 vteřin na opětovné zapnutí ovládacího panelu a dalších 5 vteřin na stisknutí tlačítka STOP & GO a obnovení nastavení. Během těchto 5 vteřin bude kontrolka nad tlačítkem obnovy nastavení blikat. Veškerá nastavení aktivní před vypnutím desky budou znovu obnovena.

VYPNUTÍ VARNÉ ZÓNY



Pro vypnutí varné zóny použijte příslušné tlačítko "-" k nastavení hodnoty na "0". Pro rychlé vypnutí varné zóny stiskněte souběžně příslušná tlačítka "-" a "+". Uslyšíte krátké pípnutí a na displeji se zobrazí "0".


Pokud je výkon na všech varných zónách nastaven na "0", varná zóna se po pár vteřinách automaticky vypne.

INDIKÁTOR ZBYTKOVÉHO TEPLA

Okamžitě po vypnutí horké varné zóny nebo celé varné desky se zobrazí následující:

- "H" varná zóna je horká;

Délka trvání tohoto zobrazení závisí na úrovni výkonu a době, po kterou byla varná zóna aktivována. I po zmizení symbolu "H" může být v některých případech varná zóna stále horká (výpadek proudu, ve varné zóně zůstala horká pánev atd.). Hrozí nebezpečí vzniku popálenin! V případě výpadku proudu v době, kdy jsou varné zóny horké, symbol "H" bude nadále blikat. To znamená, že varné zóny mohou či nemusí být horké v závislosti na trvání výpadku.

 Spotřebič byl testován ve výrobním závodě a varné zóny byly rozežhřáty. "H" proto může blikat po prvním zapojení spotřebiče u vás doma.

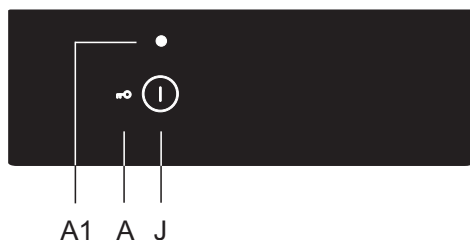
 Po zmizení symbolu "H" varné zóny mohou být nadále horké. Riziko popálení!

MAXIMÁLNÍ DOBA VAŘENÍ

Z důvodu bezpečnosti je doba vaření na každé varné zóně omezena maximální dobou vaření. Maximální doba vaření závisí na právě nastavené úrovni výkonu. Pokud nedojde ke změně úrovně, varná zóna se automaticky vypne po dosažení maximální doby vaření.


Úroveň výkonu	u	1	2	3	4	5	6	7	8	9	P
Maximální provozní doba (hodiny)	8	8	8	6	6	4	4	2	1,5	1,5	1

VYPNUTÍ CELÉ VARNÉ DESKY



Dotkněte se tlačítka VYPNUTÍ/ZAPNUTÍ pro vypnutí celé varné desky. Deska pípne a všechny ukazatele se vypnou vyjma ukazatelů pro varné zóny, které jsou ještě horké, u kterých zůstane svítí kontrolka zbytkového tepla "H".

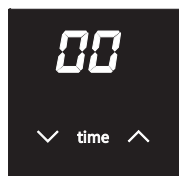
AUTOMATICKÉ VYPNUTÍ

Pokud jsou tlačítka aktivovány během vaření příliš dlouho (např. z důvodu rozlití tekutiny nebo předmětu umístěného na tlačítka), dojde po uplynutí 10 vteřin k vypnutí všech varných zón. Na displeji začne blikat symbol .

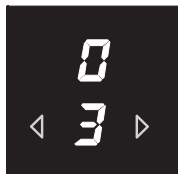
Předmět by měl být odstraněn nebo tekutina vysušena ze senzorů do 2 minut; v opačném případě se varná deska automaticky vypne. Poslední nastavení lze obnovit pomocí funkce paměti použitím tlačítka STOP & GO.

NASTAVENÍ ZVUKOVÉHO SIGNÁLU A PARAMETRŮ ZÁMKU

Můžete si nastavit hlasitost zvukového signálu, trvání zvukové výstrahy a nastavení automatického zámku. Menu nastavení parametrů lze aktivovat do sítě stisknutím a podržením tlačítka pauzy (STOP & GO) po dobu 3 vteřin zatím co je spotřebič vypnutý. Na displeji časovače se zobrazí první parametr "Uo", označující hlasitost zvukových signálů. Stiskněte tlačítka časovače (M,N) pro zvolení typu parametru.



- Uo** G hlasitost zvukového signálu a výstrahy,
- So** trvání výstrahy,
- Lo** automatický zámek



Momentálně nastavená hodnota se zobrazí na displeji výkonu pravé varné zóny. Hodnotu lze upravit stisknutím tlačítek "-" nebo "+" pro pravou přední varnou zónu. Všechny parametry lze potvrdit a uložit stisknutím a podržením pauzy (STOP & GO) po dobu 2 vteřin. Poté uslyšíte krátké pípnutí. Pokud si nepřejete uložit nové parametry nastavení, zavřete uživatelské nastavení stisknutím tlačítka vypnutí/zapnutí.

Hlasitost zvukového signálu a výstrahy "Uo"

Lze nastavit následující hodnoty

00 na displeji = vypnuto (nevztahuje se na zvukový signál výstrahy a chybového hlášení)

01 na displeji = minimální hlasitost,

02 na displeji = střední hlasitost,

03 na displeji = maximální hlasitost

Po každé změně uslyšíte zvukový signál o zvolené síle.

Trvání zvukové výstrahy "So"

Lze nastavit následující hodnoty

05 na displeji = 5 vteřin,

1.0 na displeji = 1 minuta,

2.0 na displeji = 2 minuty (defaultní)

Dětský zámek "Lo"

Pokud je funkce dětského zámku aktivována v režimu uživatelského nastavení, dojde k zamčení varné desky po každém jejím vypnutí.

00 na displeji = vypnuto (defaultní),

01 na displeji = zapnuto

ÚDRŽBA A ČIŠTĚNÍ



Nezapomeňte odpojit spotřebič od elektrického napájení a počkejte, až spotřebič vychladne.

Děti nesmí čistit spotřebič ani provádět jakékoliv údržbové práce bez řádného dozoru.

Po každém použití počkejte, až sklokeramická plocha vychladne, a pak ji vyčistíte. Když to neuděláte, veškeré zbývající nečistoty se při dalším použití varné desky vypálí na horkou plochu.

K pravidelné údržbě sklokeramické varné desky používejte speciální ošetřovací přípravky, které na povrchu vytvářejí ochranný film; ten zabrání, aby na povrch přilnuly nečistoty.



Před každým použitím sklokeramické varné desky odstraňte z varné desky a ze dna varné nádoby prach nebo jiné nečistoty, které by mohly povrch poškrábat.

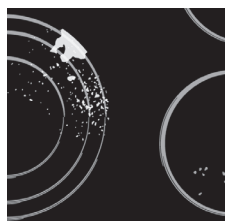


Ocelová drátěnka, hrubé čisticí houby a abrazivní prášky mohou povrch varné desky poškrábat. Povrch se může také poškodit agresivními čističi ve spreji a nevhodnými tekutými čisticími přípravky.



Označení se může opotřebovat při používání agresivních nebo abrazivních čisticích přípravků nebo varného nádobí s drsným nebo poškozujícím dnem.

K odstranění **drobných nečistot** používejte navlhčený měkký hadřík. Potom povrch vytřete dosucha.



Odstraňte **vodní skvrny** slabým octovým roztokem. Takový roztok ale nepoužívejte k otření rámu (pouze u některých modelů), protože rám může ztratit svůj povrchový lesk. Nepoužívejte agresivní sprejové čističe nebo přípravky na odstraňování vodního kamene.

K odstranění **těžko odstranitelných nečistot** používejte čisticí prostředky na sklokeramické plochy. Dodržujte pokyny výrobce.

Po procesu čištění nezapomeňte důkladně odstranit jakékoliv zbytky čisticích přípravků, protože po zahřátí varných zón mohou poškodit sklokeramický povrch.

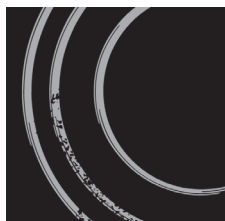


Odstraňujte těžko odstranitelné a spálené zbytky škrabkou. Při práci se škrabkou buďte opatrní, abyste se nezranili.

💡 **Škrabku použijte pouze tehdy, když se nečistota nedá odstranit vlhkým hadříkem nebo speciálními čisticími prostředky na sklokeramické plochy.**



Při práci držte škrabku **pod správným úhlem** (45° až 60°). Při odstraňování nečistot tlačte škrabku jemně proti sklu a suňte ji přes značky. Dbejte na to, aby plastová rukojeť škrabky (u některých modelů) nepřišla do styku s horkou varnou zónou.



💡 **Škrabku proti sklu netlačte kolmo a nepoškrábejte povrch varné desky její špičkou nebo čepelí.**

Okamžitě z povrchu sklokeramické varné desky odstraňte škrabkou jakýkoliv **cukr nebo potravinu obsahující cukr**, a to i tehdy, když je varná zóna ještě horká, protože cukr může sklokeramický povrch trvale poškodit.

💡 Jakékoli změny lesku grafických prvků nebo změny zbarvení nelze považovat za poškození spotřebiče, ale za důsledek běžného používání varné desky. Ke změně barvy nejčastěji dochází vlivem zbytků potravin zapečených do povrchu, nebo může být změna barvy způsobena některým materiálem varného nádobí (např. hliníkem nebo mědí). Změnu zbarvení je velmi obtížné jako celek odstranit.

Poznámka: Změna zbarvení a podobné kazy mají vliv pouze na vzhled varné desky, a nikoliv přímo na její funkci. Odstraňování takových kazů není předmětem záruky.

TABULKA ŘEŠENÍ POTÍŽÍ

Tip

Pokud je úroveň výkonu nastavená na "0" pro všechny varné zóny, varná deska bude vypnuta po 10 vteřinách.

Pokud dojde k aktivování (stisknutí) jakéhokoliv tlačítka po dobu delší než 10 vteřin, varná deska bude vypnuta, rozezní se zvukový signál a na displeji se objeví blikající symbol (○).

Pokud několik tlačítek zakrývá předmět neb tekutina, varná deska se po chvíli automaticky vypne.

Ujistěte se, že povrch kolem dotekových tlačítek je suchý a čistý.

Pokud klíče nereagují nebo se na displejích zobrazují neobvyklé znaky, odpojte varnou desku od sítě a počkejte několik minut (rozpojte pojistku nebo hlavní spínač); poté znovu varnou desku připojte a stiskněte hlavní spínač.

Varná deska je vybavena ochranou proti přehřátí. Pokud se ovládací jednotka začne přehřívat, dojde k automatickému snížení výkonu; může dokonce dojít k vypnutí varné desky a v takovém případě se na displeji objeví FH. Po ochlazení ovládací jednotky můžete pokračovat ve vaření.

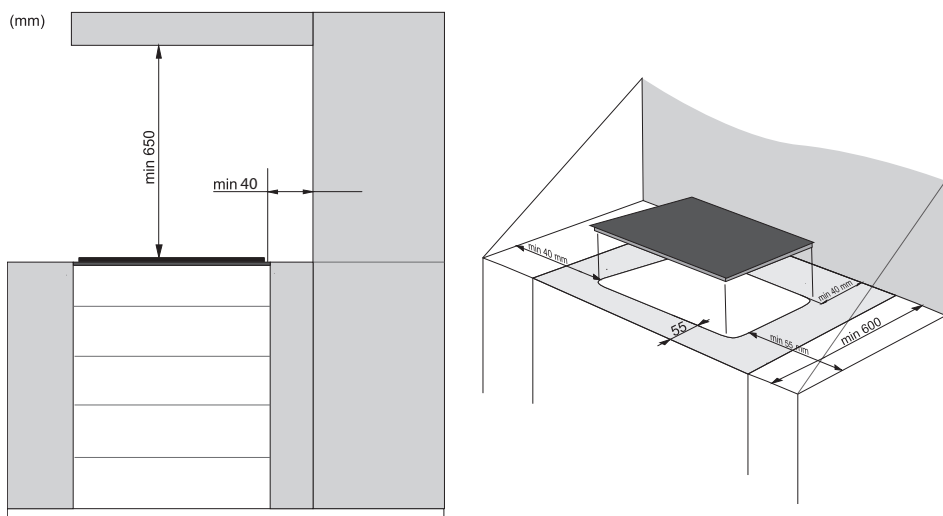
Varná deska je odolná proti rušení v elektrické síti. V případě vážnějších přerušení mohou být tlačítka mírně pomalejší. V tomto případě je nutné stisknout tlačítka o trochu více. Takové jevy jsou obvykle krátkodobé a z dlouhodobého hlediska neovlivňují činnost zařízení.

Pokud potíže přetrvávají i přes výše uvedené rady, kontaktujte autorizovaného servisního technika. Opravy nebo reklamace vzniklé z důvodu nesprávného zapojení nebo použití spotřebiče nespádají do záruky. V takovém případě nese náklady na opravu uživatel.

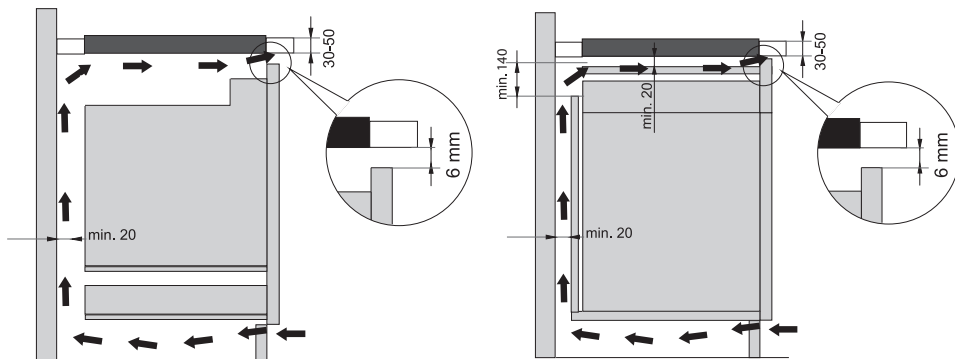


Před prováděním oprav spotřebič odpojte od sítě (vyjmutím pojistky nebo vypojením zástrčky ze zásuvky).

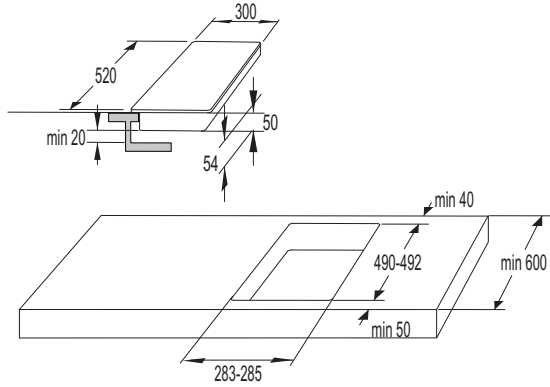
INSTALACE VESTAVNÉ VARNÉ DESKY



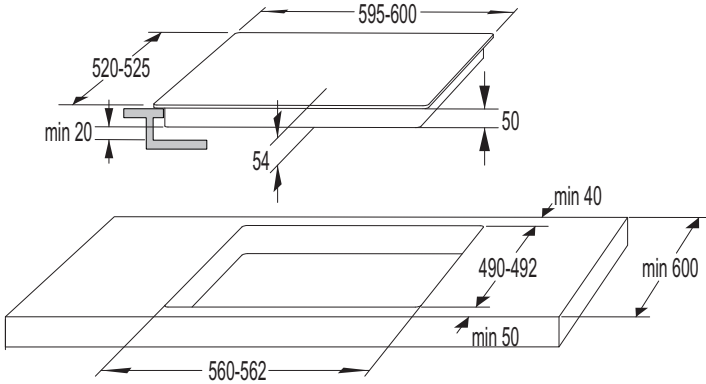
- Horizontální dělicí stěnu je vhodné instalovat podél celé varné desky, umístěnou pod ní. Mezi dělicí stěnou a spodním koncem zařízení by měl být prostor o minimálně 20 mm. Zezadu by mělo být umožněno vhodné odvětrávání.
- Po instalaci vestavné varné desky musejí být dva upevňovací prvky přístupné zespoda.
- Použití pevných dřevěných rohových obrub na pracovní ploše za varnou zónou je povoleno pouze tehdy, jestliže mezera mezi obrubou a varnou deskou není menší než vzdálenost uvedená na instalačních výkresech.
- Instalace trouby pod varnou desku je možná v případě typů trub **EVP4, EVP2, EVP3 atd.**, které jsou vybaveny chladicím ventilátorem.



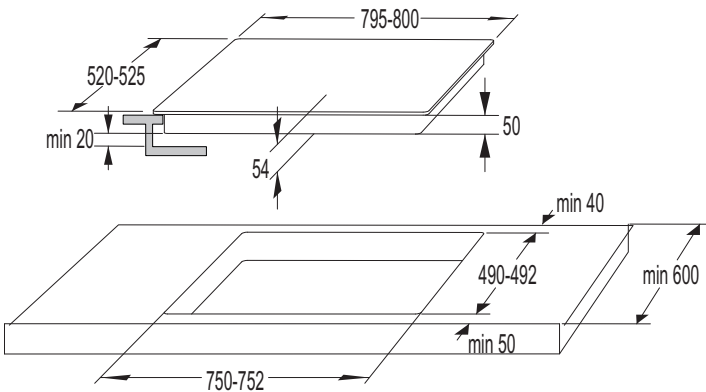
ROZMĚRY OTVORŮ NA PRACOVNÍ DESCE (v závislosti na modelu)



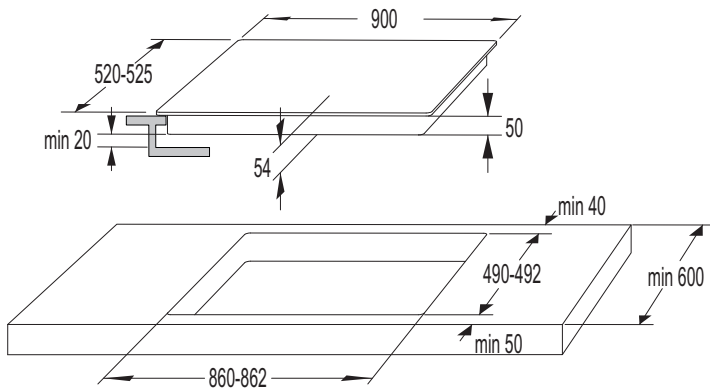
30cm



60cm



80cm



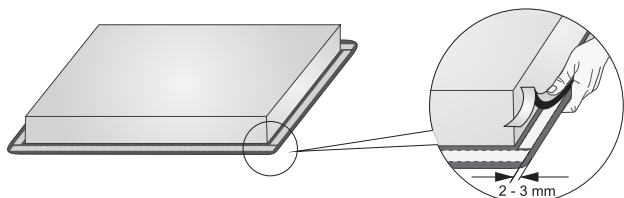
90cm

INSTALACE PĚNOVÉHO TĚSNĚNÍ

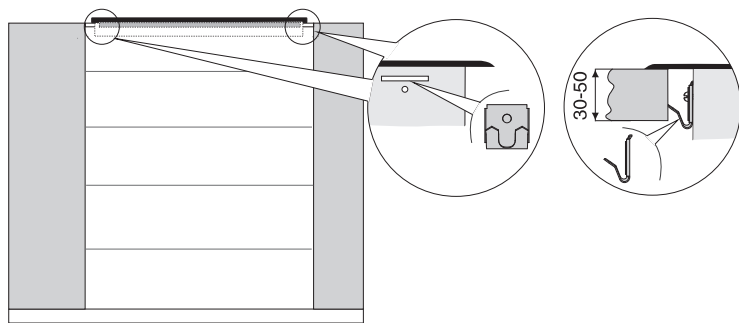
 Některé spotřebiče se dodávají s již připevněným těsněním!

Před instalací spotřebiče do kuchyňské linky upevněte na spodní stranu sklokeramické varné desky pěnové těsnění, které se dodává se spotřebičem.

- Odstraňte z těsnění ochrannou fólii.
- Těsnění upevněte na spodní stranu skla (2–3 mm od okraje). Těsnění musí být upevněno podél celého okraje skla. Těsnění se nesmí překrývat v rozích.
- Při instalaci těsnění dbejte na to, aby nebylo poškozené ostrými předměty a aby s těmito předměty nebylo v kontaktu.



Bez tohoto těsnění není možné spotřebič instalovat!



- Pracovní plocha musí být zcela rovná.
- Zabezpečte ochranou vyříznuté plochy.
- Pomocí čtyř šroubů, které jsou součástí dodávky (4x), upevněte montážní prvky (4x) k otvoru a k výřezu v přední a zadní stěně varné desky.
- Vložte varnou desku do výřezu a dotlačte ji pevně shora ke kuchyňské desce.
- K utažení úchytné svorky nepoužívejte šrouby delší než 6,5 mm.

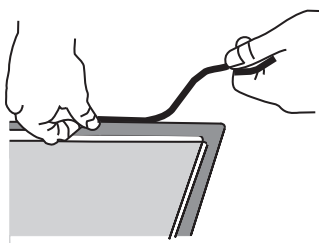
VESTAVĚNÁ INSTALACE DO PRACOVNÍ DESKY

Zařízení bez hladkých rohů nebo ozdobných rámců jsou vhodné pro vestavění.

1. Instalace zařízení

Zařízení se může instalovat do žáruvzdorné a vodotěsné kuchyňské linky, která může být například z (přírodního) kamene (mramor, žula), nebo pevného dřeva (rohy podél výřezů musí být zakryté). Při instalaci na kuchyňskou linku z keramiky, dřeva nebo skla je potřebné použít dřevěný podkladový rám. Takový rám ale není součástí dodaného zařízení.

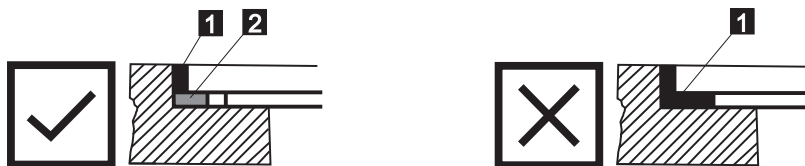
Na linky z jiných materiálů lze zařízení instalovat pouze po předcházející konzultaci s výrobcem takové kuchyňské linky a jeho výslovném souhlasu. Vnitřní rozměry základní jednotky musí dosahovat minimálně rozměry vnitřního výřezu pro zařízení. To umožní lehké vyjmutí zařízení z linky. Na spodní okraje skleněné desky použijte lepicí pásku.



Nejprve potáhněte napájecí kabel přes výřez. Zařízení umístěte uprostřed výřezu. Zařízení zapojte do sítě (viz pokyny pro zapojení zařízení). Před utěsněním zařízení odzkoušejte jeho provoz.

Prostor mezi zařízením a linkou utěsněte pomocí silikonového těsnícího tmelu. Silikonový tmel pro utěsnění zařízení musí být žáruvzdorný (alespoň po 160 °C). Silikonový těsnící tmel Vyhladte pomocí vhodného nástroje.

Dodržujte pokyny k použití zvoleného silikonového těsnícího tmelu. Zařízení nezapínejte, dokud tmel úplně nezaschne.



1. Silikonový těsnící tmel 2. lepicí páska



Věnujte zvýšenou pozornost rozměrům vestavění u kuchyňských linek z (přírodního) kamene. Při volbě silikonového tmelu přihlídněte k materiálu linek a konzultujte to s výrobcem linky. Použití nevhodného silikonového těsnícího tmelu může mít za následek trvalé zbarvení některých částí.

2. Vyjmutí vestavěného zařízení:

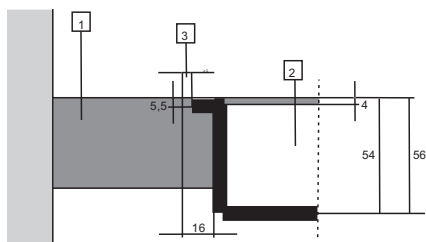
Odpojte zařízení ze sítě.

Pro vyjmutí silikonového těsnění z okraje použijte vhodný nástroj. Zařízení vyjměte jeho potlačením nahoru zespodu.



Nepokoušejte se zařízení vyjmout shora od linky!

Linka z kamene



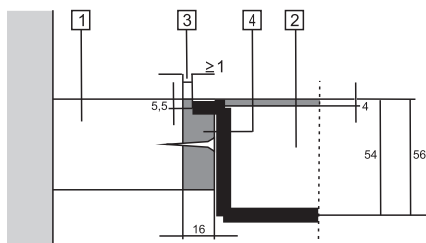
1 - Kuchyňská linka

2 - Zařízení

3 - Mezera

Vzhledem k rezervě pro možné pochybení (tolerance) u sklokeramické desky zařízení a u výřezu v lince je mezera upravitelná (min. 2 mm).

Keramické, dřevěná nebo skleněná linka



1 - Kuchyňská linka

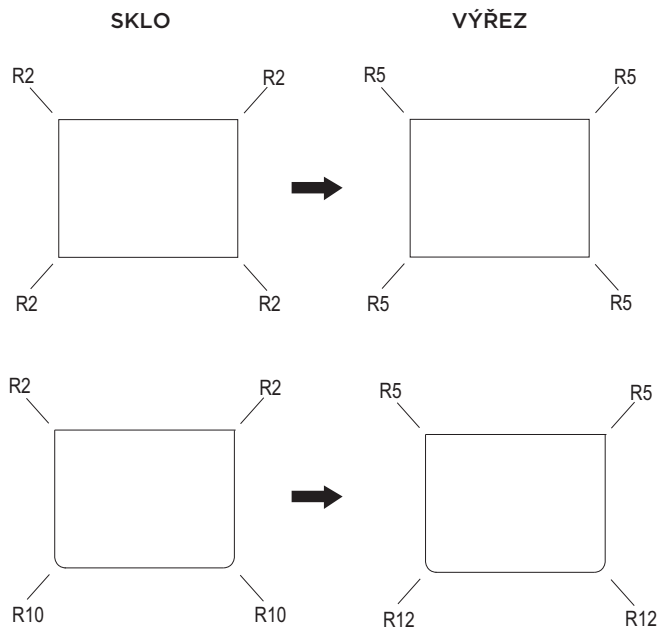
2 - Zařízení

3 - Mezera

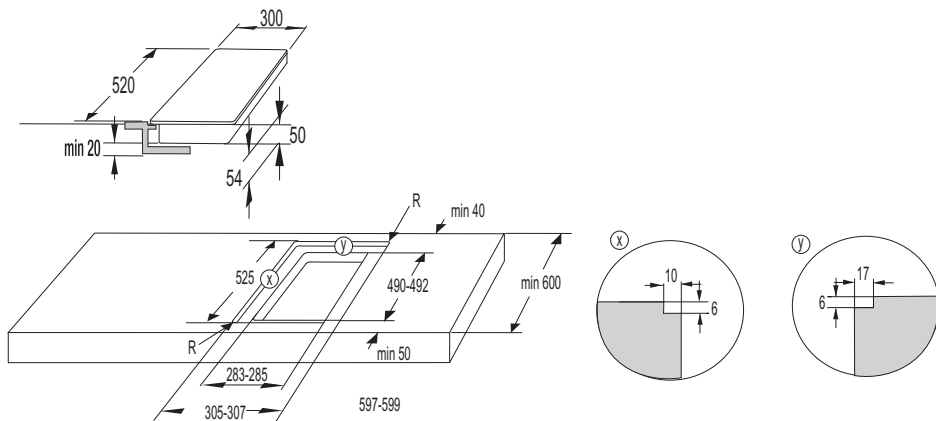
4 - Dřevěný rám o tloušťce 16 mm.

Vzhledem k rezervě pro možné pochybení (tolerance) u sklokeramické desky zařízení a u výřezu v lince je mezera upravitelná (min. 2 mm). Dřevěný rám nainstalujte 5,5 mm pod horní okraj linky (viz obrázek).

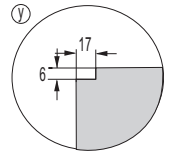
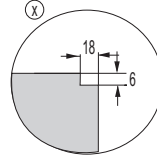
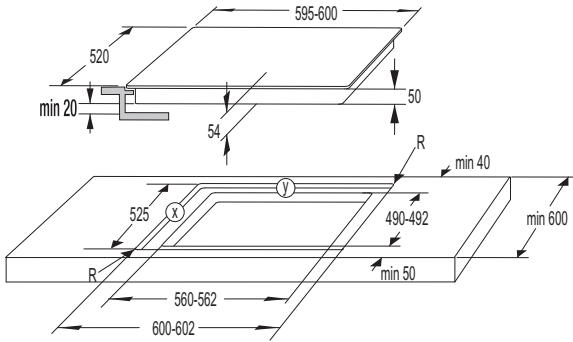
Dodržujte poloměr pro skleněné okraje (R10, R2) při přípravě výřezu.



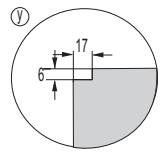
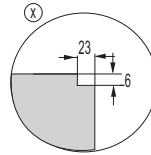
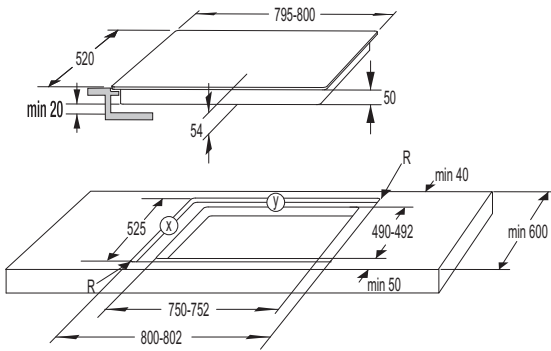
ROZMĚRY OTVORU VESTAVĚNÉ DESKY (závisí od modelu)



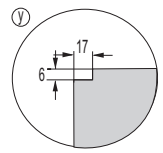
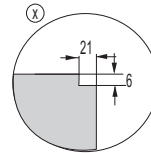
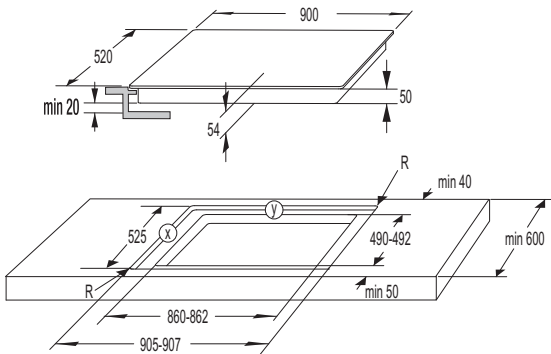
30cm



60cm



80cm



90cm

PŘIPOJENÍ VARNÉ DESKY K NAPÁJECÍ SÍTI

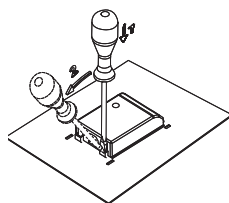
- Síťová ochrana musí odpovídat příslušným předpisům.
- Před zapojením spotřebiče zkontrolujte, zda hodnota napětí uvedená na typovém štítku odpovídá hodnotě napětí sítě ve vaší domácnosti.
- V elektrické instalaci musí být spínací zařízení, které může odpojit všechny póly spotřebiče od sítě, s minimální vzdáleností 3 mm mezi kontakty při rozpojení. Mezi vhodná zařízení patří pojistky, ochranné spínače apod.
- Připojení musí být přizpůsobeno proudu a pojistkám.
- Po instalaci se musejí části, které vedou elektrický proud, a izolované části ochránit proti dotyku.



Spotřebič smí zapojit pouze oprávněný a zkušený odborník. Chybné připojení může zničit části spotřebiče. V tomto případě neexistuje nárok na záruční opravu.

Před opravou nebo operací údržby je nutné spotřebič odpojit ze sítě.

NAPÁJECÍ ŠŤŮRA:



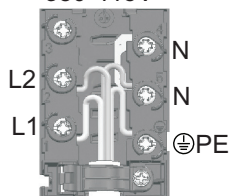
Převáděcí vodiče (propojky) jsou umístěny do určeného místa na svorce.

POWER CORD

Pro připojení lze použít následující:

- Izolované PVC propojovací kabely typu H05 VV-F nebo H05V2V2-F se žluto-zeleným ochranným vodičem nebo jiné rovnocenné nebo nadřazené kabely.

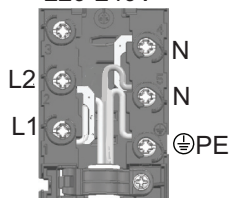
380-415V



Normální zapojení

- 2 fáze, 1 nulový vodič (2 1N, 380-415 V-/50 Hz):
 - ▷ Napětí mezi dvěma fázemi je 380-415 V-. Mezi svorkami 4-5 osadte převáděcí vodiče. Skupina by měla obsahovat alespoň dvě 16 ampérové pojistky. Průměr jádra napájecí šňůry by měl být alespoň 1.5 mm².
- 2 fáze, 2 nulové vodiče (2 2N, 220-240V-/50Hz):
 - ▷ Napětí mezi fázemi a nulovými vodiči je 220-240 V-.
 - ▷ Skupina by měla obsahovat alespoň dvě 16 ampérové pojistky. Průměr jádra napájecí šňůry by měl být alespoň 1.5 mm².

220-240V



Speciální zapojení:

- Jednofázové zapojení (1 1N, 220-240 V-/50 Hz):
 - ▷ Napětí mezi fází a nulovým vodičem je 220-240 V-. Mezi svorkami 1-2 a 4-5 osadte převáděcí vodiče. Slupina by měla obsahovat alespoň 32 A pojistku. Průměr jádra napájecí šňůry by měl být alespoň 4 mm².

Napájecí šňůru protáhněte přes odlehčovací svorku, která chrání kabel před vytažením. Ujistěte se, že kabel na zadní straně spotřebiče není v kontaktu se zadní stěnou varné desky, jelikož tato část se během používání může ohřát.

Po připojení spotřebiče zapněte všechny ohřevy alespoň na dobu 3 minut za účelem kontroly správné funkce.

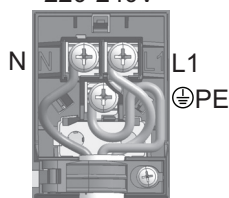
Špatné zapojení může poškodit součásti spotřebiče. Na takové případy se nevztahuje záruka.

Před zapojením spotřebiče se ujistěte, že napětí specifikované na štítku souhlasí s napětím sítě.

Napětí ve vašem domově by měl zkontrolovat odborník pomocí vhodného měřáku (220-240 V relativní k N)!

Spotřebiče o šířce 30 centimetrů (dvě varné zóny) umožňují pouze jednofázové zapojení. Průměr napájecí šňůry by měl být alespoň 1.5 mm!

220-240V



LIKVIDACE



Obal je vyroben z ekologických materiálů, které lze recyklovat, zneškodňovat nebo likvidovat bez jakéhokoliv rizika pro životní prostředí. Za tímto účelem jsou obalové materiály příslušným způsobem označeny.

Tento **symbol** na výrobku nebo na jeho obalu znamená, že s tímto výrobkem se nesmí nakládat jako s normálním domácím odpadem. Výrobek je nutné odvézt do sběrného centra pro zpracování odpadu z elektrického a elektronického zařízení.

Správná likvidace výrobku pomůže zabránit případným negativním dopadům na životní prostředí a zdraví osob, ke kterým by mohlo dojít v případě nesprávného nakládání s výrobkem. Budete-li chtít zjistit přesné informace o likvidaci a zpracování výrobku, obraťte se na příslušný orgán veřejné správy pro nakládání s odpadem, na svou službu likvidace odpadu nebo obchod, v němž jste výrobek zakoupili.

Vyhrazujeme si právo na jakékoliv změny a chyby v návodu k používání.

BR_T



cs (06-20)