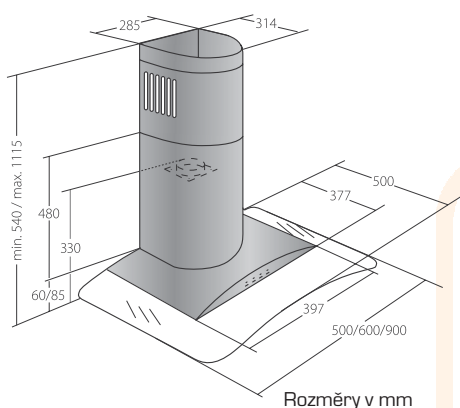




KD 307090

KD 307060

KD 307050



výkony udány dle UNEEN 61591,
hlučnosti měřeny dle UNE-EN 60704-2-13 a UNE-EN 60704-3
(akustický výkon L_w, 1 pW) a přepočteny na hladinu akustického tlaku
(L_p, 2D uPa, vzdálenost 1 m, G=2 – vyzařování do poloprostoru)

	1	2	3
m ³ /h	330	440	540
dB(A)	49	52	55

ŠÍŘE: 600, 900 mm
 CELKOVÝ PŘÍKON: 210 W
 PŘÍKON MOTORU: 140 W
 MAX. HLUČNOST: 55 dB(A)
 SACÍ VÝKON: MAX. 540 m³/h
 REŽIM: Odsávání / Recirkulace



Mechanické ovládání

2 halogenové žárovky x 35 W

Omyvatelné kovové filtry



Obj. kód	Model	Provedení	Šíře	Zaškrtněte
30709050	KD 307090	Nerez / Sklo	900 mm	<input type="checkbox"/>
30706050	KD 307060	Nerez / Sklo	600 mm	<input type="checkbox"/>
30705050	KD 307050	Nerez / Sklo	500 mm	<input type="checkbox"/>
Příslušenství		Obj. kód		
Uhlíkové filtry pro recirkulaci (2 ks)		90100000		
Zdarma zpětná klapka a montážní sada				

Běžná MO cena

Cena od nás

Prodejce

Ceny jsou včetně DPH