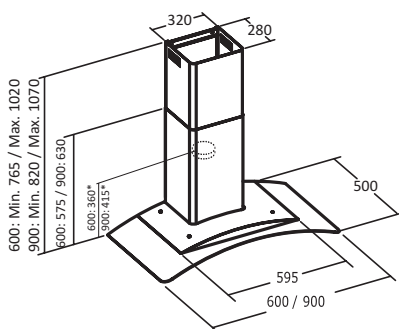


# GAMMA GLASS VL3 NEREZ HALOGEN



výkony udány dle UNEEN 61591,  
hlučnosti měřeny dle UNE-EN 60704-2-13 a UNE-EN 60704-3  
(akustický výkon L<sub>w</sub>, 1 pW) a přepočteny na hladinu akustického tlaku  
(L<sub>p</sub>, 20 uPa, vzdálenost 1 m, G=2 – vyzářování do poloprostoru)

	3. rychl.	2. rychl.	1. rychl.
m <sup>3</sup> /h – 5 Pa	820	554	400
dB(A) – re 1 pW	59	50	43



Rozměry v mm

\* platí pro přírubu 150 mm, při použití redukce  
na 125 mm je rozměr o cca 70 mm vyšší



RYCHLOSTI: 3

MOTOR: BT2 × 240 W

MAX. VÝKON (5 Pa): 820 m<sup>3</sup>/h

MAX. TLAK: 405 Pa

MIN. HLUČNOST: 43 dB(A)

VÝSTUPNÍ PRŮMĚR: 150 mm



VL3 elektronické ovládání s modře prosvětlenými tlačítky

2 halogenové žárovky × 50 W

Obj. kód	Model	Provedení	Šíře	Zaškrtněte
02008208	GAMMA	Nerez / sklo	900 mm	<input type="checkbox"/>
02005205	GAMMA	Nerez / sklo	600 mm	<input type="checkbox"/>

Příslušenství	Obj. kód	Provedení	Rozměr
Prod. komínu (horní)	02837300	Nerez	820 mm
Uhlíkové filtry	02859392		

Běžná MO cena

Cena od nás

Prodejce

Ceny jsou včetně DPH