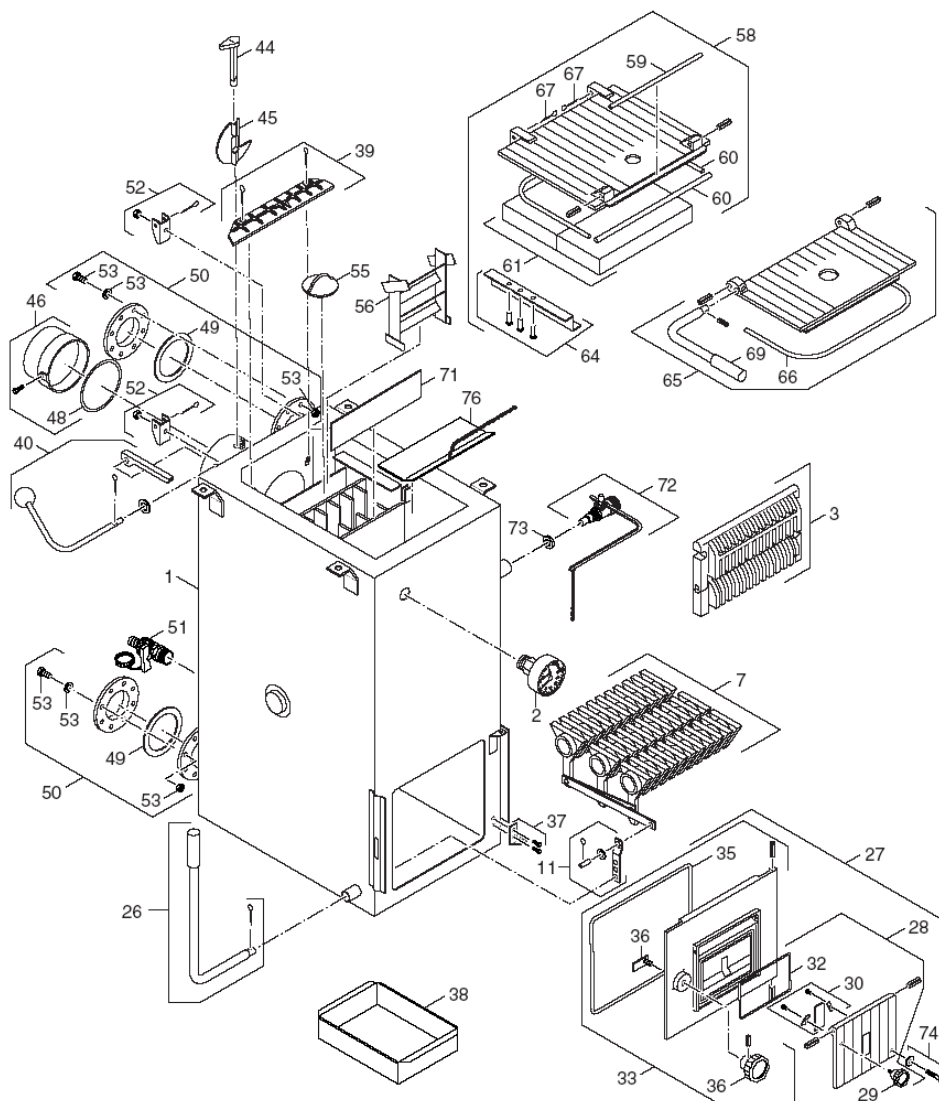


KATALOG NÁHRADNÍCH DÍLŮ



Kotle na pevná paliva

Důležité poznámky

- Náhradní díly smí instalovat pouze servisní pracovník s platným oprávněním!
- Náhradní díly prodáváme výhradně smluvním partnerům. Seznam prodejních a servisních partnerů je uveden na www.dakon.cz
- Ceny náhradních dílů jsou smluvního charakteru.

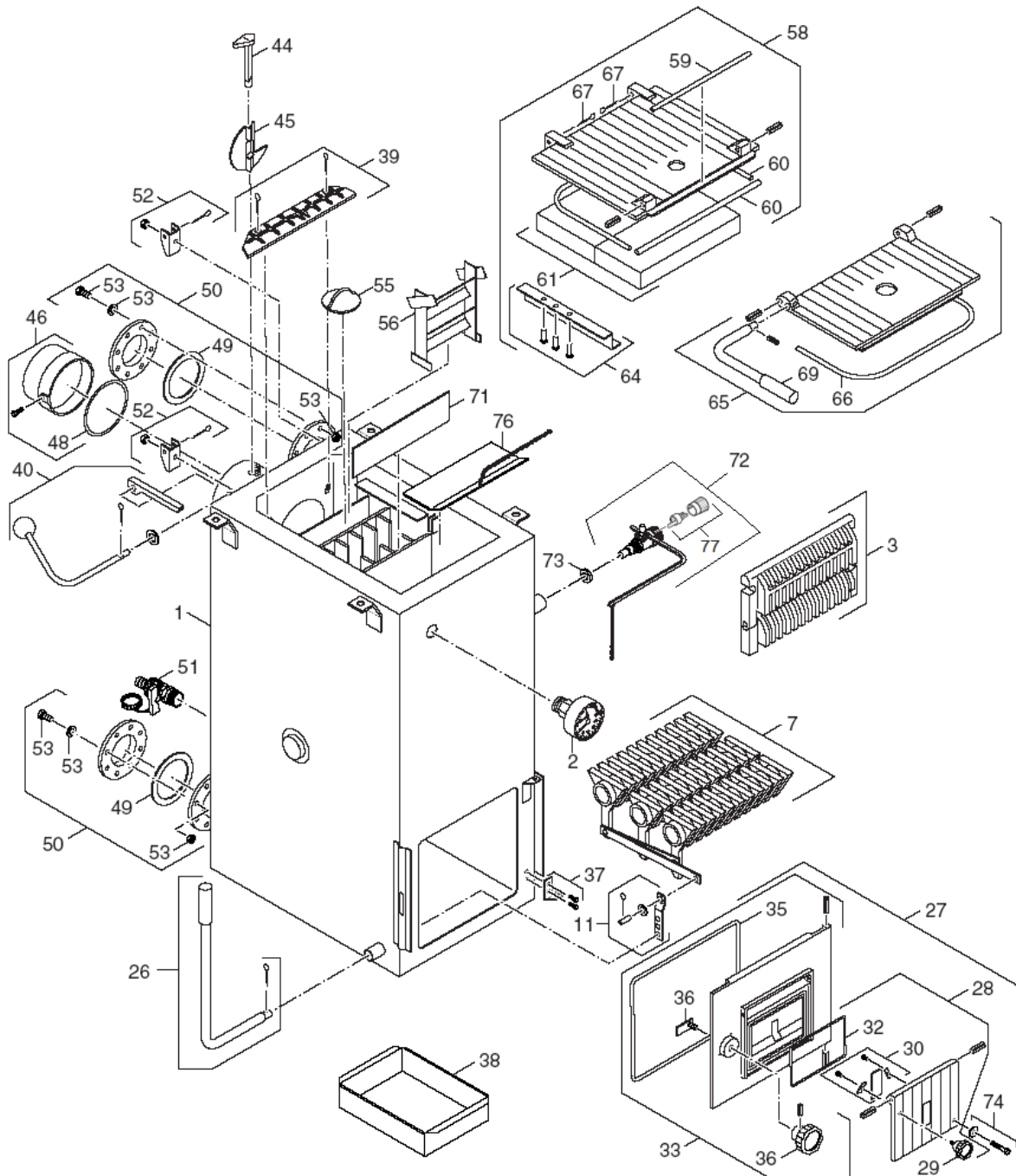
Bosch Termotechnika, s.r.o.

Ve Vrbině 588/3
Krnov – Pod Cvilínem
CZ - 794 01

Tel. 554 694 111,
Fax. 554 694 333
e-mail: dakon@dakon.cz
www.dakon.cz

Spotřebič	Strana	Poznámky
DOR 12, 16, 20, 24, 25 Max, 32, 32D, 45D	3	
DOR F 12, 16, 20, 24, 25, 32	12	
FB / FB D 20, 26, 32, 36, 42	20	
FB2 20, 25, 32, 40	26	
KP Pyro 18, 24, 32, 38	32	
KP Pyro F 21, 26, 32, 38	39	
Damat Pyro G 20, 24, 28, 32, 36	46	

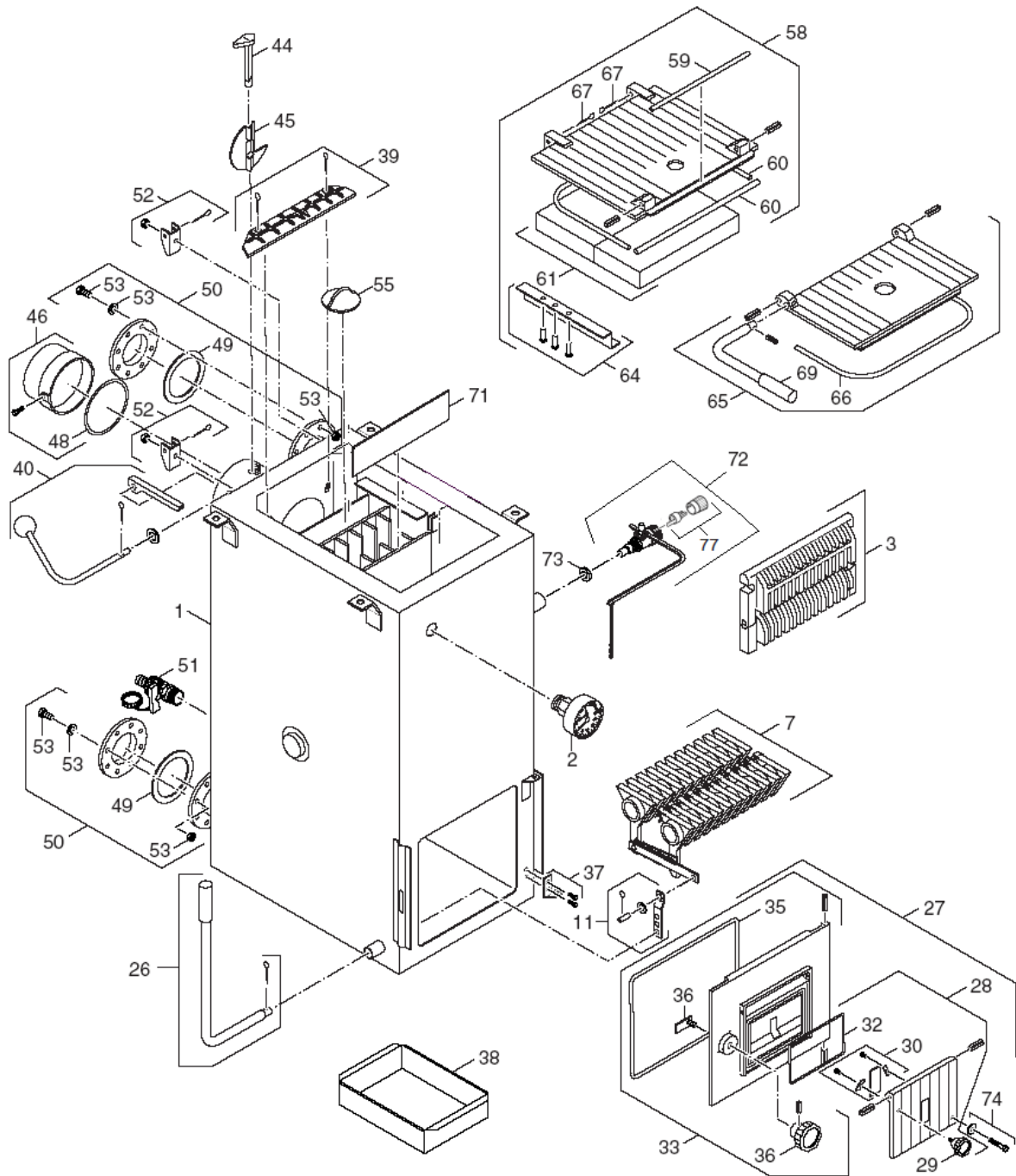
Seznam náhradních dílů – DOR



1 Kotlové těleso

DOR 12, 16, 25 Max, 32

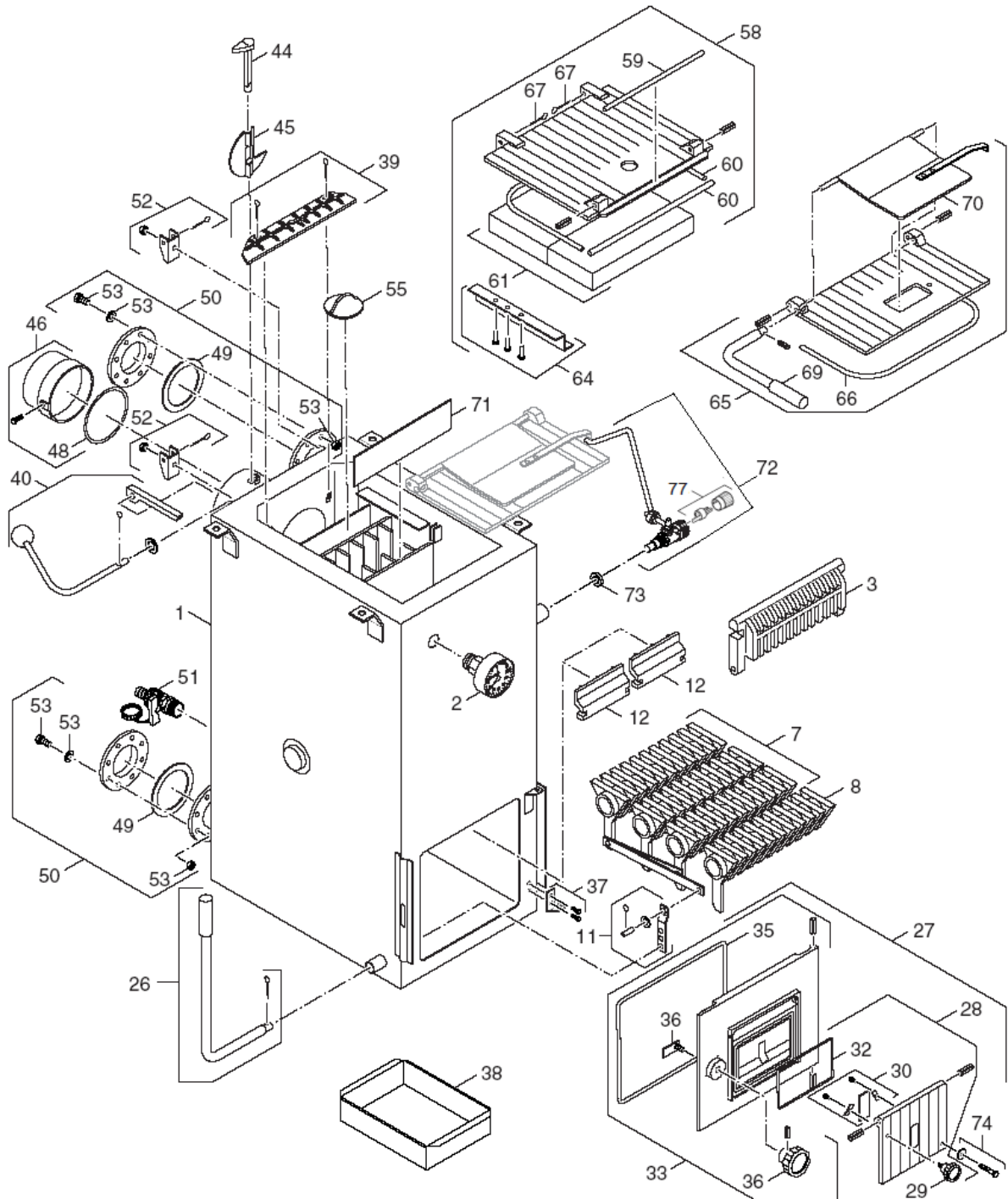
Seznam náhradních dílů – DOR



1 Kotlové těleso

DOR 20, 24

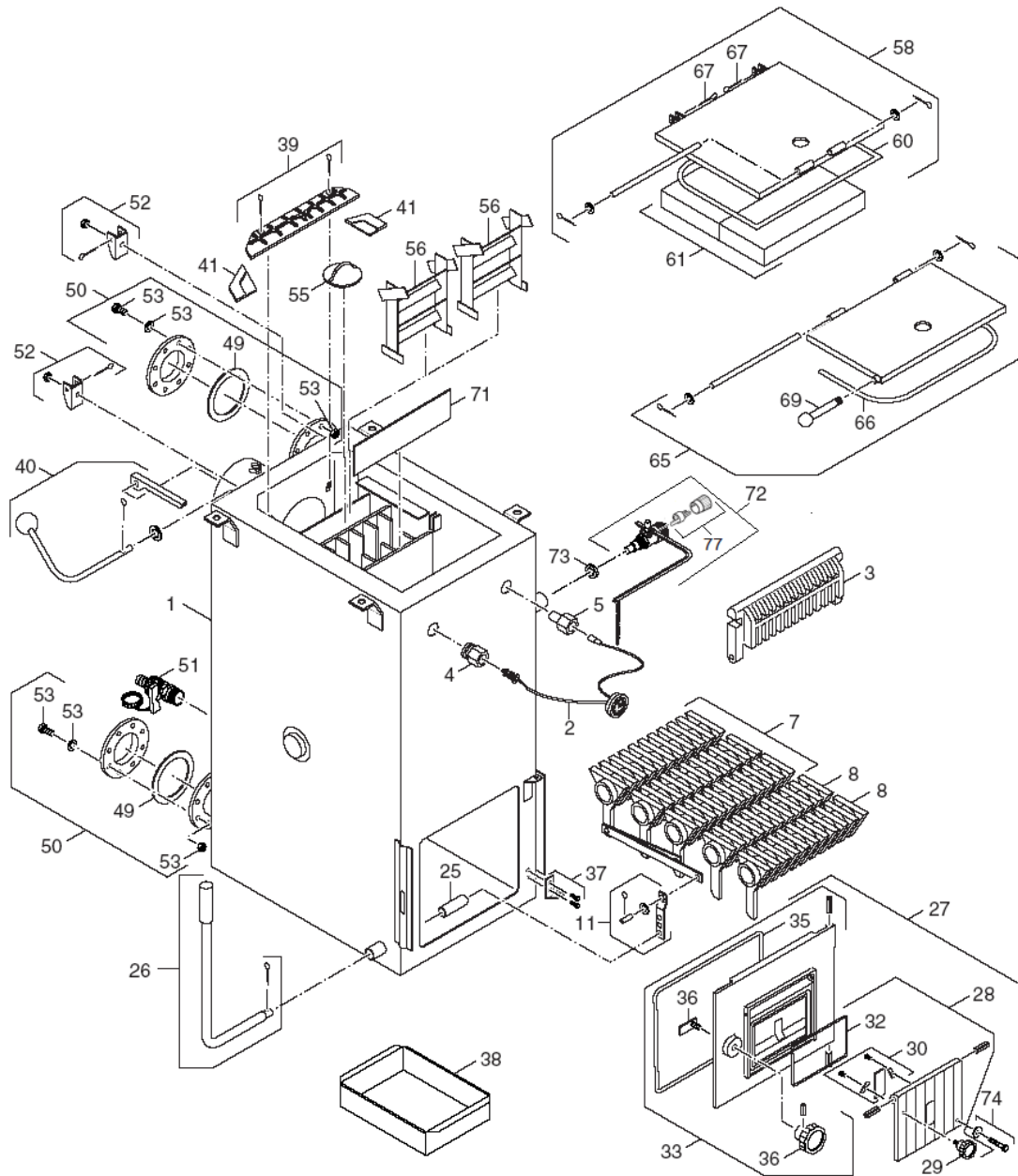
Seznam náhradních dílů – DOR



1 Kotlové těleso

DOR 32 D

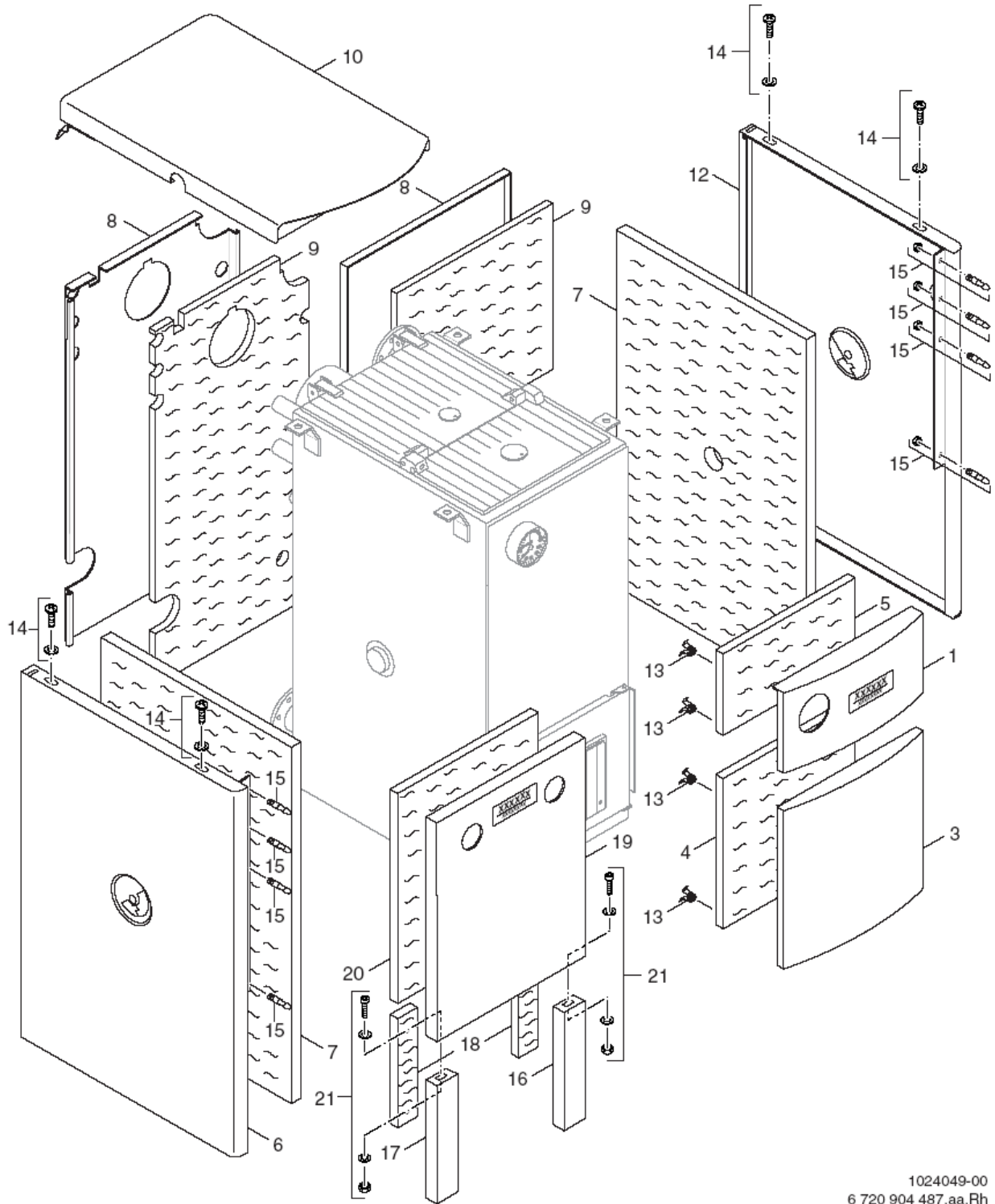
Seznam náhradních dílů – DOR



1 Kotlové těleso

DOR 45 D

Seznam náhradních dílů – DOR

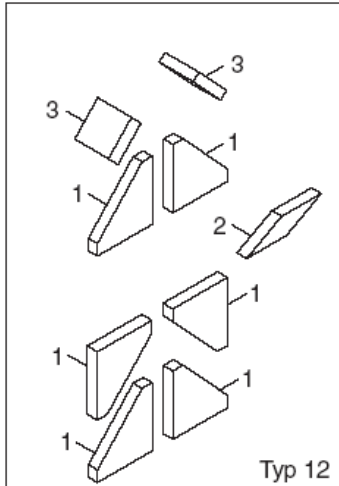


1024049-00
6 720 904 487.aa.Rh

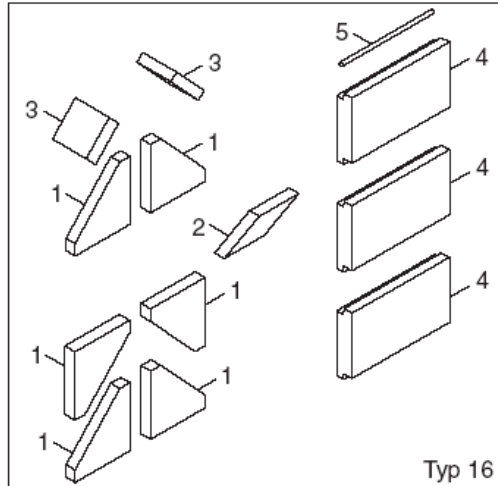
2 Opláštění

DOR 12, 16, 20, 24, 25 Max, 32, 32D, 45D

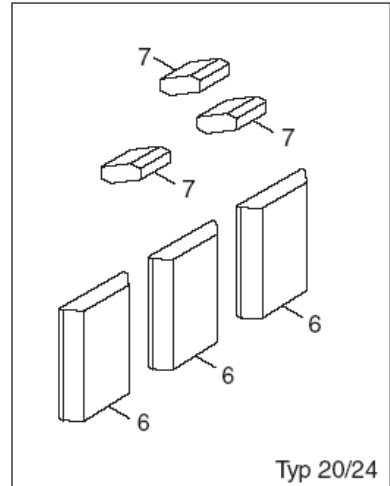
Seznam náhradních dílů – DOR



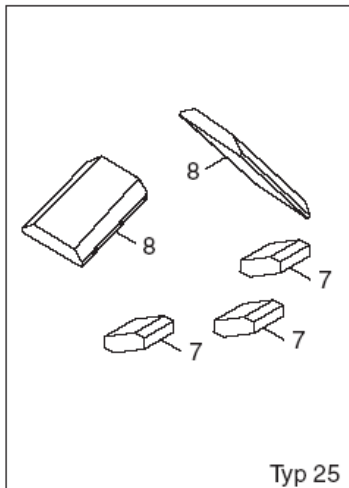
Typ 12



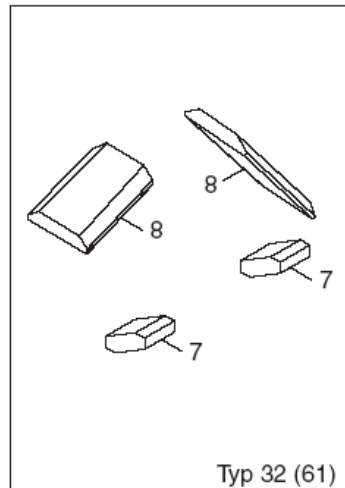
Typ 16



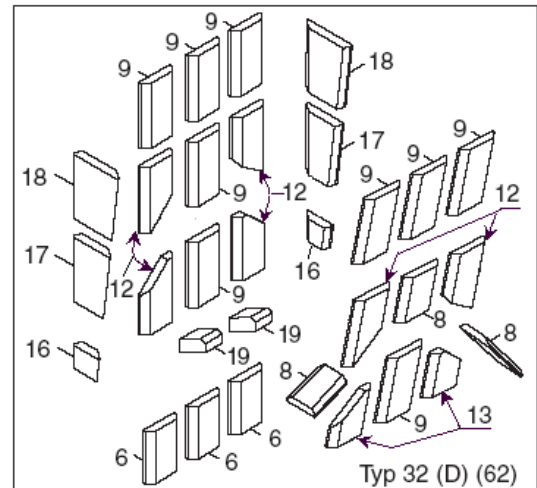
Typ 20/24



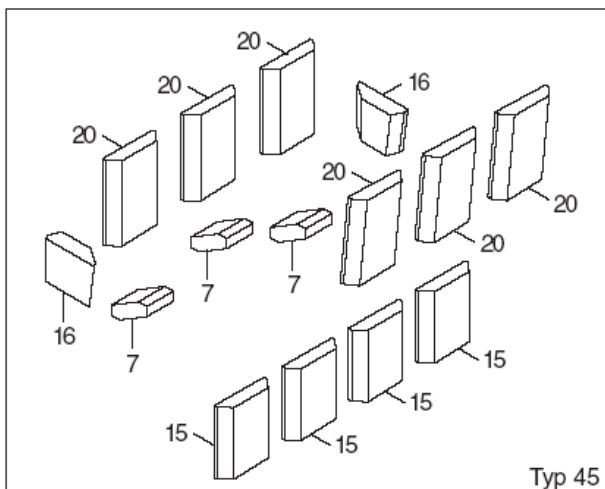
Typ 25



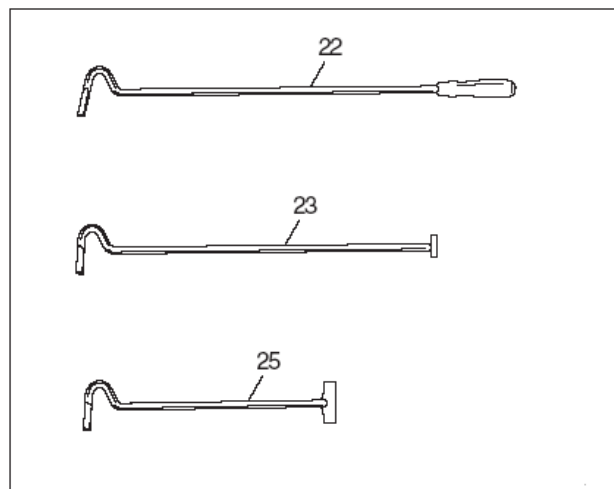
Typ 32 (61)



Typ 32 (D) (62)



Typ 45



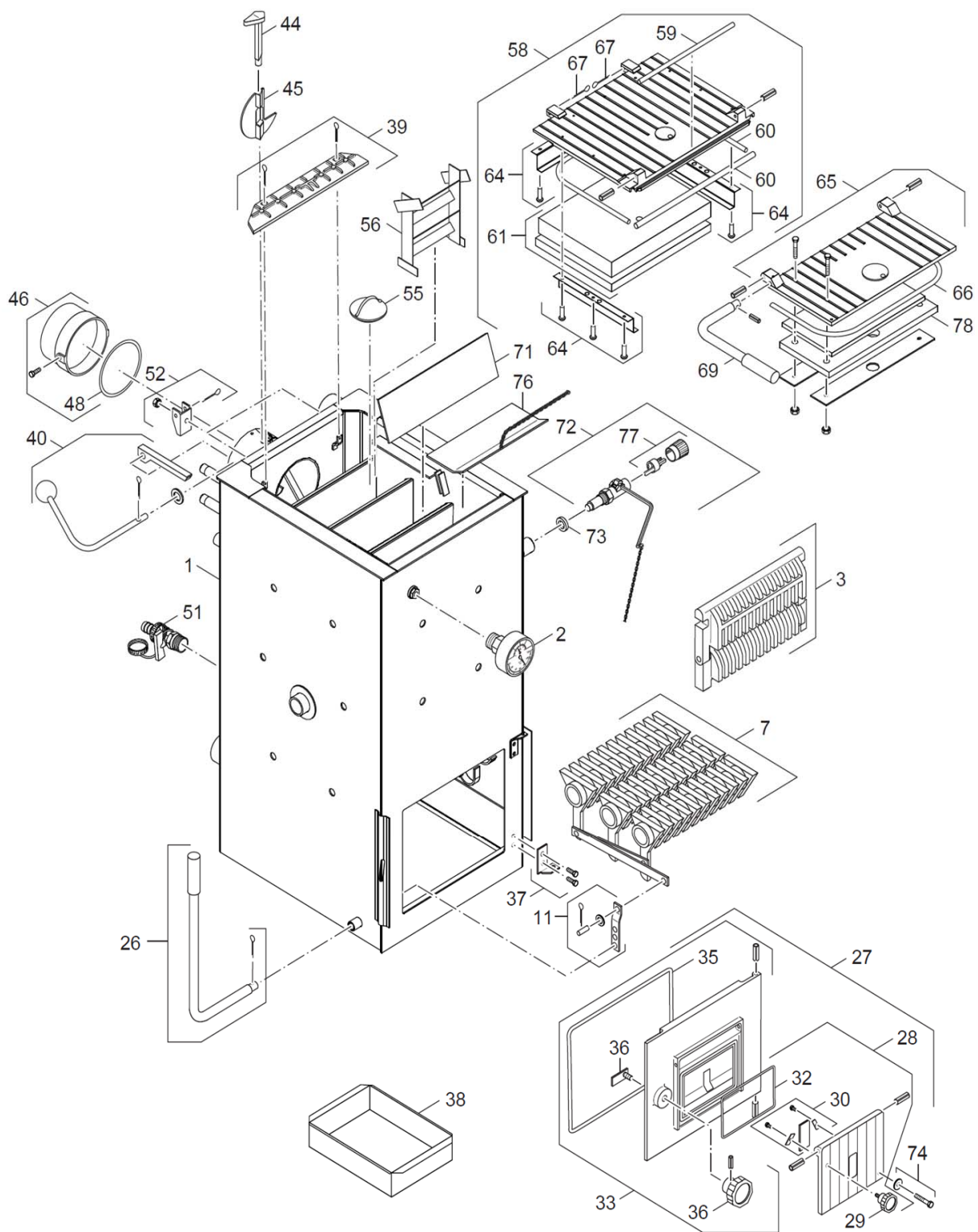
DOR											
Pozice	Název dílu	Objednací číslo	DOR 12	DOR 16	DOR 20	DOR 24	DOR 25 Max	DOR 32	DOR 32D	DOR 45D	CS
1	Kotlové těleso										
1	Těleso kotl. DOR 12 smyčka	87399303070	■								
1	Těleso kotl. DOR 16 smyčka	87399303080		■							
1	Těleso kotl. DOR 20 smyčka	87399303090			■						
1	Těleso kotl. DOR 24 smyčka	87399303100				■					
1	Těleso kotl. DOR 25 MAX smyčka	87399303110					■				
1	Těleso kotl. DOR 32 smyčka	87399303120						■			
1	Těleso kotl. DOR 32 D smyčka	87399303130							■		
1	Těleso kotl. DOR 45 D smyčka	87399303140								■	
1	Těleso kotl. DOR 12 bez smyčky	87399303150	■								
1	Těleso kotl. DOR 16 bez smyčky	87399303160		■							
1	Těleso kotl. DOR 20 bez smyčky	87399303170			■						
1	Těleso kotl. DOR 24 bez smyčky	87399303180				■					
1	Těleso kotl. DOR 25 MAX bez smyčky	87399303190					■				
1	Těleso kotl. DOR 32 bez smyčky	87399303200						■			
1	Těleso kotl. DOR 32 D bez smyčky	87399303210							■		
1	Těleso kotl. DOR 45 D bez smyčky	87399303220								■	
2	Termomanometr kompletní	87399302160	■	■	■	■	■	■	■		
2	Termomanometr černý	87399300950								■	
3	Rošt přední + výklop sestava Cr DOR12,16	87399302180	■	■							
3	Rošt přední + výklop sestava Cr DOR20,24	87399302190			■	■					
3	Rošt přední + výklop sestava Cr DOR25,32	87399302200					■	■			
3	Rošt přední 818/94 Cr	87399302210							■	■	
4	Ventilek zpětný manometru G1/2"	87399300200								■	
5	Jímka 7x8x45 4550.47.0A	87399304860								■	
7	Rošty otočné komplet DOR12,16	87399302220	■	■							
7	Rošty otočné komplet DOR20,24	87399302230			■	■					
7	Rošty otočné komplet DOR25-45	87399302240					■	■	■	■	
8	Rošt otočný 818/96	87399302250							■	■	
11	Páka kompletní DOR 12,16	87399302260	■	■							
11	Páka kompletní DOR 20-45D	87399302270			■	■	■	■	■	■	
12	Segment 806/175	87399303530							■		
25	Páka trubky 1/2"- 81 DOR45D	87399303050								■	
26	Páka roštovací FI 14-497 DOR 12-32D	87399302280	■	■	■	■	■	■	■		
26	Páka roštovací kompletní DOR 45D	87399302290								■	
27	Dvířka popelová s dusivkou DOR 12, 16	87399302300	■	■							
27	Dvířka popelová s dusivkou DOR20,24,32	87399302310			■	■		■	■		
27	Dvířka popel.s dusivkou DOR25 Max	87399304870					■				
27	Dvířka popelová s dusiv DOR45 D	87399302320								■	
28	Dusivka kompletní DOR 12,16	87399302330	■	■							
28	Dusivka kompletní DOR 20-45D	87399302340			■	■	■	■	■	■	
29	Šroub stavěcí	87399302350	■	■	■	■	■	■	■	■	
30	Sklo dusivky kompl DOR 20-45D	87399302360			■	■	■	■	■	■	
32	Šňůra těsnící dusivky DOR 12,16	87399302370	■	■							
32	Šňůra těsnící dusivky DOR 20-45D	87399302380			■	■	■	■	■	■	
33	Dvířka popelová bez dusivky DOR 12,16	87399302390	■	■							
33	Dvířka popelová bez dusiv DOR 20,24,32	87399302400			■	■		■	■		
33	Dvířka popel.bez dusivky DOR25 Max	87399304880					■				
33	Dvířka popelová bez dusivky DOR45	87399304890								■	

DOR											
Pozice	Název dílu	Objednáací číslo	DOR 12	DOR 16	DOR 20	DOR 24	DOR 25 Max	DOR 32	DOR 32D	DOR 45D	CS
35	Šňůra těsnící pop. dvířek DOR 12,16	87399302440	■	■							
35	Šňůra těsnící pop. dvířek DOR 20-45	87399302450			■	■	■	■	■	■	
36	Závora dv. svař., svrtaná DOR20-45D	87399302460	■	■	■	■	■	■	■	■	
37	Závěs spodní + šrouby DOR 12-45	87399302470	■	■	■	■	■	■	■	■	
38	Zásuvka popelníková DOR 16	87381204580	■	■							
38	Zásuvka popelníková DOR 20-45D	87381204560			■	■	■	■	■	■	
39	Klapka zatápěcí +závlačky DOR 12,16	87399302500	■	■							
39	Klapka zatápěcí +závlačky DOR 20-45	87399302510			■	■	■	■	■		
40	Páka zatápěcí klapky sada DOR12-32D	87399302530	■	■	■	■	■	■	■		
40	Páka zatápěcí klapky sada DOR 45 D	87399302540								■	
41	Přepážka klapky svař 2 ks DOR45D	87399302520								■	
44	Klíč odtahové klapky 815/37-1	87399302550	■	■	■	■	■	■	■		
45	Klapka odtahová 815/34	87399302560	■	■	■	■	■	■	■		
49	Těsnění pryžové 90x70x3	87399302590	■	■							
49	Těsnění příruby 2,5" 100x75x3 pryž.	87399302600			■	■	■	■	■	■	
50	Příruba hrdla vody DOR 12,16	8738100920	■	■							
50	Příruba hrdla vody DOR 20-45	8738100921			■	■	■	■	■	■	
52	Závěs plotny + matice+ závl DOR20-45	87399302630			■	■	■	■	■	■	
53	Sada šroubů pro příruby (M8)	87399303230	■	■	■	■	■	■	■	■	
55	Poklop čištění svař. DOR12-45D	87399302640	■	■	■	■	■	■	■	■	
56	Ekonomizér svařený DOR16	87399302650		■							
56	Ekonomizér svařený DOR32	87399302660						■			
56	Ekonomizér svařený DOR45D	87399302670								■	
58	Plotna DOR12,16	87399302730	■	■							
58	Plotna 818/90 DOR20,24	87399302740			■	■					
58	Plotna DOR25,32,32D	87399302750					■	■	■		
58	Plotna kompletní DOR45D	87399302760								■	
59	Těs.šňůra děl. spáry plotny DOR12,16	87399302770	■	■							
59	Těs.šňůra děl. spáry plotny DOR20-32	87399302780			■	■	■	■	■		
60	Těsnící šňůra plotny sada DOR12,16	87399303240	■	■							
60	Těsnící šňůra plotny sada DOR20,24	87399303250			■	■					
60	Těsnící šňůra plotny sada DOR25,32	87399303260					■	■	■		
60	Těsnící šňůra plotny DOR 45	87399303270								■	
61	Izolace plotny DOR12,16	87399302820	■	■							
61	Izolace plotny DOR20,24	87399302790			■	■					
61	Izolační deska kompl. DOR45D	87399302810								■	
61	Izolace plotny DOR25-32D	87399302800					■	■	■		
64	Nosič izolace plotny, DOR12-32D	87399302830	■	■	■	■	■	■	■		
65	Dvířka příkl. kompl.s pákou DOR12,16	87399303280	■	■							
65	Dvířka příkl. kompl s pákou DOR20-32	87399302850			■	■	■	■			
65	Dvířka příkl. kompl s pákou DOR32 D	87399302860							■		
65	Dvířka příkl. kompl s pákou DOR45 D	87399302870								■	
66	Těsnící šňůra příkl dvířek DOR12,16	87399302880	■	■							
66	Těsnící šňůra příkl dvířek DOR20-32	87399303290			■	■	■	■	■		
66	Těsnící šňůra příkl dvířek DOR45 D	87399303300								■	
67	Závlačka 5x40 DOR 12-32D	87399302890	■	■	■	■	■	■	■		
69	Páka dvířek kompletní Dor 12-32D	87399302910	■	■	■	■	■	■	■		
69	Páka dvířek DOR 45 D ND	87399302920								■	
70	Dusivka horní DOR D	87399302930							■		

DOR											
Pozice	Název dílu	Objednáací číslo	DOR 12	DOR 16	DOR 20	DOR 24	DOR 25 Max	DOR 32	DOR 32D	DOR 45D	CS
71	Přepážka P4-147x256, DOR12	87399302940	■								
71	Přepážka P4-103x352 DOR20,24	87399302950			■	■					
71	Přepážka P4-98x352 DOR25-32D	87399302960					■	■	■		
71	Přepážka komplet DOR45D	87399302970								■	
72	Regulátor tepelný DOR	87399300570	■	■	■	■	■	■		■	
72	Regulátor TRV3 se zdvihátkem	87399302990							■		
77	Regulátor tepelný - vnitřní člen + knoflík	87381232170	■	■	■	■	■	■	■	■	
73	Růžice krycí T222 3/4" černá	87399303000	■	■	■	■	■	■	■	■	
74	Rukojeť kuželová otočná set D6	87399303010	■	■	■	■	■	■		■	
76	Klapka explozní kompletní DOR 25, 32	87399303030					■	■			
2	Opláštění										
1	Kryt manometru DOR12,16	8738100152	■	■							
1	Kryt manometru DOR 20-32D	8739930180			■	■	■	■	■		
3	Panel přední DOR12,16	8739930181	■	■							
3	Panel přední DOR 20-32D	8739930182			■	■	■	■	■		
4	Izolace předního panelu DOR12,16	87399301840	■	■							
4	Izolace předního panelu DOR20-32D	87399301850			■	■	■	■	■		
5	Izolace krytu manometru DOR12,16	87399301870	■	■							
5	Izolace man, DOR20-32	87399301880			■	■	■	■	■		
6	Panel boční levý DOR12,16	8739930189	■	■							
6	Panel boční levý DOR20,24	8739930190			■	■					
6	Panel boční levý DOR25-32D	8739930191					■	■	■		
6	Panel boční levý DOR45D	8739930193								■	
7	Izolace boční DOR12,16	87399301940	■	■							
7	Izolace boční DOR20,24	87399301950			■	■					
7	Izolace boční DOR25,32,32D	87399301960					■	■	■		
7	Izolace boční DOR45D	87399301970								■	
8	Panel zadní DOR 12,16	8739930199	■	■							
8	Panel zadní DOR 20-32D	8739930200			■	■	■	■	■		
8	Panel zadní DOR45D	8739930201								■	
9	Izolace zadní 812/117 DOR 12,16	87399302020	■	■							
9	Izolace zadní 813/112 DOR 24-32D	87399302030			■	■	■	■	■		
9	Izolace zadní DOR45D	87399302040								■	
10	Víko kompletní DOR 12 ,16	8739930205	■	■							
10	Víko kompletní DOR 20,24	8739930206			■	■					
10	Víko kompletní DOR25,32	8739930207					■	■			
10	Víko kompletní, DOR 32D	8739930208							■		
10	Víko kompletní DOR45D	8739930209								■	
12	Panel boční pravý DOR12,16	8739930210	■	■							
12	Panel boční pravý DOR20,24	8739930211			■	■					
12	Panel boční pravý DOR 25-32	8739930212					■	■			
12	Panel boční P. DOR32D	8739930213							■		
12	Panel boční pravý DOR45D	8739930215								■	
13	Pružina panelu - malá	87399300940	■	■	■	■	■	■	■	■	
14	Sada šroubů + podl. -úchyt panelů (M4)	87399303320	■	■	■	■	■	■	■	■	
15	Čep panelu M5 + matice M5 set	87399303330	■	■	■	■	■	■	■	■	
16	Bočnice panelu pravá DOR45D	8739930214								■	
17	Bočnice panelu levá DOR45D	8739930192								■	
18	Izolace bočnice DOR45D	87399301980								■	

DOR											
Pozice	Název dílu	Objednací číslo	DOR 12	DOR 16	DOR 20	DOR 24	DOR 25 Max	DOR 32	DOR 32D	DOR 45D	CS
19	Panel přední DOR45D	8739930183								■	
20	Izolace přední DOR45D	87399301860								■	
21	Sada šroubů úchyt spod. panelů DOR45	87399304920								■	
3	Vyzdívka a příslušenství										
1	Cihla zkosení 808/93	87399303340	■	■							
2	Cihla střední 808/95	87399303350	■	■							
3	Cihla boční 808/94	87399303360	■	■							
4	Cihla bauxit 808/90	87381196020		■							
5	Těsnění cihel 20x20-260 DOR 16	87399303380		■							
6	Cihla ohniště 818/102	87399303390			■	■			■	■	
7	Cihla klín stř. krátký 815/94	87399303400			■	■	■	■		■	
8	Cihla vyzdívky boční 817/133	87399303410					■	■	■		
9	Cihla vyzdívky boční 817/116	87399303420							■		
12	Cihla vyzdívka 817/75,76 delší	87399303450							■		
13	Cihla vyzdívka 817/75,76 A	87399303460							■		
16	Cihla klín spodní 806/172	87399303490							■	■	
17	Cihla klín střední 806/171	87399303500							■		
18	Cihla horní klín 806/170	87399303510							■		
19	Cihla opěra segmentu 806/109	87399303520							■		
20	Cihla čelní III/D 815/55	87399303540								■	
22	Hák pohrabáče s rukojetí DOR 12-45	87399301720			■	■	■	■	■	■	
23	Škrabka kanálu kompl. DOR12,16	87399303580	■	■							
23	Škrabka kanálu kompl. DOR25,32	87399303590					■	■			
25	Škrabka velká DOR 12,16	87399303630	■	■							
25	Škrabka velká DOR 20-45D	87399303640			■	■	■	■	■	■	

Seznam náhradních dílů – DOR F



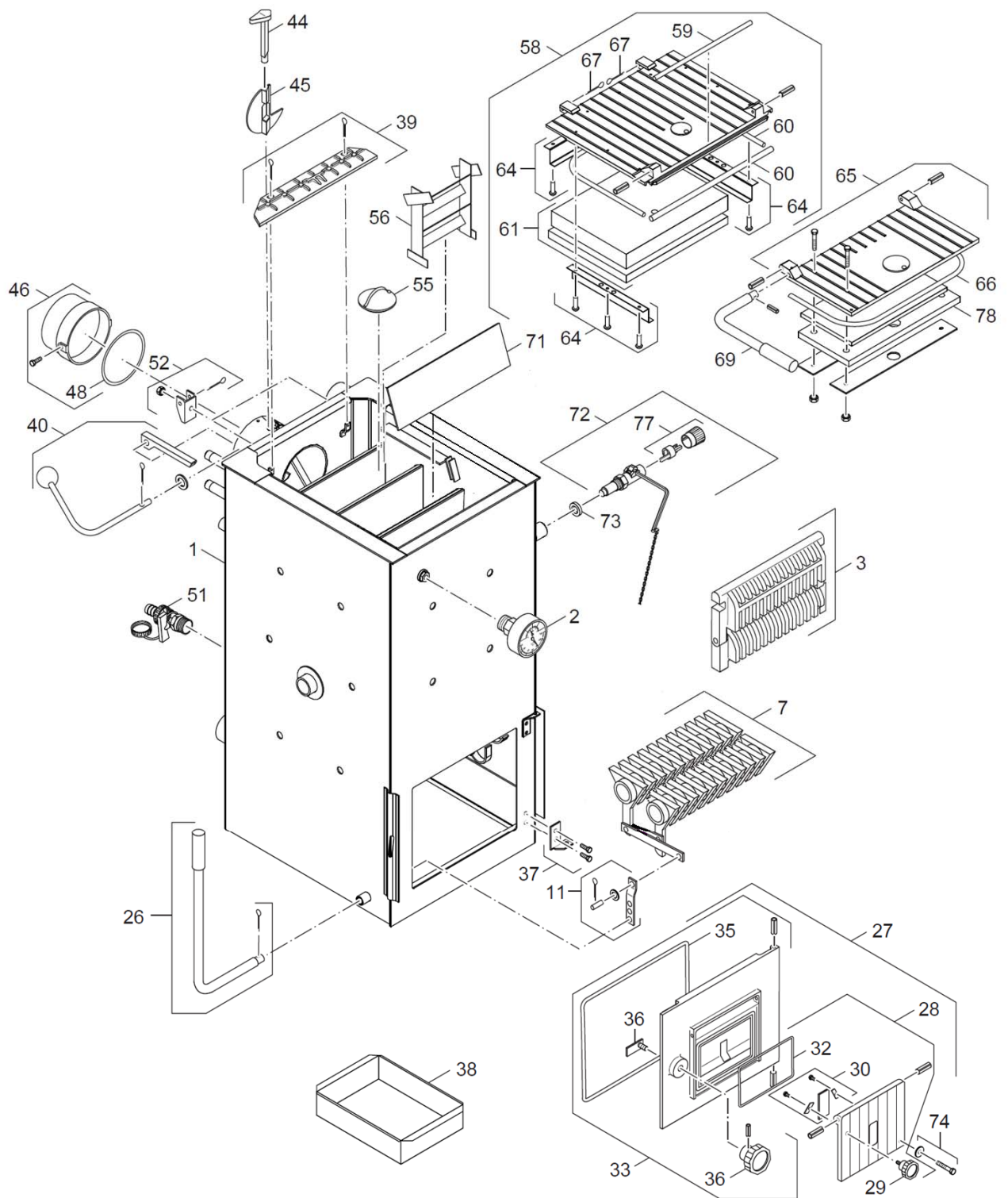
8738891677.aa.RO

1

Kotlové těleso

DOR F 12, 16, 25, 32

Seznam náhradních dílů – DOR F

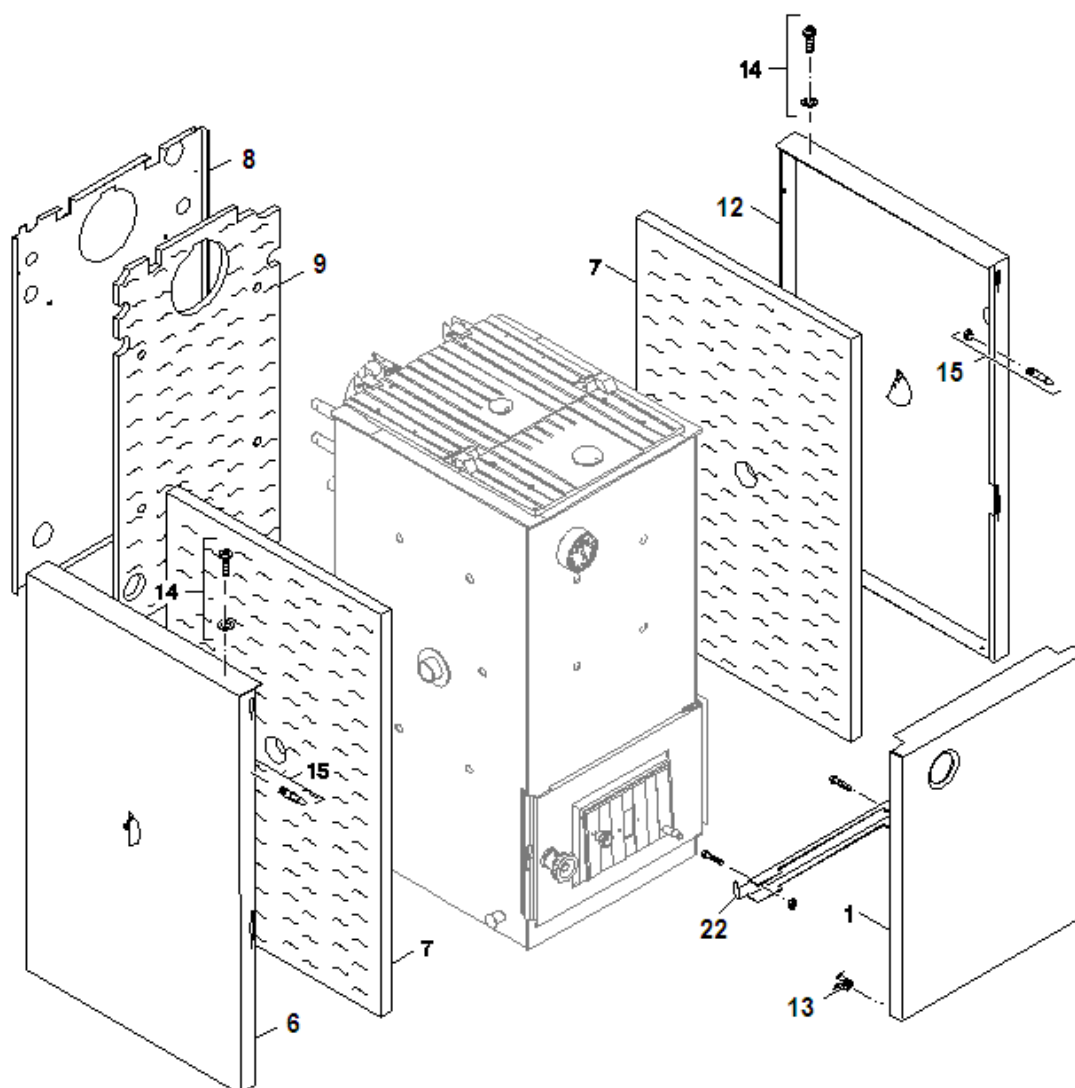


8738891677.aa.RO

1 Kotlové těleso

DOR F 20, 24

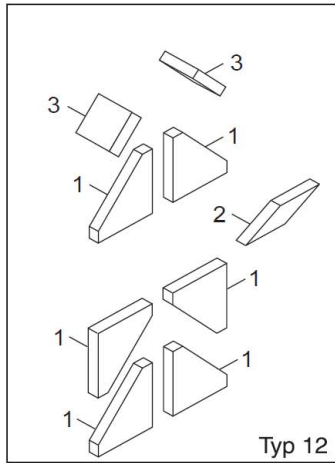
Seznam náhradních dílů – DOR F



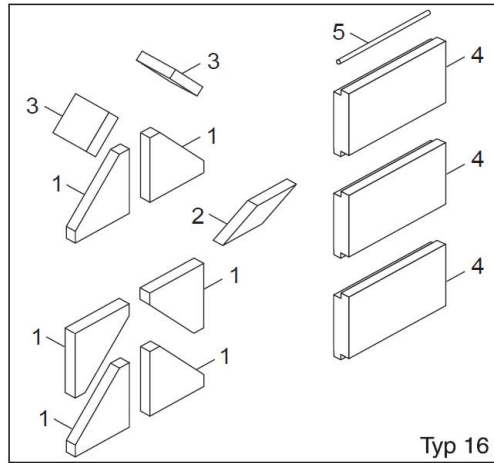
2 Opláštění

DOR F 12, 16, 20, 24, 25, 32

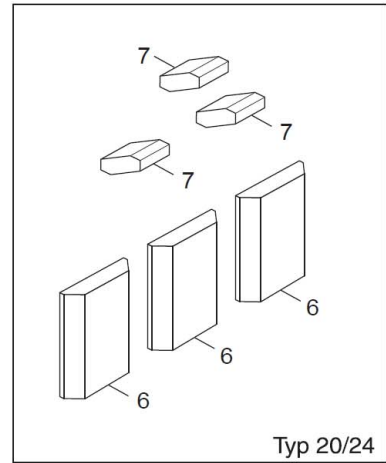
Seznam náhradních dílů – DOR F



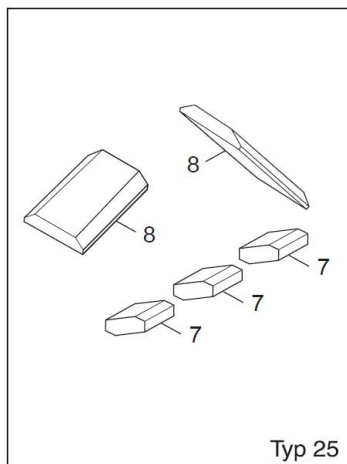
Typ 12



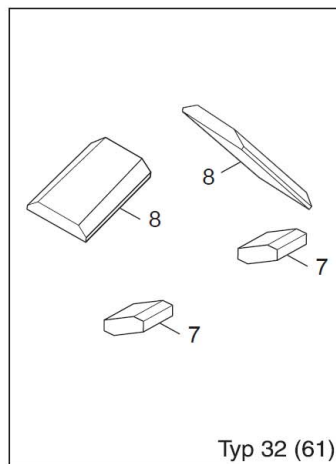
Typ 16



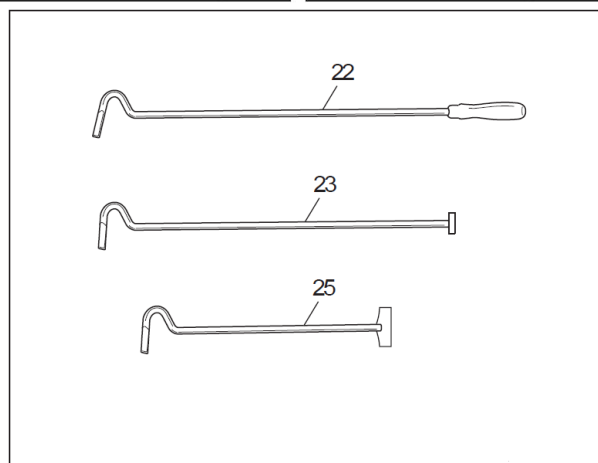
Typ 20/24



Typ 25



Typ 32 (61)



3

Cihly a příslušenství

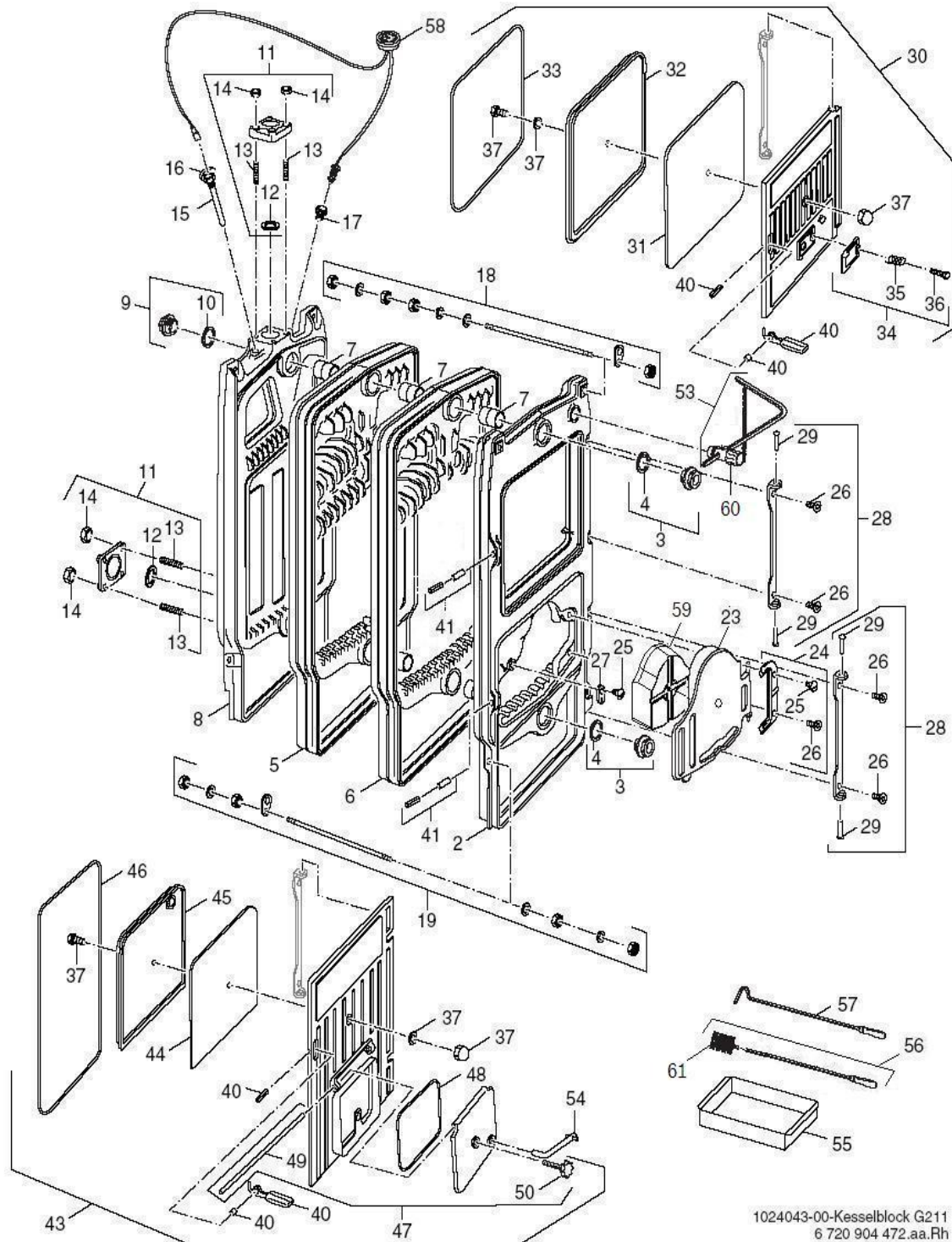
DOR F 12, 16, 20, 24, 25, 32

DOR F									
Pozice	Název dílu	Objednací číslo	DOR F 12	DOR F 16	DOR F 20	DOR F 24	DOR F 25	DOR F 32	CS
1	Kotlové těleso								
1	Těleso kotl. DOR F 12 smyčka	87381224740	■						
1	Těleso kotl. DOR F 16 smyčka	87381224760		■					
1	Těleso kotl. DOR F 20 smyčka - 6/4"	87381224780			■				
1	Těleso kotl. DOR F 24 smyčka - 6/4"	87381224800				■			
1	Těleso kotl. DOR F 25 smyčka - 6/4"	87381224820					■		
1	Těleso kotl. DOR F 32 smyčka - 6/4"	87381224840						■	
1	Těleso kotl. DOR F 20 smyčka - DN70	87381240330			■				
1	Těleso kotl. DOR F 24 smyčka - DN70	87381240340				■			
1	Těleso kotl. DOR F 25 smyčka - DN70	87381240350					■		
1	Těleso kotl. DOR F 32 smyčka - DN70	87381240360						■	
1	Těleso kotl. DOR F 12 bez smyčky	87381224730	■						
1	Těleso kotl. DOR F 16 bez smyčky	87381224750		■					
1	Těleso kotl. DOR F 20 bez smyčky	87381224770			■				
1	Těleso kotl. DOR F 24 bez smyčky	87381224790				■			
1	Těleso kotl. DOR F 25 bez smyčky	87381224810					■		
1	Těleso kotl. DOR F 32 bez smyčky	87381224830						■	
2	Termomanometr kompletní	87399302160	■	■	■	■	■	■	
3	Rošt přední + výklop sestava Cr DOR12,16	87399302180	■	■					
3	Rošt přední + výklop sestava Cr DOR20,24	87399302190			■	■			
3	Rošt přední + výklop sestava Cr DOR25,32	87399302200					■	■	
7	Rošty otočné komplet DOR12,16	87399302220	■	■					
7	Rošty otočné komplet DOR20,24	87399302230			■	■			
7	Rošty otočné komplet DOR25-45	87399302240					■	■	
11	Páka kompletní DOR 12,16	87399302260	■	■					
11	Páka kompletní DOR 20-45D	87399302270			■	■	■	■	
26	Páka roštovací FI 14-497 DOR 12-32D	87399302280	■	■	■	■	■	■	
27	Dvířka popelová s dusivkou DOR 12, 16	87399302300	■	■					
27	Dvířka popelová s dusivkou DOR20,24,32	87399302310			■	■		■	
27	Dvířka popel.s dusivkou DOR25	87399304870					■		
28	Dusivka kompletní DOR 12,16	87399302330	■	■					
28	Dusivka kompletní DOR 20-45D	87399302340			■	■	■	■	
29	Šroub stavěcí	87399302350	■	■	■	■	■	■	
30	Sklo dusivky kompl DOR 20-45D	87399302360			■	■	■	■	
32	Šňůra těsnící dusivky DOR 12,16	87399302370	■	■					
32	Šňůra těsnící dusivky DOR 20-45D	87399302380			■	■	■	■	
33	Dvířka popelová bez dusivky DOR 12,16	87399302390	■	■					
33	Dvířka popelová bez dusiv DOR 20,24,32	87399302400			■	■		■	
33	Dvířka popel.bez dusivky DOR25	87399304880					■		
35	Šňůra těsnící pop. dvířek DOR 12,16	87399302440	■	■					
35	Šňůra těsnící pop. dvířek DOR 20-45	87399302450			■	■	■	■	
36	Závora dv. svař., svrtaná DOR20-45D	87399302460	■	■	■	■	■	■	
37	Závěs spodní + šrouby DOR 12-45	87399302470	■	■	■	■	■	■	
38	Zásuvka popelníková DOR 16	87381204580	■	■					
38	Zásuvka popelníková DOR 20-45D	87381204560			■	■	■	■	
39	Klapka zatápěcí +závlačky DOR 12,16	87399302500	■	■					
39	Klapka zatápěcí +závlačky DOR 20-45	87399302510			■	■	■	■	
40	Páka zatápěcí klapky sada DOR12-32D	87399302530	■	■	■	■	■	■	
44	Klíč odtahové klapky 815/37-1	87399302550	■	■	■	■	■	■	
45	Klapka odtahová 815/34	87399302560	■	■	■	■	■	■	
49	Těsnění pryžové 90x70x3	87399302590	■	■					

DOR F									
Pozice	Název dílu	Objednáací číslo	DOR F 12	DOR F 16	DOR F 20	DOR F 24	DOR F 25	DOR F 32	CS
49	Těsnění příruby 2,5" 100x75x3 pryž.	87399302600			■	■	■	■	
50	Příruba hrdla vody DOR 12,16	8738100920	■	■					
50	Příruba hrdla vody DOR 20-45	8738100921			■	■	■	■	
52	Závěs plotny + matice+ závl DOR20-45	87399302630			■	■	■	■	
53	Sada šroubů pro příruby (M8)	87399303230	■	■	■	■	■	■	
55	Poklop čištění svař. DOR12-45D	87399302640	■	■	■	■	■	■	
56	Ekonomizér svařený DOR16	87399302650		■					
56	Ekonomizér svařený DOR 24-32	87399302660				■		■	
58	Plotna DOR12,16	87399302730	■	■					
58	Plotna 818/90 DOR20,24	87399302740			■	■			
58	Plotna DOR25,32,32D	87399302750					■	■	
59	Těs.šňůra děl. spáry plotny DOR12,16	87399302770	■	■					
59	Těs.šňůra děl. spáry plotny DOR20-32	87399302780			■	■	■	■	
60	Těsnící šňůra plotny sada DOR12,16	87399303240	■	■					
60	Těsnící šňůra plotny sada DOR20,24	87399303250			■	■			
60	Těsnící šňůra plotny sada DOR25,32	87399303260					■	■	
61	Izolace plotny DOR12,16	87399302820	■	■					
61	Izolace plotny DOR20,24	87399302790			■	■			
61	Izolace plotny DOR25-32D	87399302800					■	■	
64	Nosič izolace plotny, DOR12-32	87399302830	■	■	■	■	■	■	
65	Dvířka příkladací DOR12,16	87381234590	■	■					
65	Dvířka příkladací DOR20-32	87381234600			■	■	■	■	
66	Těsnící šňůra příkl dvířek DOR12,16	87399302880	■	■					
66	Těsnící šňůra příkl dvířek DOR20-32	87399303290			■	■	■	■	
67	Závlačka 5x40 DOR 12-32D	87399302890	■	■	■	■	■	■	
69	Páka dvířek kompletní Dor 12-32D	87399302910	■	■	■	■	■	■	
71	Přepážka P4-147x256, DOR12	87399302940	■						
71	Přepážka P4-103x352 DOR20,24	87399302950			■	■			
71	Přepážka P4-98x352 DOR25-32D	87399302960					■	■	
72	Regulátor tepelný DOR,	87399300570	■	■	■	■	■	■	
77	Regulátor tepelný - vnitřní člen + knoflík	87381232170	■	■	■	■	■	■	
73	Růžice krycí T222 3/4" černá	87399303000	■	■	■	■	■	■	
74	Rukojeť kuželová otočná set D6	87399303010	■	■	■	■	■	■	
76	Klapka explozní kompletní DOR 25, 32	87399303030					■	■	
78	Izolace příkladacích dvířek sada DOR F 12,16	77420003670	■	■					
78	Izolace příkladacích dvířek sada DOR F 20-32	77420003680			■	■	■	■	
2	Opláštění								
1	Panel přední DOR F 12,16	87381232350	■	■					
1	Panel přední DOR F 20-32	87381232410			■	■	■	■	
6	Panel boční levý DOR F 12,16	87381232400	■	■					
6	Panel boční levý DOR F 20,24	87381232460			■	■			
6	Panel boční levý DOR F 25-32	87381232540					■	■	
7	Izolace boční DOR12,16	87399301940	■	■					
7	Izolace boční DOR20,24	87399301950			■	■			
7	Izolace boční DOR25,32,32	87399301960					■	■	
8	Panel zadní DOR F 12,16	87381232510	■	■					
8	Panel zadní DOR F 20-32 - 6/4"	87381232520			■	■	■	■	
8	Panel zadní DOR F 20-32 - DN 70	87381240380			■	■	■	■	

DOR F									
Pozice	Název dílu	Objednací číslo	DOR F 12	DOR F 16	DOR F 20	DOR F 24	DOR F 25	DOR F 32	CS
9	Izolace zadní 812/117 DOR F 12,16	87381228080	■	■					
9	Izolace zadní 813/112 DOR F 20-32 - 6/4"	87381228090			■	■	■	■	
9	Izolace zadní 813/112 DOR F 20-32 - DN70	87381240370			■	■	■	■	
12	Panel boční pravý DOR F 12,16	87381232390	■	■					
12	Panel boční pravý DOR F 20,24	87381232450			■	■			
12	Panel boční pravý DOR F 25-32	87381232530					■	■	
13	Pružina panelu - malá	87399300940	■	■	■	■	■	■	
14	Sada šroubů + podl. -úchyt panelů (M4)	87399303320	■	■	■	■	■	■	
15	Čep panelu M5 + matice M5 set	87399303330	■	■	■	■	■	■	
22	Lišta montážní DOR F 12,16	87381232550	■	■					
22	Lišta montážní DOR F 20-32	87381232560			■	■	■	■	
3	Vyzdívka a příslušenství								
1	Cihla zkosení 808/93	87399303340	■	■					
2	Cihla střední 808/95	87399303350	■	■					
3	Cihla boční 808/94	87399303360	■	■					
4	Cihla bauxit 808/90	87381196020		■					
5	Těsnění cihel 20x20-260 DOR 16	87399303380		■					
6	Cihla ohniště 818/102	87399303390			■	■			
7	Cihla klín stf. krátký 815/94	87399303400			■	■	■	■	
8	Cihla vyzdívky boční 817/133	87399303410					■	■	
22	Hák pohrabáče s rukojetí DOR 12-45	87399301720			■	■	■	■	
23	Škrabka kanálu kompl. DOR12,16	87399303580	■	■					
23	Škrabka kanálu kompl. DOR25,32	87399303590					■	■	
25	Škrabka velká DOR 12,16	87399303630	■	■					
25	Škrabka velká DOR 20-45D	87399303640			■	■	■	■	

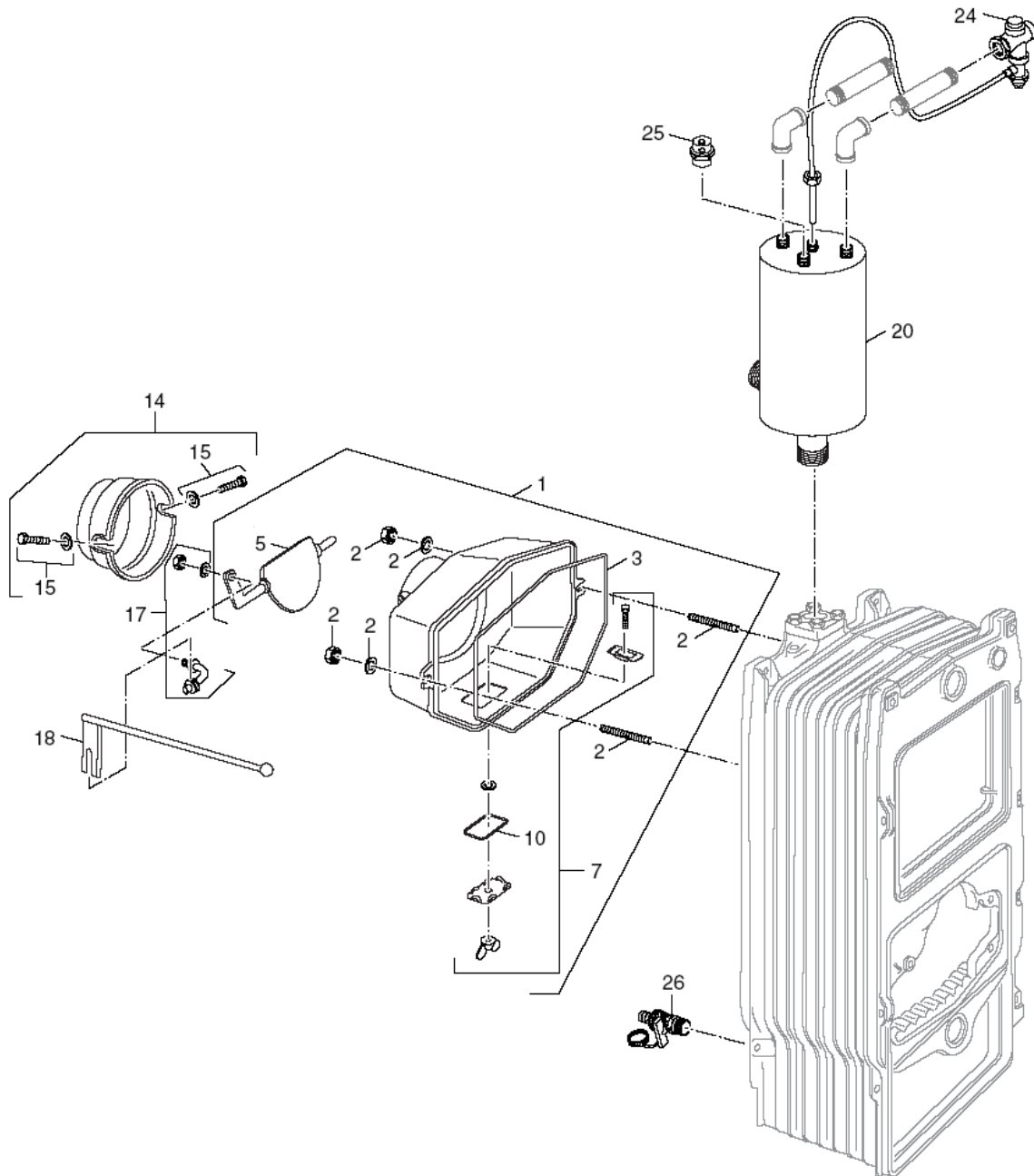
Seznam náhradních dílů – FB



1 Kotlové těleso

FB/FB D 20, 26, 32, 36, 42

Seznam náhradních dílů – FB

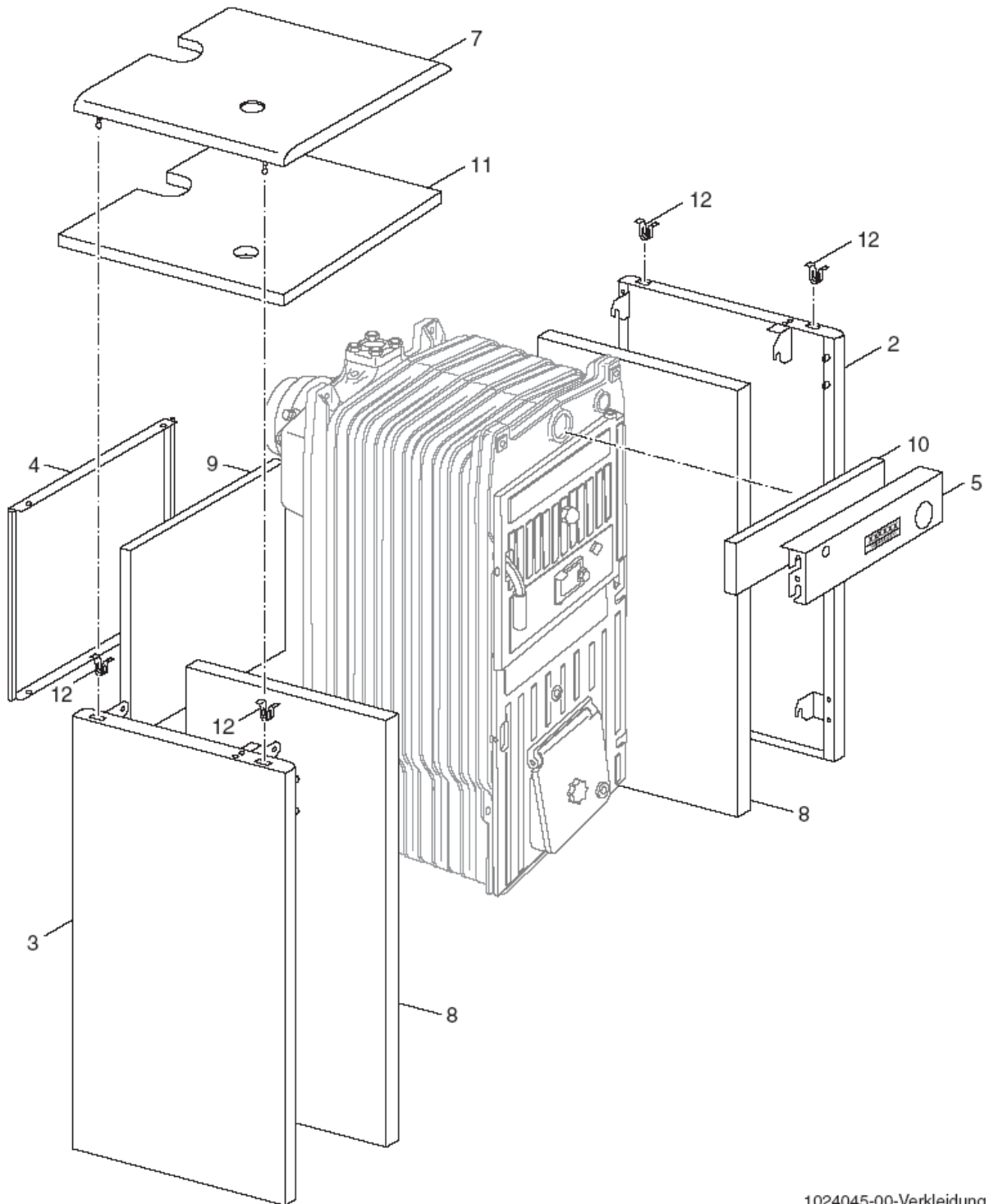


2

Sběrač spalin

FB/FB D 20, 26, 32, 36, 42

Seznam náhradních dílů – FB



1024045-00-Verkleidung G21*

3 Opláštění

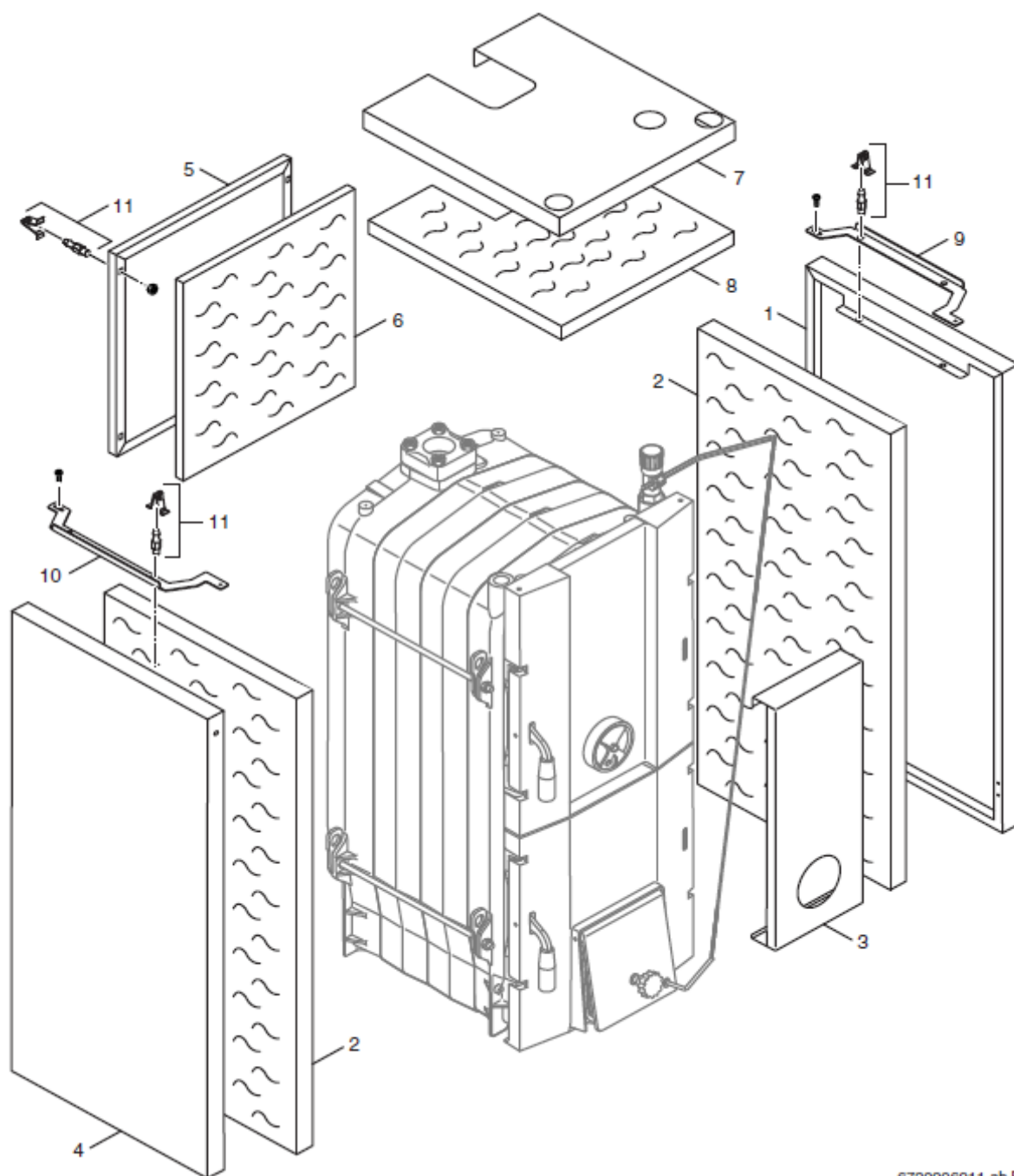
FB/FB D 20, 26, 32, 36, 42

FB													
Pozice	Název dílu	Objednací číslo	FB 20	FB 26	FB 32	FB 36	FB 42	FB 20D	FB 26D	FB 32D	FB 36D	FB 42D	CS
1	Kotlové těleso												
1	Kotlové těleso 20	8738100559	■										
1	Kotlové těleso 20D	8738100564						■					
1	Těleso kotl. FB 26	8738100569		■									
1	Těleso kotl. FB 26 D	8738100568							■				
1	Těleso kotl. FB 32	8738100577			■								
1	Těleso kotl. FB 32 D	8738100576								■			
1	Těleso kotl. FB 36	8738100587				■							
1	Těleso kotl. FB 36 D	8738100586									■		
1	Těleso kotl. FB 42	8738100596					■						
1	Těleso kotl. FB 42 D	8738100595										■	
2	Článek přední 6111411 FB	87399300050	■	■	■	■	■	■	■	■	■	■	■
3	Zátka 5/4" a těsnění 5/4" FB	87399300060	■	■	■	■	■	■	■	■	■	■	■
4	Těsnění zátky 5/4" FB	87399300070	■	■	■	■	■	■	■	■	■	■	■
5	Článek střední 6111303 FB	87399300080	■	■	■	■	■	■	■	■	■	■	■
6	Článek stř.spec. 6154103 FB	87399300090						■	■	■	■	■	■
7	Vložka kuželová FB 2" 9001620	87399300100	■	■	■	■	■	■	■	■	■	■	■
8	Článek zadní 6111206 FB	87399300110	■	■	■	■	■	■	■	■	■	■	■
9	Zátka 6/4" a těsnění 6/4" FB	87399300120	■	■	■	■	■	■	■	■	■	■	■
10	Těsnění zátky 6/4"2030224	87399300130	■	■	■	■	■	■	■	■	■	■	■
11	Příruba kompletní FB	87399300140	■	■	■	■	■	■	■	■	■	■	■
12	Těsnění příruby 6012500	87399300150	■	■	■	■	■	■	■	■	■	■	■
13	Šroub přír. M10x45	87399300160	■	■	■	■	■	■	■	■	■	■	■
14	Matice M10	87399300170	■	■	■	■	■	■	■	■	■	■	■
15	Jímka 1/2" hladká 15x16-100	87399300180	■	■	■	■	■	■	■	■	■	■	■
16	Pružina plochá 2051000	87399300190	■	■	■	■	■	■	■	■	■	■	■
17	Ventilek zpětný manotermu G1/2"	87399300200	■	■	■	■	■	■	■	■	■	■	■
18	Šroub spoj. horní 2ks M10x460 komp FB	87399300210	■					■					
18	Šroub spoj. horní 2ks M10x560 komp FB	87399300220		■					■				
18	Šroub spoj. horní 2ks M10x660 komp FB	87399300230			■					■			
18	Šroub spoj. horní 2ks M10x760 komp FB	87399300240				■					■		
18	Šroub spoj. horní 2ks M10x860 komp FB	87399300250					■					■	
19	Šroub spoj. spodní 2ks M10x395 komp FB	87399300260	■					■					
19	Šroub spoj. spodní 2ks M10x495 komp FB	87399300270		■					■				
19	Šroub spoj. spodní 2ks M10x595 komp FB	87399300280			■					■			
19	Šroub spoj. spodní 2ks M10x695 komp FB	87399300290				■					■		
19	Šroub spoj. spodní 2ks M10x795 komp FB	87399300300					■					■	
23	Dvířka spalovací komory - bez šamotu/ cihly	87381156260	■	■	■	■	■	■	■	■	■	■	■
59	Cihla dvířek spalovací komory	87381221850	■	■	■	■	■	■	■	■	■	■	■
24	Závěs dvířek spalovací komory	87399300330	■	■	■	■	■	■	■	■	■	■	■
25	Šroub jist.segmentu M8x6	87399300340	■	■	■	■	■	■	■	■	■	■	■
26	Šroub M8x30	87399300350	■	■	■	■	■	■	■	■	■	■	■
27	Příložka 6112000	87399300360	■	■	■	■	■	■	■	■	■	■	■
28	Závěs dvířek komp FB	87399300370	■	■	■	■	■	■	■	■	■	■	■
29	Čep závěsu D7x35 6112201	87399300380	■	■	■	■	■	■	■	■	■	■	■
30	Dvířka příkládací komp FB	87399300390	■	■	■	■	■	■	■	■	■	■	■
31	Izolace příkl.dvířek FB	87399300400	■	■	■	■	■	■	■	■	■	■	■
32	Kryt izolace příkládacích dvířek	87399300410	■	■	■	■	■	■	■	■	■	■	■
33	Těsnící šňůra 8x8-1215 pro příkl. dv.	87399300420	■	■	■	■	■	■	■	■	■	■	■

FB													
Pozice	Název dílu	Objednací číslo	FB 20	FB 26	FB 32	FB 36	FB 42	FB 20D	FB 26D	FB 32D	FB 36D	FB 42D	CS
34	Průzor příkladacích dvířek komp FB	87399300430	■	■	■	■	■	■	■	■	■	■	
35	Pružina víčka 2050000	87399300440	■	■	■	■	■	■	■	■	■	■	
36	Šroub M6x25	87399300450	■	■	■	■	■	■	■	■	■	■	
37	Šroub dvířek kompl FB	87399300460	■	■	■	■	■	■	■	■	■	■	
40	Závora dvířek komp FB	87399300470	■	■	■	■	■	■	■	■	■	■	
41	Úchyt závory dvířek na kotli komp FB	87399300560	■	■	■	■	■	■	■	■	■	■	
43	Popelová dvířka sestava FB	87399300480	■	■	■	■	■	■	■	■	■	■	
44	Izolace popel.dvířek FB č.v.6113201	87399300490	■	■	■	■	■	■	■	■	■	■	
45	Kryt izol.pop.dvířek bez hořáku FB	8738100903	■	■	■	■	■	■	■	■	■	■	
46	Těsnicí šňůra 8x8-1590 pro popel. dv.	87399300510	■	■	■	■	■	■	■	■	■	■	
47	Dusivka kompletní FB	87399300520	■	■	■	■	■	■	■	■	■	■	
48	Těsnicí šňůra 8x8-665 pro dusiv. lit.	87399300530	■	■	■	■	■	■	■	■	■	■	
49	Závěs dusivky L 210 mm FB	87399300540	■	■	■	■	■	■	■	■	■	■	
50	Šroub dusivky 6113400 M10x64	87399300550	■	■	■	■	■	■	■	■	■	■	
53	Regulátor tepelný DOR,FB	87399300570	■	■	■	■	■	■	■	■	■	■	
60	Regulátor tepelný - vnitřní člen + knoflík	87381232170	■	■	■	■	■	■	■	■	■	■	
54	Táhlo prům. 6x120 mm	87399300580	■	■	■	■	■	■	■	■	■	■	
55	Zásuvka popelníková FB 20	87381204500	■					■					
55	Zásuvka popelníková FB 26	87381204560		■					■				
55	Zásuvka popelníková FB 32	87381204510			■					■			
55	Zásuvka popelníková FB 36	87381204520				■					■		
55	Zásuvka popelníková FB 42	87381204530					■					■	
56	Kartáč nastříkaný komplet FB	87399301740	■	■	■	■	■	■	■	■	■	■	
61	Kartáč 16308-40-80 M12 FB	87381019980	■	■	■	■	■	■	■	■	■	■	
57	Hák pohrabáče s rukojetí FB	87399301720	■	■	■	■	■	■	■	■	■	■	
58	Termomanometr černý	87399300950	■	■	■	■	■	■	■	■	■	■	
	Barva O 2025 fermez.šedá	8738100898	■	■	■	■	■	■	■	■	■	■	
	Tmel kamnářský černý 310 ml	8738100899	■	■	■	■	■	■	■	■	■	■	
	Žároveton ISOTERM V 140/19	87399300320	■	■	■	■	■	■	■	■	■	■	
2 Sběrač spalin a chladicí smyčka													
1	Sběrač spalin bez hrdla FB	87399300960	■	■	■	■	■	■	■	■	■	■	
2	Šroub M10x35 sběrače s maticí FB	87399300970	■	■	■	■	■	■	■	■	■	■	
3	Těsnicí šňůra 5x5-1000 pro sběrač	87399300980	■	■	■	■	■	■	■	■	■	■	
5	Klapka komínová FB	87399300990	■	■	■	■	■	■	■	■	■	■	
7	Čistící otvor sběr. sestava FB	87399301010	■	■	■	■	■	■	■	■	■	■	
10	Šňůra těsnicí 5x5-360 pro čistící ot.	87399301020	■	■	■	■	■	■	■	■	■	■	
14	Kouřovod sběrače sestava FB	87399301030	■	■	■	■	■	■	■	■	■	■	
15	Šroub M10x 35 kouřovodu FB	87399301040	■	■	■	■	■	■	■	■	■	■	
17	Táhlo klapky sest FB	87399301060	■	■	■	■	■	■	■	■	■	■	
18	Tyč klapky nastříkaná s koulí FB 20	87399301070	■					■					
18	Tyč klapky nastříkaná s koulí FB 26	87399301080		■					■				
18	Tyč klapky nastříkaná s koulí FB 32	87399301090			■					■			
18	Tyč klapky nastříkaná s koulí FB 36	87399301100				■					■		
18	Tyč klapky nastříkaná s koulí FB 42	87399301110					■					■	
20	Smyčka chladicí FB zabalená	7742190006	■	■	■	■	■	■	■	■	■	■	
24	Ventil termostatický STS 20	8738124051	■	■	■	■	■	■	■	■	■	■	
25	Ventil odvodušňovací automat.3/8"	8738100901	■	■	■	■	■	■	■	■	■	■	

FB													
Pozice	Název dílu	Objednací číslo	FB 20	FB 26	FB 32	FB 36	FB 42	FB 20D	FB 26D	FB 32D	FB 36D	FB 42D	CS
3 Opláštění													
2	Panel pravý FB 20, FB 20 D	8738100561	■					■					
2	Panel pravý FB 26, FB 26 D	8738100572		■					■				
2	Panel pravý FB 32, FB 32 D	8738100581			■					■			
2	Panel pravý FB 36, FB 36 D	8738100591				■					■		
2	Panel pravý FB 42, FB 42 D	8738100600					■					■	
3	Panel levý FB 20, FB 20 D	8738100560	■					■					
3	Panel levý FB 26, FB 26 D	8738100571		■					■				
3	Panel levý FB 32, FB 32 D	8738100580			■					■			
3	Panel levý FB 36, FB 36 D	8738100590				■					■		
3	Panel levý FB 42, FB 42 D	8738100599					■					■	
4	Panel zadní FB	8738100514	■	■	■	■	■	■	■	■	■	■	
5	Panel ovládací FB	8738100518	■	■	■	■	■	■	■	■	■	■	
7	Panel horní FB 20, FB 20 D	8738100562	■					■					
7	Panel horní FB 26, FB 26 D	8738100573		■					■				
7	Panel horní FB 32, FB 32 D	8738100582			■					■			
7	Panel horní FB 36, FB 36 D	8738100592				■					■		
7	Panel horní FB 42, FB 42 D	8738100601					■					■	
8	Izolace boční FB 20, FB 20 D	87399300820	■					■					
8	Izolace boční FB 26, FB 26D	87399300830		■					■				
8	Izolace boční FB 32, FB 32 D	87399300840			■					■			
8	Izolace boční FB 36	87399300850				■					■		
8	Izolace boční FB 42, FB 42 D	87399300860					■					■	
9	Izolace zadní FB	87399300870	■	■	■	■	■	■	■	■	■	■	
10	Izolace ovládacího panelu FB	87399300880	■	■	■	■	■	■	■	■	■	■	
11	Izolace horní FB 20	87399300890	■					■					
11	Izolace horní FB 26	87399300900		■					■				
11	Izolace horní FB 32	87399300910			■					■			
11	Izolace horní FB 36	87399300920				■					■		
11	Izolace horní FB 42	87399300930					■					■	
12	Pružina panelu - malá	87399300940	■	■	■	■	■	■	■	■	■	■	
13	Čep panelu M5 + matice M5 set	87399303330	■	■	■	■	■	■	■	■	■	■	

Seznam náhradních dílů – FB2

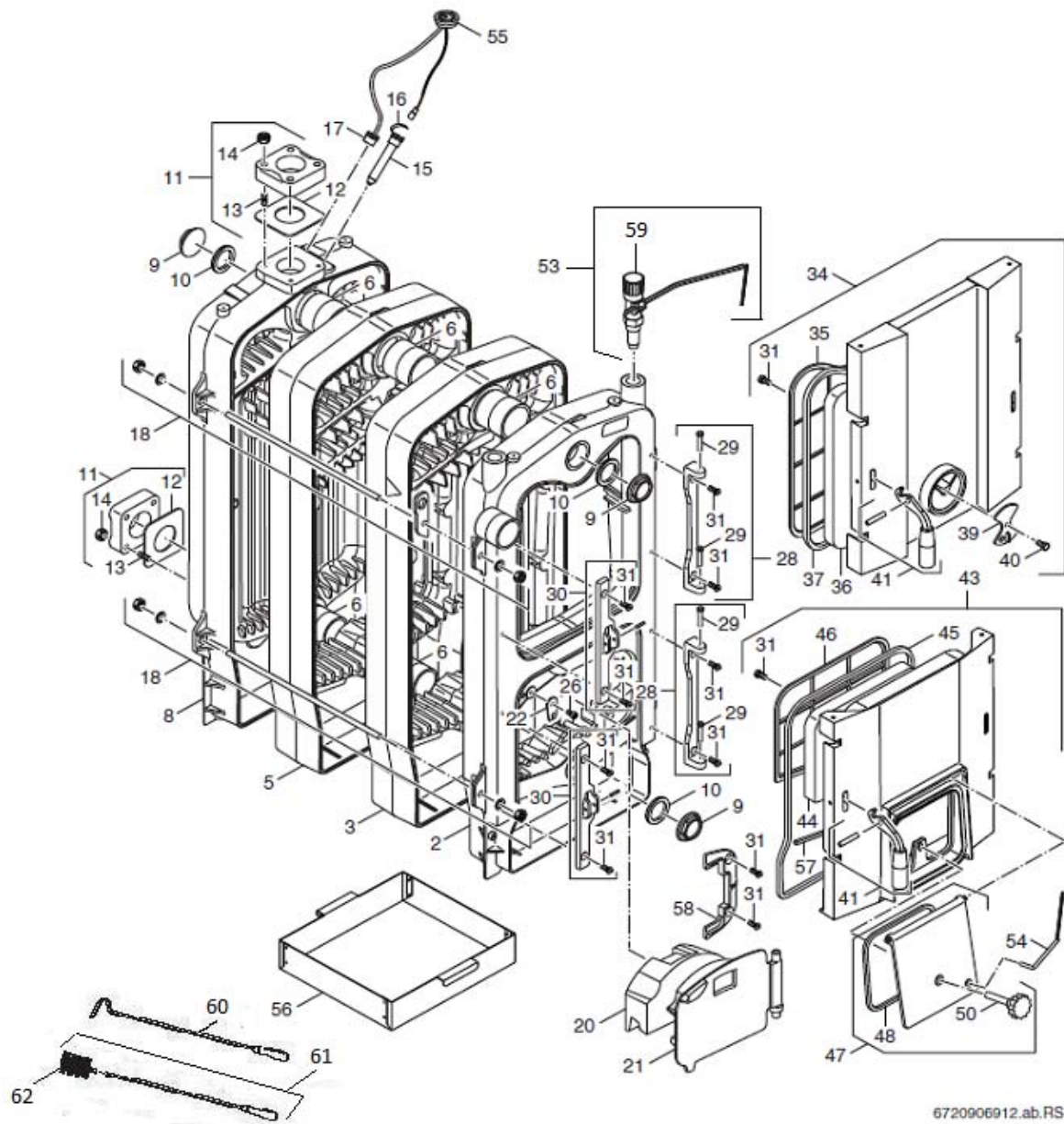


6720906911.ab.RO

1 Opláštění

FB/FB D 20, 26, 32, 36, 42

Seznam náhradních dílů – FB2



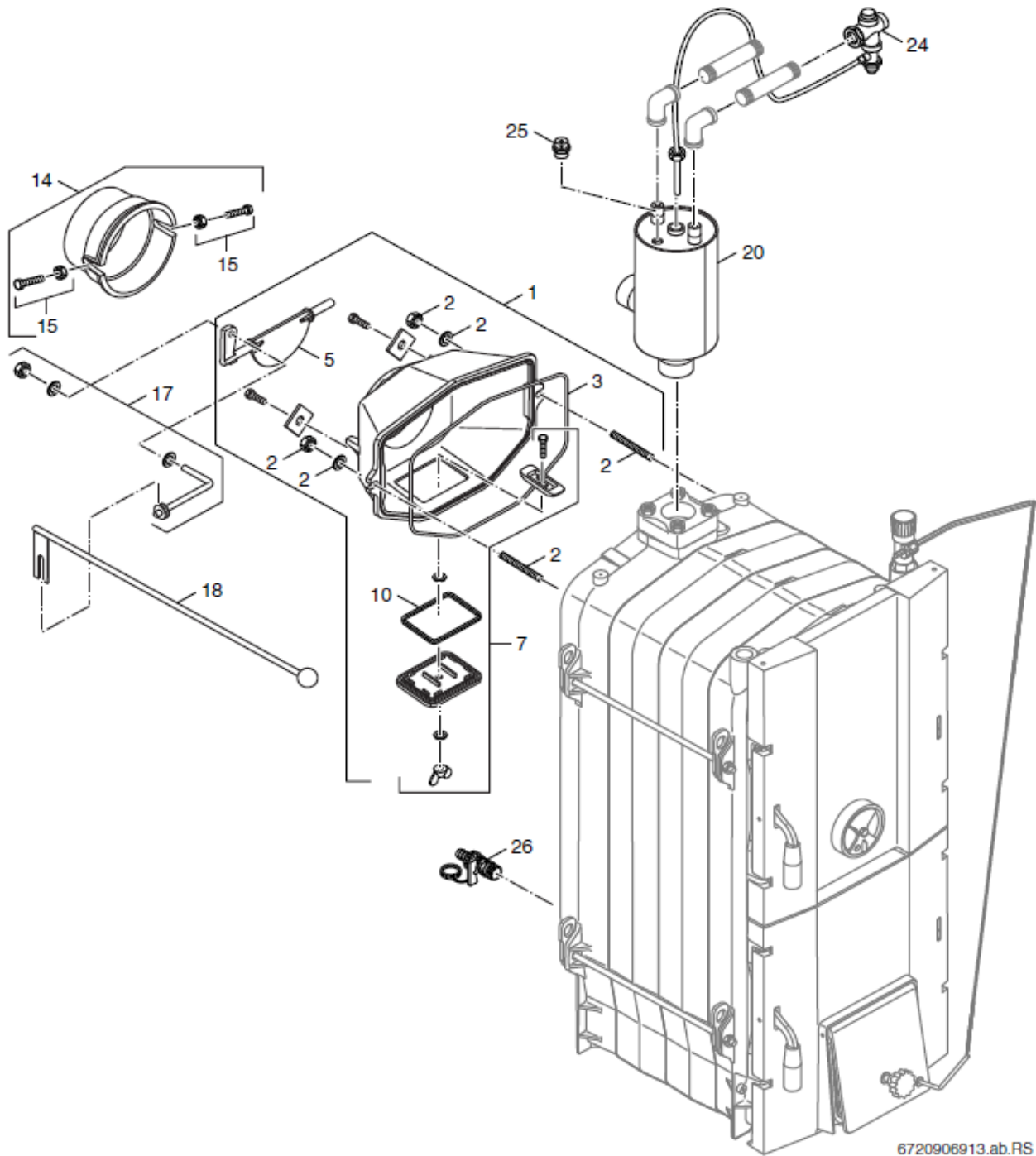
6720906912.ab.RS

2

Kotlové těleso

FB2 20, 25, 32, 40

Seznam náhradních dílů – FB2



3

Kotlové těleso

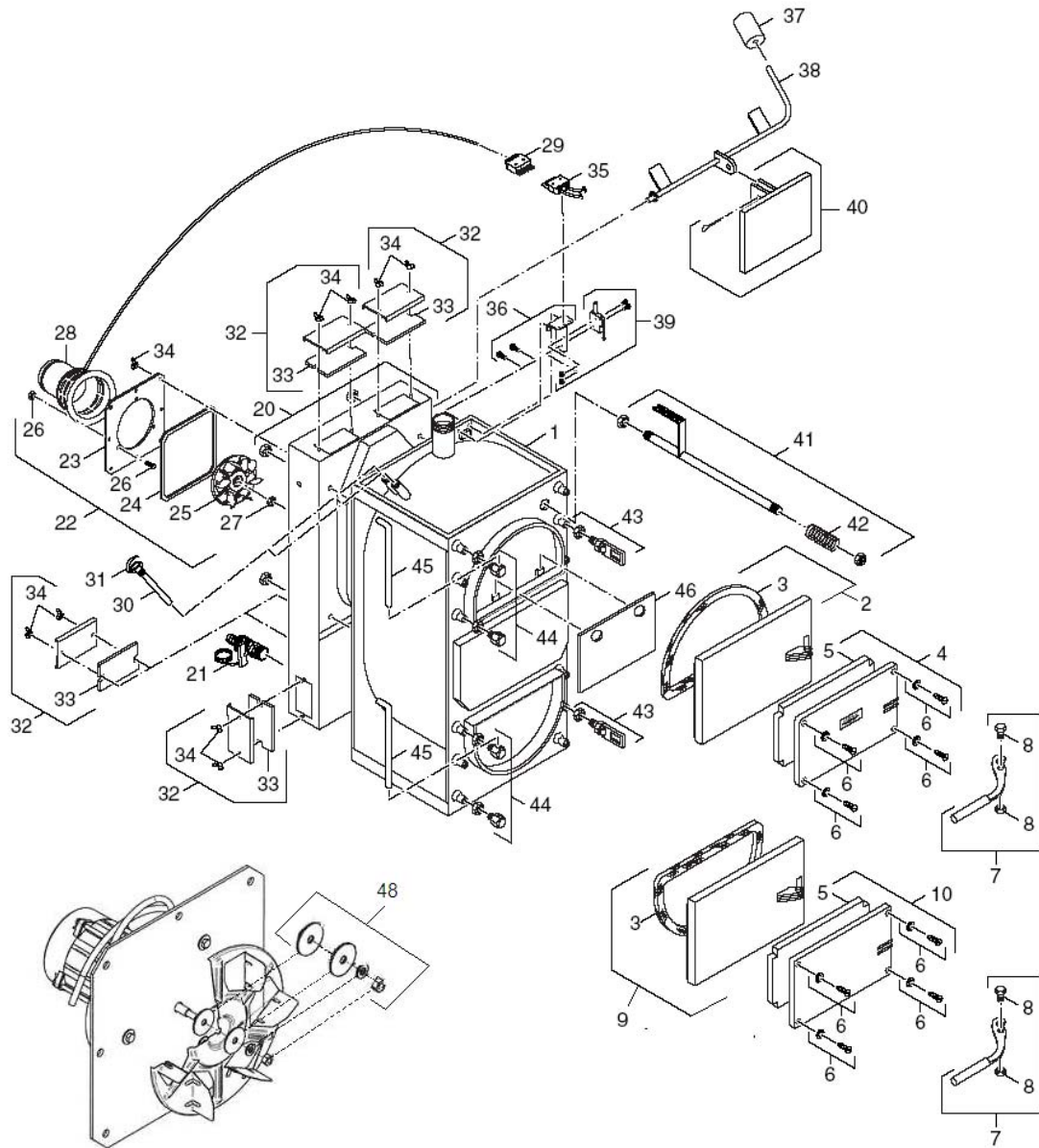
FB2 20, 25, 32, 40

FB2							
Pozice	Název dílu	Objednací číslo	FB 20	FB 25	FB 32	FB 40	CS
1 Opláštění							
1	Panel boční pravý Dakon 4 čl. ND	8738124589	■				
1	Panel boční pravý Dakon 5 čl. ND	8738124590		■			
1	Panel boční pravý Dakon 6 čl. ND	8738124591			■		
1	Panel boční pravý Dakon 7 čl. ND	8738124592				■	
2	Izolace boční 4čl. ND	8738124593	■				
2	Izolace boční 5čl. ND	8738124594		■			
2	Izolace boční 6čl. ND	8738124595			■		
2	Izolace boční 7čl. ND	8738124596				■	
3	Panel přední Dakon ND	8738124600	■	■	■	■	
4	Panel boční levý Dakon 4 čl. ND	8738124613	■				
4	Panel boční levý Dakon 5 čl. ND	8738124614		■			
4	Panel boční levý Dakon 6 čl. ND	8738124615			■		
4	Panel boční levý Dakon 7 čl. ND	8738124616				■	
5	Panel zadní Dakon ND	8738124620	■	■	■	■	
6	Izolace zadní ND	8738124621	■	■	■	■	
7	Panel horní Dakon 4 čl. ND	8738124634	■				
7	Panel horní Dakon 5 čl. ND	8738124635		■			
7	Panel horní Dakon 6 čl. ND	8738124636			■		
7	Panel horní Dakon 7 čl. ND	8738124637				■	
8	Izolace horní 4 čl. ND	8738124638	■				
8	Izolace horní 5 čl. ND	8738124639		■			
8	Izolace horní 6 čl. ND	8738124640			■		
8	Izolace horní 7 čl. ND	8738124641				■	
9	Lišta montážní pravá 4 čl. ND	8738124642	■				
9	Lišta montážní pravá 5 čl. ND	8738124643		■			
9	Lišta montážní pravá 6 čl. ND	8738124644			■		
9	Lišta montážní pravá 7 čl. ND	8738124645				■	
10	Lišta montážní levá 4 čl. ND	8738124646	■				
10	Lišta montážní levá 5 čl. ND	8738124647		■			
10	Lišta montážní levá 6 čl. ND	8738124648			■		
10	Lišta montážní levá 7 čl. ND	8738124649				■	
11	Set montážní ND	8738124650	■	■	■	■	
2 Kotlové těleso							
2	Článek přední ND	8738124655	■	■	■	■	
3	Článek střední special ND	8738125047	■	■	■	■	
5	Článek střední ND	8738124656	■	■	■	■	
6	Vložka kuželová ND	8738124657	■	■	■	■	
8	Článek zadní ND	8738124658	■	■	■	■	
9	Zátka 6/4" a těsnění 6/4" FB	87399300120	■	■	■	■	
10	Těsnění zátky 6/4"2030224	87399300130	■	■	■	■	
11	Příruba kompletní FB	87399300140	■	■	■	■	
12	Těsnění příruby	87399300150	■	■	■	■	
13	Šroub M10x45 příruby	87399300160	■	■	■	■	
14	Matice M10	87399300170	■	■	■	■	
15	Jímka hladká	87399300180	■	■	■	■	
16	Pružina plochá 2051000	87399300190	■	■	■	■	
17	Ventilek zpětný manotermu G1/2"	87399300200	■	■	■	■	
18	Tyč spojovací M10x400 4 čl. ND	8738124659	■				
18	Tyč spojovací M10x520 5 čl. ND	8738124660		■			

FB2							
Pozice	Název dílu	Objednací číslo	FB 20	FB 25	FB 32	FB 40	CS
18	Tyč spojovací M10x640 6 čl. ND	8738124661			■		
18	Tyč spojovací M10x760 7 čl. ND	8738124662				■	
20	Cihla ND	8738124663	■	■	■	■	
21	Dvířka spalovací komory ND	8738124664	■	■	■	■	
22	Příložka	87399300360	■	■	■	■	
26	Šroub M8x6 jist.segmentu	87399300340	■	■	■	■	
28	Závěs dvířek ND	8738124666	■	■	■	■	
29	Čep závěsu D7x35 6112201	87399300380	■	■	■	■	
30	Západka ND	8738124667	■	■	■	■	
31	Šroub M8x20 ND	8738124668	■	■	■	■	
34	Dveře příkládací komory ND	8738124669	■	■	■	■	
35	Kryt izolace dveří příkládací komory ND	8738124672	■	■	■	■	
36	Izolace dveří příkládací komory ND	8738124670	■	■	■	■	
37	Šňůra těsnící příkládacích dveří ND	8738124673	■	■	■	■	
39	Víčko kontrolního otvoru ND	8738124674	■	■	■	■	
40	Šroub M6x25	87399300450	■	■	■	■	
41	Závora dvířek komp FB	87399300470	■	■	■	■	
43	Dveře popelové komory ND	8738124676	■	■	■	■	
44	Izolace dveří popelové komory ND	8738124677	■	■	■	■	
45	Šňůra těsnící popelových dveří ND	8738124679	■	■	■	■	
46	Kryt izolace dveří popelové komory ND	8738124678	■	■	■	■	
47	Dusivka kompletní FB	87399300520	■	■	■	■	
48	Šňůra těsnící 8x8-665 pro dusivku	87399300530	■	■	■	■	
50	Šroub M10x64 dusivky	87399300550	■	■	■	■	
53	Regulátor tepelný	87399300570	■	■	■	■	
59	Regulátor tepelný - vnitřní člen + knoflík	87381232170	■	■	■	■	
54	Táhlo prům. 6x120 mm	87399300580	■	■	■	■	
55	Termomanometr černý	87399300950	■	■	■	■	
56	Popelník 4čl. ND	8738124680	■				
56	Popelník 5čl. ND	8738124681		■			
56	Popelník 6čl. ND	8738124682			■		
56	Popelník 7čl. ND	8738124683				■	
57	Šňůra těsnící popelových dveří ND	8738124719	■	■	■	■	
58	Závěs dvířek spalovací komory ND	8738100527	■	■	■	■	
60	Hák pohrabáče s rukojetí	87399301720	■	■	■	■	
61	Kartáč nastříkaný komplet FB	87399301740	■	■	■	■	
62	Kartáč 16308-40-80 M12 FB	87381019980	■	■	■	■	
	Tmel kamnářský černý 310 ml	8738100899	■	■	■	■	
	Barva fermež černá	87399301770	■	■	■	■	
3 Sběrač spalin a chladící smyčka							
1	Sběrač spalin bez hrdla FB	87399300960	■	■	■	■	
2	Šroub M10x35 sběrače s maticí FB	87399300970	■	■	■	■	
3	Šňůra těsnící 5x5-1000 pro sběrač	87399300980	■	■	■	■	
5	Klapka komínová	87399300990	■	■	■	■	
7	Čistící otvor sběrače spalin	87399301010	■	■	■	■	
10	Šňůra těsnící 5x5-360 pro čistící otvor	87399301020	■	■	■	■	
14	Kouřovod sběrače sestava FB	87399301030	■	■	■	■	
15	Šroub M10x35 kouřovodu FB	87399301040	■	■	■	■	
17	Táhlo klapky ND	8738124685	■	■	■	■	
18	Tyč klapky 4 čl. ND	8738124686	■				

FB2							
Pozice	Název dílu	Objednací číslo	FB 20	FB 25	FB 32	FB 40	CS
18	Tyč klapky 5 čl. ND	8738124687		■			
18	Tyč klapky 6 čl. ND	8738124688			■		
18	Tyč klapky 7 čl. ND	8738124689				■	
20	Smyčka chladící FB zabalená	7742190006	■	■	■	■	
24	Ventil termostatický STS 20 pro ND	8738124051	■	■	■	■	
25	Odvzdušňovací ventil	8738100901	■	■	■	■	
26	Kohout vypouštěcí 1/2"	8738100902	■	■	■	■	

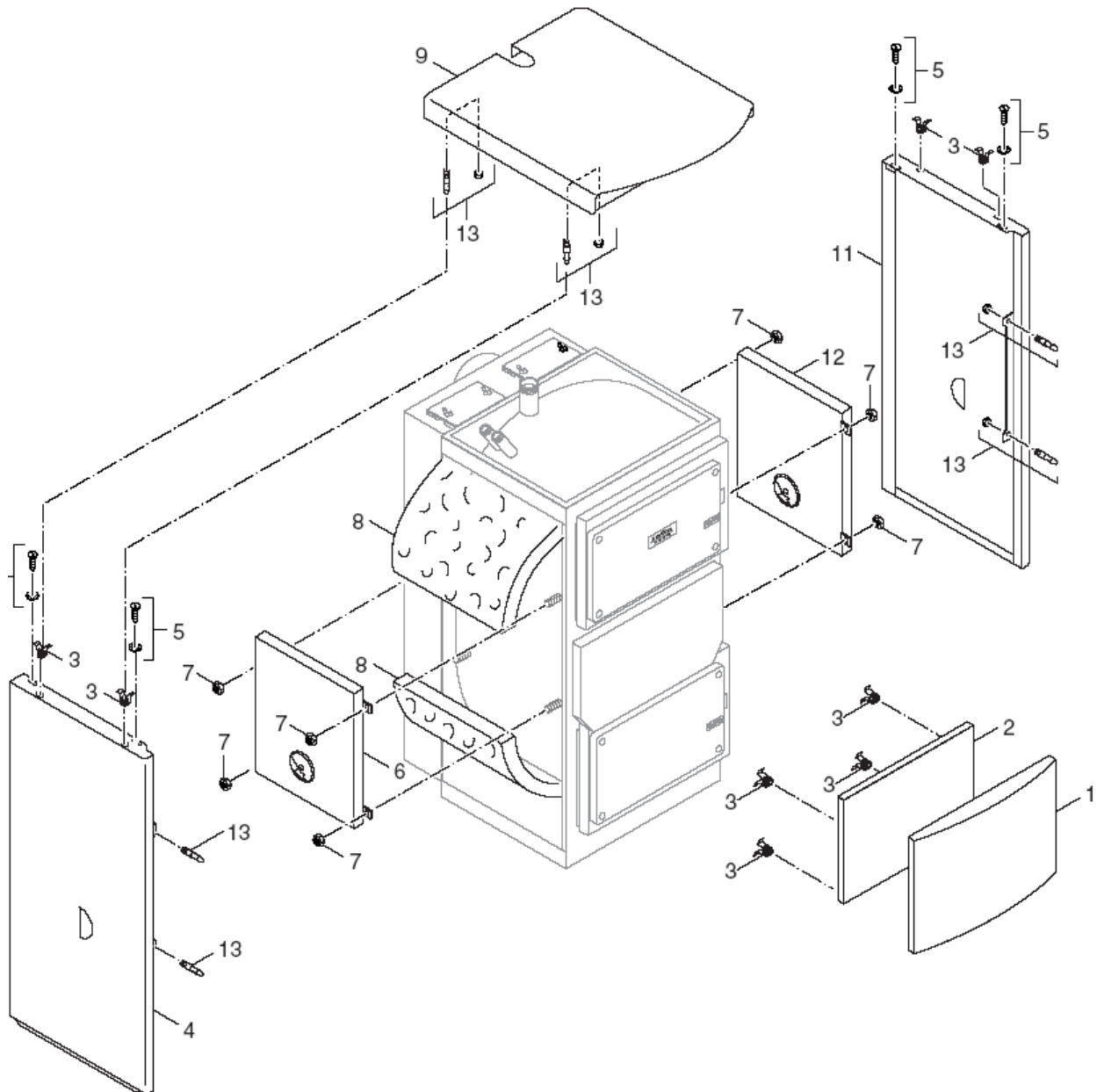
Seznam náhradních dílů – KP Pyro



1 Kotlové těleso

KP Pyro 18, 24, 32, 38

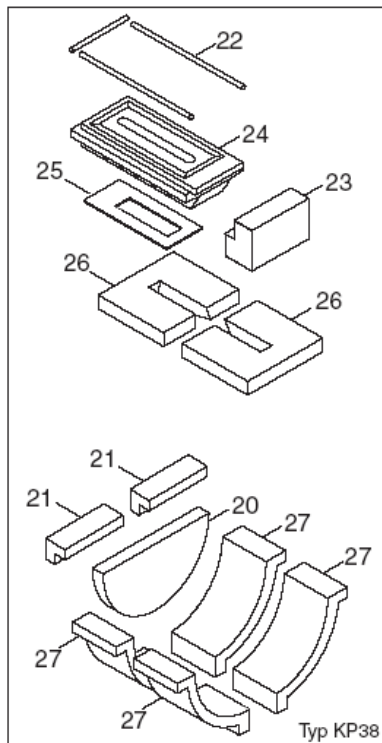
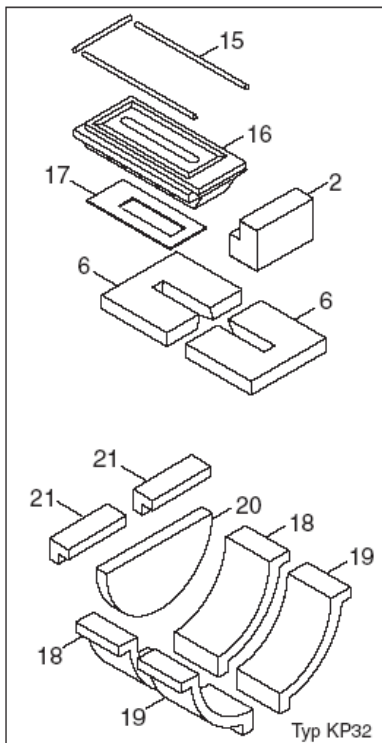
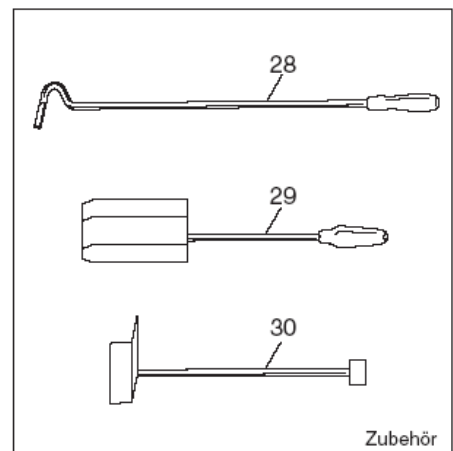
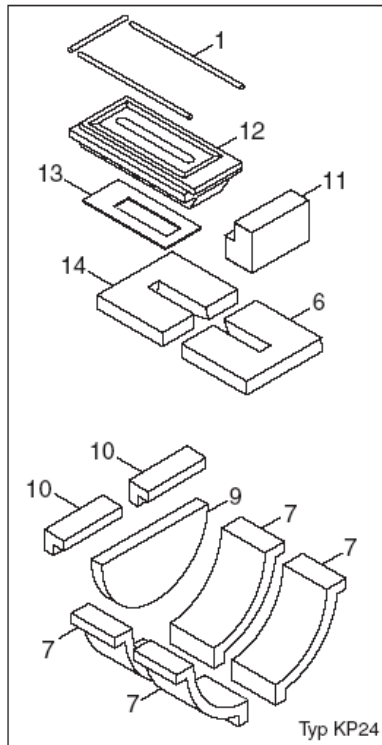
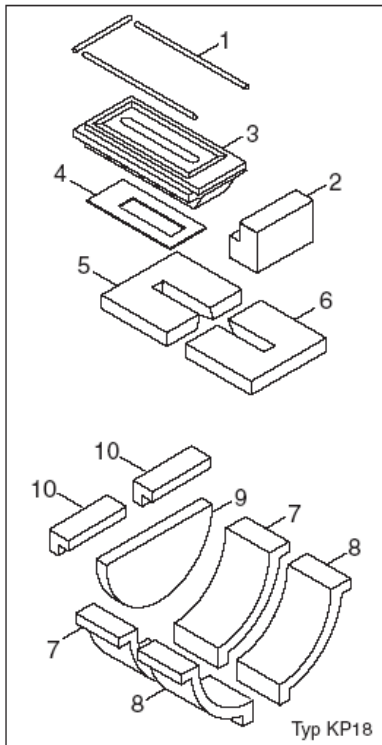
Seznam náhradních dílů – KP Pyro



2 Opláštění

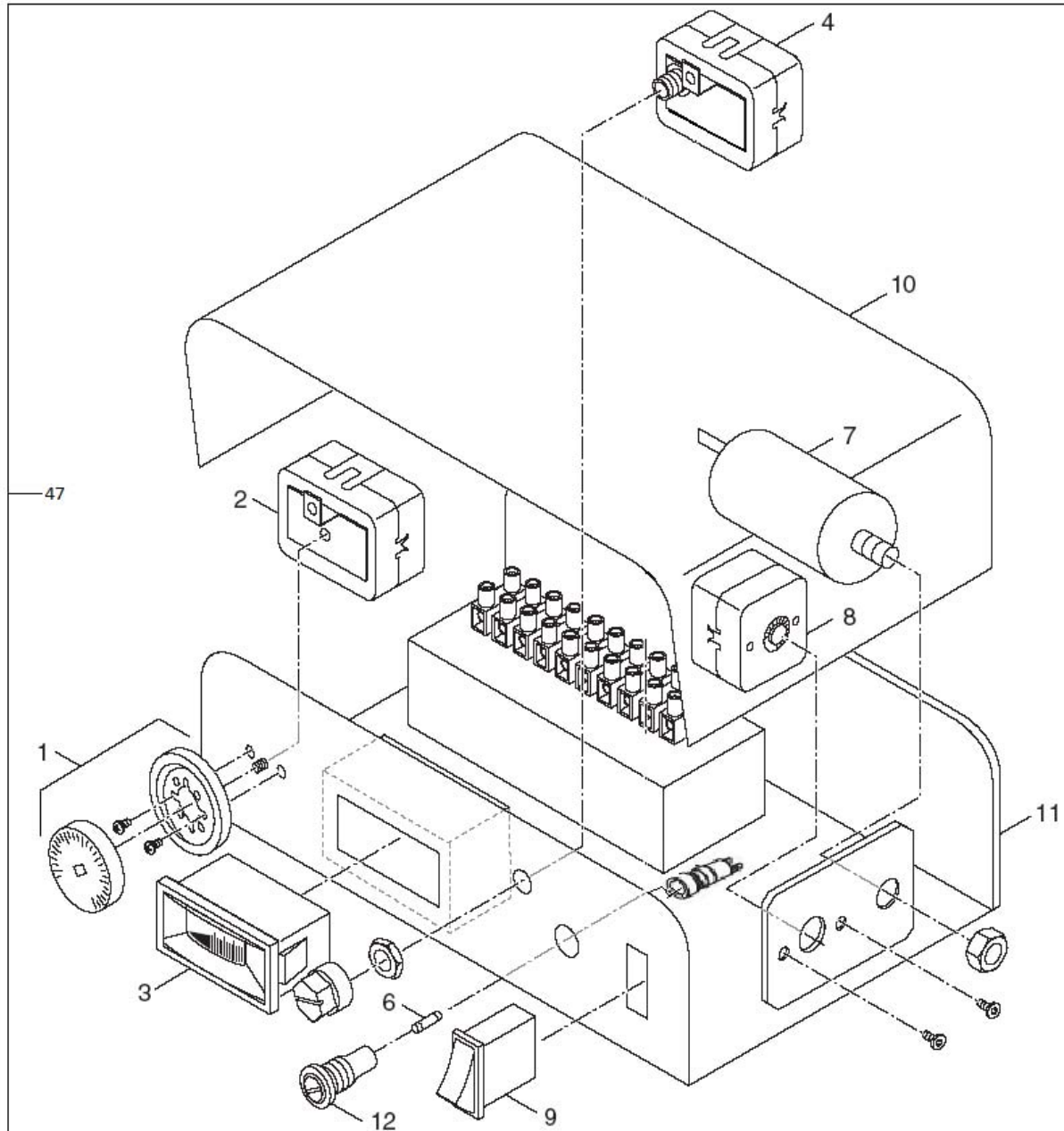
KP Pyro 18, 24, 32, 38

Seznam náhradních dílů – KP Pyro



1024052-00
6 790 904 534.aa.Rh

Seznam náhradních dílů – KP Pyro



4 Ovládací panel

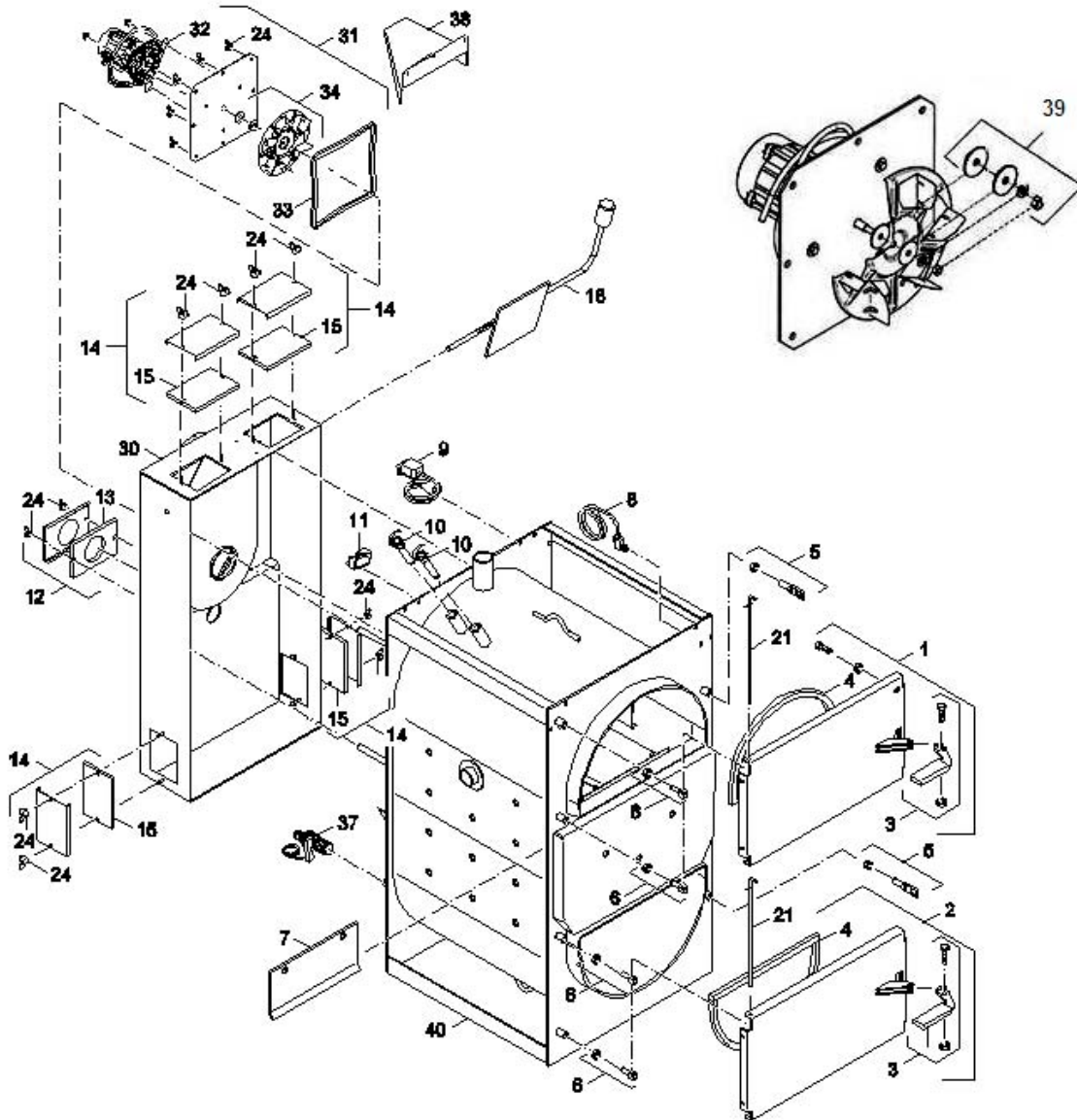
KP Pyro 18, 24, 32, 38

KP Pyro							
Pozice	Název dílu	Objednací číslo	KP Pyro 18	KP Pyro 24	KP Pyro 32	KP Pyro 38	CS
1 Kotlové těleso							
1	Těleso kotl. KP18 smyčka	87399303690	■				
1	Těleso kotl. KP24 smyčka	87399303700		■			
1	Těleso kotl. KP32 smyčka	87399303710			■		
1	Těleso kotl. KP38 smyčka	87399303720				■	
2	Dvířka horní nastříkaná KP18,24 ND	8738100718	■	■			
2	Dvířka horní nastříkaná KP32,38, ND	8738100768			■	■	
3	Šňůra těsnící dvířek KP18,24	87399303750	■	■			
3	Šňůra těsnící dvířek KP32,38	87399303760			■	■	
4	Kryt příkladacích dvířek	8738101138	■	■			
4	Kryt příkladacích dvířek	8738101167			■	■	
5	Izolace dvířek KP18,24	87399303790	■	■			
5	Izolace dvířek KP32,38	87399303800			■	■	
6	Sada šroubů krytu dvířek KP	87399304820	■	■	■	■	
7	Rukojeť dvířek komplet KP	87399303860	■	■	■	■	
8	Šroub rukojeti dvířek komplet KP	87399304830	■	■	■	■	
9	Dvířka spodní nastříkaná KP18,24 ND	8738100719	■	■			
9	Dvířka spodní beton nástříkaná KP32,38	8738100769			■	■	
10	Kryt popelových dvířek	8738101138	■	■			
10	Kryt popelových dvířek	8738101167			■	■	
20	Sběrač spalin KP18,24	87399304140	■	■			
20	Sběrač spalin KP32	87399304150			■		
20	Sběrač spalin KP38	87399304160				■	
21	Kohout vypouštěcí 1/2"	8738100902	■	■	■	■	
22	Ventilátor komplet KP	87381209420	■	■	■	■	
23	Příruba ventilátoru KP	87399304190	■	■	■	■	
24	Těsnění příruby ventilátoru KP	87399304200	■	■	■	■	
25	Kolo oběžné ventilátoru KP	87399304210	■	■	■	■	
26	Sada šroubů přír. ventilátoru KP	87399304220	■	■	■	■	
27	Matice M6 ventl. levotočivá KP	87399304230	■	■	■	■	
28	Motor ventilátoru KP	87381026330	■	■	■	■	
29	Konektor ep KP	87399304250	■	■	■	■	
30	Jímka trojitá	87399305180	■	■	■	■	
31	Pružina troj. jímky	87399305370	■	■	■	■	
32	Kryt sběrače KP komplet	87399304350	■	■	■	■	
33	Izolace krytu sběrače KP	87399304340	■	■	■	■	
34	Matice křídlatá M6	87399304280	■	■	■	■	
35	Konektor ep s vodiči	87399304290	■	■	■	■	
36	Držák mikrospínače KP	87399304270	■	■	■	■	
37	Závaží klapky KP	87399304300	■	■	■	■	
38	Tyč klapky KP18,24	87399304310	■	■			
38	Tyč klapky KP32,38	87399304320			■	■	
39	Mikrospínač KP	87399304330	■	■	■	■	
40	Klapka KP	87399304980	■	■	■	■	
41	Táhlo klapky komplet KP18	87399304360	■				
41	Táhlo klapky komplet KP24	87399304370		■			
41	Táhlo klapky komplet KP32	87399304380			■		
48	Fixace ventilátoru sest.	87381217710	■	■	■	■	

KP Pyro							
Pozice	Název dílu	Objednací číslo	KP Pyro 18	KP Pyro 24	KP Pyro 32	KP Pyro 38	CS
41	Táhlo klapky komplet KP38	87399304390				■	
42	Pružina táhla klapky KP	87399304400	■	■	■	■	
43	Poutko úchyty KP	87399304410	■	■	■	■	
44	Pant dvířek KP	87399304420	■	■	■	■	
45	Čep dvířek KP18,24	87399304430	■	■			
45	Čep dvířek KP32,38	87399304440			■	■	
46	Chráníč KP	87399303850	■	■	■	■	
	Žárovbeton ISOTERM V 140/19	87399300320	■	■	■	■	
	Silikon v tubě	87399304260	■	■	■	■	
2 Keramické cihly, příslušenství							
1	Sada šňůr trysky KP18,24	87399304030	■	■			
2	Cihla distanční trysky L=74 KP	87399304070	■		■		
3	Těleso trysky KP18,	87399303950	■				
4	Izolace tělesa trysky KP18	87399304000	■				
5	Cihla šamotová L130mm	87399304100	■				
6	Deska plochá L=225mm KP	87399304120	■	■	■		
7	Bok komory L=230mm KP18,24	87399303890	■	■			
8	Bok komory L=130mm KP18,24	87399303870	■				
9	Půlměsíc L=310 mm KP18,24	87399303910	■	■			
10	Kostka malá L=205mm KP18,24	87399303930	■	■			
11	Cihla distanční trysky L=174 KP	87399304060		■			
12	Těleso trysky KP24	87399303960		■			
13	Izolace tělesa trysky KP24	87399304010		■			
14	Deska plochá L=160mm KP	87399304110		■			
15	Sada těsnění trysky KP32	87399304040			■		
16	Těleso trysky KP32	87399303970			■		
17	Izolace tělesa trysky KP32	87399303990			■		
18	Bok komory L=260 KP32	87389303900			■		
19	Bok komory L=160 KP32	87399303880			■		
20	Půlměsíc L=392 KP32,38	87399303920			■		
21	Kostka malá L=225 KP32,38	87399303940			■	■	
22	Sada těsnících šňůr KP38	87399304050				■	
23	Cihla distanční trysky L=124 KP	87399304080				■	
24	Těleso trysky KP38	87399303980				■	
25	Izolace tělesa trysky KP38	87399304020				■	
26	Deska plochá L=255 KP	87399304130				■	
27	Bok komory L=260 KP	87399303900				■	
28	Hák pohrabáče s rukojetí DOR 12-45,KP,FB	87399301720	■	■	■	■	
29	Lopatka KP	87399304460	■	■	■	■	
30	Škrabka KP	87399304470	■	■	■	■	
3 Opláštění a izolace							
1	Přední panel	8738100725	■	■			
1	Přední panel	8738100776			■	■	
2	Izolace předního panelu KP18,24	87399304990	■	■			
2	Izolace předního panelu KP32,38	87399304670			■	■	
3	Pružina panelu - malá	87399300940	■	■	■	■	
4	Boční panel levý	8738111645	■				

KP Pyro							
Pozice	Název dílu	Objednací číslo	KP Pyro 18	KP Pyro 24	KP Pyro 32	KP Pyro 38	CS
4	Boční panel levý	8738100730		■			
4	Boční panel levý	8738100761			■		
4	Boční panel levý	8738100781				■	
5	Sada šroubů + podl. -úchyt panelů (M4)	87399303320	■	■	■	■	
6	Krabice vzduchu levá KP	8738102686	■	■	■	■	
7	Matice M6	87399304690	■	■	■	■	
8	Izolace kotl. tělesa KP18	87399304630	■				
8	Izolace kotl. tělesa KP24	87399304640		■			
8	Izolace kotl. tělesa KP32	87399304650			■		
8	Izolace kotl. tělesa KP38	87399304660				■	
9	Horní víko	8738100721	■				
9	Horní víko	8738111676		■			
9	Horní víko	8738100772			■		
9	Horní víko	8738100787				■	
11	Boční panel pravý	8738111646	■				
11	Boční panel pravý	8738100731		■			
11	Boční panel pravý	8738100762			■		
11	Boční panel pravý	8738100782				■	
12	Krabička vzduchu pravá KP	8738102685	■	■	■	■	
13	Čep panelu M5 + matice M5 set	87399303330	■	■	■	■	
4 Ovládací panel							
1	Knoflík kotl. term. sestava	87399304710	■	■	■	■	
2	Kotl. termostat	87399304720	■	■	■	■	
3	Teploměr obdélníkový	87399304790	■	■	■	■	
4	Termostat blokační	87399304730	■	■	■	■	
6	Pojistka 2A (sada 10 ks)	87399305010	■	■	■	■	
7	Kondenzátor 1,5uF/400V	87399304740	■	■	■	■	
8	Termostat minima	87399304750	■	■	■	■	
9	Vypínač zelený světlený	87399305020	■	■	■	■	
10	Horní kryt ovl. panelu	8738100753	■	■	■	■	
11	Základna skříně	8738100752	■	■	■	■	
12	Držák pojistky	87399304770	■	■	■	■	
14	Sada šroubů ovládacího panelu KP	87399305030	■	■	■	■	
47	Ovládací panel kompletní	8738100749	■	■	■	■	

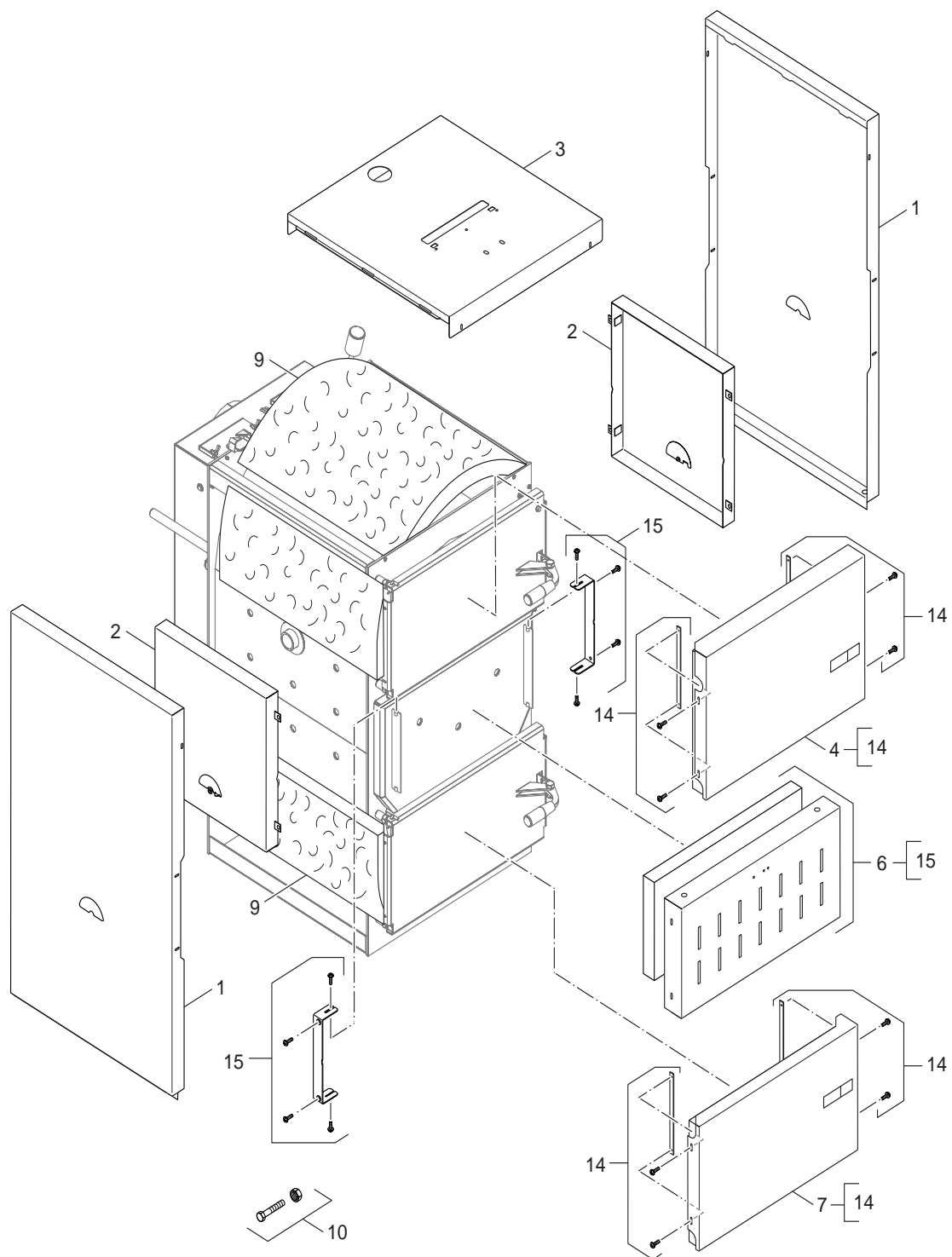
Seznam náhradních dílů – KP Pyro F



1 Kotlové těleso

KP Pyro F 21, 26, 32, 38

Seznam náhradních dílů – KP Pyro F

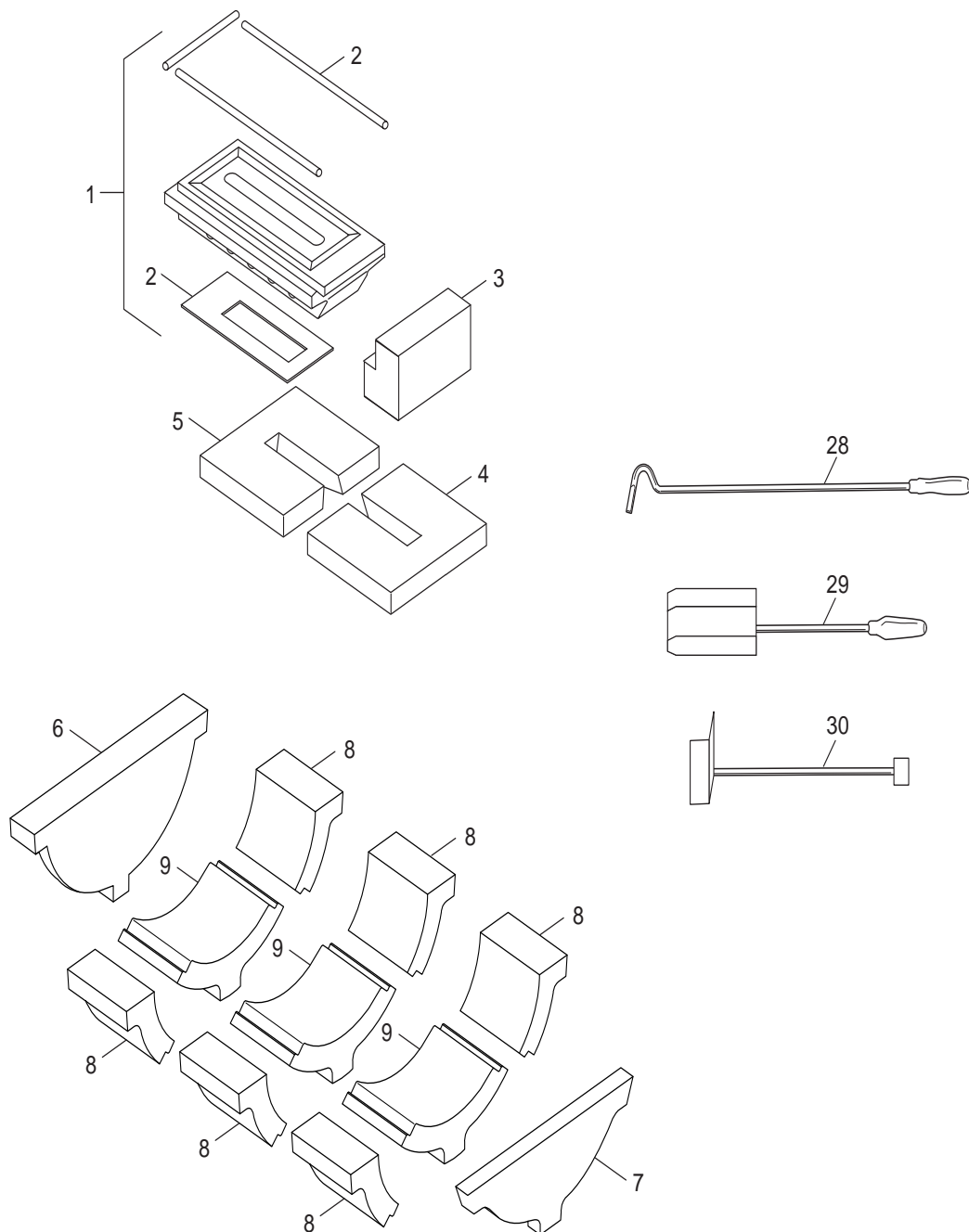


8738891365.aa.RS-Verkleidung

2 Opláštění

KP Pyro F 21, 26, 32, 38

Seznam náhradních dílů – KP Pyro F

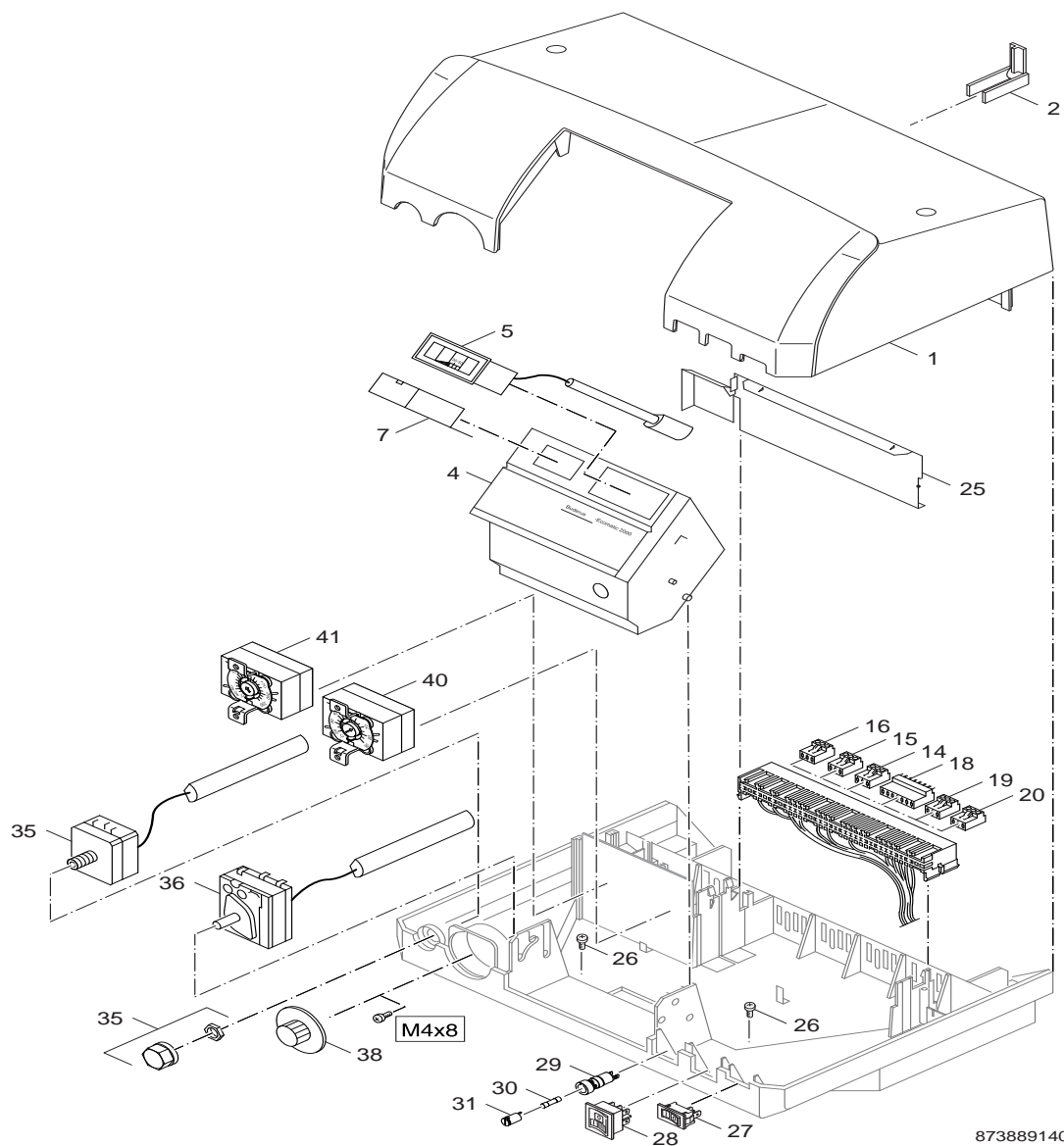


8738891367.aa.RS-Zubehör

3 Cihly a příslušenství

KP Pyro F 21, 26, 32, 38

Seznam náhradních dílů – KP Pyro F



8738891403.aa.RS

4 Ovládací panel

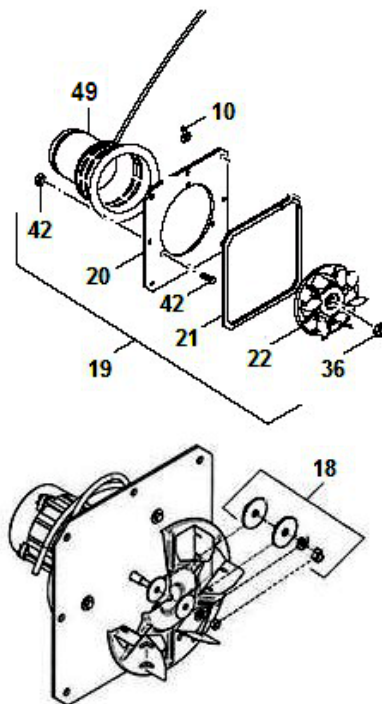
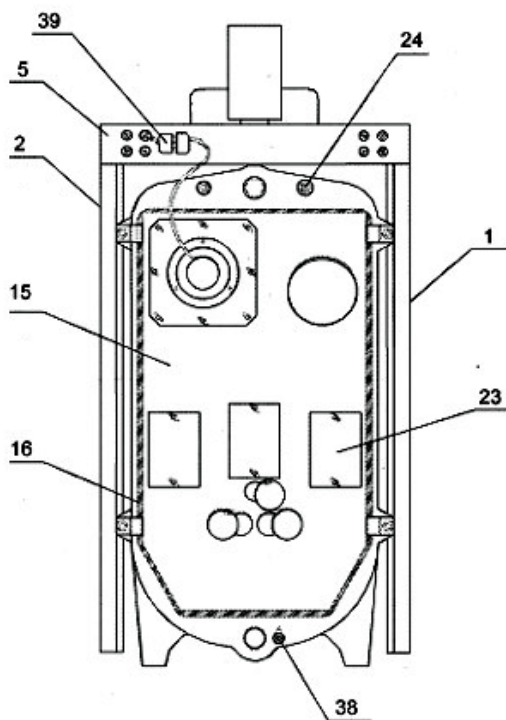
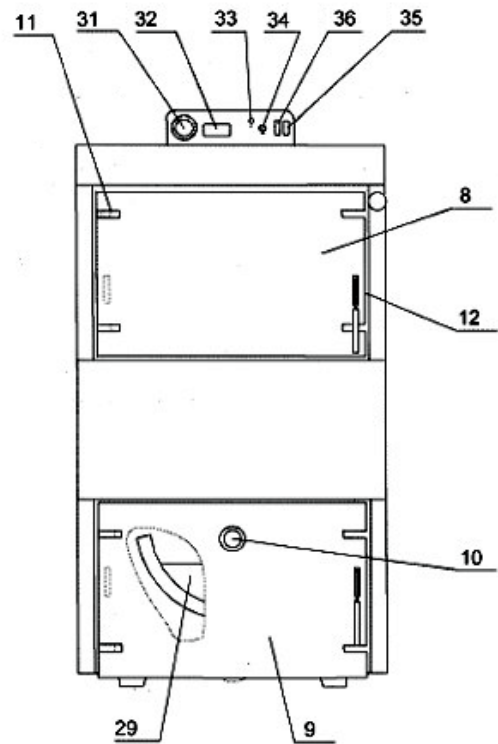
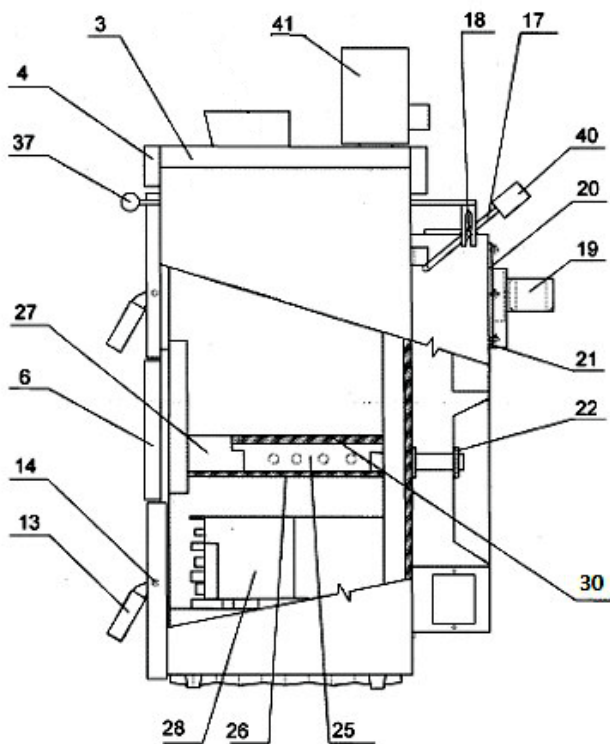
KP Pyro F 21, 26, 32, 38

KP Pyro F							
Pozice	Název dílu	Objednáací číslo	KP Pyro F 21	KP Pyro F 26	KP Pyro F 32	KP Pyro F 38	CS
1	Kotlové těleso						
1	Příkládací dvířka 18-24kW	87381224320	■	■			
1	Příkládací dvířka 32-38kW	87381226360			■	■	
2	Dvířka spalovací komory 18/24kW	87381224350	■	■			
2	Dvířka spalovací komory 32/38kW	87381226400			■	■	
3	Rukojeť dvířek komplet	87381229880	■	■	■	■	
4	Těsnící šňůra 20x20x1235	87381228160	■	■			
4	Těsnící šňůra 20x20x1430	87381228170			■	■	
5	Poutko úchyty	87399304410	■	■	■	■	
6	Závěs dvířek	87399304420	■	■	■	■	
7	Ochranný plech	87399303850	■	■	■	■	
8	Mikrospínač dveří	87182222550	■	■	■	■	
9	Konektor ventilátoru	87381225720	■	■	■	■	
10	Jímka teploměru	8738123971	■	■	■	■	
11	Kabelový držák	7060754	■	■	■	■	
12	Klapka sekundárního vzduchu	87381228140	■	■	■	■	
13	Izolace klapky vzduchu	87381226060	■	■	■	■	
14	Kryt čistícího otvoru	87399304350	■	■	■	■	
15	Izolace krytky	87399304340	■	■	■	■	
18	Zatápěcí klapka	87381224280	■	■			
18	Zatápěcí klapka	87381224290			■	■	
21	Tyč závěsu dvířek	87381204630	■	■			
21	Tyč závěsu dvířek	87381204640			■	■	
24	Křídlová matka M6	87399304280	■	■	■	■	
30	Sběrač spalin	87381224240	■	■			
30	Sběrač spalin	87381224270			■		
30	Sběrač spalin	87381239720				■	
31	Ventilátor	87381231980	■				
31	Ventilátor	87381227760		■	■	■	
32	Motor ventilátoru	87182238620	■	■	■	■	
33	Těsnící šňůra 8x8x845	87381209080	■	■	■	■	
34	Kolo oběžné vent. 150 mm	87381218960	■				
34	Kolo oběžné vent. 170 mm	87399304210		■	■	■	
37	Napouštěcí ventil 1/2"	8738100902	■	■	■	■	
39	Fixace ventilátoru sest.	87381217710	■	■	■	■	
38	Kryt ventilátoru	87381221740	■	■	■	■	
40	Kotlové těleso 21kW	87381224140	■				
40	Kotlové těleso 26kW	87381224150		■			
40	Kotlové těleso 32kW	87381224160			■		
40	Kotlové těleso 38kW	87381224170				■	
	Silikonový tmel 310ml	87182230500	■	■	■	■	
2	Opláštění						
1	Boční panel 21	87381224470	■				
1	Boční panel 26	87381224500		■			
1	Boční panel 32	87381227270			■		
1	Boční panel 38	87381227420				■	
2	Krabice primárního vzduchu pravá	87381223990	■	■	■	■	
3	Horní panel 21	87381224410	■				
3	Horní panel 26	87381224440		■			

KP Pyro F							
Pozice	Název dílu	Objednací číslo	KP Pyro F 21	KP Pyro F 26	KP Pyro F 32	KP Pyro F 38	CS
3	Horní panel 32	87381227240			■		
3	Horní panel 36	87381227390				■	
4	Kryt příkládacích dvířek 21-26kW	87381224540	■	■			
4	Kryt příkládacích dvířek 32-38kW	87381227330			■	■	
6	Přední panel 21-26kW	87381231430	■	■			
6	Přední panel 32-38kW	87381231460			■	■	
15	Držák panelu předního KP21,26 ND	87381251900	■	■			
15	Držák panelu předního KP32,38 ND	87381251910			■	■	
7	Kryt dvířek spalovací komory 21-26kW	87381224630	■	■			
7	Kryt dvířek spalovací komory 32-38kW	87381227360			■	■	
9	Izolace kotlového tělesa	87381224060	■				
9	Izolace kotlového tělesa	87381224070		■			
9	Izolace kotlového tělesa	87381224080			■		
9	Izolace kotlového tělesa	87381224090				■	
15	Sada šroubů	87381226320	■	■	■	■	
20	Krabice primárního vzduchu levá	87381224000	■	■	■	■	
3	Cihly a příslušenství						
1	Tryska s izolací a těsněním 21kW	87381219220	■				
1	Tryska s izolací a těsněním 26kW	87381219230		■			
1	Tryska s izolací a těsněním 32kW	87381219240			■		
1	Tryska s izolací a těsněním 38kW	8738123973				■	
2	Izolace a těsnění trysky 21kW	87381209650	■				
2	Izolace a těsnění trysky 26kW	87381209660		■			
2	Izolace a těsnění trysky 32kW	87381209670			■		
2	Izolace a těsnění trysky 38kW	87381209680				■	
3	Cihla distanční trysky L=74	87399304070	■		■		
3	Cihla distanční trysky L=174	87399304060		■			
3	Cihla distanční trysky L=124	87399304080				■	
4	Cihla šamotová L225mm	87399304120	■	■	■		
4	Cihla šamotová L255mm	87399304130				■	
5	Cihla šamotová L130mm	87399304100	■				
5	Cihla šamotová L160mm	87399304110		■			
5	Cihla šamotová L225mm	87399304120			■	■	
6	Cihla šamotová D310mm	87182223400	■	■			
6	Cihla šamotová D392mm	87182223410			■	■	
7	Cihla šamotová přední	87381237140	■	■			
7	Cihla šamotová přední	87381237150			■	■	
8	Cihla šamotová boční	87381237120	■	■			
8	Cihla šamotová boční	87381237130			■	■	
9	Cihla šamotová spodní	87381234550	■	■			
9	Cihla šamotová spodní	87381219930			■	■	
28	Pohrabáč	87399301720	■	■	■	■	
29	Lopatka	87399304460	■	■	■	■	
30	Škrabka	87399304470	■	■	■	■	
4	Ovládací panel						
1	Horní díl panelu	8718582483	■	■	■	■	
2	kabelová příchytka (10x)	7747026205	■	■	■	■	
4	Díl displeje panelu	8718583132	■	■	■	■	

KP Pyro F							
Pozice	Název dílu	Objednací číslo	KP Pyro F 21	KP Pyro F 26	KP Pyro F 32	KP Pyro F 38	CS
5	Teploměr	87399304790	■	■	■	■	
7	Záslepka	8718583131	■	■	■	■	
14	Konektor 3-pol žlutý UE I	7747023982	■	■	■	■	
15	Konektor 3-pol modrý UE II	8718585552	■	■	■	■	
16	Konektor 3-pol. Zelený PH	7747023983	■	■	■	■	
18	Připojovací svorka 7-pol zelená	7747023989	■	■	■	■	
19	Konektor 3-pol oranž SI	8718585546	■	■	■	■	
20	Konektor 3-pol bílý síť	7747023981	■	■	■	■	
25	Krytka modulu	7079667	■	■	■	■	
26	Šroub DIN7981 C ST3,5X9,5	29106124100	■	■	■	■	
27	Vypínač Wipp 1-pol "0-I"	7747013823	■	■	■	■	
28	Přepínač 08	7747013825	■	■	■	■	
29	Držák pojistky	8718585556	■	■	■	■	
30	Pojistka T6,3A	7747030600	■	■	■	■	
31	Krytka držáku pojistky 5x20mm	8718585557	■	■	■	■	
35	Havarijní termostat STB 89.13	7747022529	■	■	■	■	
36	Kotlový termostat 70-90	8718583128	■	■	■	■	
38	Ovladač termostatu 50-70/Aut/90°C	8718585545	■	■	■	■	
40	Termostat minima 65/2000LG	8718583130	■	■	■	■	
41	Termostat spalínový 55/2000	8718583129	■	■	■	■	

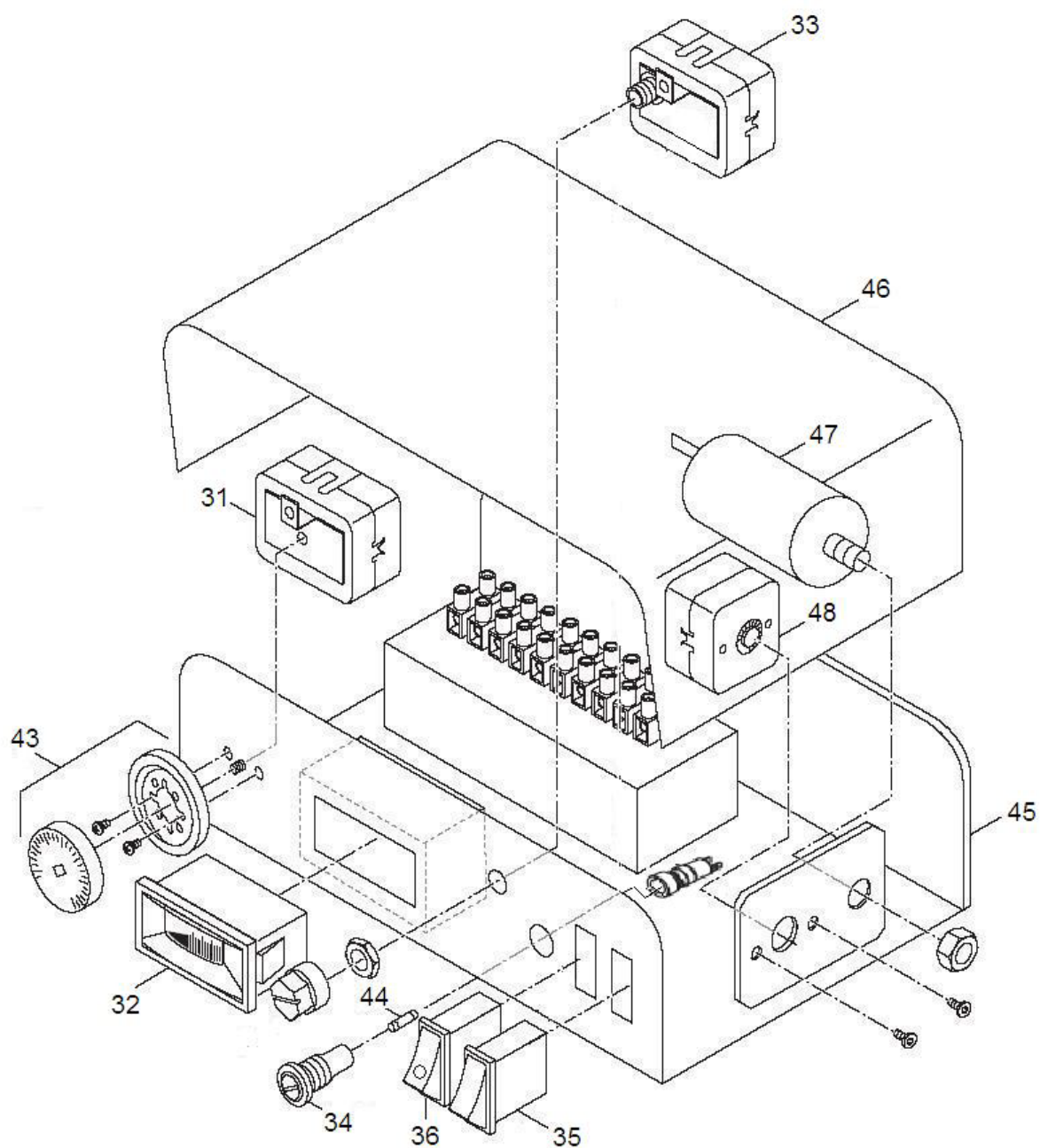
Seznam náhradních dílů – Damat Pyro G



1 Sestava

Damat Pyro G 20, 24, 28, 32, 36

Seznam náhradních dílů – Damat Pyro G



1 Sestava

Damat Pyro G 20, 24, 28, 32, 36

Damat Pyro G								
Pozice	Název dílu	Objednací číslo	Pyro 20G	Pyro 24G	Pyro 28G	Pyro 32G	Pyro 36G	CS
Kotlové těleso								
8	Dvířka horní PYRO G	8738100930	■	■	■	■	■	
9	Dvířka popelová PYRO G	8738100935	■	■	■	■	■	
10	Matice křídlatá M6	87399304280	■	■	■	■	■	
11	Závěs dvířek DAMAT PYRO G	8738100946	■	■	■	■	■	
12	Držák úchyty dvířek DAMAT PYRO G	8738100947	■	■	■	■	■	
13	Závora dvířek PYRO G	8738100932	■	■	■	■	■	
14	Čep dvířek PYRO G	8738100934	■	■	■	■	■	
14	Čep závory dvířek PYRO G	8738100933	■	■	■	■	■	
15	Sběrač spalin PYRO G	8738100937	■	■	■	■	■	
16	Šňůra těsnící sběrače spalin PYRO G	8738100938	■	■	■	■	■	
17	Tyč klapky DAMAT PYRO	8738100940	■	■	■	■	■	
18	Fixace ventilátoru sest.	87381217710	■	■	■	■	■	
19	Ventilátor komplet	87381209420	■	■	■	■	■	
20	Příruba ventilátoru	87399304190	■	■	■	■	■	
21	Těsnění příruby ventilátoru	87399304200	■	■	■	■	■	
22	Kolo oběžné ventilátoru	87399304210	■	■	■	■	■	
23	Kryt sběrače komplet	87399304350	■	■	■	■	■	
24	Jímka trojitá	87399305180	■	■	■	■	■	
36	Matice M6 ventl. Levotočivá	87399304230	■	■	■	■	■	
37	Táhlo klapky DAMAT PYRO 20	8738100941	■					
37	Táhlo klapky DAMAT PYRO 24	8738100942		■				
37	Táhlo klapky DAMAT PYRO 28	8738100943			■			
37	Táhlo klapky DAMAT PYRO 32	8738100944				■		
37	Táhlo klapky DAMAT PYRO 36	8738100945					■	
38	Kohout vypouštěcí 1/2"	8738100902	■	■	■	■	■	
39	Konektor ep	87399304250	■	■	■	■	■	
39	Konektor s vodiči DAMAT PYRO	8738100939	■	■	■	■	■	
40	Závaží klapky	87399304300	■	■	■	■	■	
41	Chladicí smyčka S1	7742190006	■	■	■	■	■	
42	Sada šroubů příř. ventilátoru	87399304220	■	■	■	■	■	
49	Motor ventilátoru	87381026330	■	■	■	■	■	
	Článek přední	87381193990	■	■	■	■	■	
	Článek střední	87381194010	■	■	■	■	■	
	Článek zadní	87381194000	■	■	■	■	■	
	Izolace krytu sběrače	87399304340	■	■	■	■	■	
	Klapka komínová	87399304980	■	■	■	■	■	
	Pružina troj. jímky	87399305370	■	■	■	■	■	
	Šňůra těsnící-dvířka horní	8738100931	■	■	■	■	■	
	Šňůra těsnící-dvířka spodní	8738100936	■	■	■	■	■	
	Těleso kotl.DAMAT PYRO 20 G	8738100925	■					
	Těleso kotl.DAMAT PYRO 24 G	8738100926		■				
	Těleso kotl.DAMAT PYRO 28 G	8738100927			■			
	Těleso kotl.DAMAT PYRO 32 G	8738100928				■		
	Těleso kotl.DAMAT PYRO 36 G	8738100929					■	
	Těsnění sekundárního vzduchu	8738102498	■	■	■	■	■	
	Vložka kuželová 2"	87399300100	■	■	■	■	■	
Opláštění								
1	Panel boční levý DAMAT PYRO 20G	8738100950	■					

Damat Pyro G								
Pozice	Název dílu	Objednací číslo	Pyro 20G	Pyro 24G	Pyro 28G	Pyro 32G	Pyro 36G	CS
1	Panel boční levý DAMAT PYRO 24G	8738100951		■				
1	Panel boční levý DAMAT PYRO 28G	8738100952			■			
1	Panel boční levý DAMAT PYRO 32G	8738100953				■		
1	Panel boční levý DAMAT PYRO 36G	8738100954					■	
2	Panel boční pravý DAMAT PYRO 20G	8738100965	■					
2	Panel boční pravý DAMAT PYRO 24G	8738100966		■				
2	Panel boční pravý DAMAT PYRO 28G	8738100967			■			
2	Panel boční pravý DAMAT PYRO 32G	8738100968				■		
2	Panel boční pravý DAMAT PYRO 36G	8738100969					■	
3	Panel horní DAMAT PYRO 20G	8738100960	■					
3	Panel horní DAMAT PYRO 24G	8738100961		■				
3	Panel horní DAMAT PYRO 28G	8738100962			■			
3	Panel horní DAMAT PYRO 32G	8738100963				■		
3	Panel horní DAMAT PYRO 36G	8738100964					■	
4	Panel přední horní DAMAT PYRO G	8738100970	■	■	■	■	■	
5	Panel zadní horní DAMAT PYRO G	8738100971	■	■	■	■	■	
6	Panel přední DAMAT PYRO G	8738100948	■	■	■	■	■	
	Čep panelu M5 + matice M5 set	87399303330	■	■	■	■	■	
	Izolace předního palenu DAMAT PYRO G	8738100949	■	■	■	■	■	
	Izolace tělesa DAMAT PYRO 20G	8738100955	■					
	Izolace tělesa DAMAT PYRO 24G	8738100956		■				
	Izolace tělesa DAMAT PYRO 24G	8738100956			■			
	Izolace tělesa DAMAT PYRO 24G	8738100956				■		
	Izolace tělesa DAMAT PYRO 36G	8738100959					■	
	Pružina panelu 4 ks - malá	8738100897	■	■	■	■	■	
	Sada šroubů držáku dvířek PYRO G	8738100972	■	■	■	■	■	
Keramické cihly, příslušenství								
25	Těleso trysky 20G	87182208580	■					
25	Těleso trysky 24G	87381026230		■				
25	Těleso trysky 28G	87399303960			■			
25	Těleso trysky 32G	87399303970				■		
25	Těleso trysky 36G	87399303980					■	
26	Izolace tělesa trysky PYRO 20G	8738100974	■					
26	Izolace tělesa trysky PYRO 24G	8738100977		■				
26	Izolace tělesa trysky PYRO 28G	8738100978			■			
26	Izolace tělesa trysky PYRO 32G	8738100979				■		
26	Izolace tělesa trysky PYRO 36G	8738100980					■	
27	Cihla distanční L=110 PYRO 28G	8738100981			■			
27	Cihla distanční L=165 PYRO 28G	8738100982				■		
27	Cihla distanční L=215 PYRO 32G	8738100983					■	
28	Bok komory L=130 PYRO G	8738100976		■			■	
28	Bok komory L=230 PYRO G	8738100975	■	■	■	■	■	
29	Půlměsíc přední L=288 PYRO G	87182208560	■	■	■	■	■	
30	Sada těsnící šňůry trysky 20G	8738100973	■					
30	Sada těsnící šňůry trysky 24G, 28G	87381191320		■	■			
30	Sada těsnící šňůry trysky 32G	87381110790				■		
30	Sada těsnící šňůry trysky 36G	87399304050					■	
	Lopatka	87399304460	■	■	■	■	■	
	Pohrabáč	87399301720	■	■	■	■	■	
	Škrabka	87399304470	■	■	■	■	■	

Damat Pyro G								
Pozice	Název dílu	Objednáací číslo	Pyro 20G	Pyro 24G	Pyro 28G	Pyro 32G	Pyro 36G	CS
Ovládací panel								
31	Kotlový termostat	87399304720	■	■	■	■	■	
32	Teploměr obdélníkový	87399304790	■	■	■	■	■	
33	Termostat blokační	87399304730	■	■	■	■	■	
34	Držák pojistky	87399304770	■	■	■	■	■	
35	Vypínač zelený prosvětlený	87399305020	■	■	■	■	■	
36	Vypínač zelený C5503ABNAC	87381017640	■	■	■	■	■	
43	Knoflík kotl. Termostatu - sestava	87399304710	■	■	■	■	■	
44	Pojistka 2A (sada 10 ks)	87399305010	■	■	■	■	■	
45	Spodek ovládacího panelu	8738100492	■	■	■	■	■	
46	Vrch ovládacího panelu	8738100753	■	■	■	■	■	
47	Kondenzátor 1,5uF/400V	87399304740	■	■	■	■	■	
48	Termostat minima	87399304750	■	■	■	■	■	
	Sada šroubů ovládacího panelu	87399305030	■	■	■	■	■	

Poznámky

Bosch Termotechnika s.r.o.
Závod Krnov
Ve Vrbině 588/3
794 01 Krnov - Pod Cvilínem

Tel. +420 554 694 111
Fax +420 554 694 333
e-mail: dakon@dakon.cz
www.dakon.cz