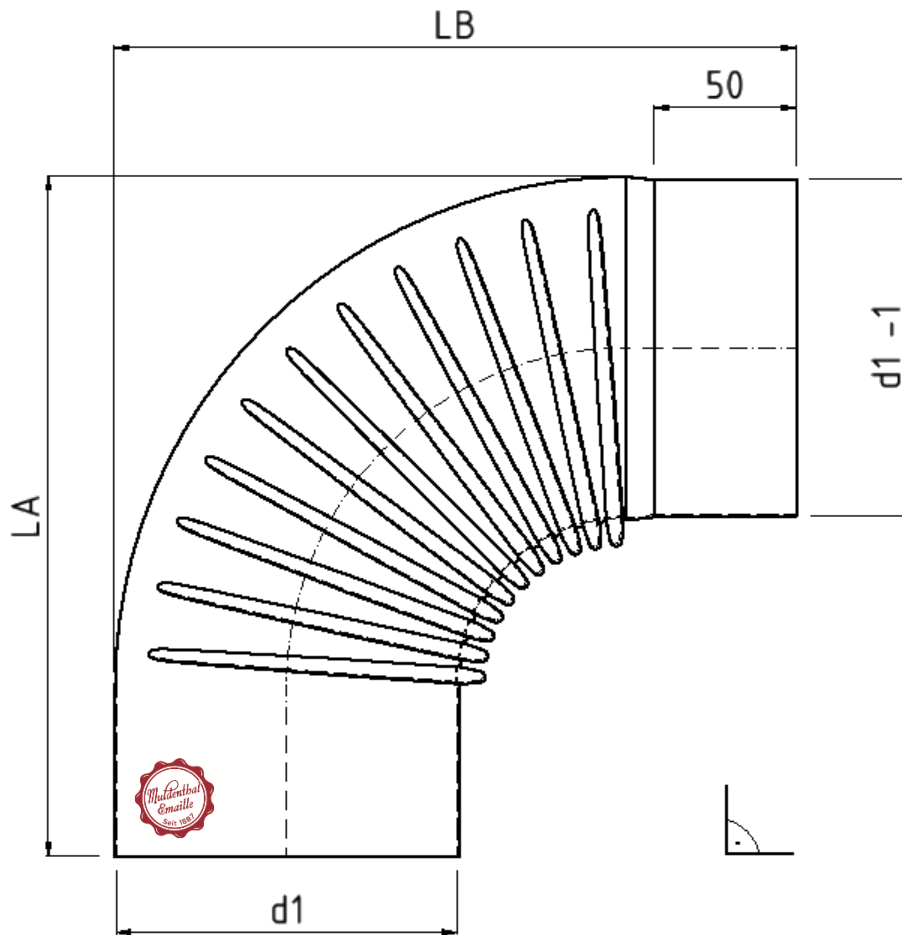




DIMENSIONEN



d1 in mm	LA = LB in mm
Ø 80	200
Ø 90	195
Ø 100	210
Ø 110	230
Ø 120	240
Ø 125	245
Ø 130	260
Ø 145	285
Ø 150	295
Ø 160	330
Ø 180	350
Ø 200	400