



Vysoce výkonný nástěnný plynový kondenzační kotel

- BUS KOMUNIKACE
- MULTIFUNKČNÍ LCD DISPLEJ
- MODULAČNÍ VENTILÁTOR
- VÝKONNÉ MODULAČNÍ ČERPADLO
- NEREZOVÝ TEPELNÝ VÝMĚNÍK
- MĚŘÍCÍ MÍSTO ANALÝZY SPALIN NA VRCHNÍ ČÁSTI KOTLE
- SNÍMAČ TLAKU
- VÍCEPÁSMOVÁ KABELOVÁ A BEZDRÁTOVÁ REGULACE SYSTÉMU
- MOŽNOST PŘIPOJENÍ DALŠÍCH SYSTÉMOVÝCH PRVKŮ PŘES KOMUNIKACI BUS BRIDGENET
- ŘÍZENÍ SOLÁRNÍHO SYSTÉMU REGULÁTOREM SENSYS
- ODVZDUŠŇOVACÍ FUNKCE
- PROTIMRAZOVÁ FUNKCE
- PROTIBLOKOVACÍ FUNKCE
- MOŽNOST PŘIPOJENÍ ZÁSOBNÍKU
- MOŽNOST ŘAZENÍ DO KASKÁDY



VYSOKÁ ÚČINNOST



KOMUNIKAČNÍ PROTOKOL



HOĽANDSKÝ VÝROBEK



FUNKCE AUTO



INFO TOP



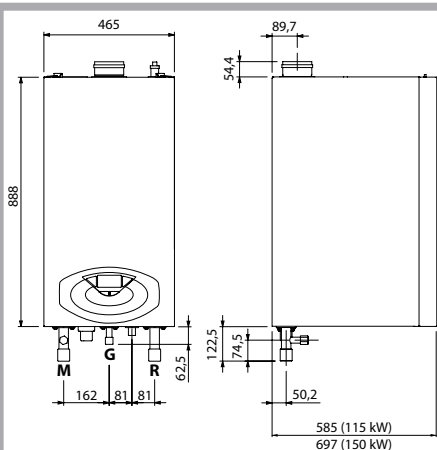
TICHÝ PROVOZ



EXTRA ÚSPORNÝ



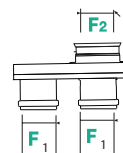
ŠETRNÝ K ŽIVOTNÍMU PROSTŘEDÍ



LEGENDA

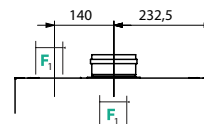
- M: Výstup topení G 1"
 G: Vstup plynu G 3/4"
 R: Vstup topení - zpátečka G 1"
 F: Odkouření (Ø mm)
 F1: 100 mm
 F2: 110/150 mm

Koncentrický odtah

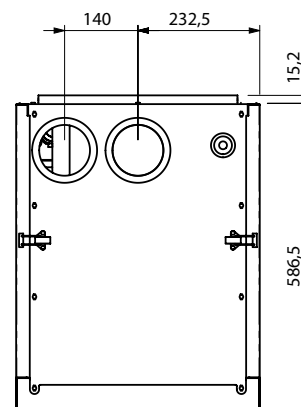


Délka odtahu:
 Ø110/150 max.

Dělený odtah



Délka odtahu:
 max. Ø100/110: 21 m (115 kW) - 14 m (150 kW)



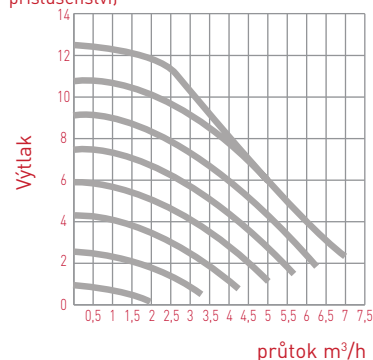
6 kotlů
 zapojených
 IN LINE
 8 kotlů
 zapojených
 BACK TO BACK

Technická data

		115	150
VÝKON			
Jmenovitý tep. výkon	kW	109/27,3	140/35
Výkon při 80/60 °C	kW	105,7/26,9	135,9/34,5
Výkon při 50/30 °C	kW	114,6/29,4	147,4/37,8
Výkon při 40/30 °C	kW	115,9/29,3	149,1/37,6
ÚČINNOST			
Účinnost při jmenovitém výkonu (80/60 °C)	%	97/98,4	97,1/98,5
Účinnost při jmenovitém výkonu (50/30 °C)	%	105,1/107,7	105,1/105,3
Účinnost při jmenovitém výkonu (40/30 °C)	%	106,3/107,2	107,9/106,4
TOPNÝ OKRUH			
Min. tlak	bar		1
Max. tlak	bar		6
Množství spalin	m ³ /h	195/47	249/51
Tlak zemního plynu (typ H)	mbar		20
Tlak zemního plynu (typ I)	mbar		25
Tlak plynu PB	mbar		30/50
Maximální provozní tlak	mbar		50
Max./min. topná teplota (vysoká teplota)	°C		85/35
Max./min. topná teplota (nízká teplota)	°C		45/20
KONDENZÁT			
Hodnota pH kondenzátu	-		3,2
ELEKTŘINA			
Použité napětí/frekvence	V/Hz		230/50
Krytí	-		IPX4D
HMOTNOST A ROZMĚRY			
Výška × Šířka × Hloubka	mm	888 × 465 × 585	888 × 465 × 697
Hmotnost	kg	83	90
Objednací kód		3581419	3581420

Výtlak čerpadla

(s modulačním čerpadlem, lze objednat jako příslušenství)



kategorie A

★★★★ účinnost

+35% úspory

třída NOx 5

připojení přes

BUS Bridgenet

možnost

solární integrace

Příslušenství

Individuální montáž

Objednací kód

PŘÍSLUŠENSTVÍ PRO MONTÁŽ

Nosný rám svislý (jsou zapotřebí 2 ks)	3590279
Nosný rám vodorovný (je potřeba 1 ks)	3590280
Noha nosného rámu (jsou zapotřebí 2 ks)	3590283

PŘÍSLUŠENSTVÍ PRO HYDRAULIKU

Uzavírací ventily (na vodu a na plyn)	3590433
Hydraulický anuloid	3580787
Třícestný ventil (včetně kabeláže)	3590436
Pojistný ventil 3 bar	3590431

REGULACE TEPLoty

Sensys	3318615
Čidlo pokojové (se systémem BUS)	3318586
Čidlo venkovní (kabelový)	3318588
On-off pokojový termostat (kabelový)	3318590
On-off pokojový termostat (bezdrátový)	3318591
On-off pokojový termostat	3318594

PŘÍSLUŠENSTVÍ SOLÁRNÍ

Solární hydroblok včetně solárního manageru	3024151
---	---------

ODVOD SPALIN

Adaptér redukováný 80/125-80/80	3580784
---------------------------------	---------

Úplný seznam příslušenství viz strana 20.

