



Panther Condens

nová řada závěsných kondenzačních
plynových kotlů pro vytápění
s možností přípravy teplé vody
v externím zásobníku nebo
průtokovým ohřevem



Vyberte si kondenzační kotel Panther Condens

- kondenzační kotle mají mnohem vyšší stupeň využití než tradiční kotle
- možná instalace na stávající nebo zcela nový topný systém
- ovládací panel pro jednoduchou obsluhu
- ekvitermní řízení kotle, kdy se přizpůsobuje teplota otopné vody venkovním podmínkám s eBus regulátory řady Thermolink nebo Examaster
- kotle pro vytápění s možností připojení externího zásobníku, nebo s průtokovým ohřevem s funkcí Komfort, pro rychlou přípravu teplé vody



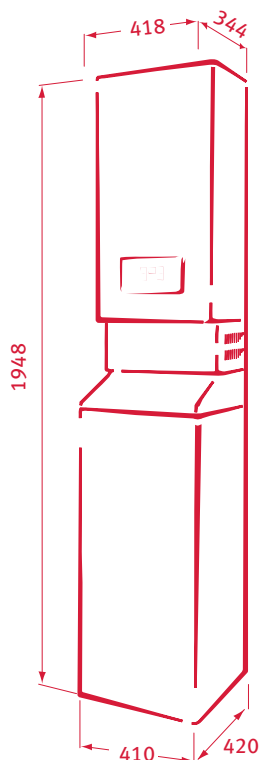
Panther Condens - nová řada závěsných kondenzačních plynových kotlů

Nová řada závěsných kondenzačních kotlů Panther Condens se svým vysokým stupněm účinnosti až 109,5 % a použitou osvědčenou technologií nerezové spalovací komory se řadí k vrcholným produktům evropského trhu. Při vývoji kotle byl kladen důraz zejména na šetrnost k životnímu prostředí a intuitivní obsluhu. Kotle nabízí široký výkonový rozsah, nízkou spotřebou plynu a moderní design, který zapadá do každého interiéru.

- kotle ve výkonech 3,9 až 47,7 kW
- kotle pro vytápění s možností připojení externího zásobníku TV nebo s průtokovým ohřevem TV
- nerezová spalovací komora
- zabudovaný třicestný ventil (mimo 45 kW)
- vysoká účinnost až 109,5 %
- plynulá modulace výkonu
- ekvitermní regulace kotle s eBus regulátory řady Thermolink nebo Examaster
- velmi nízká hlučnost od 37,6 dB
- široký sortiment příslušenství jako je certifikované odkouření 60/100 mm a 80/125 mm (pro verzi 45 kW 80/125 mm a kaskádové odkouření 130 mm a hydraulické výhybky) a přídatný ovládací modul (el. modul 4 Funkcí pro ovládání digestoře nebo externího plynového ventilu nebo externího chybového hlášení nebo externího čerpadla topného okruhu) a další

Využijte širokou nabídku originálního příslušenství značky Protherm.

Panther Condens 12/25/30 KKO a zásobníky TV



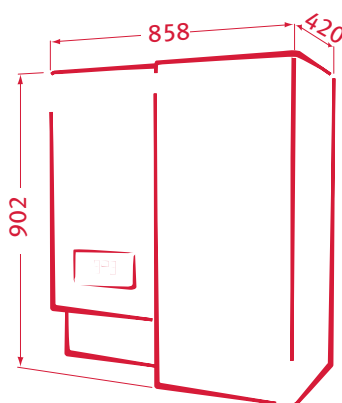
Sestava kotle Panther Condens 12 / 25 KKO se zásobníkem B6oZ umístěným pod kotlem

Ideální řešení pro byty, RD, novostavby i rekonstrukce. Variabilita, stupeň výbavy a spolehlivost jsou největšími přednostmi těchto souprav. Tyto montážní systémy si pro své kompaktní řešení právem získaly již u svých předchůdců širokou řadu spokojených uživatelů.

Panther Condens a 60 l zásobník TV

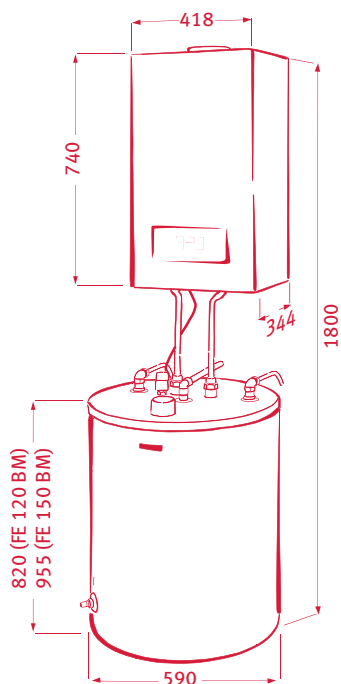
Kombinace jednoho zásobníku 60 l a dvou typů kotlů (12 a 25 kW)

V nabídce jsou dvě základní propojovací soupravy, které se liší podle umístění zásobníku B6oZ vůči kotli (vpravo či vlevo nebo dole).



Díky vestavěné expanzní nádobě v zásobníku je omezen odkap z pojistného ventilu. Kvalitně ošetřený vnitřek zásobníku a magnesiiová anoda zaručuje dlouhou životnost.

Sestava kotle Panther Condens 12 / 25 KKO se zásobníkem B6oZ umístěným vpravo



Sestava kotle Panther Condens 12/25/30 KKO se zásobníkem FE 120 BM nebo 150 BM umístěným pod kotlem

Panther Condens a 120 l nebo 150 l zásobník TV

Kombinace dvou hlavních zásobníků 120 l nebo 150 l a tří typů kotlů (12, 25 a 30 kW)

Po propojení kotle s externím zásobníkem kotel automaticky řídí proces ohřevu vody do topného systému a ohřev vody v zásobníku. Uživatel si přímo na displeji kotle zvolí požadovanou teplotu pro topení i teplotu vody v zásobníku. Teplotní čidlo uvnitř zásobníku neustále předává informace kotli, který upřednostňuje ohřev zásobníku. V praxi to znamená, že při poklesu teploty vody v zásobníku cca o 4 °C pod nastavenou hodnotu, kotel automaticky přestaví trojcestný ventil do polohy ohřevu zásobníku a plným výkonem nahřívá zásobník.

Jednoduché a efektivní řešení pro pokrytí potřeb tepla vytápěného prostoru a zároveň dostatek teplé vody pro běžnou celodenní spotřebu domácnosti.

Optimálně zvolená velikost zásobníku snižuje tepelné ztráty a zajistí dostatečně rychlý opětovný dohřev teplé vody.

Panther Condens 45 KKO



Ovládací panel Panther Condens 45 KKO

- závěsný kondenzační kotel s nerezovým výměníkem s hodnotou NOx ve spalínách pod 60 mg/m³
- normovaná účinnost 107 %
- plynulá regulace výkonu
- topení a příprava teple vody (v externím zásobníku)
- vhodné pro kaskádové kotelny v kombinaci s kaskádovým odkouřením ø 130 mm
- zapojení do topného systému vždy pomocí hydraulické výhybky
- ekvitermní řízení kotle s eBus regulátory řady Examaster



Examaster Individual - Zónové regulace

Programovatelná regulace pro více okruhů vytápění a přípravu teplé vody

- pro 2-3 topné okruhy
- pro přípravu teplé vody
- každý topný okruh je přesně řízen bezdrátovým pokojovým termostatem
- ekvitermní režim regulace
- eBus připojení

Examaster Collective - Kaskádové regulace

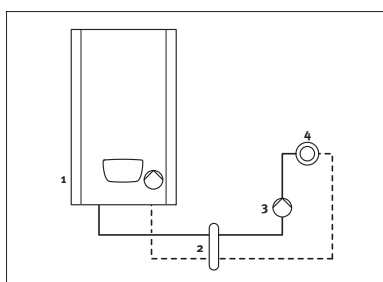
Programovatelná regulace pro řízení kaskády kotlů, okruhů vytápění a přípravu teplé vody.

- pro 1-6 kotlů
- pro 1-3 směřované nebo 1 přímý topný okruh
- pro přípravu teplé vody
- ekvitermní režim regulace
- eBus připojení

Hydraulické schéma připojení kotle Panther Condens 45 KKO

UPOZORNĚNÍ:

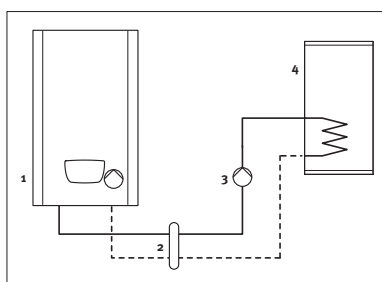
Kotle Panther Condens 45 KKO vyžadují zapojení do topného systému výhradně hydraulickou výhybkou!



Hydraulické zapojení topného systému

Legenda:

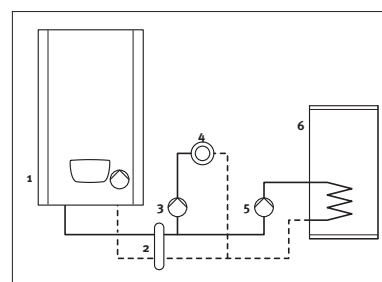
- 1 Kotel Panther Condens 45 KKO
- 2 Hydraulická výhybka
- 3 Externí oběhové čerpadlo
- 4 Topný systém



Hydraulické zapojení zásobníkového ohříváče

Legenda:

- 1 Kotel Panther Condens 45 KKO
- 2 Hydraulická výhybka
- 3 Externí nabíjecí čerpadlo
- 4 Zásobníkový ohříváč



Hydraulické zapojení topného systému a zásobníkového ohříváče

Legenda:

- 1 Kotel Panther Condens 45 KKO
- 2 Hydraulická výhybka
- 3 Externí oběhové čerpadlo
- 4 Topný systém
- 5 Externí nabíjecí čerpadlo
- 6 Zásobníkový ohříváč

Ekvitermní regulace Thermolink



Set Thermolink B

eBus ekvitermní regulátor umožňuje nastavit teplotu otopné vody stejně jako teplotu teplé vody. Podle zvolené topné křivky je následně celý proces regulace kotle přizpůsobován změně venkovní teploty a požadované teplotě vytápěného prostoru. Tento ekvitermní regulátor vyniká zejména nenáročným ovládním při zachování vysokého standardu regulace teploty ve vytápěném prostoru.



Set Thermolink P/2

eBus programovatelný ekvitermní regulátor (sada prostorového termostatu Thermolink P/2 a venkovního čidla) umožňuje nastavit týdenní program s možností kombinace 7 různých časových úseků. Pro zvýšení komfortu regulace je možné na regulátoru nastavit časový program a teplotu teplé vody, požadovanou komfortní a útlumovou teplotu v místnosti a ekvitermní režim. Dalším prvkem výbavy je hlášení poruchového stavu. Ekvitermní regulátor Thermolink P/2 (nástupce známého Thermolinku P) je určen pro uživatele, kteří vyžadují ekonomicky výhodnější řízení kotle.



Set Thermolink RC/2

eBus bezdrátový ekvitermní programovatelný regulátor (sada prostorového termostatu Thermolink RC/2 a venkovního čidla) se stejnými regulačními vlastnostmi jako Thermolink P/2. Regulátory Thermolink P/2 a RC/2 jsou navíc vybaveny funkcí aktivace a programování komfortního předehřevu teplé vody. Funkce „Komfort dodávky teplé vody“ je standardní součástí výbavy kombinovaných kotlů Protherm řady „Panther Condens“ a „Panther v.19“. Ekvitermní regulátor Thermolink RC/2 ocení uživatelé, kteří požadují bezdrátovou komunikaci mezi regulátorem a kotlem.

Regulátory Thermolink B, P/2 a RC/2 bez připojeného venkovního teplotního čidla je možné použít jen jako prostorové regulátory.



Venkovní teplotní čidlo

Venkovní teplotní čidlo je standardní součástí setů regulátorů Thermolink B, P/2 a RC/2.





Přehledný ovládací panel pro snadnou obsluhu s velkým podsvíceným displejem (mimo 45 kW)

Hlavní vlastnosti nové řady kotlů

- maximální jednoduchost obsluhy
- displej zobrazující veškeré stavy provozu
- eBus komunikační rozhraní kotle s regulací
- kontakt pro bezpečnostní termostat podlahového topení
- 25 KKV, 25 KKO, 30 KKO a 45 KKO s možností provozu na propan
- kompaktní rozměry pro snadnou instalaci do malých prostorů



Konstrukce kondenzačního kotle Protherm Panther Condens do 35 kW

Technické parametry

	MJ	12 KKO pro vytápění	25 KKV kombinovaný	25 KKO pro vytápění	30 KKO pro vytápění	45 KKO** pro vytápění
Min. - Max. výkon OV / TV při tep. spádu 50 / 30 °C		4,4 - 13,2 / 4,1 - 12,3*	5,4 - 19,6 / 5,1 - 25,5	6,6 - 26,7 / 6,1 - 30,6*	9,3 - 32,8 / 8,7 - 35,7*	12,9 - 46,4
při tep. spádu 80 / 60 °C		3,9 - 12,0 / 4,1 - 12,3*	4,9 - 18,1 / 5,1 - 25,5	5,9 - 24,5 / 6,1 - 30,6*	8,5 - 30,0 / 8,7 - 35,7*	12,3 - 44,1
Účinnost (dle typu)	%	až 109,5				107
Rozsah nastavení teploty OV	°C	20 - 80				40-85
Min.-max. pracovní tlak OV	bar	0,5 - 3				
Objem expanzní nádoby	l	8				není
Rozsah nastavení teploty TV	°C	-	38 - 60	-	-	-
Min. průtok TV	l/min	-	1,9	-	-	-
Průtok TV (při Δt 30°C)	l/m	-	12,2	-	-	-
Min.-max. tlak TV	bar	-	0,5 - 10	-	-	-
Elektrické napětí/Frekvence	V/Hz	230 / 50				
Elektrické krytí	IP	IPX4D				
Rozměry (v,š,h)	mm	740 x 418 x 344				800 x 480 x 450
Hmotnost (bez vody)	kg	37,1	37,1	37,7	38,3	46
Odtah spalin – průměr odkouření	mm	60/100 80/125 80/80				80/125 kaskáda 130
Třída No _x	-	5				

TV - teplá voda / OV - otopná voda

*pro přípravu TV v externím zásobníku

** bez zabudovaného trojcestného ventilu - nutno použít anuloid

vertikální adaptér odkouření 60/100 nebo 80/125 není součástí dodávky kotle

VAILLANT GROUP CZECH s.r.o.

Chrástfany 188
252 19 Praha-západ
Email: protherm@protherm.cz

Recepce:
Tel.: +420 257 090 811
Fax: +420 257 950 917

www.protherm.cz

