

# Závěsné plynové kondenzační kotle Gepard Condens

Způsob rozlišování a označování závěsných plynových kondenzačních kotlů:

## Gepard Condens XX XXX

**způsob využití:**

- V kotel s přípravou TV průtokovým způsobem
- O kotel pouze pro topení s možností přípravy TV v externím nepřímoohřívaném zásobníku

**typ kotle:**

- K kondenzační kotel

**charakteristický znak:**

- M základní provedení i činnost kotle

**výkon:**

- 12 jmenovitá hodnota 12 kW (dle teplotního spádu)
- 25 jmenovitá hodnota 25 kW (dle teplotního spádu)

### Gepard Condens 12 (25) MKO

Kondenzační kotel pro vytápění s možností propojení s externím zásobníkem TV, 4,3-12,7/15\* kW (6,3-26,5/30\* kW), plynulá modulace výkonu

### Gepard Condens 18/25 MKO

Kondenzační kotel pro vytápění a s průtokovým ohřevem TV, 5,3-19,1/25,2\* kW, plynulá modulace výkonu, deskový výměník pro ohřev TV

\* výkon pro vytápění / pro přípravu TV

## Princip kondenzace

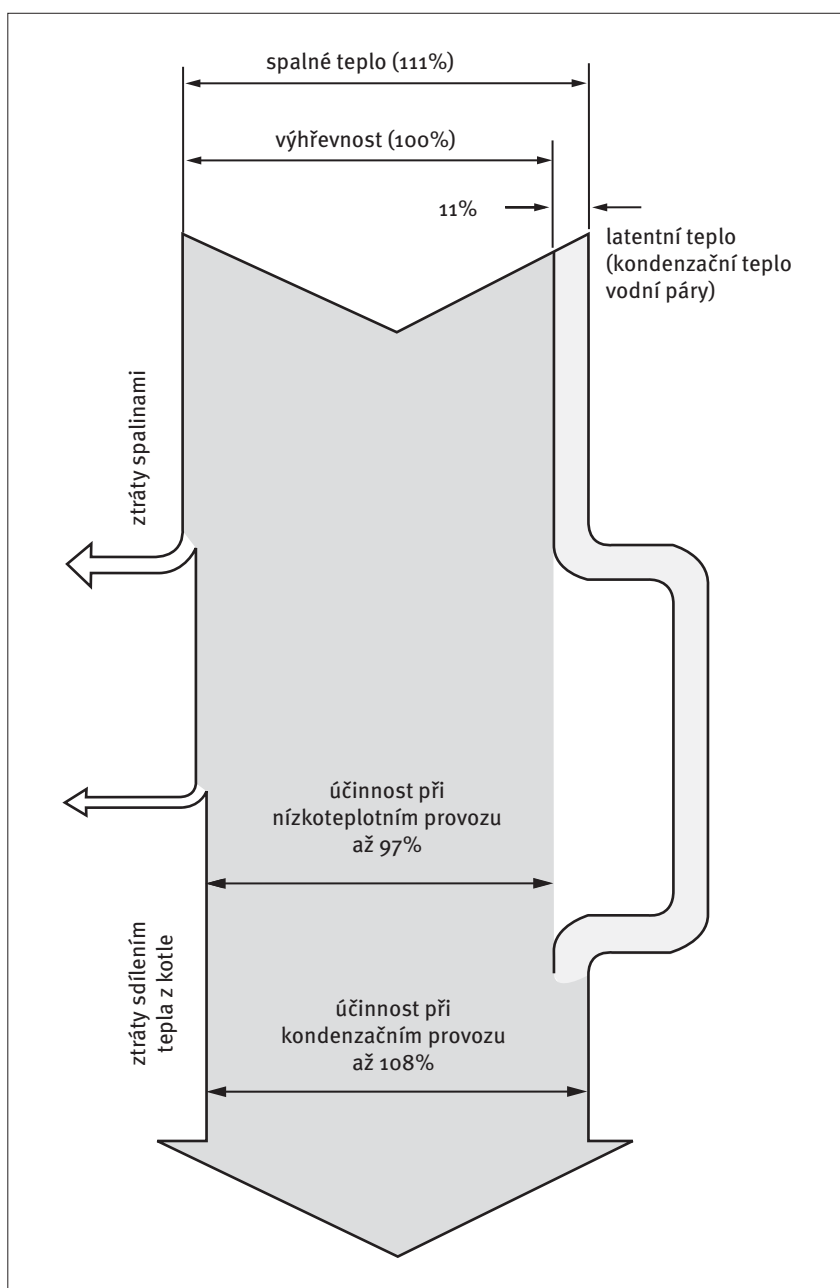
U běžného kotle klasické konstrukce odchází zbytkové teplo (latentní teplo), obsažené ve spalinách, bez dalšího užitku do ovzduší. Kondenzační kotel toto zbytkové teplo dokáže za určitých podmínek užítkovat.

Paradoxně udávaná hodnota účinnosti 108 % vychází z definice spalného tepla, které v sobě zahrnuje právě zmiňované zbytkové teplo (latentní teplo). Je to kondenzační teplo vodní páry. U běžných kotlů je udávaná hodnota účinnosti na základě výpočtu z výhřevnosti, která naopak zbytkové teplo v sobě nezahrnuje.

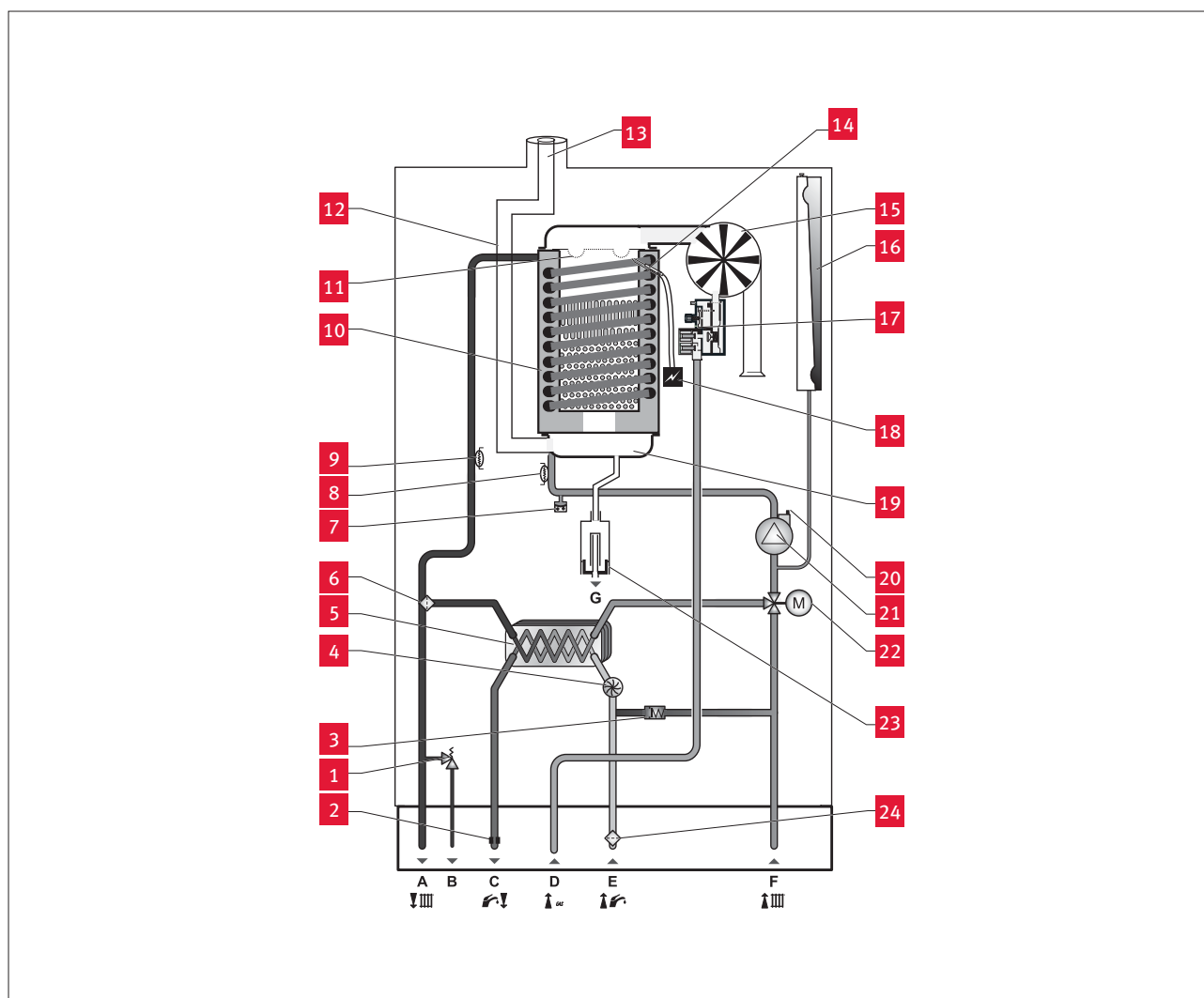
Hlavní princip vysoké účinnosti kondenzačních kotlů spočívá v konstrukci výměníku spaliny voda (viz výměník OV). Výměník se skládá ze dvou komor, z nichž v jedné probíhá proces spalovací a v druhé proces kondenzační. Při spalování plynu tok spalin přechází z hlavní spalovací části do komory kondenzační. Kondenzační komoru tvoří teplosměnná plocha, na které dochází ke kondenzaci vodní páry, obsažené ve spalinách. Je však třeba říci, že ke kondenzaci dochází hlavně tehdy, je-li teplota topné vody pod hodnotou rosného bodu (50 – 55 °C). Zkondenzovaná vodní pára předává své kondenzační teplo zpět přes výměník do otopné soustavy.

Z toho tedy vyplývá, že při dimenzování otopné soustavy by měl být brán ohled na nízký tepelný spád otopných těles, např. 50/30.

Dále je třeba říci, že je možné kondenzační kotle instalovat na starší systémy (s uzavřenou expanzní nádobou), neboť v minulosti vzhledem k účinnosti kotlů na tuhá paliva byly systémy vůči dnešním podmínkám předimenzované.



## Hydraulické schéma GEPARD CONDENS 18/25 MKV

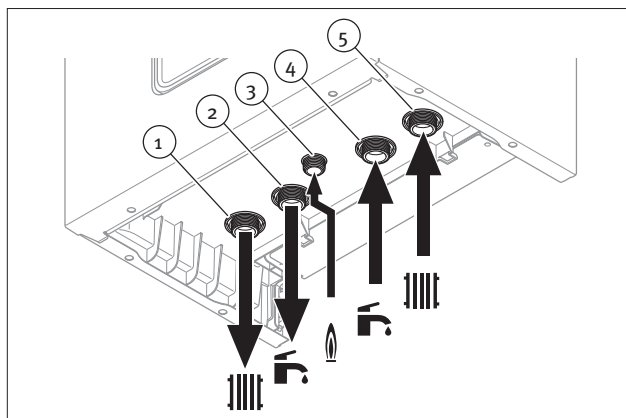


### Legenda

|                                       |                                       |                               |
|---------------------------------------|---------------------------------------|-------------------------------|
| 1 Pojišťovací ventil                  | 11 Hořák                              | 22 3C ventil                  |
| 2 Omezovač průtoku                    | 12 Odvod spalin                       | 23 Sifon kondenzátu           |
| 3 Dopouštěcí smyčka                   | 13 Hrdlo sání vzduchu / odvodu spalin | 24 Filtr studené vody         |
| 4 Snímač průtoku                      | 14 Zapalovací a ionizační elektroda   | A Výstup otopné vody          |
| 5 Deskový výměník                     | 15 Ventilátor                         | B Vývod pojišťovacího ventilu |
| 6 Filtr OV                            | 16 Expanzní nádoba topení             | C Vývod teplé vody            |
| 7 Tlakové čidlo                       | 17 Plynový ventil                     | D Přívod plynu                |
| 8 Snímač vstupní teploty otopné vody  | 18 Zapalovací trafo                   | E Přívod studené vody         |
| 9 Snímač výstupní teploty otopné vody | 19 Sběrač kondenzátu                  | F Vstup otopné vody           |
| 10 Primární výměník                   | 20 Odvzdušňovací ventil čerpadla      | G Odvod kondenzátu            |
|                                       | 21 Čerpadlo                           |                               |

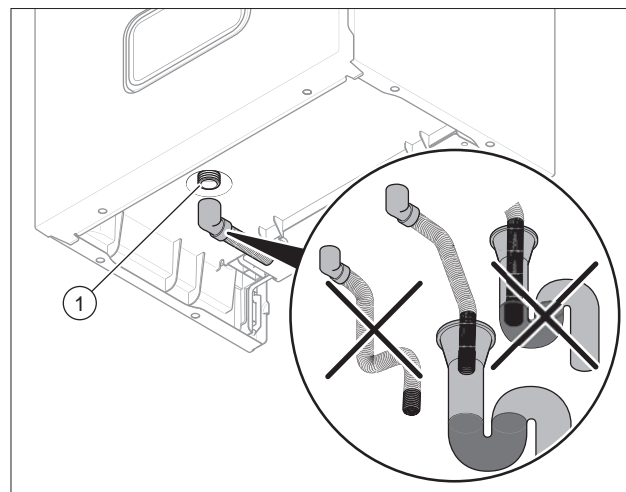


## Připojení - kombinovaný kotel

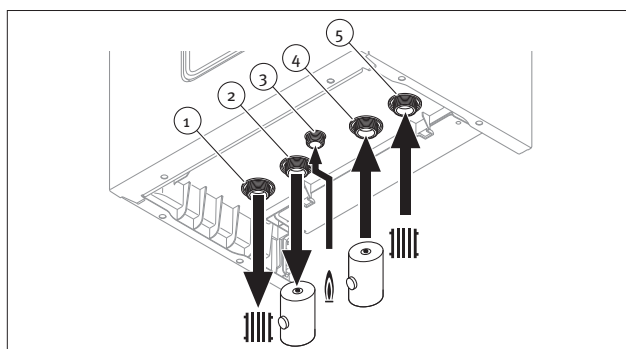


- 1 Přípojka výstupu do topení, G $\frac{3}{4}$ "
- 2 Přípojka teplé vody, G $\frac{3}{4}$ "
- 3 Přípojka plynu, G $\frac{1}{2}$ "
- 4 Přípojka studené vody, G $\frac{3}{4}$ "
- 5 Přípojka vstupu z topení, G $\frac{3}{4}$ "

## Připojení odtoku k pojistnému ventilu

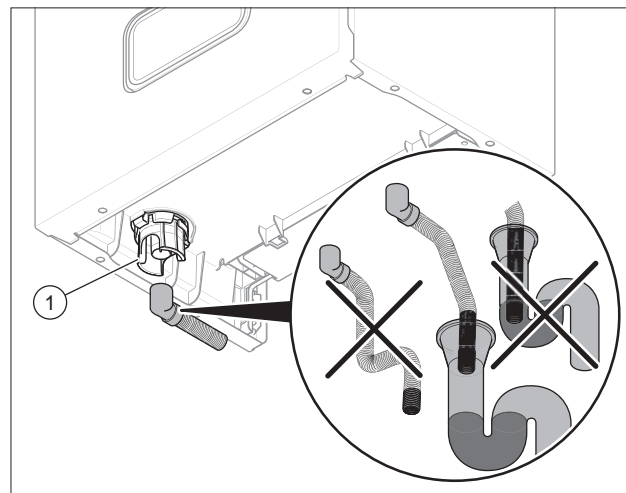


## Připojení - systémový kotel (se zásobníkem teplé vody)



- 6 Přípojka výstupu do topení, G $\frac{3}{4}$ "
- 7 Přípojka výstupního potrubí k zásobníku TV, G $\frac{3}{4}$ "
- 8 Přípojka plynu, G $\frac{1}{2}$ "
- 9 Přípojka vstupního potrubí ze zásobníku TV, G $\frac{3}{4}$ "
- 10 Přípojka vstupu z topení, G $\frac{3}{4}$ "

## Připojení potrubí k odtoku kondenzátu



## Ovládací panel



### Legenda

- 1 Nastavení teploty v topném systému nebo TV
- 2 Volba režimu činnosti
- 3 Tlačítko Start / Stop / Reset
- 4 Negativní displej



### Legenda

- 1 Provozní informace
- 2 Provozní režim, výběr a potvrzení provozního režimu
- 3 Aktuální teplota, nebo tlak topné vody či provozní režim, nebo chybový kód

## Technický popis

- **Vestavěný mikroprocesor:** řídí veškerou činnost kotle
- **Plynulá regulace:** probíhá na základě neustálého porovnávání skutečně dosahovaných hodnot s hodnotami požadovanými (nastavenými) uživatelem
- **Opakovaný start:** kotel má pro zapálení několik pokusů. Jestliže se kotli nepodaří zapálit, pak dojde k blokování jeho funkce a zobrazení chybového hlášení.
- **Autodiagnostika:** v případě nestandardních provozních stavů se na displeji kotle zobrazí kód autodiagnostiky.
- **Ochrana čerpadla:** ochrana čerpadla proti jeho blokaci vlivem delší odstávky je zajištěna krátkým protočením na cca 20 sekund. Pokud je kotel bez požadavku na ohřev OV nebo TV, pak je ochrana proti zablokování čerpadla aktivována vždy v cca 23 hodinových cyklech. Snižuje se tím možnost zablokování čerpadla.
- **Anticyklace:** omezení v režimu topení, kdy po provozním vypnutí kotle není dovoleno opětovné zapálení kotle dříve, nežli řídící deska vzhledem k podmínkám v kotli vypočítá čas za který kotel opět startuje. Toto rozmezí je 2 – 60 min. Tato funkce se nejvíce využívá v otopných systémech v případě, kde maximální tepelná ztráta daného objektu odpovídá nejnižší hranici výkonového rozsahu kotle.
- **Digitální zobrazení tlaku** v otopném systému na displeji.
- **Doběh čerpadla:** jestliže je kotel řízen pokojovým termostatem, čerpadlo běží ještě 5 min po požadavku ukončení ohřevu OV (výrobní nastavení). Jestliže je kotel provozován s propojkou na svorkovnici pokojového termostatu, čerpadlo běží stále. Parametr doběhu čerpadla po ukončení požadavku topení je možné měnit v rozsahu 2 – 60 min.
- **Dvoustupňové vysoce účinné čerpadlo** s automatickým přepínáním rychlostí a automatickým odzdušňováním. Při ohřevu OV čerpadlo pracuje v závislosti na nastavení parametru řídící desky. V případě připojení a ohřevu zásobníku TV čerpadlo pracuje vždy na vyšší rychlostní stupeň
- **Systém kontroly odvodu spalin:** při zaplnění komory spalinami je aktivován systém, který zajistí odstavení kotle z provozu a na displeji se zobrazí varování.
- **Elektronické snímání tlaku otopné vody:** při poklesu tlaku pod doporučenou hranici je uživatel upozorněn blikajícím hodnotou tlaku na displeji, při ztrátě vody je zamezeno startu kotle.

- **Protimrazová ochrana kotle:** Jestliže snímač teploty OV v kotli zaznamená pokles teploty pod 12°C, dojde ke spuštění čerpadla bez ohledu na požadavek pokojového regulátoru. Pokud teplota vystoupá nad 15°C, pak se čerpadlo vypne. Jestliže však naopak teplota klesne pod 7°C, pak je sepnut hořák. Kotel hoří do doby, než dosáhne 35°C.
- **Protimrazová ochrana zásobníku TV** (pro typy MKO s připojeným externím zásobníkem TV)  
Dojde-li v zásobníku TV k poklesu teploty na hodnotu 10°C, kotel ohřeje zásobník na 15°C. Funkce je aktivní jen při připojení externího zásobníku, který je vybaven NTC snímačem.
- **Ochrana proti přehřátí:** Je-li teplota OV vyšší než 97°C, sepne se čerpadlo. Vypíná při dosažení 80°C.
- **Expanzní nádoba topného okruhu** - 8 litrů
- **Pojišťovací ventil pro OV** – 300 kPa
- **El. přídatné moduly** - kotel je možno doplnit o přídatné el. modul 4 FUNKCÍ pro ovládání externích zařízení. Modul 4 FUNKCÍ pro ovládání digestoře nebo externího plynového ventilu nebo externího chybového hlášení nebo externího čerpadla topného okruhu.

#### Připojení kotle k rozvodům OV, TV a plynu

Připojovací koncovky kotle nesmí být zatěžovány silami od trubkového systému otopné soustavy, TV nebo přívodu plynu. To předpokládá přesné dodržení rozměrů zakončení všech připojovaných trubek, a to jak výškové, tak vzdálenosti od stěny i vzájemné vzdálenosti jednotlivých vstupů a výstupů mezi sebou.

Připojení kotle na otopnou soustavu se doporučuje řešit tak, aby při opravách kotle bylo možné vypouštět otopnou vodu pouze z něj.

Při rekonstrukcích, při nepříznivých stavebních dispozicích a pod. lze připojit kotel k systému otopné soustavy, soustavy TV i přívodu plynu flexibilními prvky (hadicemi), ale vždy jen k tomu určenými. V případě použití flexibilních prvků měly by být tyto co nejkratší a s dostatečným průměrem a musí být chráněny před mechanickým a chemickým namáháním a poškozováním a musí být zajištěno, aby před ukončením jejich životnosti nebo spolehlivosti plnit své parametry (podle údajů jejich výrobců) byly vždy vyměněny za nové.

**Poznámka:** Výrobce doporučuje na vstup do kotle připojit externí filtr užitkové vody a na zpáteční potrubí s vratnou otopnou vodou osadit zachycovač kalů.

Zachycovač kalů má být proveden tak, aby umožňoval vyprazdňování v pravidelných časových intervalech, aniž by bylo nutné vypouštět velké množství otopné vody. Zachycovač kalů lze kombinovat s filtrem, samotný filtr se sítím však není postačující ochranou. Filtr i zachycovač kalů je třeba pravidelně kontrolovat a čistit.

#### Zapojení sifonu kondenzátu

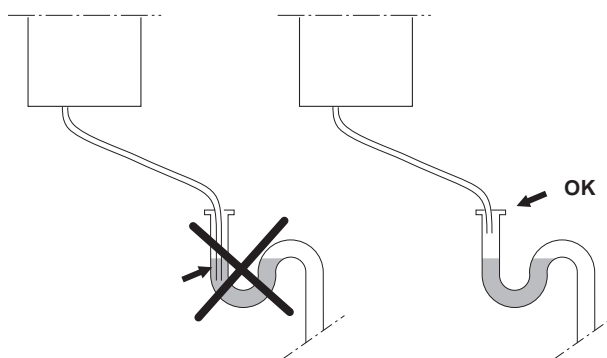
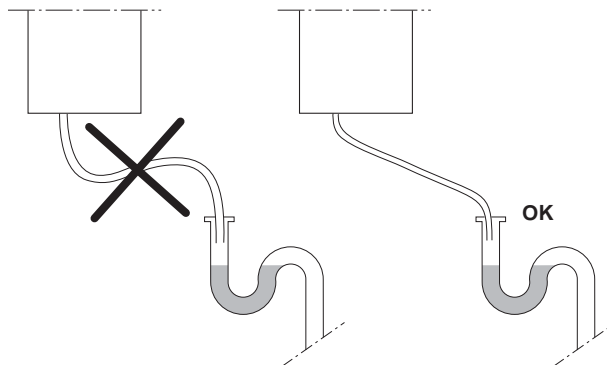


**Pozor!**

**Kondenzáty jsou velmi kyselé, jejich pH je v rozmezí 3,5 až 5.**

Objem vyloučených kondenzátů může dosáhnout až 20 litrů za den pro jeden rodinný dům. Tento objem je zanedbatelný vzhledem k objemu použité a vypouštěné vody z domu, jelikož kondenzáty jsou rozpuštěny v této vodě.

Používejte PVC nebo jiné materiály vhodné pro odvádění kondenzátů. Vzhledem k nebezpečí vzniku koroze se nedoporučuje černá ocel, galvanizovaná ocel ani měď.



#### Kvalita topné/plnicí a doplňovací vody



**Pozor!**

**Riziko věcných škod v důsledku nekvalitní topné vody**

- Zajistěte dostatečnou kvalitu topné vody.
- Než systém začnete napouštět nebo dopouštět, zkontrolujte kvalitu topné vody.

#### Kontrola kvality topné vody

- Odeberte trochu vody z topného okruhu.
- Zkontrolujte vzhled topné vody.
- Zjistíte-li sedimentující látky, musíte systém vyčistit.
- Magnetickou tyčí zkontrolujte, zda je přítomen magnetit (oxid železitý).
- Zjistíte-li magnetit, systém vyčistěte a proveďte vhodná opatření pro ochranu proti korozi. Nebo namontujte magnetický filtr.
- Zkontrolujte hodnotu pH odebrané vody při 25°C.

- U hodnot nižších než 6,5 nebo vyšších než 8,5 vyčistěte systém a upravte topnou vodu.
- Zajistěte, aby se do topné vody nedostal kyslík.

#### Kontrola plnicí a doplňovací vody

- Než systém napustíte, změřte tvrdost plnicí a doplňovací vody.
- Upravte plnicí a doplňovací vodu
- Při úpravě vody dodržujte platné předpisy a technické normy.

Nestanoví-li předpisy a technické normy vyšší požadavky, platí tyto požadavky:

Topnou vodu musíte upravovat,

- překračuje-li celkové množství plnicí a doplňovací vody během doby používání systému trojnásobek jmenovitého objemu topného systému nebo
- nejsou-li splněny mezní hodnoty uvedené v následující tabulce nebo
- je-li hodnota pH topné vody nižší než 6,5 nebo vyšší než 8,5.

| Celkový topný výkon | Tvrdost vody při specifickém objemu systému <sup>1)</sup> |                    |                                      |                    |           |                    |
|---------------------|---|--------------------|--------------------------------------|--------------------|-----------|--------------------|
|                     | ≤ 20 l/kW   |                    | > 20 l/kW<br>≤ 50 l/kW <sup>2)</sup> |                    | > 50 l/kW |                    |
| kW                  | °dH   | mol/m <sup>3</sup> | °dH                                  | mol/m <sup>3</sup> | °dH       | mol/m <sup>3</sup> |
| < 50                | < 16,8  | < 3                | 11,2                                 | 2                  | 0,11      | 0,02               |
| > 50 až ≤ 200       | 11,2  | 2                  | 8,4                                  | 1,5                | 0,11      | 0,02               |
| > 200 až ≤ 600      | 8,4   | 1,5                | 0,11                                 | 0,02               | 0,11      | 0,02               |
| > 600               | 0,11  | 0,02               | 0,11                                 | 0,02               | 0,11      | 0,02               |

<sup>1)</sup> Litr jmenovitého objemu/topný výkon; u systémů s více kotli je třeba dosadit nejmenší samostatný topný výkon.



**Pozor!**  
**Koroze hliníku a následné netěsnosti v důsledku nevhodné topné vody!**

Na rozdíl od např. oceli, šedé litiny nebo mědi reaguje hliník na zásaditou topnou vodu (hodnota pH > 8,5) silnou korozií.

- U hliníku zajistěte, aby hodnota pH topné vody byla v rozmezí od 6,5 do 8,5.



**Pozor!**  
**Riziko věcných škod v důsledku obohacení topné vody nevhodnými přísadami!**

Nevhodné přísady mohou způsobit změny na součástech, zvuky při topném režimu a příp. další následné škody.

- Nepoužívejte žádné nevhodné prostředky proti zamrznutí a korozi, biocidy a těsnicí prostředky.

Při řádném používání následujících přísad nebyly u našich výrobků dosud zjištěny žádné nesrovnalosti.

- Při používání bezpodmínečně dodržujte pokyny výrobce přísady.

Za slučitelnost jakékoli přísady s topným systémem a její účinnost nepřebíráme žádnou záruku.

#### Čisticí přísady (následné propláchnutí nezbytné)

- Fernox F3
- Sentinel X 300
- Sentinel X 400

#### Trvalé systémové přísady

- Fernox F1
- Fernox F2
- Sentinel X 100
- Sentinel X 200

#### Trvalé systémové přísady pro ochranu proti zamrznutí

- Fernox Antifreeze Alphi 11
- Sentinel X 500

Použijete-li výše uvedené přísady, informujte provozovatele o nutných opatřeních.

Informujte provozovatele o potřebných postupech pro ochranu proti zamrznutí.

#### Provozní tlak v otopné soustavě

Otopný systém (měřeno na kotli) musí být napuštěn alespoň na hydraulický tlak 1 bar (odpovídá hydrostatické výšce vody 10 m). Doporučuje se udržovat tlak v rozmezí 1 - 2 bary.

#### Pojistný ventil

Na levé straně kotle na hydraulické skupině je umístěn pojistný ventil s vývodem pod kotel. Z vyústění od pojistného ventilu může dojít (při překročení max. tlaku v systému) k výtoku vody, příp. úniku páry.

Na výstup přepadu pojistného ventilu se proto doporučuje nainstalovat svod, který bude vyveden do odpadního systému daného objektu.

#### Připojení plynu

Provedení kotle Gepard Condens je určeno k provozu na zemní plyn o jmenovitém tlaku v rozvodné síti 2 kPa, pro který se nejčastěji udává hodnota výhřevnosti od 9 do 10 kWh/m<sup>3</sup>. Vnitřní rozvodná síť plynu i plynoměr musí být dostatečně dimenzovány s ohledem i na jiné plynové spotřebiče uživatele.



## Regulace kotle

### Provoz kotle s ekvitermní regulací

Kotel reguluje teplotu OV na základě změn venkovní teploty a požadované vnitřní teploty dle zvolené křivky. Pro tento způsob regulace je nutno použít eBus ekvitermní regulátory Protherm Thermolink B, Thermolink P nebo Thermolink RC s připojeným čidlem venkovní teploty (Ekvitermní čidlo pro regulace Thermolink), které zajišťují i regulaci přípravy TV.

**Upozornění:** Nastavení teploty otopné vody si řídí sama ekvitermní regulace na základě zvolené topné křivky (venkovní a vnitřní teplotě).

Nastavení ekvitermní křivky se provádí s pomocí zmíněného regulátoru, který nám zaručuje maximální tepelný komfort.

**Upozornění:** Vodiče pokojového regulátoru a venkovního čidla nesmějí být vedeny souběžně se silovými vodiči (vedení 230 V apod.).

**Poznámka:** Pro aktivaci jednoduchého ekvitermního režimu stačí připojit ke kotli samotné čidlo venkovní teploty.

Tento režim regulace ale nevyhodnocuje pokojovou teplotu a je zcela závislý na správně zvolené topné křivce, která se v tomto případě nastavuje na kotli.

**Poznámka:** V místnosti kde je regulátor umístěn by neměly být termostatické ventily na radiátorech.

### Provoz kotle bez pokojového regulátoru

Kotel při tomto režimu udržuje zvolenou teplotu OV. Pokud není pokojový regulátor připojen, svorky pro jeho připojení musí být vzájemně propojeny (dodané z výroby).

### Provoz kotle s pokojovým regulátorem On/Off

V případě použití pokojového regulátoru je nutné na ovládacím panelu kotle nastavit takovou maximální teplotu OV, na kterou byl váš otopný systém navržen (tak aby nedošlo k poškození systému) a která je schopna pokrýt tepelné ztráty objektu i při nízkých venkovních teplotách. Ohřev otopné vody pak může být regulátorem řízen pouze do vámi zvolené maximální hodnoty teploty OV nastavené na ovládacím panelu kotle.

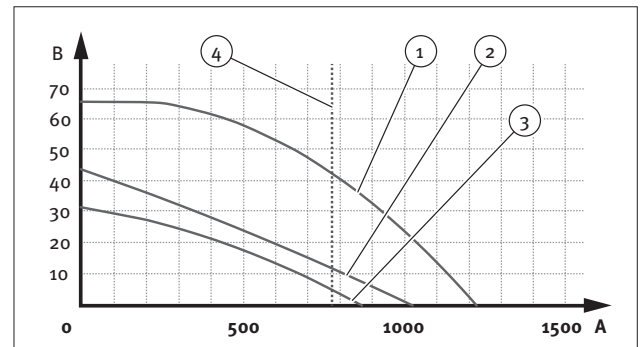
Pro ovládání kotle pokojovým regulátorem lze použít pouze takový regulátor, který má beznapěťový výstup, tzn. že nepřivádí do kotle žádné cizí napětí.

### Zatížitelnost regulátoru s reléovým spínáním je 24 V / 0,1 A.

Pokojový regulátor je třeba propojit s kotlem dvoužilovým vodičem s doporučeným průřezem do 1,5 mm<sup>2</sup> v závislosti na délce.

**Poznámka:** V místnosti kde je regulátor umístěn by neměly být termostatické ventily na radiátorech.

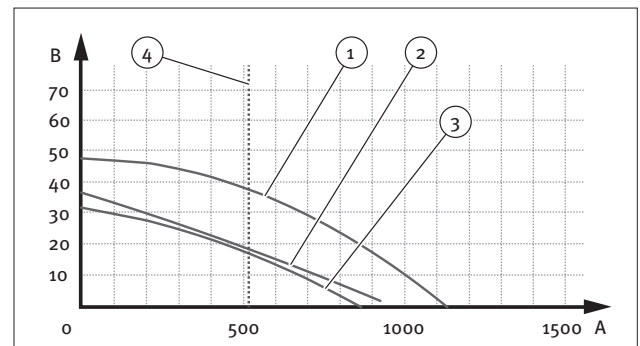
### Využitelný přetlak oběhového čerpadla do otopného systému - 18/25 MKV



#### Legenda

- 1 Maximální otáčky (bypass uzavřený)
- 2 Maximální otáčky (nastavení by-passu z výroby)
- 3 Minimální otáčky (nastavení by-passu z výroby)
- 4 Průtok při maximálním výkonu ( $\Delta T = 20K$ )
- A Průtok v okruhu (l/h)
- B Dostupný tlak (kPa)

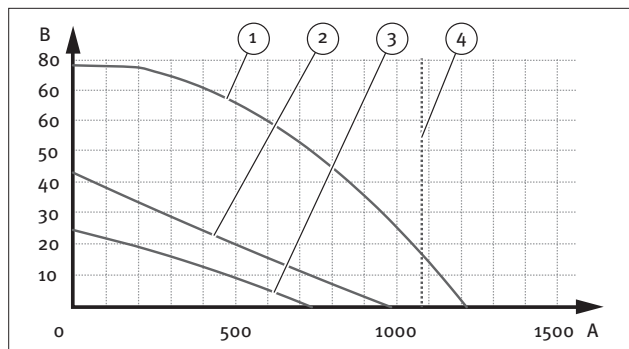
### Využitelný přetlak oběhového čerpadla do otopného systému 12 MKO



#### Legenda

- 1 Maximální otáčky (bypass uzavřený)
- 2 Maximální otáčky (nastavení by-passu z výroby)
- 3 Minimální otáčky (nastavení by-passu z výroby)
- 4 Průtok při maximálním výkonu ( $\Delta T = 20K$ )
- A Průtok v okruhu (l/h)
- B Dostupný tlak (kPa)

### Využitelný přetlak oběhového čerpadla do otopného systému 25 MKO

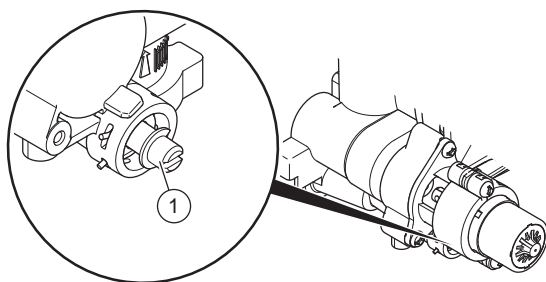


### Legenda

- 1 Maximální otáčky (bypass uzavřený)
  - 2 Maximální otáčky (nastavení by-passu z výroby)
  - 3 Minimální otáčky (nastavení by-passu z výroby)
  - 4 Průtok při maximálním výkonu ( $\Delta T = 20K$ )
- A Průtok v okruhu (l/h)  
B Dostupný tlak (kPa)

### Nastavení by-passu

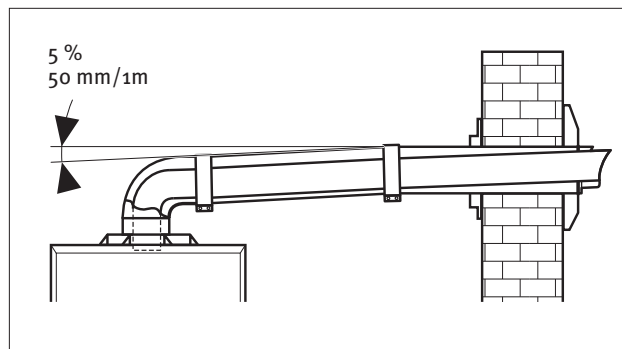
Podmínky: zstupňové čerpadlo



- Demontujte čelní kryt.
- Tlak nastavte pomocí seřizovacího šroubu (1).
- Namontujte čelní kryt.

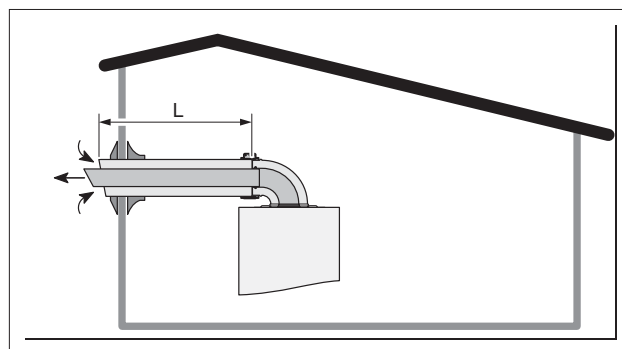
| Poloha seřizovacího šroubu  | Poznámka/použití  |
|---|---|
| Pravý doraz (zcela zašroubovaný)                                  | Nejsou-li radiátory při výrobním nastavení dostatečně teplé. V tomto případě musíte nastavit čerpadlo na max. stupeň. |
| Střední poloha (6 otáček proti směru hodinových ručiček)          | Výrobní nastavení   |
| 5 dalších otáček proti směru hodinových ručiček od střední polohy | V případě hluku v topných tělesech nebo ventilech topných těles.  |

### Systém odvodu spalin



- 1 Dbejte na to, aby byl mezi kolenem a koncovkou průchodky přívodu vzduchu a odvodu spalin minimální spád 5 %, aby mohl kondenzát téci zpět k výrobku.
- 2 Instalujte trubku odvodu spalin s pomocí návodu k instalaci, který je součástí dodávky přívodu vzduchu / odvodu spalin.

### Horizontální systém přívodu vzduchu a odvodu spalin



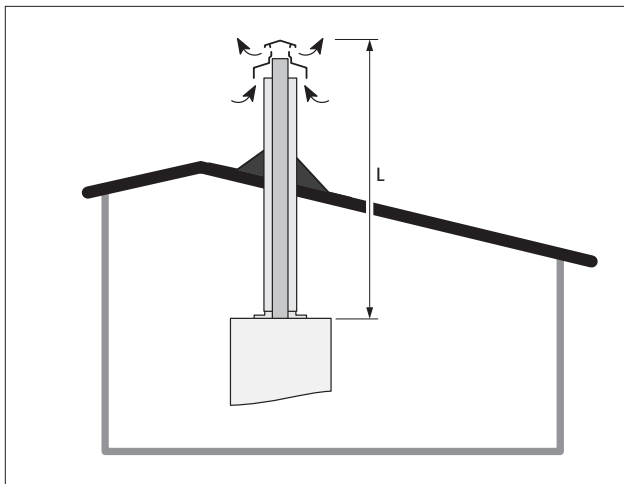
Otvory průchodky pro oddělená vedení musí ústít do čtverce o délce strany 50 cm.

Pro každé další potřebné koleno 90° (nebo 2 kolena 45°) se délka (L) musí zkrátit o 1 m.

### Délka přívodu vzduchu a odvodu spalin typu C13

| Přívod vzduchu / odvod spalin typu C13 | Ø 60/100 (L) | Ø 80/125 (L) |
|--|--------------|--------------|
| GEPARD CONDENS 12 MKO -A (H-CZ)        | ≤ 10 m       | ≤ 25 m       |
| GEPARD CONDENS 25 MKO -A (H-CZ)        | ≤ 10 m       | ≤ 25 m       |
| GEPARD CONDENS 18/25 MKV -A (H-CZ)     | ≤ 10 m       | ≤ 25 m       |

### Vertikální systém přívodu vzduchu a odvodu spalin



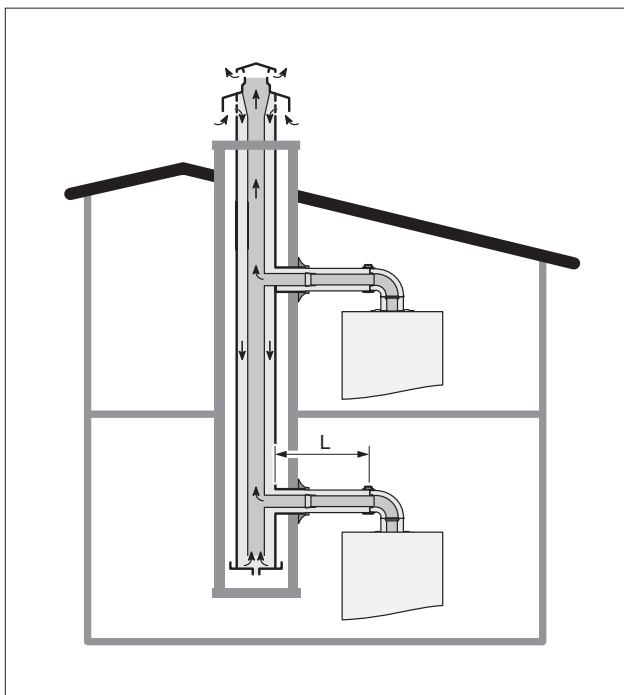
Otvory průchodky pro oddělená vedení musí ústit do čtverce o délce strany 50 cm.

Pro každé další potřebné koleno 90° (nebo 2 kolena 45°) se délka (L) musí zkrátit o 1 m.

### Délka přívodu vzduchu a odvodu spalin typu C33

| Přívod vzduchu / odvod spalin typu C33 | Ø 60/100 (L) | Ø 80/125 (L) |
|--|--------------|--------------|
| GEPARD CONDENS 12 MKO -A (H-CZ)        | ≤ 10 m       | ≤ 25 m       |
| GEPARD CONDENS 25 MKO -A (H-CZ)        | ≤ 10 m       | ≤ 25 m       |
| GEPARD CONDENS 18/25 MKV -A (H-CZ)     | ≤ 10 m       | ≤ 25 m       |

### Systém přívodu vzduchu a odvodu spalin pro vícenásobně obložený komín



Provedte přípojky ke komínu pomocí speciálního příslušenství výrobce.

Kotel k vytápění, který je propojený se systémem typu C43,

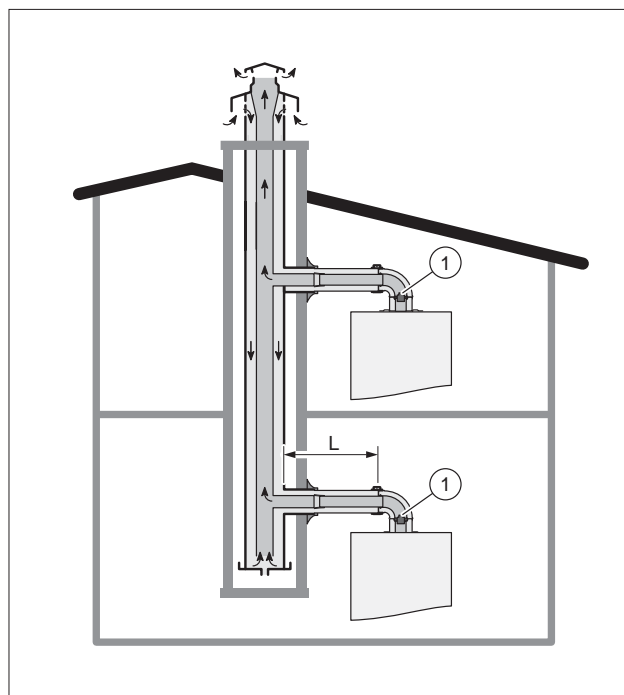
se smí připojovat jen ke komínům s přirozeným tahem. Kondenzát z vícenásobně obložených komínových systémů nesmí stékat do kotle.

Pro každé další potřebné koleno 90° (nebo 2 kolena 45°) se délka (L) musí zkrátit o 1 m.

### Délka přívodu vzduchu a odvodu spalin typu C43.

| Přívod vzduchu / odvod spalin typu C43 | Ø 60/100 (L) |
|--|--------------|
| GEPARD CONDENS 12 MKO -A (H-CZ)        | ≤ 10 m       |
| GEPARD CONDENS 25 MKO -A (H-CZ)        | ≤ 10 m       |
| GEPARD CONDENS 18/25 MKV -A (H-CZ)     | ≤ 10 m       |

### Systém přívodu vzduchu a odvodu spalin pro vícenásobně obložený komín v přetlakovém provozu



Provedte přípojky ke komínu pomocí speciálního příslušenství výrobce.

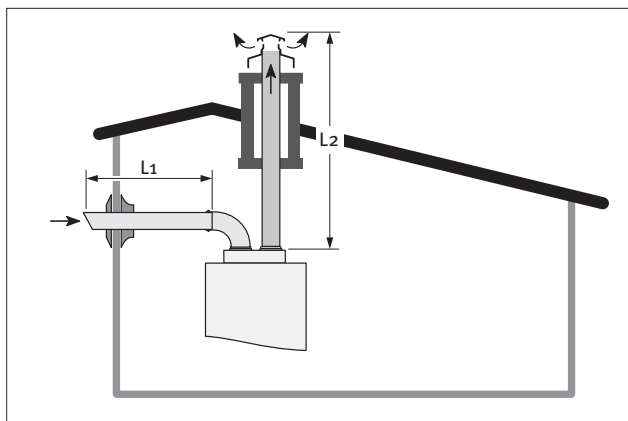
Při instalaci vzniká nebezpečí znečištění prostoru produkty spalování z vícenásobně obloženého komínu.

Klapka (1) zabraňuje tomu, aby spaliny při vypnutí výrobku proudily zpět.

Kondenzát z vícenásobně obložených komínových systémů nesmí stékat do kotle.

Určete délku podle použitého příslušenství. Určená délka systému přívodu vzduchu a odvodu spalin musí odpovídat technickým údajům výrobku.

### Oddělený systém přívodu vzduchu a odvodu spalin



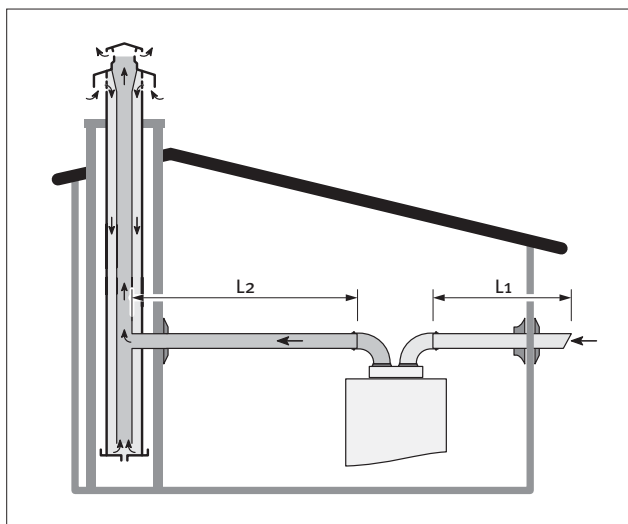
Pro každé vedení, které prochází stěnou a jehož teplota překračuje teplotu v místnosti o 60 °C, použijte tepelnou izolaci. Tepelnou izolaci můžete provést vhodným izolačním materiálem s tloušťkou  $\geq 10$  mm a tepelnou vodivostí  $\lambda \leq 0,04$  W/mK (např. skelná vata). Koncovky přívodu čerstvého vzduchu a odvodu spalin se nesmějí instalovat na protilehlých stěnách budovy.

Pro každé další potřebné koleno 90° (nebo 2 kolena 45°) se délka (L1+L2) musí zkrátit o 2 m.

#### Délka přívodu vzduchu a odvodu spalin typu C53

| Přívod vzduchu / odvod spalin typu C53 | Ø 80 (L1+L2) |          |
|--|--------------|----------|
|  | min.         | max.     |
| GEPARD CONDENS 12 MKO -A (H-CZ)        | 2 x 0,5 m    | 2 x 20 m |
| GEPARD CONDENS 25 MKO -A (H-CZ)        | 2 x 0,5 m    | 2 x 20 m |
| GEPARD CONDENS 18/25 MKV -A (H-CZ)     | 2 x 0,5 m    | 2 x 20 m |

#### Oddělený systém přívodu vzduchu a odvodu spalin pro jednoduše nebo vícenásobně obložený komín



Kondenzát z vícenásobně obložených komínových systémů nesmí stékat do kotle.

Připojení k odvodu spalin se provádí pomocí odbočky na jednoduše nebo vícenásobně obloženém komínu s přirozeným tahem. Vypočítejte průměr vedení v závislosti na celkovém výkonu připojených výrobků.

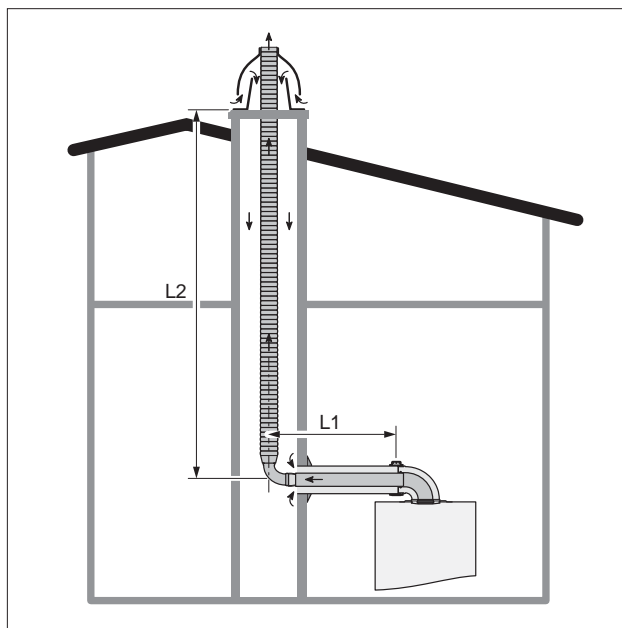
Pro každé další potřebné koleno 90° (nebo 2 kolena 45°) se

délka (L1+L2) musí zkrátit o 2 m.

#### Délka přívodu vzduchu a odvodu spalin typu C83

| Přívod vzduchu / odvod spalin typu C83 | Ø 80 (L1+L2) |          |
|--|--------------|----------|
|  | min.         | max.     |
| GEPARD CONDENS 12 MKO -A (H-CZ)        | 2 x 0,5 m    | 2 x 20 m |
| GEPARD CONDENS 25 MKO -A (H-CZ)        | 2 x 0,5 m    | 2 x 20 m |
| GEPARD CONDENS 18/25 MKV -A (H-CZ)     | 2 x 0,5 m    | 2 x 20 m |

#### Pružný systém přívodu vzduchu a odvodu spalin pro komín



- Délka (L1) vodorovné trubky je provedena jako koncentrické vedení s Ø 60/100 mm. Tato délka zohledňuje pokles tlaku způsobený kolenem. Překračuje-li délka vedení (L1) 1 m, musí se přesahující úsek odečíst od délky (L2). Pro každé další potřebné koleno 90° (nebo 2 kolena 45°) na délce úseku (L1) se délka musí zkrátit o 1 m.
- Délka (L2) svislé trubky je provedena jako pružné vedení s Ø 80 mm. Přívod vzduchu se provádí vedením v kouřovodu (odstup mezi oběma potrubími). Délka (L2) se řídí podle vnitřního průměru (D), příp. vnitřního průřezu (S) kouřovodu a parametrů kotle. Tato délka zohledňuje pokles tlaku způsobený koleny a komínovým nástavcem.

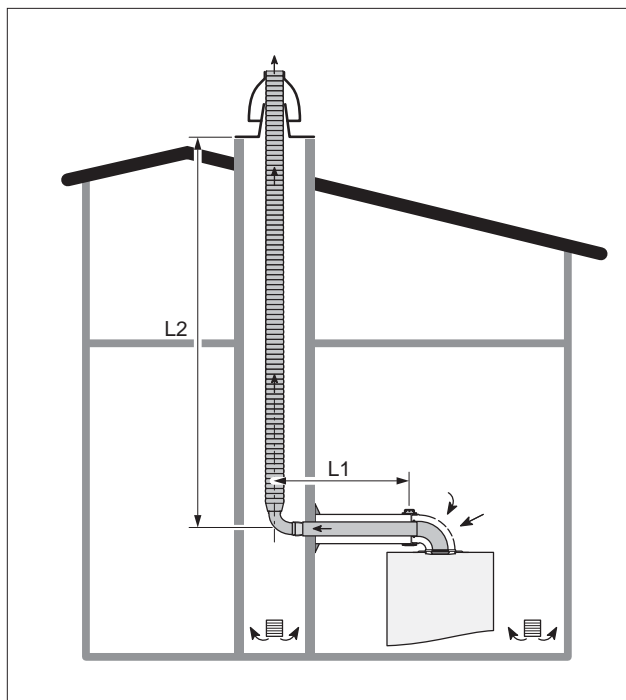
#### Délka přívodu vzduchu a odvodu spalin typu C93

|                                    | D = 130 mm / S = 120 mm |                |              |
|------------------------------------|-------------------------|----------------|--------------|
|                                    | Ø 60/100 (L1)           | Ø 80 (L2) max. | L1 + L2 max. |
| GEPARD CONDENS 12 MKO -A (H-CZ)    | ≤ 1 m                   | ≤ 12 m         | ≤ 13 m       |
| GEPARD CONDENS 25 MKO -A (H-CZ)    | ≤ 1 m                   | ≤ 12 m         | ≤ 13 m       |
| GEPARD CONDENS 18/25 MKV -A (H-CZ) | ≤ 1 m                   | ≤ 12 m         | ≤ 13 m       |
| D = 150 mm / S = 130 mm            |                         |                |              |
| GEPARD CONDENS 12 MKO -A (H-CZ)    | ≤ 1 m                   | ≤ 12 m         | ≤ 13 m       |
| GEPARD CONDENS 25 MKO -A (H-CZ)    | ≤ 1 m                   | ≤ 17 m         | ≤ 18 m       |
| GEPARD CONDENS 18/25 MKV -A (H-CZ) | ≤ 1 m                   | ≤ 12 m         | ≤ 13 m       |
| D = 180 mm / S = 140 mm            |                         |                |              |
| GEPARD CONDENS 12 MKO -A (H-CZ)    | ≤ 1 m                   | ≤ 26 m         | ≤ 27 m       |
| GEPARD CONDENS 25 MKO -A (H-CZ)    | ≤ 1 m                   | ≤ 30 m         | ≤ 31 m       |
| GEPARD CONDENS 18/25 MKV -A (H-CZ) | ≤ 1 m                   | ≤ 26 m         | ≤ 27 m       |

Проекция поправки 1.6 Gepard Condens, ver. 1

#### Pružný přívod vzduchu / odvod spalin pro kouřovod

## s přetlakem



Při této konfiguraci se může stará šachta odvodu spalin nebo větrací šachta použít pro montáž trubky odvodu spalin z kotle s uzavřenou spalovací komorou.

Při této konfiguraci musíte dodržovat zákonné předpisy pro větrání.

Venkovní vzduch je kolenem vodorovné průchodky vnější stěny přiváděn k místu montáže výrobku.

- Délka (L1) vodorovné trubky je provedena jako koncentrické vedení s  $\varnothing 60/100$  mm. Tato hodnota zohledňuje pokles tlaku způsobený kolenem.
- Délka (L2) svislé trubky je provedena jako pružné vedení s  $\varnothing 80$  mm. Tato hodnota zohledňuje pokles tlaku způsobenou kolenem a komínovým nástavcem.

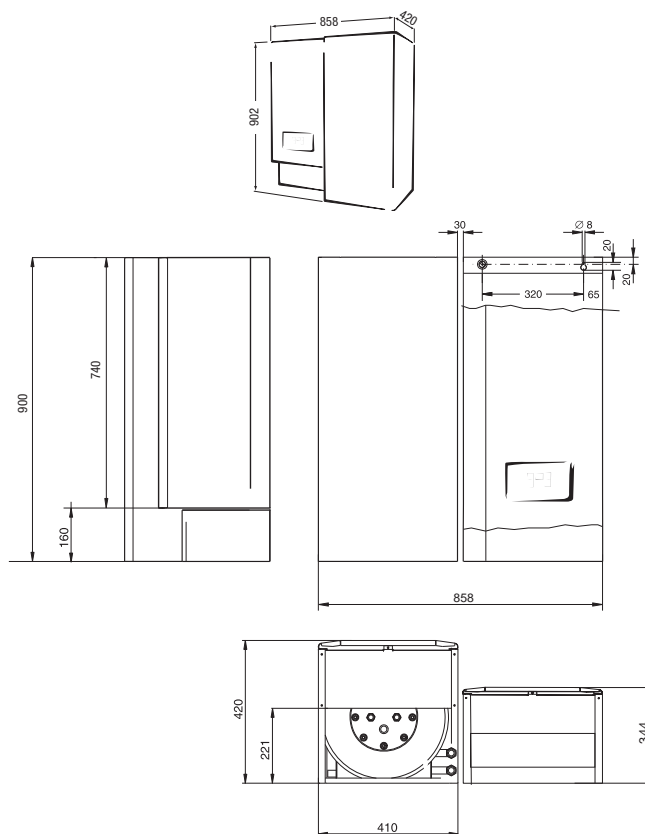
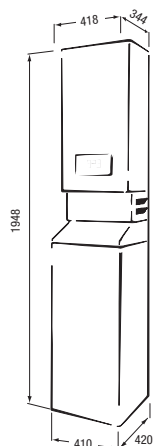
Pro každé další potřebné koleno  $90^\circ$  (nebo 2 kolena  $45^\circ$ ) se délka (L1+L2) musí zkrátit o 1 m.

## Délka přívodu vzduchu / odvodu spalin typu B23P

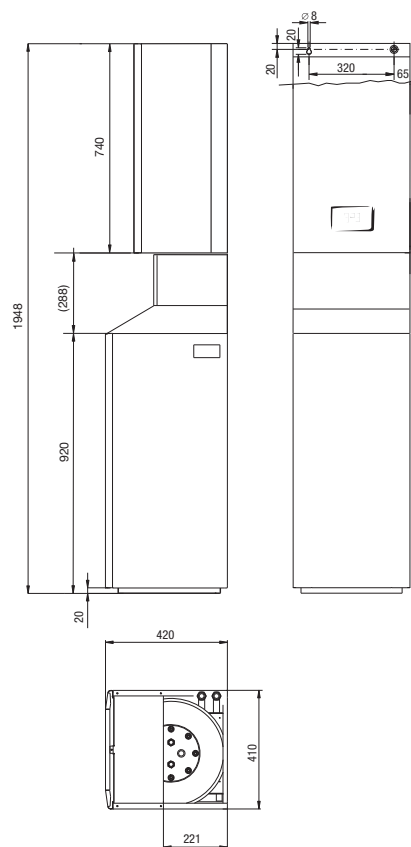
|                                    | $\varnothing 80$ (L2)<br>min. | $\varnothing 60/100$<br>(L1) min. | L1 + L2<br>max. |
|------------------------------------|-------------------------------|-----------------------------------|-----------------|
| GEPARD CONDENS 12 MKO -A (H-CZ)    | $\geq 1$ m                    | $\geq 0,5$ m                      | $\leq 18$ m     |
| GEPARD CONDENS 25 MKO -A (H-CZ)    | $\geq 1$ m                    | $\geq 0,5$ m                      | $\leq 18$ m     |
| GEPARD CONDENS 18/25 MKV -A (H-CZ) | $\geq 1$ m                    | $\geq 0,5$ m                      | $\leq 18$ m     |

## Propojení se zásobníkem teplé vody

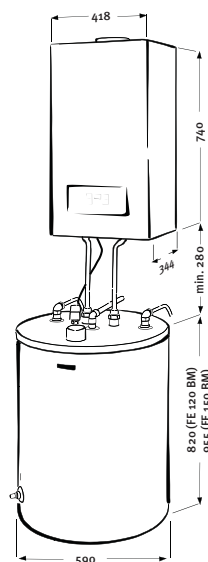
Kotle MKO mohou spolupracovat s externími typy zásobníků PROTHERM (B 60 Z, FE 120/150/200 BM), nebo jsou dodávány přímo v sadě Aqua komplet.



Sestava kotle Gepard Condens se zásobníkem B 60 Z (12/25MKOB60ZB)



zpětná klapka  
(součást  
připojovacího  
příslušenství  
zásobníku  
FE 120/150/200 BM  
v sadě Aqua komplet)



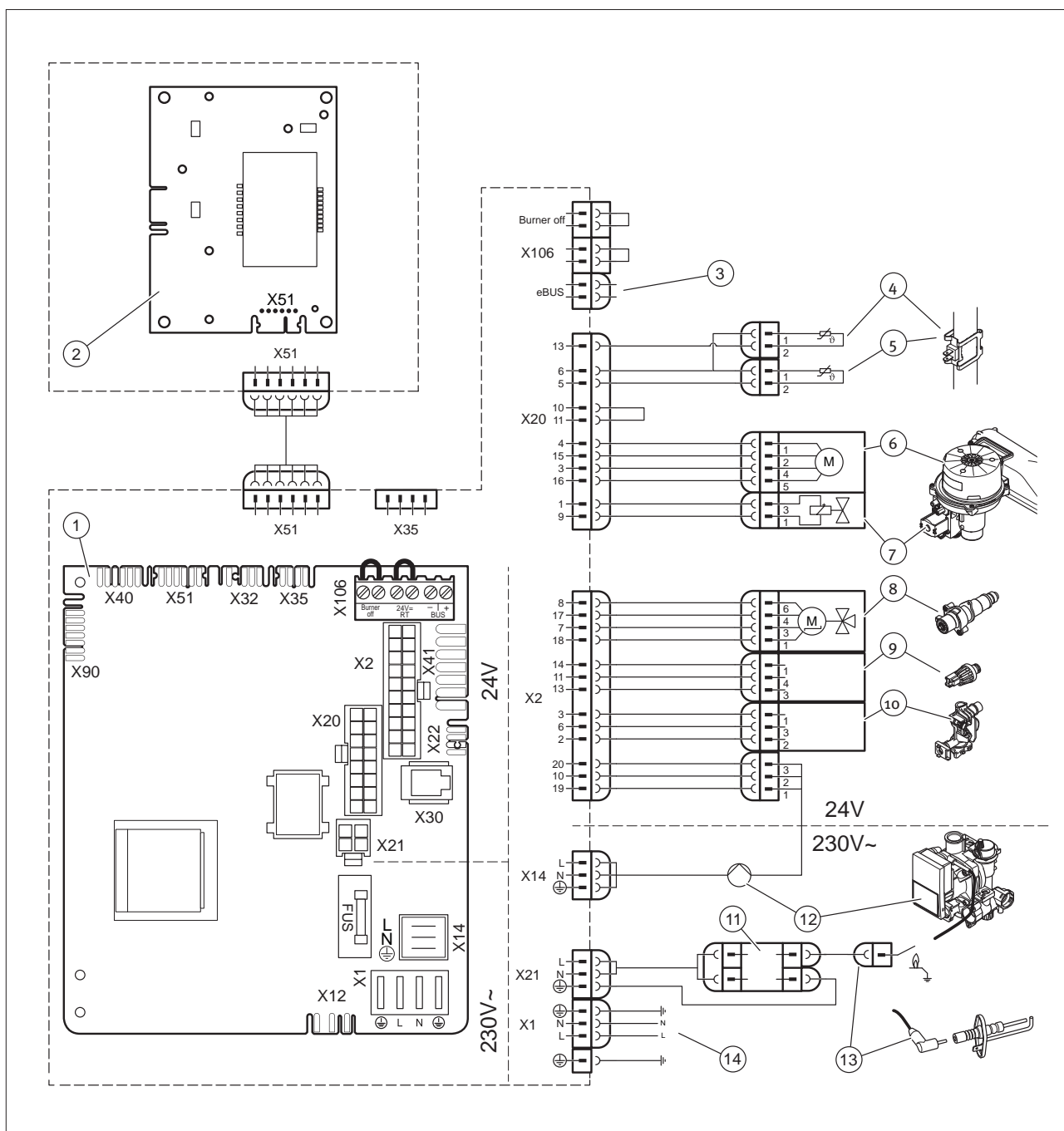
třícestný ventil  
je již vestavěn  
v kotli a NTC čidlo  
je součástí sestavy

Sestavy kotle Gepard Condens se zásobníkem FE 120/150 BM  
(Aqua komplet GEPARD CONDENS AK 12/25 MKO)

Sestava kotle Gepard Condens se  
zásobníkem B 60 Z  
(12/25MKOB60ZD)

(více v projekčních podkladech 3.2 ZÁSObNÍKY TV)

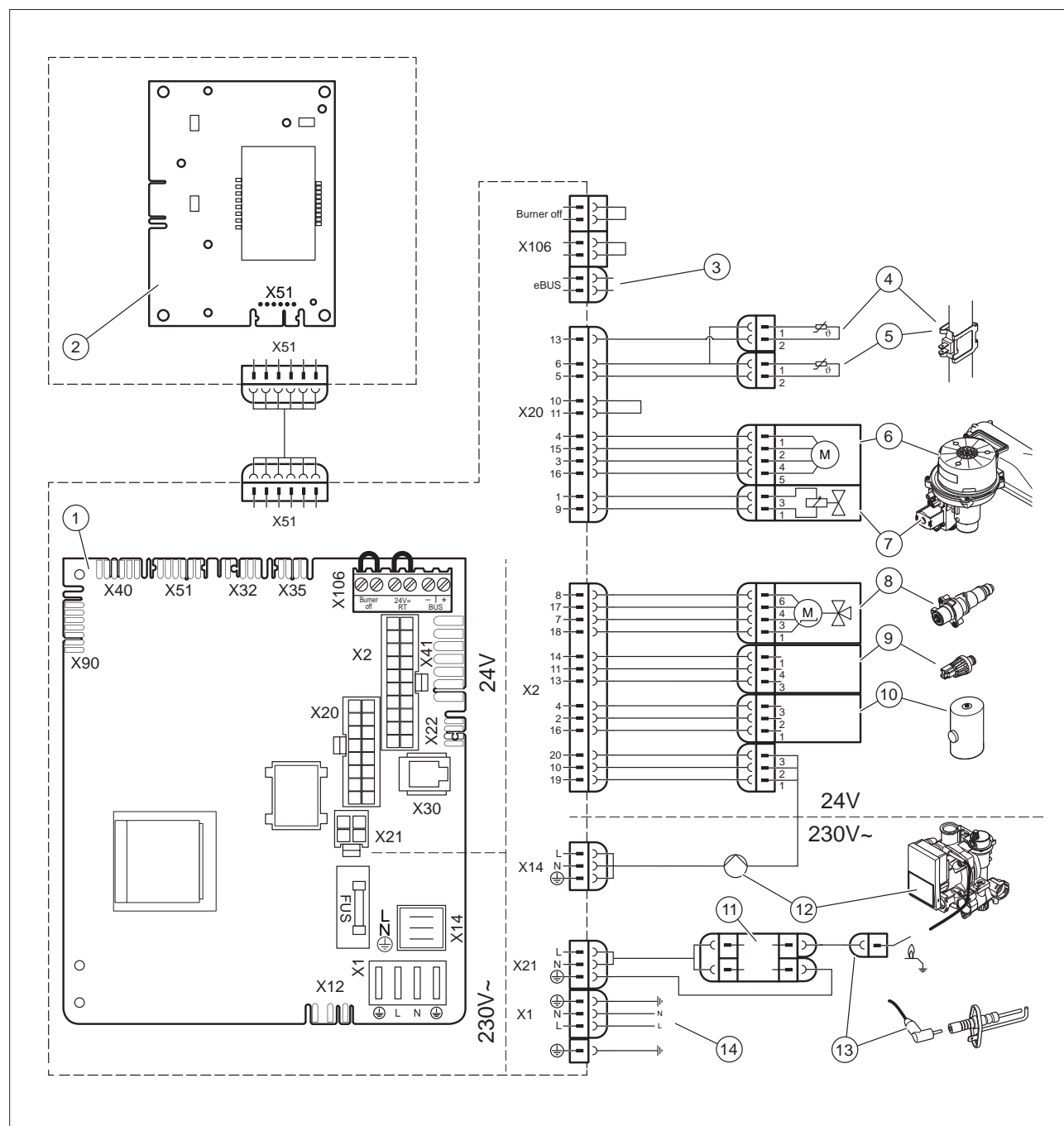
## Schéma el. zapojení: MKV



### Legenda

- |                                   |                         |
|-----------------------------------|-------------------------|
| 1 Základní deska                  | 8 Trojcestný ventil     |
| 2 Displej                         | 9 Snímač tlaku          |
| 3 Regulace                        | 10 Hallova sonda TV     |
| 4 Snímač teploty výstup do topení | 11 Ionizační elektroda  |
| 5 Snímač teploty vstup z topení   | 12 Čerpadlo topení      |
| 6 Ventilátor                      | 13 Zapalovací elektroda |
| 7 Plynová armatura                | 14 Hlavní napájení      |

## Schéma el. zapojení: MKO



## Legenda

- |                                   |   |
|-----------------------------------|---|
| 1 Základní deska                  | 8 Trojcestný ventil                           |
| 2 Displej                         | 9 Snímač tlaku                                |
| 3 Regulace                        | 10 Zástrčka zásobník výměník tepla teplé vody |
| 4 Snímač teploty výstup do topení | 11 Ionizační elektroda                        |
| 5 Snímač teploty vstup z topení   | 12 Čerpadlo topení                            |
| 6 Ventilátor                      | 13 Zapalovací elektroda                       |
| 7 Plynová armatura                | 14 Hlavní napájení                            |



## Technické údaje

|  | GEPARD CONDENS<br>12 MKO -A           | GEPARD CONDENS<br>25 MKO -A           | GEPARD CONDENS<br>18/25 MKV -A        |
|--|---------------------------------------|---------------------------------------|---------------------------------------|
| Max. rozsah regulace výstupní teploty  | 10 ... 80 °C                          | 10 ... 80 °C                          | 10 ... 80 °C                          |
| Maximální přípustný tlak   | 0,3 MPa (3,0 bar)                     | 0,3 MPa (3,0 bar)                     | 0,3 MPa (3,0 bar)                     |
| Jmenovitý průtok vody ( $\Delta T = 20$ K)                                   | 517 l/h                               | 1 077 l/h                             | 779 l/h                               |
| Jmenovitý průtok vody ( $\Delta T = 30$ K)                                   | 344 l/h                               | 718 l/h                               | 520 l/h                               |
| Přibližná hodnota objemu kondenzátu (hodnota pH mezi 3,5 a 4,0) při 50/30 °C | 1,22 l/h                              | 2,55 l/h                              | 1,84 l/h                              |
| $\Delta P$ topení při jmenovitém průtoku<br>( $\Delta T = 20$ K)             | 0,039 MPa<br>(0,390 bar)              | 0,024 MPa<br>(0,240 bar)              | 0,046 MPa<br>(0,460 bar)              |
| Rozsah užitečného výkonu (P) při 50/30 °C                                    | 4,3 ... 12,7 kW                       | 6,3 ... 26,5 kW                       | 5,3 ... 19,1 kW                       |
| Rozsah užitečného výkonu (P) při 80/60 °C                                    | 4 ... 12 kW                           | 6 ... 25 kW                           | 5 ... 18,1 kW                         |
| Rozsah tepelného výkonu teplé vody (P)                                       | 4 ... 15 kW                           | 6 ... 30 kW                           | 5 ... 25,2 kW                         |
| Maximální tepelné zatížení – topení (Q max.)                                 | 12,2 kW                               | 25,5 kW                               | 18,4 kW                               |
| Minimální tepelné zatížení – topení (Q min.)                                 | 4,1 kW                                | 6,1 kW                                | 5,1 kW                                |
| Maximální tepelné zatížení – teplá voda (Q max.)                             | 15,3 kW                               | 30,6 kW                               | 25,7 kW                               |
| Minimální tepelné zatížení – teplá voda (Q min.)                             | 4,1 kW                                | 6,1 kW                                | 5,1 kW                                |
| Specifický průtok (D) ( $\Delta T = 30$ K) podle EN 13203                    | –                                     | –                                     | 12,1 l/min                            |
| Kontinuální průtok ( $\Delta T = 35$ K)                                      | –                                     | –                                     | 622 l/h                               |
| Specifický průtok ( $\Delta T = 35$ K)                                       | –                                     | –                                     | 10,4 l/min                            |
| Minimální přípustný tlak   | 0,03 MPa (0,30 bar)                   | 0,03 MPa (0,30 bar)                   | 0,03 MPa (0,30 bar)                   |
| Maximální přípustný tlak   | 1 MPa (10 bar)                        | 1 MPa (10 bar)                        | 1 MPa (10 bar)                        |
| Teplotní rozsah  | 45 ... 60 °C                          | 45 ... 60 °C                          | 35 ... 60 °C                          |
| Omezovač průtočného množství   | –                                     | –                                     | 8 l/min                               |
| Kategorie plynu  | I2H                                   | I2H                                   | I2H                                   |
| Tlak plynu G20   | 20 mbar                               | 20 mbar                               | 20 mbar                               |
| Průtok plynu při Pmax. – teplá voda (G20)                                    | 1,6 m <sup>3</sup> /h                 | 3,2 m <sup>3</sup> /h                 | 2,7 m <sup>3</sup> /h                 |
| Hmotnostní tok spalín v topném provozu při Pmin.                             | 1,88 g/s                              | 2,80 g/s                              | 2,34 g/s                              |
| Hmotnostní tok spalín v topném provozu při Pmax.                             | 5,5 g/s                               | 11,5 g/s                              | 8,3 g/s                               |
| Hmotnostní tok spalín při ohřevu teplé vody při P max.                       | 6,9 g/s                               | 13,8 g/s                              | 11,6 g/s                              |
| Teplota spalín (80°C / 60°C) při P max.                                      | 54 °C                                 | 77 °C                                 | 61 °C                                 |
| Teplota spalín (80°C / 60°C) při P min.                                      | 55 °C                                 | 55 °C                                 | 61 °C                                 |
| Teplota spalín (50°C / 30°C) při P max.                                      | 43 °C                                 | 62 °C                                 | 51 °C                                 |
| Teplota spalín (50°C / 30°C) při P min.                                      | 32 °C                                 | 35 °C                                 | 34 °C                                 |
| Teplota spalín max.  | 105 °C                                | 95 °C                                 | 105 °C                                |
| Tlak spalín na výstupu výrobku při P max.                                    | 80 Pa (0,00080 bar)                   | 90 Pa (0,00090 bar)                   | 80 Pa (0,00080 bar)                   |
| Tlak spalín při ohřevu teplé vody  | –                                     | 150 Pa (0,00150 bar)                  | 130 Pa (0,00130 bar)                  |
| Obsah CO <sub>2</sub> při ohřevu teplé vody při Pmax                         | 9,2 %                                 | 9,2 %                                 | 9,2 %                                 |
| Schválené typy zařízení  | C13, C33, C43, C53,<br>C83, C93, B23P | C13, C33, C43, C53,<br>C83, C93, B23P | C13, C33, C43, C53,<br>C83, C93, B23P |
| Jmenovitá účinnost při 80/60 °C  | 98,2 %                                | 98,2 %                                | 98,2 %                                |
| Jmenovitá účinnost při 50/30 °C  | 104 %                                 | 104 %                                 | 104 %                                 |
| Jmenovitá účinnost v režimu dílčího výkonu (30 %) při 40/30 °C               | 108,5 %                               | 108,5 %                               | 108,5 %                               |
| Třída NO <sub>x</sub>  | 5                                     | 5                                     | 5                                     |
| Rozměry produktu, šířka  | 418 mm                                | 418 mm                                | 418 mm                                |
| Rozměry produktu, hloubka  | 300 mm                                | 300 mm                                | 300 mm                                |
| Rozměry produktu, výška  | 740 mm                                | 740 mm                                | 740 mm                                |
| Hmotnost bez náplně  | 31 kg                                 | 31,6 kg                               | 31,6 kg                               |
| Hmotnost s náplní  | 34,8 kg                               | 35,8 kg                               | 35,6 kg                               |
| Elektrické připojení   | 230 V / 50 Hz                         | 230 V / 50 Hz                         | 230 V / 50 Hz                         |
| Instalované jištění (inertní)  | T2/2A, 250V                           | T2/2A, 250V                           | T2/2A, 250V                           |
| max. elektrický příkon   | 105 W                                 | 110 W                                 | 105 W                                 |
| Elektrický příkon pohotovostní režim   | 2 W                                   | 2 W                                   | 2 W                                   |
| Krytí  | IP X4D                                | IP X4D                                | IP X4D                                |