



Technický list výrobku (cs)

Krbová kamna

POLAR 10 Aqua TV výměník 6kW



Technické parametry

Výkon

Jmenovitý tepelný výkon (kW)	11
Regulovatelný výkon (kW)	5,5 - 13

Rozměry

Výška (1) x Šířka (2) x Hloubka (3) (mm)	1235 x 650 x 513
Maximální délka polen (mm)	400

Hmotnost podle obložení

kámen (kg)	190
------------	-----

Vzduch

Centrální přívod vzduchu (7) / průměr (mm)	ano / Ø 100
Sekundární přívod vzduchu / Ovládání sekundárního vzduchu	ano / ano
Ovládání primárního vzduchu	ano
Terciární přívod vzduchu	ano
Automatická regulace přívodu vzduchu	ne
Výška osy centrálního přívodu vzduchu (8) (mm)	264

Parametry

Palivo: dřevo / dřevěné brikety / hnědouhelné brikety [D / DB / HB]	
Spotřeba přípustného paliva při jmenovitém výkonu (kg/hod) [D / DB / HB]	3,3 / 3,2 / 2,6
Vytápěný prostor (m ³)	100 - 240
Energetická účinnost (%) [D / DB / HB]	80 / 81 / 85
Minimální tah komína (Pa)	12
Teplota spalin (°C) [D / DB / HB]	264 / 253 / 291
Hmotnostní tok spalin (g/s) [D / DB / HB]	9,5 / 10,9 / 6
Koncentrace CO při 13% O ₂ (mg/Nm ³) [D / DB / HB]	654 / 212 / 645
Koncentrace NOx při 13% O ₂ (mg/Nm ³) [D / DB / HB]	115 / 86 / 117
Koncentrace OGC při 13% O ₂ (mg/Nm ³) [D / DB / HB]	59 / 27 / 44
Koncentrace prachu při 13% O ₂ (mg/Nm ³) [D / DB / HB]	23 / 38 / 22
Nepřetržitý provoz 24 hodin	ano
Vícenásobné zavírání dvířek	ano

Kouřovod

Připojení kouřovodu (4)	horní / zadní
Průměr kouřovodu (mm)	Ø 150
Výška osy zadního kouřovodu (5) (mm)	1038
Vzdálenost osy horního kouřovodu (6) (mm)	172

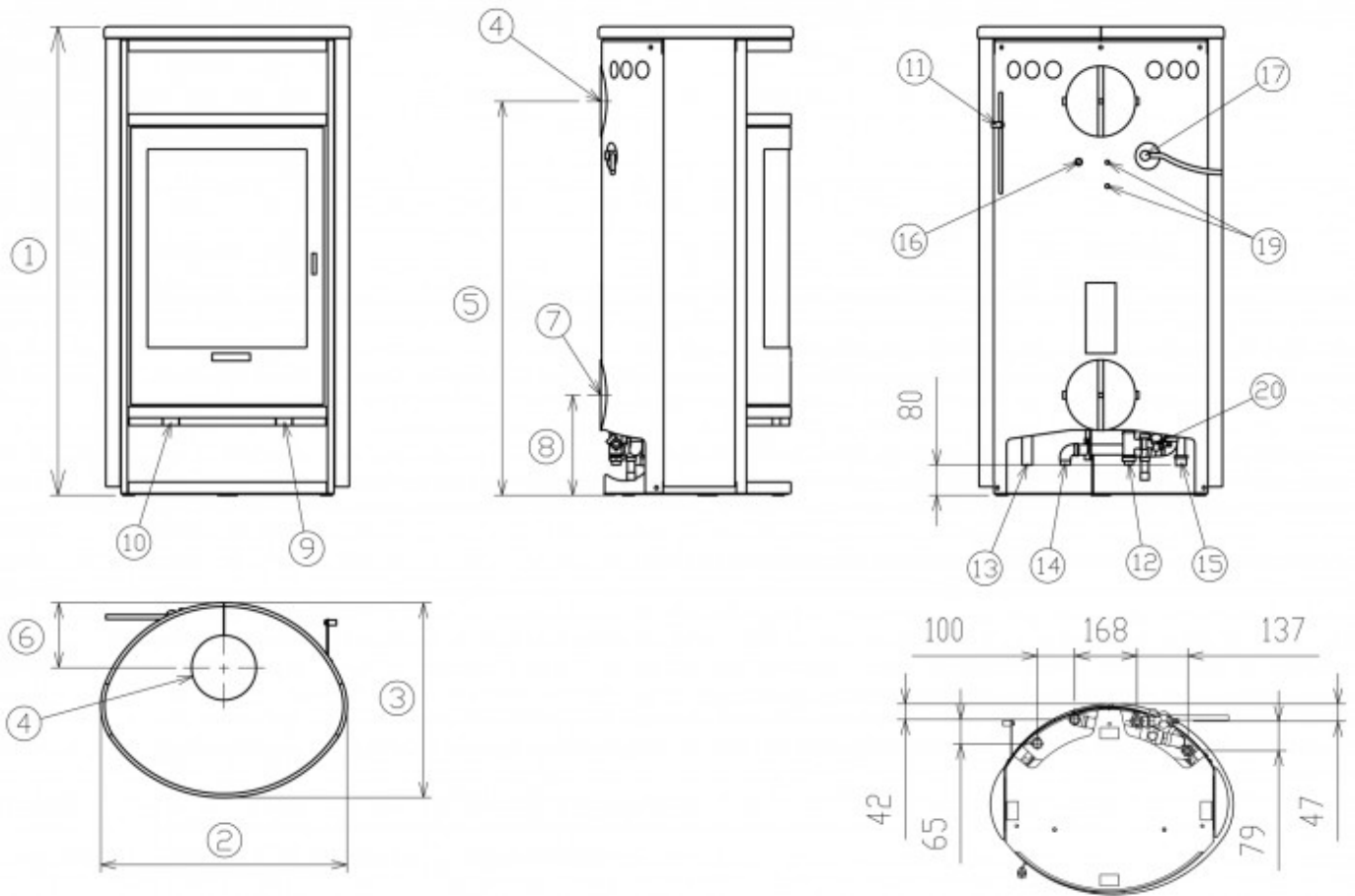
Teplovodní výměník

Ochlazovací smyčka	ano
Teplosměnná plocha výměníku (m ²)	0,37
Maximální pracovní tlak (bar)	3
Objem výměníku (l)	8,5
Výkon vytápění prostoru (kW)	5
Výkon ohřevu vody (kW)	6,00

Zkoušky

ČSN EN 13240:2002/A2:2005/AC:2008	ano
DIN+	ano
BvG §15a	ano
I. BImSchV Stufe 1	ano
I. BImSchV Stufe 2	ano

Rozměrový náčrt



Doplňující informace

1	výška	1235 mm
2	šířka	650 mm
3	hloubka	513 mm
4	kouřovod	Ø 150 mm
5	výška osy zadního kouřovodu	1038 mm
6	vzdálenost osy horního kouřovodu	172 mm
7	centrální přívod vzduchu	Ø 100 mm
8	výška osy centrálního přívodu vzduchu	264 mm
9	ovládání primárního přívodu vzduchu - dozadu otevřeno	
10	ovládání sekundárního přívodu vzduchu - dozadu otevřeno	
11	páka zatápěcí klapky - dolů otevřeno	
12	vstup topné vody	3/4" vnější
13	výstup topné vody	3/4" vnější
14	vstup ochlazovací smyčky	3/4" vnější
15	výstup ochlazovací smyčky	3/4" vnější
16	nátrubek pro čidlo zazátkovaný	
17	odvzdušňovací ventil	
19	jímka pro čidlo	
20	vypouštěcí ventil	

Výrobce: ABX, spol. s r.o., Žitná 1091/3, 408 01 Rumburk, Česká republika

tel.: 412 332 523, 412 333 614, fax: 412 333 521, e-mail: info@abx.cz, web: www.abx.cz

Servis: ABX s r.o., Plynární 1518/12, 408 01 Rumburk, tel.: 412 372 147, fax: 412 375 113, e-mail: reklamace@abx.cz

Stav ke dni: 15.1. 2016