

# NÁVOD K OBSLUZE A INSTALACI

## OHŘÍVAČE VODY STACIONÁRNÍ ELEKTRICKÉ

OKCE 100 S/2,2 kW  
OKCE 125 S/2,2 kW

OKCE 160 S  
OKCE 200 S  
OKCE 250 S

OKCE 300 S  
OKCE 400 S  
OKCE 500 S  
OKCE 750 S  
OKCE 1000 S



Družstevní závody Dražice - strojírna s.r.o.  
Dražice 69, 294 71 Benátky nad Jizerou  
tel.: +420 / 326 370 990  
fax: +420 / 326 370 980  
e-mail: prodej@dzd.cz

 **DRAŽICE**  
ČLEN SKUPINY NIBE

# OBSAH

1	TECHNICKÁ SPECIFIKACE VÝROBKU.....	4
1.1	POPIS FUNKCE .....	4
1.2	POPIS VÝROBKU.....	4
1.3	KONSTRUKCE A ZÁKLADNÍ ROZMĚRY OHŘÍVAČE .....	5
1.4	TECHNICKÉ PARAMETRY.....	9
2	PROVOZNÍ A MONTÁŽNÍ INFORMACE.....	10
2.1	PROVOZNÍ PODMÍNKY.....	10
2.2	ELEKTRICKÁ INSTALACE .....	10
2.2.1	ELEKTROINSTALACE PRO: OKCE 100 S/2,2 kW, OKCE 125 S/2,2 kW.....	10
2.2.2	ELEKTROINSTALACE PRO: OKCE 160 S, OKCE 200 S, OKCE 250 S, OKCE 300 S, OKCE 400 S, OKCE 500 S.....	11
2.2.3	ELEKTROINSTALACE POUZE PRO: OKCE 300 S, OKCE 400 S, OKCE 500 S, OKCE 750 S, OKCE 1000 S.....	14
2.2.4	VODOVODNÍ INSTALACE.....	16
2.3	DALŠÍ INFORMACE.....	17
2.4	PRVNÍ UVEDENÍ DO PROVOZU .....	17
2.5	ČIŠTĚNÍ OHŘÍVAČE A VÝMĚNA ANODOVÉ TYČE.....	18
2.6	NÁHRADNÍ DÍLY .....	19
3	OBSLUHA TERMOSTATU.....	19
3.1	OBSLUHA .....	19
3.1.1	OBSLUŽNÁ ZAŘÍZENÍ ZÁSOBNÍKU OKCE 100-125 S/2,2 kw.....	19
3.1.2	NASTAVENÍ TEPLITY .....	20
3.2	NEJČASTĚJŠÍ PORUCHY FUNKCE A JEJICH PŘÍČINY .....	20
4	DŮLEŽITÁ UPOZORNĚNÍ .....	21
4.1	INSTALAČNÍ PŘEDPISY .....	21
4.2	POKYNY PRO DOPRAVU A SKLADOVÁNÍ .....	22
4.3	LIKVIDACE OBALOVÉHO MATERIÁLU A NEFUNKČNÍHO VÝROBKU .....	22
5	MONTÁŽNÍ NÁVOD PRO IZOLACI SE ZIPOVÝM UZÁVĚREM .....	23

## PŘED INSTALACÍ OHŘÍVAČE SI POZORNĚ PŘEČTĚTE TENTO NÁVOD!

Vážený zákazníku,

Družstevní závody Dražice - strojírna s.r.o. Vám děkují za rozhodnutí používat výrobek naší značky. Těmito předpisy Vás seznámíme s použitím, konstrukcí, údržbou a dalšími informacemi o elektrických ohřívačích vody.



Výrobek není určen pro ovládání

- a) osobami (včetně dětí) se sníženými fyzickými, smyslovými nebo duševními schopnostmi nebo
- b) s nedostatečnými znalostmi a zkušenostmi, nejsou-li pod dohledem zodpovědné osoby nebo nebyly-li jí řádně proškoleny.

Výrobce si vyhrazuje právo na technickou změnu výrobku. Výrobek je určen pro trvalý styk s pitnou vodou.

Výrobek doporučujeme používat ve vnitřním prostředí s teplotou vzduchu +2°C až 45°C a relativní vlhkostí max. 80%.

Spolehlivost a bezpečnost výrobku byla prověřena Strojírenským zkušebním ústavem v Brně.

Vyrobeno v České republice.

### Význam piktogramů použitých v návodu



**Důležité informace pro uživatele ohřívače.**



**Doporučení výrobce, jehož dodržování Vám zaručí bezproblémový provoz a dlouhodobou životnost výrobku.**



**POZOR!**

**Důležité upozornění, které musí být dodrženo.**

# 1 TECHNICKÁ SPECIFIKACE VÝROBKU

## 1.1 POPIS FUNKCE

Ohřivače vody řady OKCE S využívají k ohřevu pouze elektrickou energii. Svým jmenovitým výkonem zaručují dostatečné množství TUV pro bytové jednotky, provozovny, restaurace a podobná zařízení.

## 1.2 POPIS VÝROBKU

OKCE 100-125 S/2,2kW

Nádoba ohřivače je svařena z ocelového plechu a jako celek posmaltována smaltem odolávajícím teplé vodě. Jako dodatečná ochrana proti korozi je v horní části ohřivače vmontována hořčíková anoda, která upravuje elektrický potenciál vnitřku nádoby a snižuje tak nebezpečí jejího prorezavění. Do nádoby jsou přivařeny vývody teplé, studené vody a cirkulační otvor. K hornímu dnu nádoby je přivařena příruba, ke které je přišroubováno víko příruby. Mezi víko příruby a přírubu je vložen těsnící kroužek.

Ve víku příruby jsou jímky pro umístění topného tělesa a čidel regulačního, bezpečnostního termostatu. Elektroinstalace je umístěna pod plastovým odnímatelným krytem. Indikátor teploty je umístěn na plášti ohřivače. Izolaci nádoby tvoří 42 mm polyuretanové pěny. Plášť ohřivače je vyroben z ocelového plechu lakovaného práškovou barvou.

OKCE 160-250 S

Nádoba ohřivače je svařena z ocelového plechu a jako celek posmaltována smaltem odolávajícím teplé vodě. Jako dodatečná ochrana proti korozi je v horní části ohřivače vmontována hořčíková anoda, která upravuje elektrický potenciál vnitřku nádoby a snižuje tak nebezpečí jejího prorezavění. Do nádoby jsou přivařeny vývody teplé, studené vody a cirkulační otvor. U ohřivačů na boku se pod plastovým krytem nachází čistící a revizní otvor zakončený přírubou, do otvoru lze namontovat topnou jednotku o různém výkonu. Ohřivač má ještě otvor G6/4" kam lze namontovat topné těleso řady TJ G6/4". Indikátor teploty je umístěn na plášti ohřivače. Izolaci nádoby tvoří 42 mm polyuretanové pěny. Plášť ohřivače je vyroben z ocelového plechu lakovaného práškovou barvou.

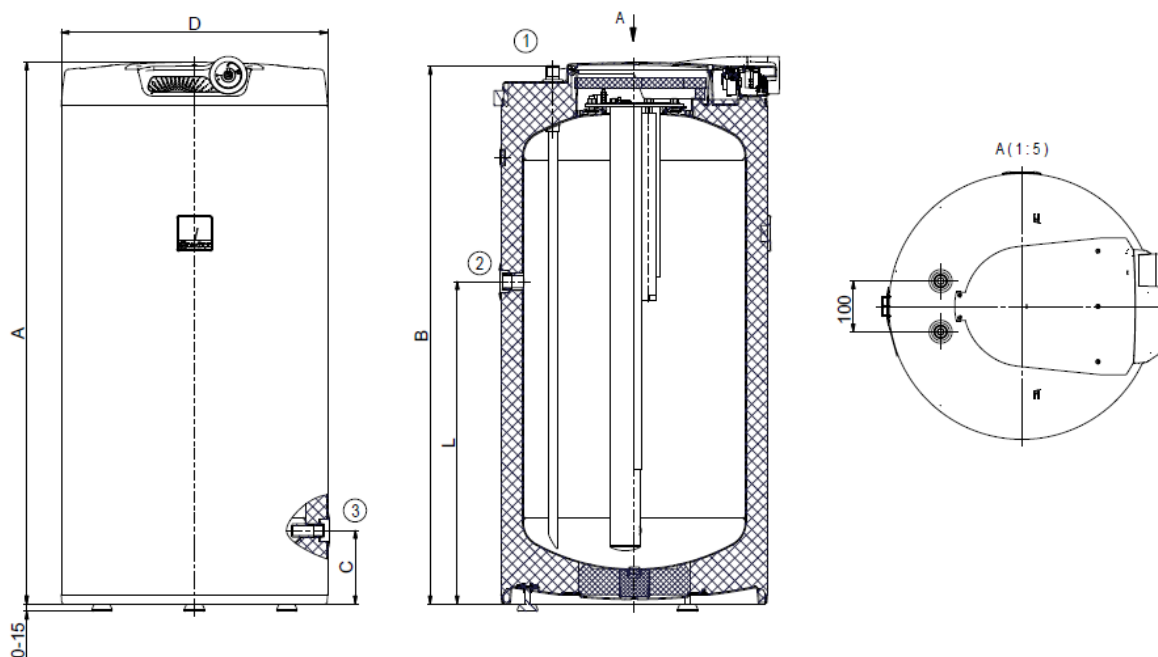
OKCE 300-500 S

Nádoba ohřivače je svařena z ocelového plechu a jako celek posmaltována smaltem odolávajícím teplé vodě. Jako dodatečná ochrana proti korozi je v horní části ohřivače vmontována hořčíková anoda, která upravuje elektrický potenciál vnitřku nádoby a snižuje tak nebezpečí jejího prorezavění. Do nádoby jsou přivařeny vývody teplé, studené vody a cirkulační otvor. U ohřivačů na boku se pod plastovým krytem nachází čistící a revizní otvor zakončený přírubou, do otvoru lze namontovat topnou jednotku o různém výkonu. Ohřivač má ještě otvor G6/4" kam lze namontovat topné těleso řady TJ G6/4". Indikátor teploty je umístěn na plášti ohřivače. Izolaci nádoby tvoří 50 mm polyuretanové pěny. Na ohřivač je nasazený plastový plášť (tvrzený polystyren).

Nádoba ohřivače je svařena z ocelového plechu a jako celek posmaltována smaltem odolávajícím teplé vodě. Jako dodatečná ochrana proti korozi je v horní části ohřivače z boku vmontována hořčiková anoda, která upravuje elektrický potenciál vnitřku nádoby a snižuje tak nebezpečí jejího prorezavění. Do nádoby jsou přivařeny vývody teplé, studené vody a cirkulační otvor. U ohřivačů na boku se pod plastovým krytem nachází čistící a revizní otvor zakončený přírubou, do otvoru lze namontovat topnou jednotku o různém výkonu s redukční přírubou. Indikátor teploty je umístěn na plášti ohřivače. Izolaci nádoby tvoří 50 mm polyuretanové pěny. Součástí ohřivače je tepelná izolace.

## 1.3 KONSTRUKCE A ZÁKLADNÍ ROZMĚRY OHŘÍVAČE

OKCE 100 S/2,2 kW, OKCE 125 S/2,2 kW

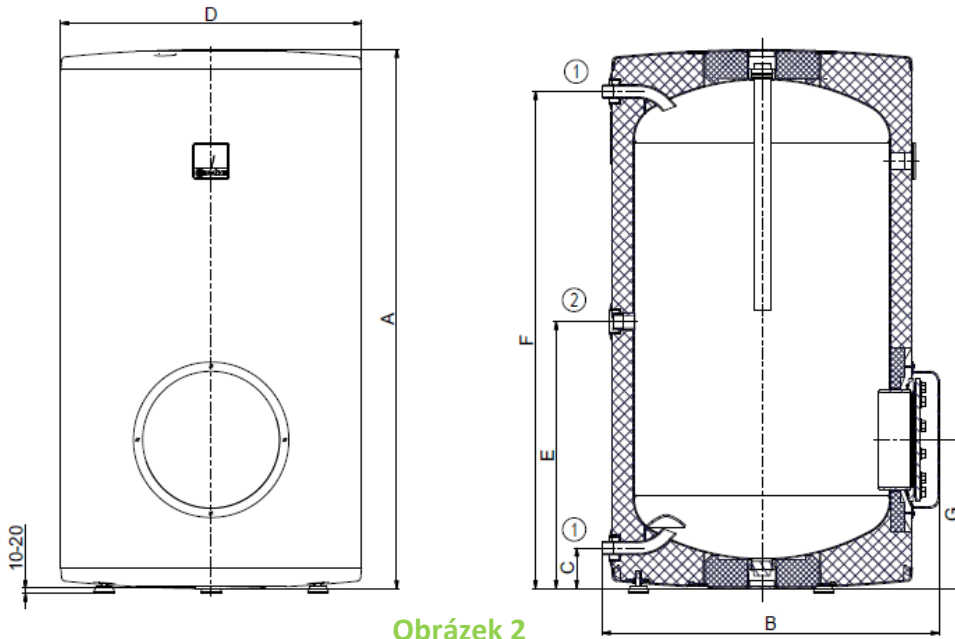


Obrázek 1

TYP	OKCE 100 S/2,2 kW	OKCE 125 S/2,2 kW
A	902	1067
B	893	1058
C	144	144
D	524	524
L	535	635

①	3/4" vnější
②	3/4" vnitřní
③	1/2" vnitřní

## OKCE 160 S

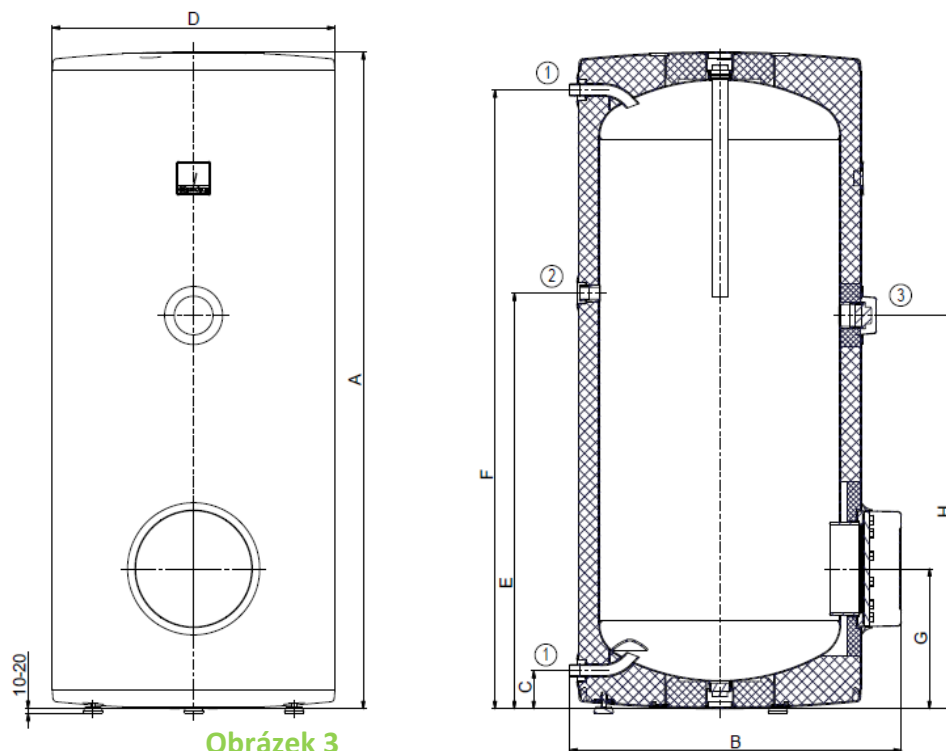


Obrázek 2

TYP	OKCE 160 S
A	1047
B	685
C	79
D	584
E	519
F	966
G	289

①	3/4" vnější
②	3/4" vnitřní

## OKCE 200 S, OKCE 250 S

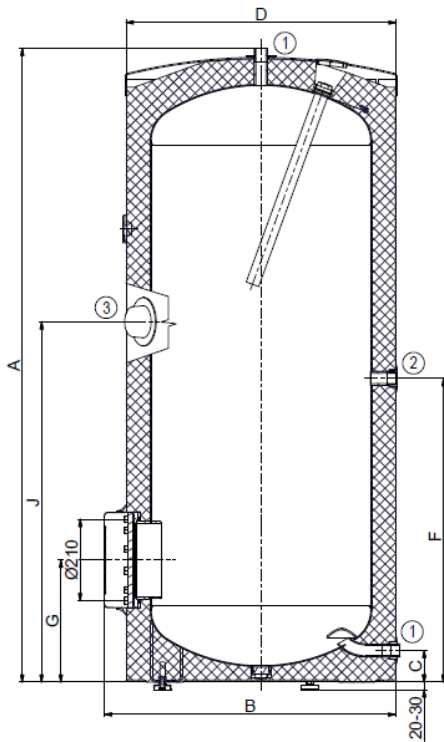


Obrázek 3

TYP	OKCE 200 S	OKCE 250 S
A	1357	1537
B	685	685
C	79	79
D	584	584
E	859	1059
F	1279	1459
G	289	289
H	813	813

①	3/4" vnější
②	3/4" vnitřní
③	6/4" vnitřní

OKCE 300 S

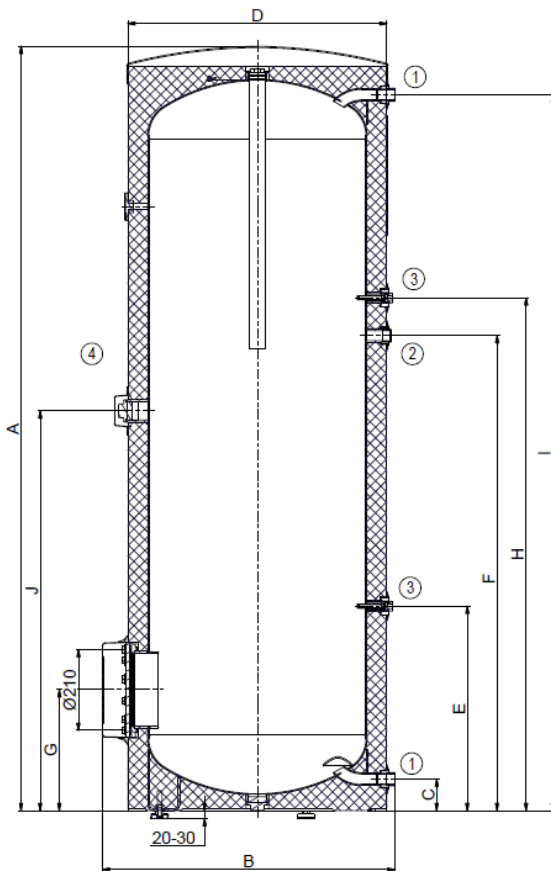


①	3/4" vnější
②	3/4" vnitřní
③	6/4" vnitřní

A	1578
B	724
C	79
D	670
F	756
G	304
J	897

Obrázek 4

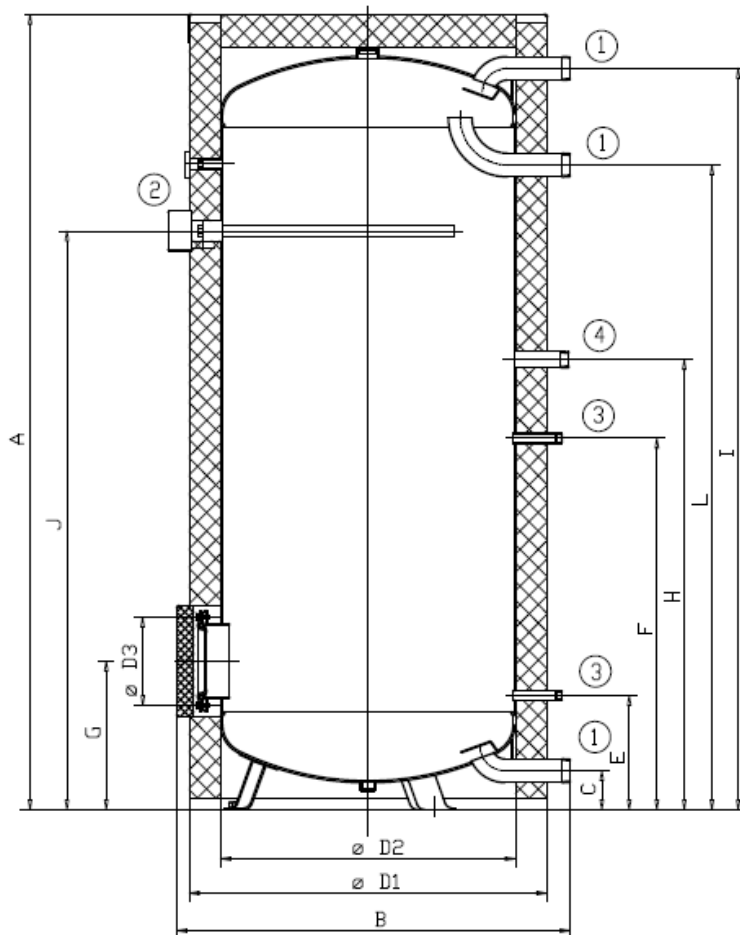
OKCE 400 S, OKCE 500 S



①	1" vnější
②	3/4" vnitřní
③	1/2" vnitřní Jímka na čidlo
④	6/4" vnitřní

	OKCE 400S	OKCE 500 S
A	1920	1924
B	734	779
C	79	55
D	650	700
E	514	380
F	1194	1264
G	304	287
H	1289	1409
I	1798	1790
J	1005	1040

Obrázek 5



①	2" vnější
②	5/4" vnitřní
③	1/2" vnitřní
④	5/4" vnější

Obrázek 6

	OKCE 750S	OKCE 1000 S
A	2030	2050
B	1030	1130
C	100	100
D1	910	1010
D2	750	850
D3	225	225
E	292	300
F	947	955
G	382	390
H	1147	1155
I	1893	1910
J	1477	155
K	1642	1650



## 1.4 TECHNICKÉ PARAMETRY

MODEL	OKCE 100 S/2,2kW	OKCE 125 S/2,2 kW	OKCE 160 S	OKCE 200 S	OKCE 250 S
<b>OBJEM [l]</b>	100	125	160	220	259
<b>HMOTNOST [kg]</b>	39	45		68	76
<b>PROVOZNÍ TLAK ZÁSOBNÍKU [MPa]</b>			0,6		
<b>MAX. TEPLOTA TEPLÉ VODY [°C]</b>			90		
<b>DOBA OHŘEVU Z 10°C – 60 °C [h]</b>	2,9	3,6	podle typu TPK (příslušenství)		
<b>ZÁTĚŽOVÝ PROFIL</b>	M	L	L	XL	XL
<b>DENNÍ SPOTŘEBA EL.ENERGIE [kWh]</b>	6,23	12,12	11,96	19,74/19,67	19,23
<b>SMÍŠENÁ VODA V40[l]</b>	133,17	156,44	235,47	309,66	418,23

Tabulka 1

MODEL	OKCE 300 S	OKCE 400 S	OKCE 500 S	OKCE 750 S	OKCE 1000 S
<b>OBJEM [l]</b>	314	395	455	750	1000
<b>HMOTNOST [kg]</b>	82	103	121	162	211
<b>PROVOZNÍ TLAK ZÁSOBNÍKU [MPa]</b>			1		
<b>MAX. TEPLOTA TEPLÉ VODY [°C]</b>			90		
<b>DOBA OHŘEVU Z 10°C – 60 °C [h]</b>	podle zvoleného příkonu vestavné jednotky				
<b>ZÁTĚŽOVÝ PROFIL</b>	XL	XXL	XXL		
<b>DENNÍ SPOTŘEBA EL.ENERGIE [kWh]</b>	20,09	25,6	25,58		
<b>SMÍŠENÁ VODA V40[l]</b>	419,08	521,89	640,08		

Tabulka 2

## 2 PROVOZNÍ A MONTÁŽNÍ INFORMACE

### 2.1 PROVOZNÍ PODMÍNKY



Zásobník se smí používat výlučně v souladu s podmínkami uvedenými na výkonovém štítku a pokyny pro elektrické zapojení. Kromě zákonně uznaných národních předpisů a norem se musí dodržovat také podmínky pro připojení stanovené místními elektrickými a vodními podniky, jakož i návod na montáž a obsluhu.

Teplota v místě instalace ohříváče musí být vyšší než +2°C, místnost nesmí zamrznout. Namontování přístroje se musí provést na takovém místě, se kterým se může jako s vhodným počítat, tzn., že zařízení musí být bez problémů přístupné pro eventuálně potřebnou údržbu, opravu nebo eventuální výměnu.

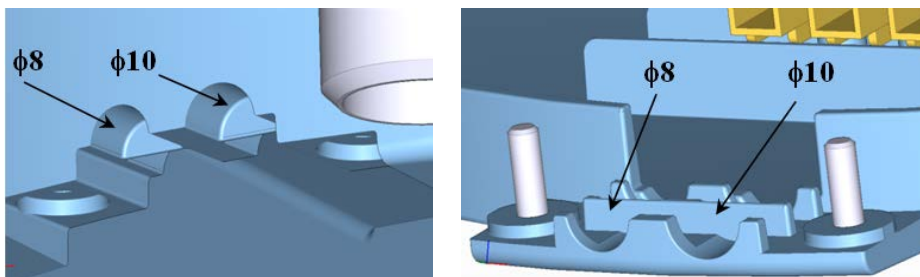


Při silně vápenité vodě doporučujeme, abyste ohříváči předřadili některý běžný odvápnovací přístroj nebo nastavujte termostat na provozní teplotu maximálně 55°C (nastavení do polohy „ECO“) – Obrázek 18 a Obrázek 19. Pro řádný provoz je nezbytné používat pitnou vodu odpovídající kvality. Aby nedocházelo k případným usazeninám, doporučujeme, abyste ohříváči předřadili vodní filtr.

### 2.2 ELEKTRICKÁ INSTALACE

#### 2.2.1 ELEKTROINSTALACE PRO: OKCE 100 S/2,2 KW, OKCE 125 S/2,2 KW

Zapojení proveďte podle připojovacího schématu. Zapojení provedené v továrně se nesmí měnit! (Obrázek 8). V krytu elektroinstalace odstraňte přepážku odpovídající průměru přívodního vodiče  $\phi 8$  nebo  $\phi 10$  (Obrázek 7). Stupeň krytí elektrických částí ohříváče je IP 42. Příkon elektrického tělesa je 2 200 W.



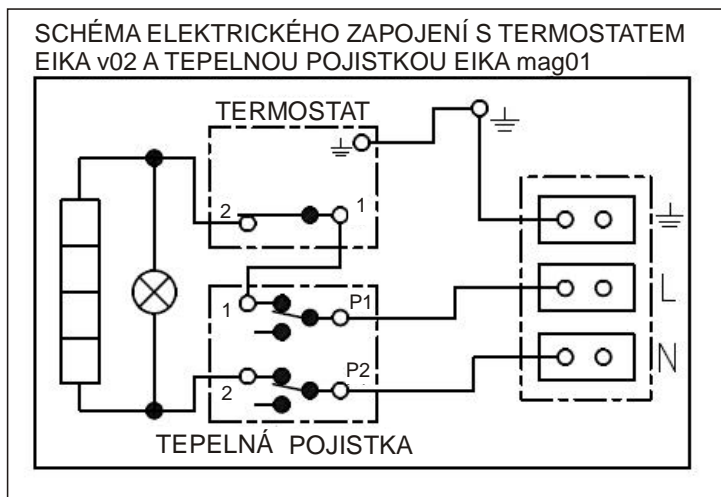
Obrázek 7

Připojení, opravy a kontroly el. instalace může provádět jen podnik oprávněný k této činnosti.

Odborné zapojení musí být potvrzeno na záručním listě.

Ohříváč se připojuje k elektrické síti 230 V/50 Hz pevným pohyblivým vodičem ve kterém je osazen vypínač odpojovací všechny póly sítě a jistič (chránič).

## Schéma zapojení:



Obrázek 8

## 2.2.2 ELEKTROINSTALACE PRO: OKCE 160 S, OKCE 200 S, OKCE 250 S, OKCE 300 S, OKCE 400 S, OKCE 500 S

**Ohřívač vody je nutno dovybavit univerzální elektrickou topnou jednotkou** s pevným nebo volitelným výkonem topných těles. Topná jednotka se skládá z přírubby, k níž jsou přivařeny jedna nebo tři jímky pro keramická topná tělesa a jímka pro čidla regulace (viz. Obrázek 9, Obrázek 10, Obrázek 11). Jednotka je upevněna 12 šrouby M12 o rozteči 210 mm. V krytu elektroinstalace je umístěn provozní a bezpečnostní termostat, kontrolka chodu ohřívače a průchodka přívodního vodiče.



Čidla musejí být v jímce zasunuta na doraz, v pořadí nejprve provozní, poté bezpečnostní termostat.

Výkon topné jednotky lze volit podle požadované doby ohřevu nebo podle připojovacích možností rozvodu elektrické energie v místě užívání.

Parametry elektrické topné jednotky pro:

OKCE 160 S, OKCE 200, OKCE 250, OKCE 300 S, OKCE 400 S, OKCE 500 S

Typ	Výkon (kW)	Napětí (V/Hz)	Zástavbová délka l (mm)	Elektrické krytí	Hmotnost (kg)	Uchycení
TPK 210 - 12/2,2 kW	2,2	1 PE-N ~ 230 V/50 Hz	440	IP 44	9	12 x M12
TPK 210 - 12/3-6 kW	3 - 4 - 6	3 PE-N ~ 400 V/50 Hz	440	IP 44	15	12 x M12
TPK 210 - 12/5-9 kW	5 - 7 - 9	3 PE-N ~ 400 V/50 Hz	550	IP 44	18	12 x M12
TPK 210 - 12/8-12 kW	8 - 10 - 12	3 PE-N ~ 400 V/50 Hz	550	IP 44	18	12 x M12

Tabulka 3

Po zapojení ohřívače na elektrickou síť topné těleso ohřívá vodu. Vypínání a zapínání tělesa je regulováno termostatem. Termostat je možné nastavit podle potřeby od 5°C do 74°C. Doporučíme nastavení teploty

užitkové vody maximálně na 60°C. Tato teplota zajišťuje optimální provoz ohřívače a dochází při ní ke snížení tepelných ztrát a úspoře elektrické energie. Po dosažení nastavené teploty rozeptne termostat elektrický obvod a tím přeruší ohřev vody. Kontrolka signalizuje těleso v provozu (svítí) a těleso mimo provoz (kontrolka zhasne).



Při delším vyřazení ohřívače z provozu je možné v zimním období nastavit termostat na značku „sněhová vločka“ proti zamrznutí nebo vypnout přívod elektrického proudu do ohřívače.



Připojení, opravy a kontroly elektrické instalace může provádět jen podnik (osoba) oprávněný k této činnosti. Odborné zapojení musí být potvrzeno na záručním listě

Při instalaci v koupelnách, prádelnách, umývárkách a sprchách je nutné postupovat podle platné normy.

Dodržujte ochranu proti úrazu elektrickým proudem podle platné normy.

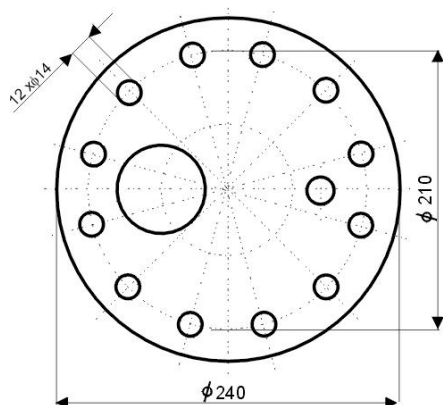
Ohřívač se připojuje k elektrické síti pevným pohyblivým vodičem, v němž je osazen vypínač odpojovací všechny póly sítě a jistič (chránič).

Stupeň krytí elektrických částí ohřívače je IP 44.

### Topná jednotka - příruby

**OKCE 160 S, OKCE 200, OKCE 250, OKCE 300 S, OKCE 400 S, OKCE 500 S**

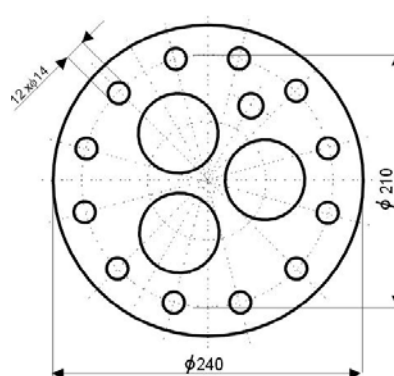
TPK 210-12/2,2 kW



Uchycení 12 x M12

**Obrázek 9**

TPK 210-12/3-6 kW



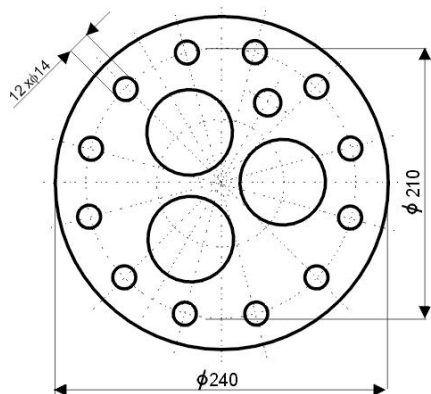
Uchycení 12 x M12

**Obrázek 10**

## OKCE 300 S, OKCE 400 S, OKCE 500 S

TPK 210-12/5-9 kW

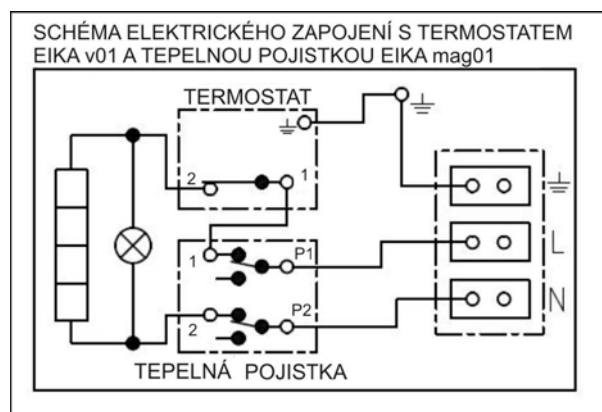
TPK 210-12/8-12 kW



Obrázek 11

## Schéma zapojení

Topná jednotka 2,2 kW



Obrázek 12

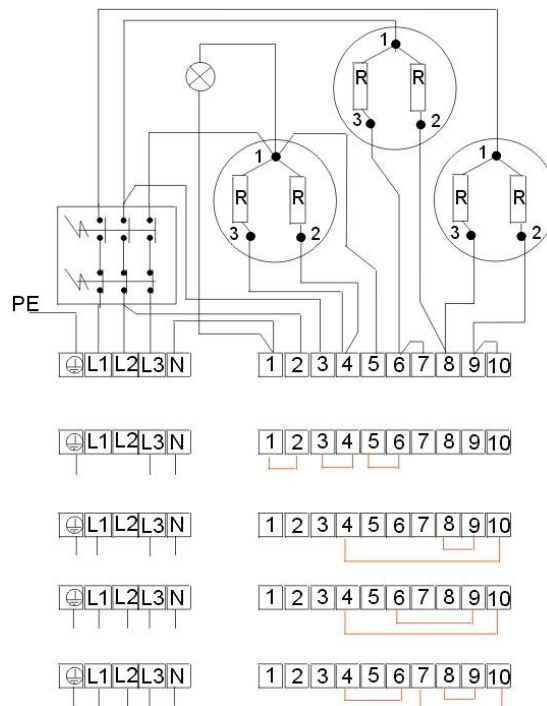
## Schéma zapojení

### Topná jednotka 3-6 kW

Topná jednotka 3-6 kW umožňuje univerzální 4 druhy zapojení podle požadované doby ohřevu nebo možností elektrické sítě v místě užívání.

**TPK 3-6 kW** R ~ 1 kW

Dosažení zvoleného výkonu topné jednotky se dosáhne připojením přívodního vodiče na svorkovnici L1, L2, L3, N a propojením svorek na svorkovnici 1-10 podle následujících schémat:



**3 kW** 1 PE - N AC 230 V / 50 Hz

**3 kW** 2 PE - N AC 400 V / 50 Hz

**4 kW** 3 PE - N AC 400 V / 50 Hz

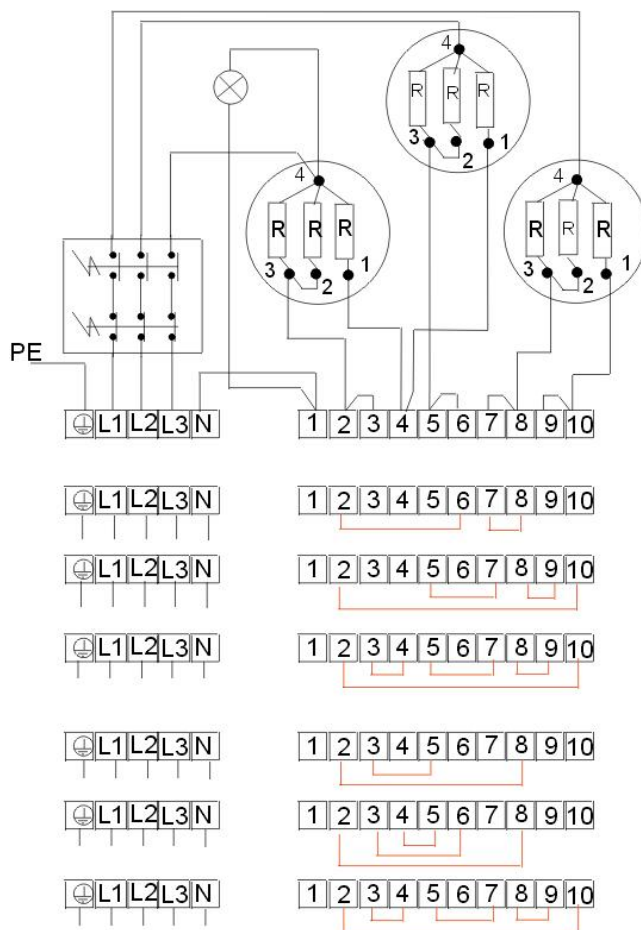
**6 kW** 3 PE - N AC 400 V / 50 Hz

Obrázek 13

## Topná jednotka:

TPK 210-12/5-9 kW  
 TPK 210-12/8-12 kW

**TPK 5-9 kW** R ~ 1 kW  
**TPK 8-12 kW** R ~ 1,33 kW



### TPK 5-9 kW

**5 kW** 3 PE - N AC 400 V / 50 Hz

**7 kW** 3 PE - N AC 400 V / 50 Hz

**9 kW** 3 PE - N AC 400 V / 50 Hz

### TPK 8-12 kW

**8 kW** 3 PE - N AC 400 V / 50 Hz

**10,5 kW** 3 PE - N AC 400 V / 50 Hz

**12 kW** 3 PE - N AC 400 V / 50 Hz

Obrázek 14

## 2.2.3 ELEKTROINSTALACE POUZE PRO: OKCE 300 S, OKCE 400 S, OKCE 500 S, OKCE 750 S, OKCE 1000 S

### Použití topných jednotek

Objem	Rozměr příruby	Doba ohřevu z 10°C na 60°C (hod)							
		8	6	5	4	3	2,5	2	1,5
750	Příruba Ø150	RDU 18-6	RDW 18-7,5	RDW 18-10	RSW 18-12	RSW-18-15			
	příruba Ø225		SE 377-8	SE 378-9,5	SE 377-11	SE 378-14	SE 377-16	SE 378-19	
1000	příruba Ø150	RDW 18-7,5	RDW 18-10	RSW 18-12	RSW 18-15				
	příruba Ø225	SE 377-8	SE 378-9,5	SE 377-11	SE 378-14	SE 377-16	SE 378-19		

Objem	Rozměr příruby	Doba ohřevu z 10°C na 60°C (hod)							
		8	6	5	4	3	2,5	2	1,5
300	příruba Ø210	RDU 18- 2,5	RDU 18- 3	RDU 18-3,8	RDU 18-5	RDU 18-6	RDW 18-7,5	RDW 18-10	
400	příruba Ø210	RDU 18- 3	RDU 18-3,8	RDU 18-5	RDU 18-6	RDW 18-7,5	RDW 18-10	RSW 18-12	RSW 18-15
500	příruba Ø210	RDU 18-3,8	RDU 18-5	RDU 18-6	RDW 18-7,5	RDW 18-10	RSW 18-12	RSW 18-15	

### Tabulka 4

Elektrické topné jednotky REU, RDU a RSW lze pomocí redukční příruby 210/150 montovat do ohřivačů o objemech 300,400 a 500 litrů.

Elektrické topné jednotky REU, RDU a RSW lze pomocí redukční příruby 225/150 montovat do ohřivačů o objemech 750 a 1000 litrů.

Typ	Výkon	Zapojení	Délka tělesa (mm)	Hmotnost (kg)
REU 18 - 2,5	2,5	1 PE-N AC 230 V / 50 Hz	450	3
RDU 18 - 2,5	2,5	3 PE-N AC 400 V / 50 Hz	450	3,3
RDU 18 - 3	3	3 PE-N AC 400 V / 50 Hz	450	3,4
RDU 18 - 3,8	3,8	3 PE-N AC 400 V / 50 Hz	450	3,5
RDU 18 - 5	5	3 PE-N AC 400 V / 50 Hz	450	3,5
RDU 18 - 6	6	3 PE-N AC 400 V / 50 Hz	450	3,5
RDW 18 - 7,5	7,5	3 PE-N AC 400 V / 50 Hz	450	3,7
RDW 18 - 10	10	3 PE-N AC 400 V / 50 Hz	450	4
RSW 18 - 12	12	3 PE-N AC 400 V / 50 Hz	530	4
RSW 18 - 15	15	3 PE-N AC 400 V / 50 Hz	630	4,2
SE 377*	8,0-11-16	3 PE-N AC 400 V / 50 Hz	610	8
SE 378*	9,5-14-19	3 PE-N AC 400 V / 50 Hz	610	11,5

\* Pouze pro ohřivače 750 a 1000 litrů

Tabulka 5

Objem	Doba ohřevu z 10°C na 60°C (hod)									
	8	6	4,5	3,5	3	2,5	2,1	1,8	1,6	1,4
300	TPK 210/2,2	TPK 210/3-6	TPK 210/3-6	TPK 210/5-9	TPK 210/3-6	TPK 210/5-9	TPK 210/8-12	TPK 210/5-9	TPK 210/8-12	TPK 210/8-12
Zapojení	2,2 kW	3 kW	4 kW	5 kW	6 kW	7 kW	8 kW	9 kW	10 kW	12 kW

Tabulka 6

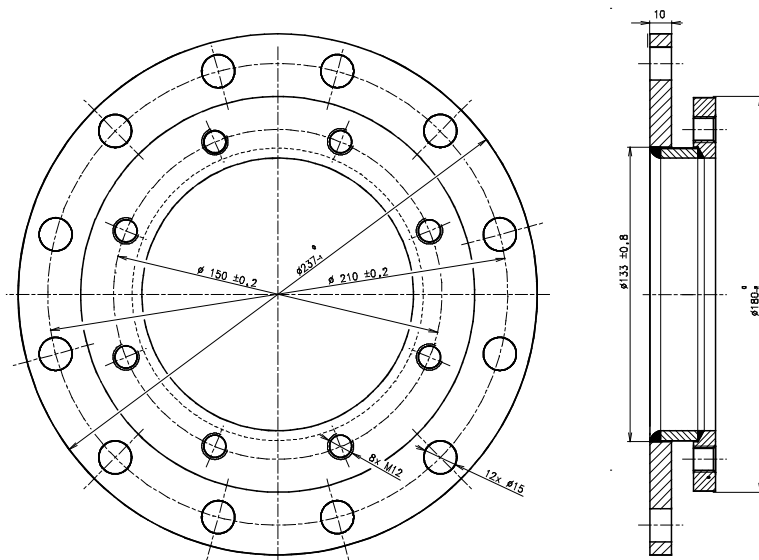
Objem	Doba ohřevu z 10°C na 60°C (hod)									
	11,3	8	6	4,7	4	3,4	3	2,6	2,4	2
400	TPK 210/2,2	TPK 210/3-6	TPK 210/3-6	TPK 210/5-9	TPK 210/3-6	TPK 210/5-9	TPK 210/8-12	TPK 210/5-9	TPK 210/8-12	TPK 210/8-12
Zapojení	2,2 kW	3 kW	4 kW	5 kW	6 kW	7 kW	8 kW	9 kW	10 kW	12 kW

Tabulka 7

Objem	Doba ohřevu z 10°C na 60°C (hod)									
	14,1	9,8	7,5	6	5	4,2	3,7	3,3	3	2,5
500	TPK 210/2,2	TPK 210/3-6	TPK 210/3-6	TPK 210/5-9	TPK 210/3-6	TPK 210/5-9	TPK 210/8-12	TPK 210/5-9	TPK 210/8-12	TPK 210/8-12
Zapojení	2,2 kW	3 kW	4 kW	5 kW	6 kW	7 kW	8 kW	9 kW	10 kW	12 kW

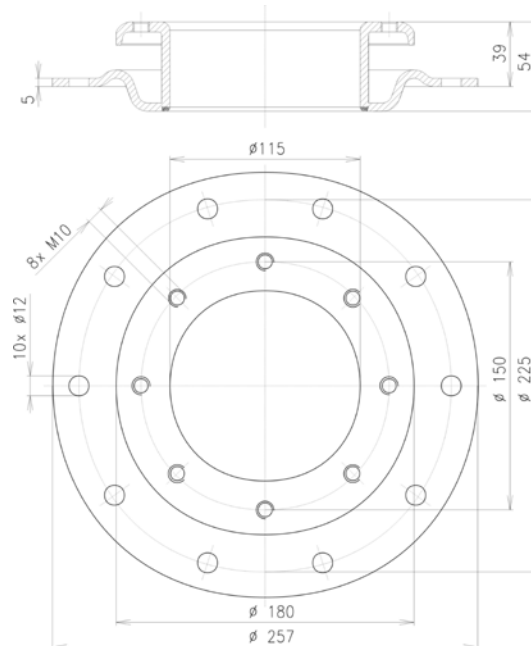
Tabulka 8

Redukční příruba 210 / 150



Obrázek 15

Redukční příruba 225 / 150



Obrázek 16



## 2.2.4 VODOVODNÍ INSTALACE



Tlaková voda se připojuje k trubkám se závitem 3/4" ve spodní části ohřívače. Modrá - přívod studené vody, červená - vývod teplé vody. Pro případné odpojení ohřívače je nutné na vstupy a výstupy užitkové vody namontovat šroubení Js 3/4". Pojistný ventil se montuje na přívod studené vody označený modrým kroužkem.



Každý tlakový ohřívač teplé užitkové vody musí být vybaven membránovým pružinou zatíženým pojistným ventilem. Jmenovitá světlost pojistných ventilů se určuje podle normy. **Ohřívače 300 l jsou dodávány bez pojišťovacího ventilu.** Pojistný ventil musí být dobře přístupný, co nejbližší ohřívače. Přívodní potrubí musí mít min. stejnou světlost jako pojistný ventil. Pojistný ventil se umísťuje tak vysoko, aby byl zajištěn odvod překapávající vody samospádem. Doporučujeme namontovat pojistný ventil na odbočnou větev. Snadnější výměna bez nutnosti vypouštět vodu z ohřívače. Pro montáž se používají pojistné ventily s pevně nastaveným tlakem od výrobce. Spouštěcí tlak pojistného ventilu musí být shodný s max. povoleným tlakem ohřívače a při nejmenším o 20 % tlaku větší než je max. tlak ve vodovodním řádu (Tabulka 10). V případě, že tlak ve vodovodním řádu přesahuje tuto hodnotu, je nutné do systému vřadit redukční ventil. **Mezi ohřívačem a pojistným ventilem nesmí být zařazena žádná uzavírací armatura.** Při montáži postupujte dle návodu výrobce pojistného zařízení.



Před každým uvedením pojistného ventilu do provozu je nutné vykonat jeho kontrolu. Kontrola se provádí ručním oddálením membrány od sedla, pootočením knoflíku odtrhovacího zařízení vždy ve směru šipky. Po pootočení musí knoflík zapadnout zpět do zářezu. Správná funkce odtrhovacího zařízení se projeví odtečením vody přes odpadovou trubku pojistného ventilu. V běžném provozu je nutné vykonat tuto kontrolu nejméně jednou za měsíc a po každém odstavení ohřívače z provozu delším než 5 dní. Z pojistného ventilu může odtokovou trubkou odkapávat voda, trubka musí být volně otevřena do atmosféry, umístěna souvisle dolů a musí být v prostředí bez výskytu teplot pod bodem mrazu. Při vypouštění ohřívače použijte doporučený vypouštěcí ventil. Nejprve je nutné uzavřít přístup vody do ohřívače.

Potřebné tlaky zjistíte v následující - Tabulka 9. Pro správný chod pojistného ventilu musí být vestavěn na přívodní potrubí zpětný ventil, který brání samovolnému vyprázdnění ohřívače a pronikání teplé vody zpět do vodovodního řádu. Doporučujeme co nejkratší rozvod teplé vody od ohřívače, čímž se sníží tepelné ztráty. Mezi zásobník a každé přívodní potrubí musí být montován alespoň jeden rozebíratelný spoj. Je nutné používat odpovídající potrubí a armatury s dostatečně dimenzovanými maximálními hodnotami teplot a tlaků.



Ohřivače musí být opatřeny vypouštěcím ventilem na přívodu studené užitkové vody do ohřivače pro případnou demontáž nebo opravu.

Při montáži zabezpečovacího zařízení postupujte dle normy

SPOUŠTĚCÍ TLAK POJISTNÉHO VENTILU [MPa]	PŘÍPUSTNÝ PROVOZNÍ PŘETLAK OHŘÍVAČE VODY [MPa]	MAXIMÁLNÍ TLAK V POTRUBÍ STUDENÉ VODY [MPa]
0,6	0,6	do 0,48
0,7	0,7	do 0,56
1	1	do 0,8

Tabulka 3

## 2.3 DALŠÍ INFORMACE



Ohřivače o objemu 300-1000 litrů jsou na spodní dřevěnou paletu přišroubovány zesponu šrouby M12. Po uvolnění ohřivače z palety a před jeho uvedením do provozu je třeba nainstalovat 3 stavitelné nožičky dodávané jako příslušenství výrobku. Pomocí těchto nožiček je možné zajistit kolmou polohu ohřivače vůči základně v rozmezí 10 mm.

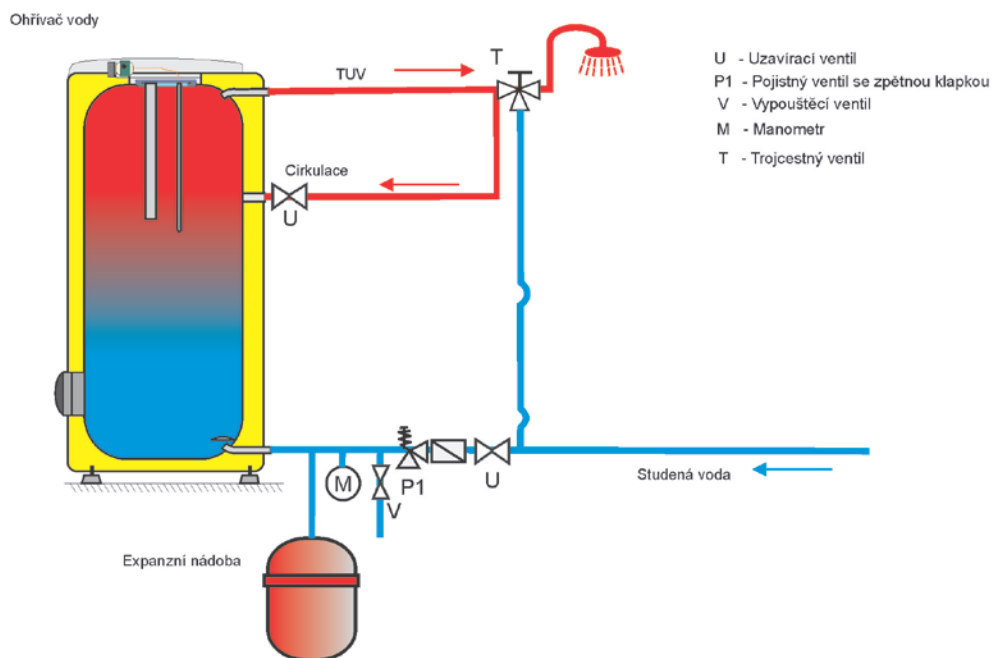
## 2.4 PRVNÍ UVEDENÍ DO PROVOZU

Po připojení ohřivače k vodovodnímu řádu, elektrické síti a po přezkoušení pojistného ventilu (podle návodu přiloženého k ventilu) se může uvést ohřivač do provozu.

Postup:

- zkontrolovat vodovodní a elektrickou instalaci. Zkontrolovat správné umístění čidel provozních termostatů. Čidla musejí být v jímce zasunuta na doraz, v pořadí nejprve provozní, poté bezpečnostní termostat;
- otevřít ventil teplé vody mísící baterie;
- otevřít ventil přívodního potrubí studené vody k ohřivači;
- jakmile začne voda ventilem pro teplou vodu vytékat, je plnění ohřivače ukončeno a ventil je třeba uzavřít;
- projeví-li se netěsnost víka příruby, je třeba dotáhnout šrouby víka příruby;
- příšroubovat kryt elektrické instalace;
- při zahájení provozu ohřivač propláchnout až do vymizení zákalu;
- řádně vyplnit záruční list

# PŘIPOJENÍ OHŘÍVAČE K VODOVODNÍMU SYSTÉMU



\* Použití expanzní nádoby není podmínkou správného zapojení, ale pouze možná varianta řešení

Obrázek 17

## 2.5 ČIŠTĚNÍ OHŘÍVAČE A VÝMĚNA ANODOVÉ TYČE

Opakovaným ohřevem vody se na stěnách smaltované nádoby a hlavně na víku příruby usazuje vodní kámen. Usazování je závislé na tvrdosti ohřívající vody, na její teplotě a na množství vypořebené teplé vody.



**Doporučujeme po dvouletém provozu kontrolu a případné vyčištění nádoby od vodního kamene, kontrolu a případnou výměnu anodové tyče.**

Životnost anody je teoreticky vypočtena na dva roky provozu, mění se však s tvrdostí a chemickým složením vody v místě užívání. Na základě této prohlídky je možné stanovit termín další výměny anodové tyče. Vyčištění a výměnu anody svěřte firmě, která provádí servisní službu. Při vypouštění vody z ohříváče musí být otevřený ventil mísící baterie pro teplou vodu, aby v nádobě ohříváče nevznikl podtlak, který by zamezil vytékání vody.



K zamezení tvorby bakterií (např. Legionelly pneumophily) se doporučuje u zásobníkových ohřevů v bezpodmínečně nutných případech na přechodnou dobu periodicky zvyšovat teplotu TUV nejméně na 70°C. Možný je i jiný způsob desinfekce TUV.

## 2.6 NÁHRADNÍ DÍLY

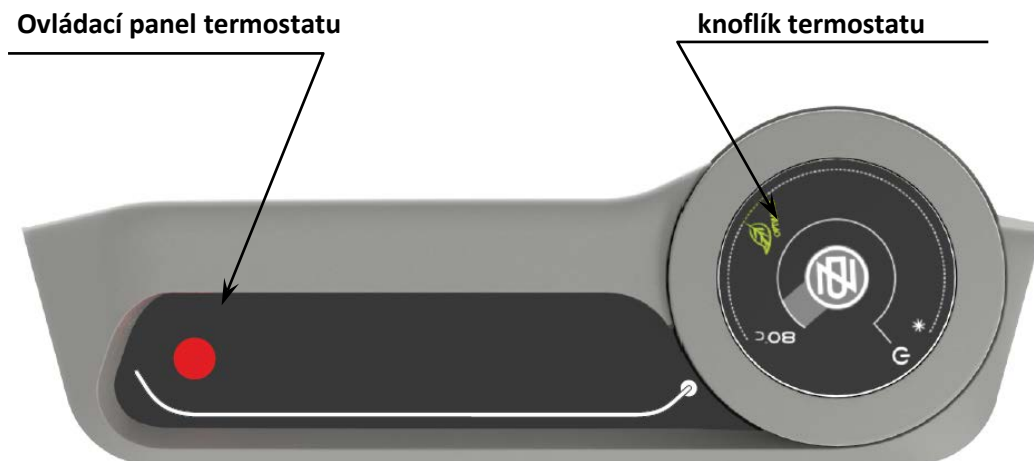
- |                                |                               |                              |
|--------------------------------|-------------------------------|------------------------------|
| - víko příruby                 | - těsnění víka příruby        | - sada šroubů M12 (nebo M10) |
| - termostat a tepelná pojistka | - hořčíková anoda             | - izolační kryt příruby      |
| - kontrolky s vodiči           | - ovládací knoflík termostatu | - teploměr kapilárový        |
| - topné těleso                 |                               |                              |

Při objednávce náhradních dílů uvádějte název dílu, typ a typové číslo ze štítku ohřívače.

## 3 OBSLUHA TERMOSTATU

### 3.1 OBSLUHA

#### 3.1.1 OBSLUŽNÁ ZAŘÍZENÍ ZÁSOBNÍKU OKCE 100-125 S/2,2 kW



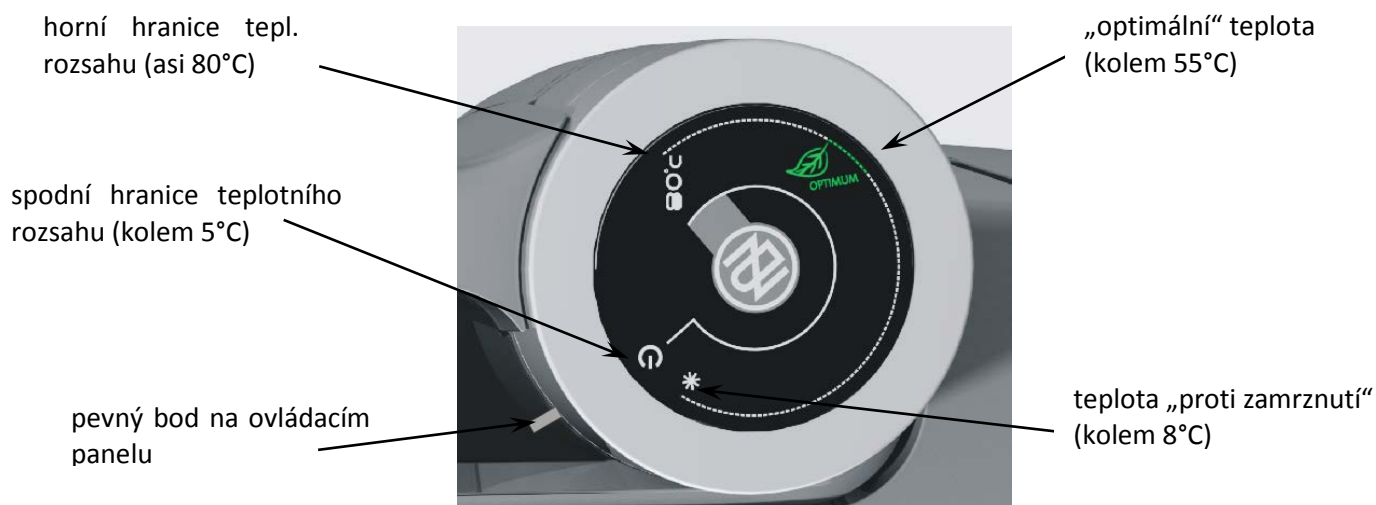
Obrázek 18



Termostat, ani žádná jiná část ovládacího panelu, není nosnou částí, která by mohla být použita pro jakoukoli manipulaci s ohřívačem.

### 3.1.2 NASTAVENÍ TEPLoty

Teplota vody se nastavuje otočením knoflíku termostatu. Požadovaný symbol se nastaví proti pevnému bodu na ovládacím panelu (Obrázek 19).



Obrázek 19



Nastavení knoflíku termostatu na levý doraz neznámá trvalé vypnutí topného tělesa. Při provozu ohříváče bez blokování denní sazby nedoporučujeme nastavovat teplotu nad 55°C. Zvolte maximálně symbol „OPTIMUM“.

### 3.2 NEJČASTĚJŠÍ PORUCHY FUNKCE A JEJICH PŘÍČINY

PROJEV PORUCHY	KONTROLKA	ŘEŠENÍ
<b>Voda je studená</b>	<ul style="list-style-type: none"> <li>svítí</li> </ul>	<ul style="list-style-type: none"> <li>porucha topného tělesa</li> <li>nehřejí všechna tělesa</li> </ul>
<b>Voda je málo teplá</b>	<ul style="list-style-type: none"> <li>svítí</li> </ul>	<ul style="list-style-type: none"> <li>porucha některého tělesa</li> <li>porucha jedné spirály v tělese</li> </ul>
<b>Voda je studená</b>	<ul style="list-style-type: none"> <li>nesvítí</li> </ul>	<ul style="list-style-type: none"> <li>porucha provozního termostatu</li> <li>bezpečnostní termostat vypnul přívod elektrické energie</li> <li>přerušení dodávky elektrické energie mimo ohříváč</li> </ul>
<b>Teplota vody neodpovídá nastavené teplotě na ovladači</b>	<ul style="list-style-type: none"> <li>svítí</li> </ul>	<ul style="list-style-type: none"> <li>porucha termostatu</li> </ul>

Tabulka 4



Nepokoušejte se závadu sami odstranit. Obraťte se buď na odbornou, nebo servisní službu. Odborníkovi postačí často jen málo k odstranění závady. Při sjednávání opravy sdělte typové označení a výrobní číslo, které najdete na výkonovém štítku Vašeho ohřívače vody.

## 4 DŮLEŽITÁ UPOZORNĚNÍ

### 4.1 INSTALAČNÍ PŘEDPISY



Bez potvrzení odborné firmy o provedení elektrické a vodovodní instalace je záruční list neplatný.

Je třeba pravidelně kontrolovat ochrannou hořčíkovou anodu a v případě potřeby ji vyměnit.

Mezi ohřívačem a pojistným ventilem nesmí být zařazena žádná uzavírací armatura.

Při přetlaku ve vodovodním řádu vyšším jak 0,48 MPa se musí zařadit před pojistný ventil ještě ventil redukční.

Všechny výstupy teplé vody musí být vybaveny mísicí baterií.

Před prvním napuštěním vody do ohřívače doporučujeme dotáhnout matice přírubového spoje nádoby.

Jakákoliv manipulace s termostatem kromě přestavení teploty ovládacím knoflíkem není dovolena.

Veškerou manipulaci s elektrickou instalací, seřízením a výměnu regulačních prvků provádí pouze servisní podnik.

Pokud ohřívač (zásobník teplé vody) nepoužíváte delší dobu než 24 hodin, popř. je-li objekt s ohřívačem bez dozoru osob, uzavřete přívod studené vody do ohřívače.

Ohřívač (zásobník teplé vody) se smí používat výlučně v souladu s podmínkami uvedenými na výkonovém štítku a pokyny pro elektrické zapojení.



**Elektrická i vodovodní instalace musí respektovat a splňovat požadavky a předpisy v zemi použití!**

## 4.2 POKYNY PRO DOPRAVU A SKLADOVÁNÍ

Zařízení musí být přepravováno a uskladněno v suchém prostředí, chráněno před povětrnostními vlivy, v rozmezí teplot -15 až +50°C. Při nakládce a vykládce je třeba se řídit pokyny uvedenými na obalu.



Vlivem transportu a tepelných dilatací může u ohřivačů s výměníkem docházet k odpadávání přebytečného smaltu na dno nádoby. Tento jev je naprosto běžný a na kvalitu a životnost ohřivače nemá vliv. Určující je vrstva smaltu, která zůstane na nádobě. DZD má s tímto jevem dlouholeté zkušenosti a není důvodem reklamace.

## 4.3 LIKVIDACE OBALOVÉHO MATERIÁLU A NEFUNKČNÍHO VÝROBKU

Za obal, ve kterém byl výrobek dodán, byl uhrazen servisní poplatek za zajištění zpětného odběru a využití obalového materiálu. Servisní poplatek byl uhrazen dle zákona č. 477/2001 Sb. ve znění pozdějších předpisů u firmy EKO-KOM a.s. Klientské číslo firmy je F06020274. Obaly z ohřivače vody odložte na místo určené obcí k ukládání odpadu. Vyřazený a nepoužitelný výrobek po ukončení provozu demontujte a dopravte do střediska recyklace odpadů (sběrný dvůr) nebo kontaktujte výrobce.



# 5 MONTÁŽNÍ NÁVOD PRO IZOLACI SE ZIPOVÝM UZÁVĚREM

(týká se pouze ohřivačů o objemu 750 a 1000 litrů)

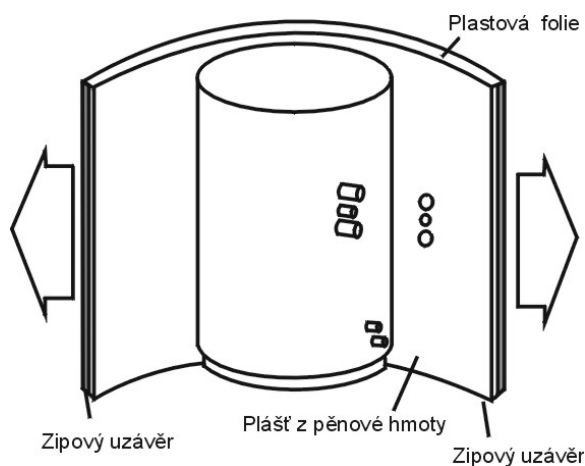
Montáž izolace lze provádět jen ve dvou osobách, u větších bojlerů ve třech a smí se provádět v prostorách s teplotou nejméně 18°C.

Je-li izolace vybavena izolací dna nádoby, musí být montována jako první. Potom se vloží izolace kolem ohřivače tak, aby respektovala předlisované otvory izolace. Mírným tahem ve směru šipek se poté přitáhnou obě strany zipové izolace (viz Obrázek 20), aby se izolace neshrnula a otvory v izolaci se kryly se vstupy a výstupy na bojleru. Musí být zajištěno, aby obě poloviny zipového uzávěru před uzavřením nebyly od sebe vzdáleny více jak 20 mm (viz Obrázek 21). Při uzavření nesmí vniknout žádná pěna do zipového uzávěru.

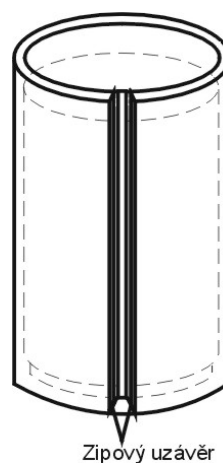
Poté, co je izolační plášť správně nasazen a zipový uzávěr uzavřen, nasadí se vrchní víko z pěnové hmoty a přetáhne se foliový kryt, případně víko z umělé hmoty. Případně je možné přilepit krytky vývodů na místa připojení (viz Obrázek 22).

Izolace se smí skladovat jen v suchých prostorech.

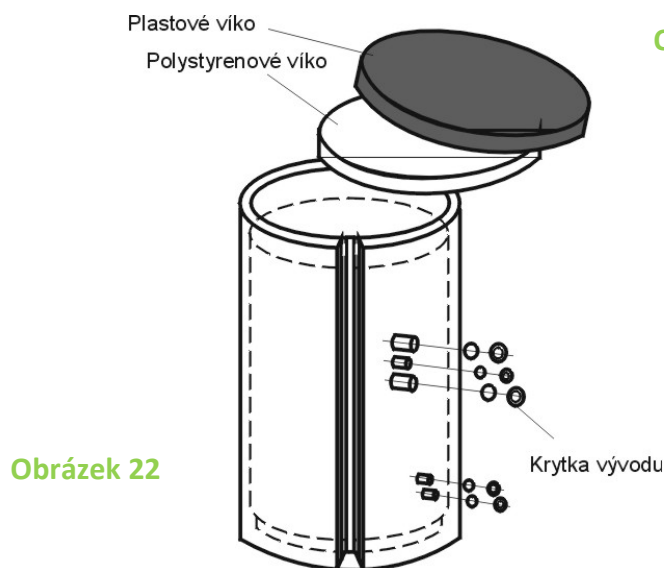
Za škody vzniklé nerespektováním tohoto návodu nepřebíráme žádné ručení.



Obrázek 20



Obrázek 21



Obrázek 22

1-9-2016